



IDRO LVR4 PLUS 160 DIGIT 220-240~50/60 -G- TS EU C/AVV.+SP.L28 - LAVOR-

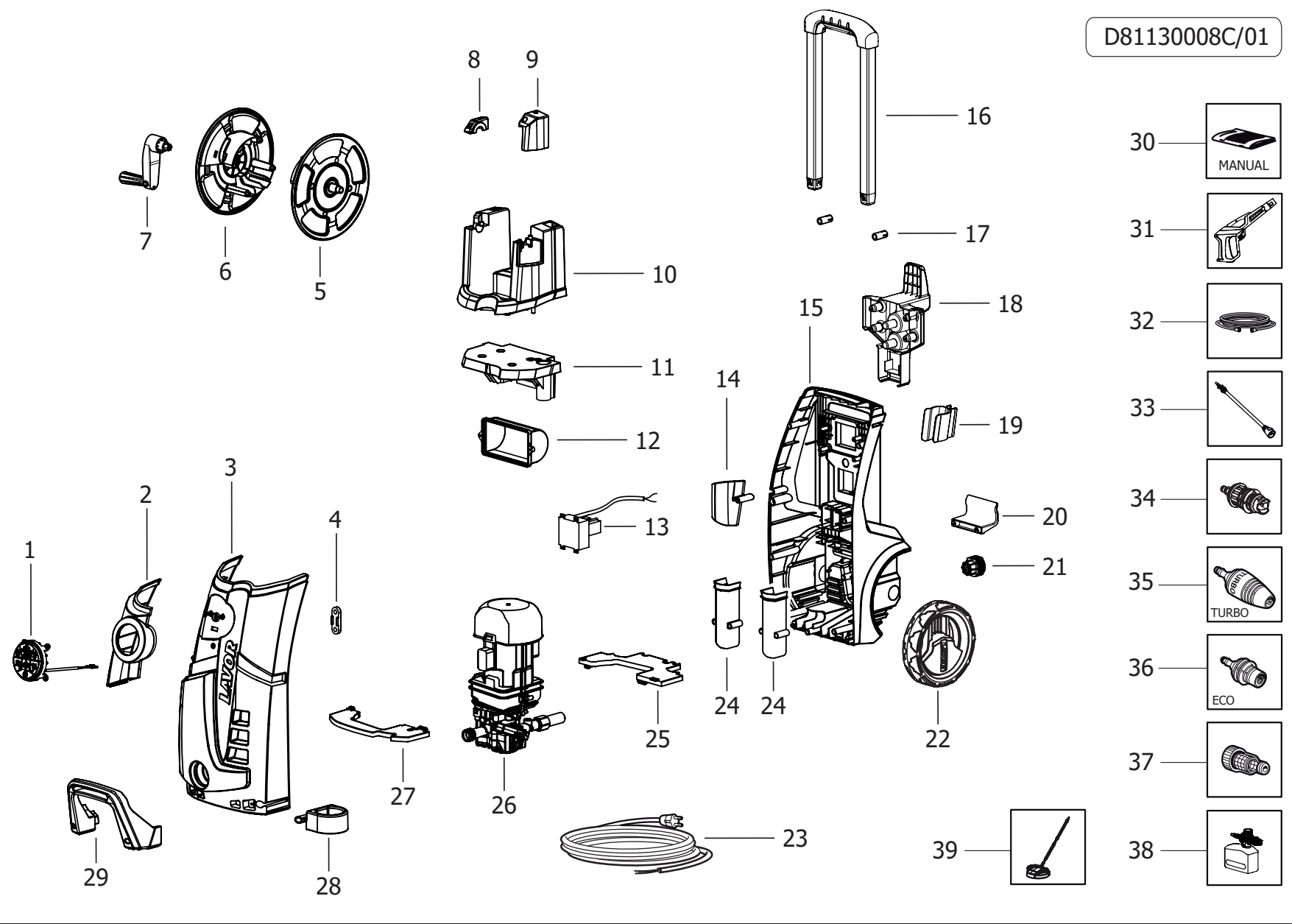
Filtri: validità 05/08/2021

05/08/2021

8.113.0008C - IDRO LVR4 PLUS 160 DIGIT 220-240~50/60 -G- TS EU C/AVV.+SPL28 -LAVOR-.....	3
R81130008C - IDRO LVR4 PLUS 160 DIGIT 220-240~50/60 -G- TS EU C/AVV.+SPL28 -LAVOR-.....	4
R50010960C - MTP.SP.PT'03 230/50 6'35 C/TERM. TS 14.5KG TEST.T.FIL. (8850-WPS) -LVR.....	7
R50091024C - GRUPPO C.GUIDA C/TS 14.5KG +TEST.TAPPI FIL. PT'03-TPAV.....	9
R50070280C - CORPO GUIDA PT'03 PIST.D.12 C/TS 14.5KG.....	11
R50080298C - TESTATA PT'03 (TPAV) D.12 C/TAPPI FIL.ALL.....	13
Indice componenti.....	15

Pos.	Codice	Descrizione
0	R81130008C	IDRO LVR4 PLUS 160 DIGIT 220-240~50/60 -G- TS EU C/AVV.+SP.L28 -LAVOR-

D81130008C/01



IDRO LVR4 PLUS 160 DIGIT 220-240~50/60 -G- TS EU C/AVV.+SPL28 -LAVOR- - Filtri: validità 05/08/2021

R81130008C - IDRO LVR4 PLUS 160 DIGIT 220-240~50/60 -G- TS EU C/AVV.+SPL28 -LAVOR-

Validità: dal 10/10/2019 al 31/12/9999

05/08/2021

Pag. 4 / 15

Pos.	Codice	Sostituito da	Q.tà	Acquistabile	Q.tà min.	Per manuten.	Descrizione
0	R50010960C		1	No			MTP.SP.PT'03 230/50 6'35 C/TERM. TS 14.5KG TEST.T.FIL. (8850-WPS) -LVR
001	5.011.0405		1	Si	1		ASSIEME SUPPORTO TASTIERA + SCHEDA DIGIT (SPAZZ.)
002	4.008.2267		1	Si	1		COPERTURA ANTERIORE SUPERIORE LVR -G- PANT.108C
003	5.011.0457		1	Si	1		ASS.CAR.ANT.+COP.INF. LVR -N/G-
004	4.008.0277		1	Si	1		FERMACAVO PARETE FISSA (LWS)
005	4.008.1290		1	Si	1		SEMIAVV.LATO INGRESSO VERS.'11 C/DIST. INTEGR.
006	4.008.1287		1	Si	1		SEMIAVV.LATO MANOVELLA VERS.'11
007	5.011.0443		1	Si	1		ASS.MANOVELLA LVR -G-
008	4.008.2279		1	Si	1		FERMO AVVOLGITUBO LATO MANOVELLA LVR -NERO-
009	4.008.2278		1	Si	1		FERMO AVVOLGITUBO LATO BLOCCHETTO LVR -NERO-
010	4.008.2277		1	Si	1		COPERCHIO SUPERIORE C/SUPPORTO AVVOLGITUBO LVR -NERO-
011	4.008.2270		1	Si	1		SUPPORTO PER COPERCHIO SUPERIORE LVR -NERO-
012	4.008.1437		1	Si	1		COPERCHIO SCATOLA ELETTRICA VERTIGO -NERO-
013	3.403.0379		1	Si	1		SCHEDA ELETTRICA X IDRO DIGIT 230V (SPAZZ.)
014	4.008.2274		1	Si	1		SUPPORTO PISTOLA LVR -NERO-
015	4.013.0895		1	Si	1		CARENATURA POSTERIORE LVR -NERO-
016	5.011.0431		1	Si	1		ASSIEME MANICO LVR VERSIONE C/AVVOLGITUBO -G-
017	4.008.2282		2	Si	1		FINE CORSA MANICO LVR -NERO-
018	4.008.2266		1	Si	1		PORTACCESSORI LVR -NERO-
019	4.008.2276		1	Si	1		PORTA LANCIA LVR -NERO-
020	4.008.2283		1	Si	1		SUPPORTO SERBATOIO LVR -NERO-
021	5.009.1081		1	Si	1	EXT	BLOCCHETTO INNESTO RAPIDO (per motopompa)
022	5.011.0456		2	Si	1		ASSIEME RUOTA RIVEST.+BORCHIA C/LOGO -LAVOR- LVR -G- PANT.108C
023	4.012.0235		1	Si	1		CAVO H05VV-F 2X1,5 MT.5,4 SP.SCHUKO ANTISPRUZZO F/F +COPRIFASTON
024	4.008.2288		2	Si	1		GUIDA PER MANICO LVR -NERO-
025	4.008.2263		1	Si	1		PARATIA POSTERIORE PER MOTORE A SPAZZOLA LVR
026	5.001.0960C		1	Si	1	EXT	MTP.SP.PT'03 230/50 6'35 C/TERM. TS 14.5KG TEST.T.FIL. (8850-WPS) -LVR
027	4.008.2262		1	Si	1		PARATIA ANTERIORE PER MOTORE A SPAZZOLA LVR
028	4.008.2275		1	Si	1		BICCHIERE PORTA LANCIA LVR -NERO-
029	4.008.2280		1	Si	1		IMPUGNATURA INFERIORE LVR -NERO-
030	7.100.2305		1	Si	1		MANUALE SPECIFICO LVR +CE LAVOR 27L A5 56F (versione spazz.)

IDRO LVR4 PLUS 160 DIGIT 220-240~50/60 -G- TS EU C/AVV.+SPL28 -LAVOR- - Filtri: validità 05/08/2021



R81130008C - IDRO LVR4 PLUS 160 DIGIT 220-240~50/60 -G- TS EU C/AVV.+SPL28 -LAVOR-

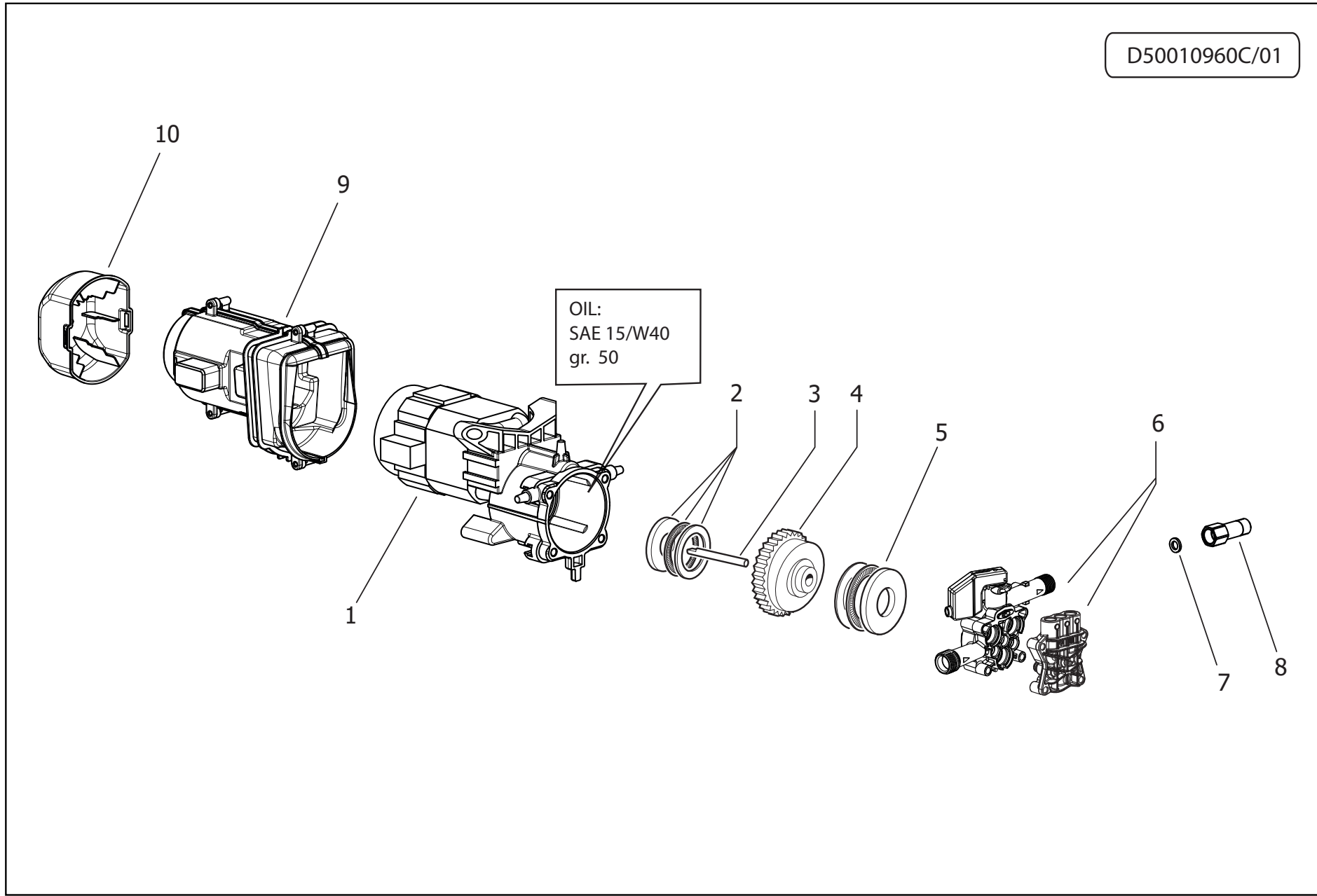
Validità: dal 10/10/2019 al 31/12/9999

05/08/2021

Pag. 5 / 15

Pos.	Codice	Sostituito da	Q.tà	Acquistabile	Q.tà min.	Per manuten.	Descrizione
031	6.001.0139		1	Si	1	EXT	PISTOLA G19 C/ATT.RAPIDO INTEGR. C/LEVA -G- PANT.108C
032	4.018.0154		1	Si	1	EXT	TUBO 1/4 18MPa L=8000 INN.RAP.-INN.RAP.X S'09 C/MAN.SPIR.
033	6.002.0340		1	Si	1	EXT	LANCIA S'12 S/TESTINA C/ATT.RAP.-COGETIL
034	6.002.0637		1	Si	1	EXT	TESTINA LANCIA S'12 D.1,00 -AZZURRO- C/ATT.RAP. (GETTO SPILLO/ VENTAGLIO)
035	6.002.0346		1	Si	1	EXT	TESTINA ROTOX LANCIA S'12 D.1,025 -NERO- C/ATT.RAP.
036	6.002.0371		1	Si	1	EXT	TESTINA LANCIA S'12 -V- D.1,2 -ROSSO- C/ATT.RAP. (GETTO VENTAGLIO)
037	3.100.0510		1	Si	1		INNESTO RAPIDO 3/4 TRASP. C/GUARNIZ. C/FILTRO ISPEZIONABILE (Yapai)
038	6.002.0669		1	Si	1	EXT	LANCIA SCHIUMA REGOLABILE -G- C/SERB.RETTANGOLARE 0.9LT
039	3.601.0102		1	Si	1		SPAZZOLA PAVIMENTI L28 CON PROLUNGA -G/N- (D.1,2)

D50010960C/01



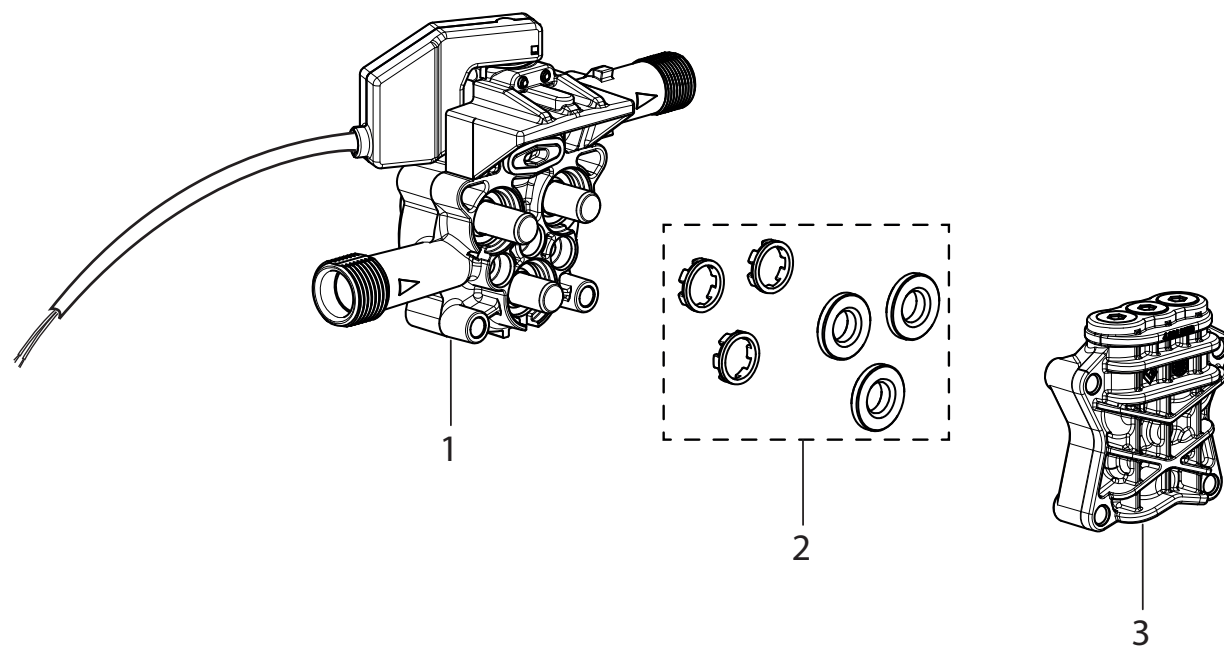
IDRO LVR4 PLUS 160 DIGIT 220-240-50/60 -G- TS EU C/AVV.+SPL28 -LAVOR- - Filtri: validità 05/08/2021

R50010960C - MTP.SP.PT'03 230/50 6'35 C/TERM. TS 14.5KG TEST.T.FIL. (8850-WPS) -LVR

Validità: dal 02/12/2019 al 31/12/9999

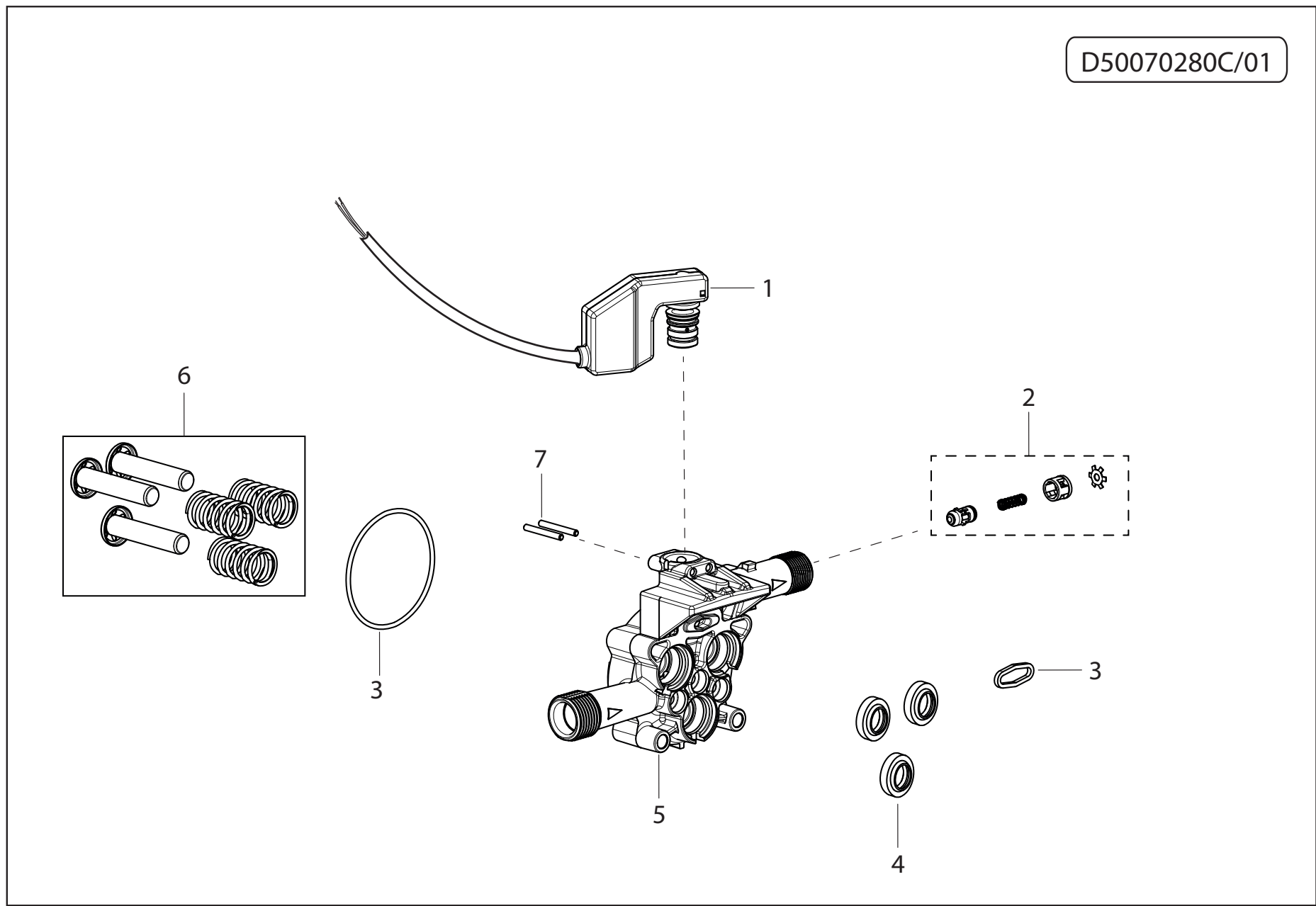
Pos.	Codice	Sostituito da	Q.tà	Acquistabile	Q.tà min.	Per manuten.	Descrizione
0	R50091024C		1	No			GRUPPO C.GUIDA C/TS 14.5KG +TEST.TAPPI FIL. PT'03-TPAV
001	5.009.1077		1	Si	1	EXT	ASS.MOT.SPAZZ.03 230/50 C/TERM.17AM-D 140G (8850)-WPS-
002	6.005.0180		1	Si	1	EXT	KIT 166 LW RALLE +GABBIA RULL INI 3047 PT'03-SD
003	4.007.0205		1	Si	1		PERNO 10X70 X PARTNER-ED SPAZZOLA'98
004	5.009.0946		1	Si	1		ASSIEME PIATTELLO 6'35 PT'03 C/INS.PL. +CORONA Z 50
005	4.007.0328		1	Si	1	EXT	CUSCINETTO REGGISPINTA A SFERE 35X55X12 PER PT'03
006	5.009.1024C		1	Si	1		GRUPPO C.GUIDA C/TS 14.5KG +TEST.TAPPI FIL. PT'03-TPAV
007	3.299.0017		1	Si	1		GUARNIZIONE PER PROLUNGA M22
008	4.605.0188		1	Si	1		PROLUNGA M22F-M22M X MAINE
009	4.008.2259		1	Si	1		CONVOGLIATORE (2pz) PER MOTORE 8850 C/SUPPORTI LVR
010	4.008.1077		1	Si	1		COPERCHIO BASSO PER CONVOGLIATORE IN 2 PEZZI (8850)

D50091024C/01

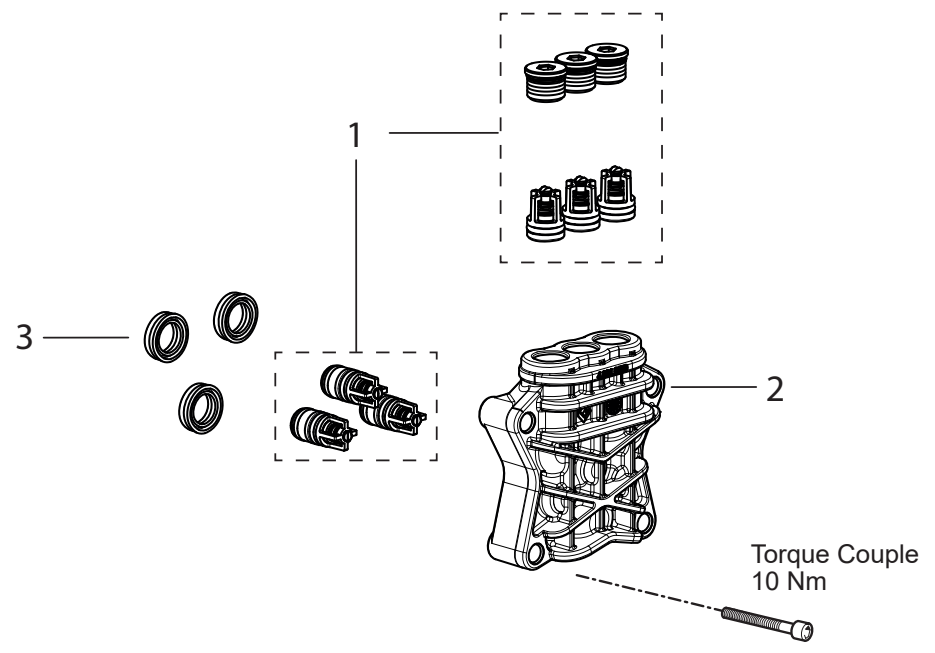


Pos.	Codice	Sostituito da	Q.tà	Acquistabile	Q.tà min.	Per manuten.	Descrizione
0	R50070280C		1	No			CORPO GUIDA PT'03 PIST.D.12 C/TS 14.5KG
0	R50080298C		1	No			TESTATA PT'03 (TPAV) D.12 C/TAPPI FIL.ALL.
001	5.007.0280C		1	Si	1		CORPO GUIDA PT'03 PIST.D.12 C/TS 14.5KG
002	6.005.0282		1	Si	1		KIT 257 LW ANELLI APP.TENUTA ALLUM.+ DISTANZIALI PT D.12
003	5.008.0298C		1	Si	1		TESTATA PT'03 (TPAV) D.12 C/TAPPI FIL.ALL.

D50070280C/01



Pos.	Codice	Sostituito da	Q.tà	Acquistabile	Q.tà min.	Per manuten.	Descrizione
001	5.009.1022		1	Si	1		ASSIEME V.COMP. C/TS PT'03 CAVO L=530 MOLLA 14.5KG (COPRIF.BIANCO)
002	6.005.0281		1	Si	1	EXT	KIT 256 LW ASSIEME VALVOLA DI RITEGNO S/ASPIRAZIONE PT'03C
003	6.005.0226		1	Si	1	ORD	KIT 209 O-RING PER PT'03
004	6.005.0079		1	Si	1	ORD	KIT 79 LW ANELLI TENUTA OLIO X PARTNER D.12/FIBRA
005	4.005.0234		1	Si	1		CORPO GUIDA PISTONI PT'03 S/FORO ASP.DET.
006	6.005.0181		1	Si	1	EXT	KIT 167 LW 3 PISTONI +MOLLE PT'03
007	4.007.0314		2	Si	1		SPINA CILINDRICA 3,5x30 ZNT



Pos.	Codice	Sostituito da	Q.tà	Acquistabile	Q.tà min.	Per manuten.	Descrizione
001	6.005.0595		1	Si	1		KIT VALV.ASP./MAND.+TAPPI ALL.FIL.PT' 03
002	4.005.0302		1	Si	1		TESTATA PT'03 LAV. C/FIL. X TAPPI VALVOLA (TPAV)
003	6.005.0133		1	Si	1	ORD	KIT 124 ANELLI TENUTA ACQUA PARTNER D.12

Codice	Tavola	Pos.	Q.tà
3.100.0510	R81130008C	037	1
3.299.0017	R50010960C	007	1
3.403.0379	R81130008C	013	1
3.601.0102	R81130008C	039	1
4.005.0234	R50070280C	005	1
4.005.0302	R50080298C	002	1
4.007.0205	R50010960C	003	1
4.007.0314	R50070280C	007	2
4.007.0328	R50010960C	005	1
4.008.0277	R81130008C	004	1
4.008.1077	R50010960C	010	1
4.008.1287	R81130008C	006	1
4.008.1290	R81130008C	005	1
4.008.1437	R81130008C	012	1
4.008.2259	R50010960C	009	1
4.008.2262	R81130008C	027	1
4.008.2263	R81130008C	025	1
4.008.2266	R81130008C	018	1
4.008.2267	R81130008C	002	1
4.008.2270	R81130008C	011	1
4.008.2274	R81130008C	014	1
4.008.2275	R81130008C	028	1
4.008.2276	R81130008C	019	1
4.008.2277	R81130008C	010	1
4.008.2278	R81130008C	009	1
4.008.2279	R81130008C	008	1
4.008.2280	R81130008C	029	1
4.008.2282	R81130008C	017	2
4.008.2283	R81130008C	020	1
4.008.2288	R81130008C	024	2
4.012.0235	R81130008C	023	1

Codice	Tavola	Pos.	Q.tà
4.013.0895	R81130008C	015	1
4.018.0154	R81130008C	032	1
4.605.0188	R50010960C	008	1
5.001.0960C	R81130008C	026	1
5.007.0280C	R50091024C	001	1
5.008.0298C	R50091024C	003	1
5.009.0946	R50010960C	004	1
5.009.1022	R50070280C	001	1
5.009.1024C	R50010960C	006	1
5.009.1077	R50010960C	001	1
5.009.1081	R81130008C	021	1
5.011.0405	R81130008C	001	1
5.011.0431	R81130008C	016	1
5.011.0443	R81130008C	007	1
5.011.0456	R81130008C	022	2
5.011.0457	R81130008C	003	1
6.001.0139	R81130008C	031	1
6.002.0340	R81130008C	033	1
6.002.0346	R81130008C	035	1
6.002.0371	R81130008C	036	1
6.002.0637	R81130008C	034	1
6.002.0669	R81130008C	038	1
6.005.0079	R50070280C	004	1
6.005.0133	R50080298C	003	1
6.005.0180	R50010960C	002	1
6.005.0181	R50070280C	006	1
6.005.0226	R50070280C	003	1
6.005.0281	R50070280C	002	1
6.005.0282	R50091024C	002	1
6.005.0595	R50080298C	001	1
7.100.2305	R81130008C	030	1