



IDRO LVR5 140 230/50 -G- TS EU -LAVOR-

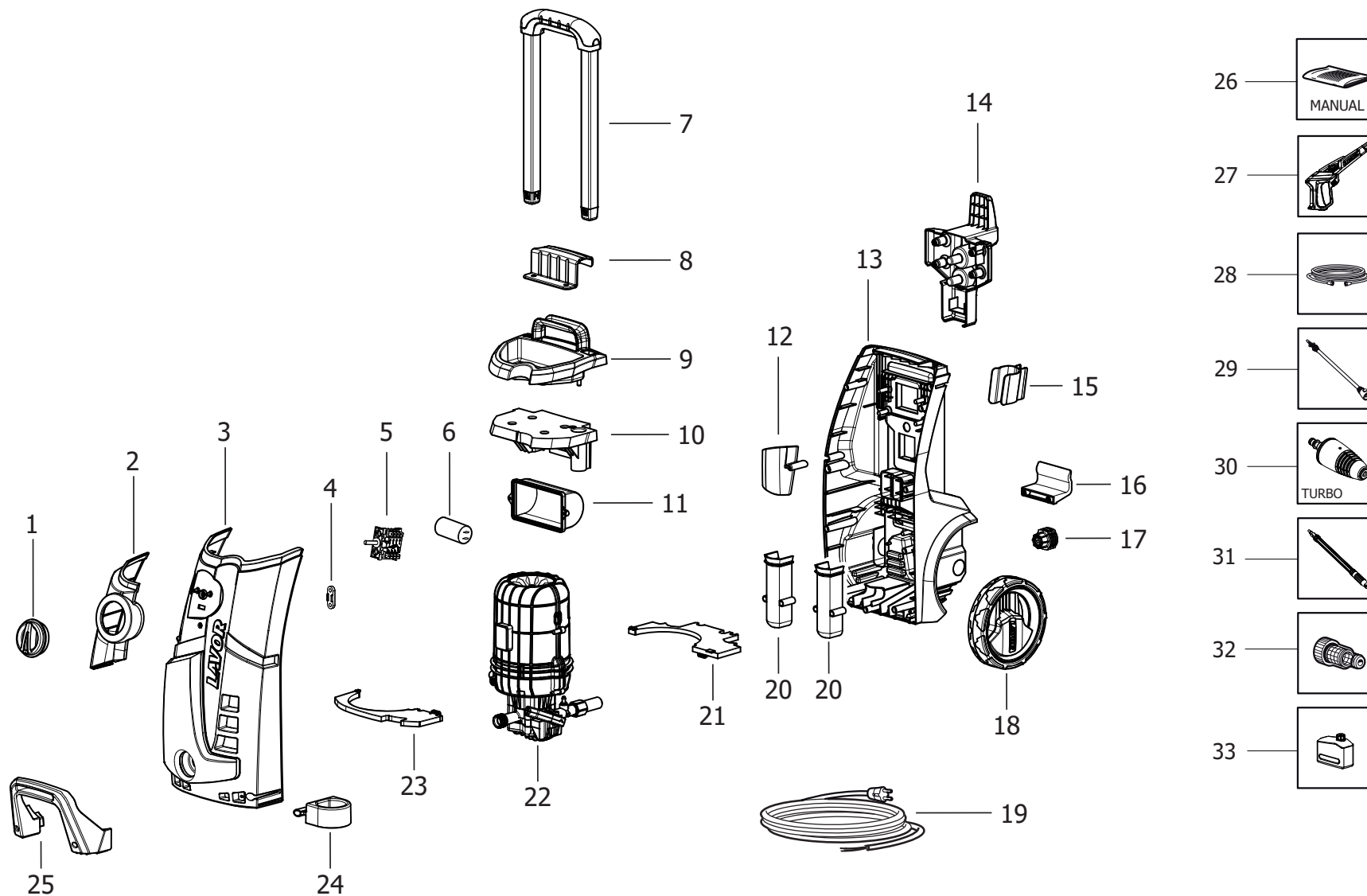
Filtri: validità 05/08/2021

05/08/2021

8.114.0004C - IDRO LVR5 140 230/50 -G- TS EU -LAVOR-.....	3
R81140004C - IDRO LVR5 140 230/50 -G- TS EU -LAVOR-.....	4
R50010970C - MOTOP.PT'03 110h100ALL 230-240/50 8GR30 TS IN.1,7 -LVR-.....	7
R50090882C - GRUPPO C.GUIDA C/TS 13KG-ASP.+TEST.TAPPI FIL. (PT'03).....	9
R50070187C - CORPO GUIDA PT'03 PIST.D.12 C/ TS-ASP.-VALV.COMP.-M.13KG.....	11
R50080265C - TESTATA PT'03 D.12 C/TAPPI FIL.ALL.....	13
R50090981C - ASS.MOT.09 D110H100ALL 230-240/50 2P C/TER. PT03 +PIATT.8GR30.....	15
Indice componenti.....	17

Pos.	Codice	Descrizione
0	R81140004C	IDRO LVR5 140 230/50 -G- TS EU -LAVOR-

D81140004C/01



Pos.	Codice	Sostituito da	Q.tà	Acquistabile	Q.tà min.	Per manuten.	Descrizione
0	R50010970C		1	No			MOTOP.PT'03 110h100ALL 230-240/50 8GR30 TS IN.1,7 -LVR-
001	4.008.2326		1	Si	1		MANOPOLA INTERRUPTORE ROTATIVO LVR -NERO- C/TAMP.-B- PANT.108C
002	4.008.2328		1	No			COPERTURA ANTERIORE SUPERIORE LVR -G- PANT.108C C/ TAMP.INTERR.0/1
003	5.011.0483		1	No			ASS.CAR.ANT.+COP.INF. LVR -N/GR-
004	4.008.0277		1	Si	1		FERMACAVO PARETE FISSA (LWS)
005	3.401.0239		1	Si	1		INTERRUPTORE ROTATIVO ON/OFF IDRO 230V
006	3.404.0017		1	Si	1		CONDENSATORE 25mF 450V D.39X94 F/M
007	5.011.0430		1	Si	1		ASSIEME MANICO LVR VERSIONE S/AVVOLGITUBO -G-
008	4.008.2324		1	No			FASCIA PER IDRO LVR -NERO-
009	4.008.2269		1	Si	1		COPERCHIO SUPERIORE C/MANIGLIA LVR -NERO-
010	4.008.2270		1	Si	1		SUPPORTO PER COPERCHIO SUPERIORE LVR -NERO-
011	4.008.1437		1	Si	1		COPERCHIO SCATOLA ELETTRICA VERTIGO -NERO-
012	4.008.2274		1	Si	1		SUPPORTO PISTOLA LVR -NERO-
013	4.013.0930		1	No			CARENATURA POSTERIORE LVR -NERO- C/FORO ASP.DET.
014	4.008.2266		1	Si	1		PORTACCESSORI LVR -NERO-
015	4.008.2276		1	Si	1		PORTA LANCIA LVR -NERO-
016	4.008.2283		1	Si	1		SUPPORTO SERBATOIO LVR -NERO-
017	5.009.1081		1	Si	1	EXT	BLOCCHETTO INNESTO RAPIDO (per motopompa)
018	5.011.0456		2	Si	1		ASSIEME RUOTA RIVEST.+BORCHIA C/LOGO -LAVOR- LVR -G- PANT.108C
019	4.012.0269		1	No			CAVO H05VV-F 3X1 MT.5,4 SP.SCHUKO F/F ANTISPRUZZO (X iCLEAN)
020	4.008.2288		2	Si	1		GUIDA PER MANICO LVR -NERO-
021	4.008.2265		1	Si	1		PARATIA POSTERIORE PER MOTORE AD INDUZIONE LVR
022	5.001.0970C		1	No		EXT	MOTOP.PT'03 110h100ALL 230-240/50 8GR30 TS IN.1,7 -LVR-
023	4.008.2264		1	Si	1		PARATIA ANTERIORE PER MOTORE AD INDUZIONE LVR
024	4.008.2275		1	Si	1		BICCHIERE PORTA LANCIA LVR -NERO-
025	4.008.2280		1	Si	1		IMPUGNATURA INFERIORE LVR -NERO-
026	7.100.2389		1	No			MANUALE SPECIFICO LVR +CE LAVOR 27L A5 56F (versione induz.)
027	6.001.0139		1	Si	1	EXT	PISTOLA G19 C/ATT.RAPIDO INTEGR. C/LEVA -G- PANT.108C
028	4.018.0154		1	Si	1	EXT	TUBO 1/4 18MPa L=8000 INN.RAP.-INN.RAP.X S'09 C/MAN.SPIR.
029	6.002.0340		1	Si	1	EXT	LANCIA S'12 S/TESTINA C/ATT.RAP.-COGETIL
030	6.002.0346		1	Si	1	EXT	TESTINA ROTOX LANCIA S'12 D.1,025 -NERO- C/ATT.RAP.

IDRO LVR5 140 230/50 -G- TS EU -LAVOR- - Filtri: validità 05/08/2021



R81140004C - IDRO LVR5 140 230/50 -G- TS EU -LAVOR-

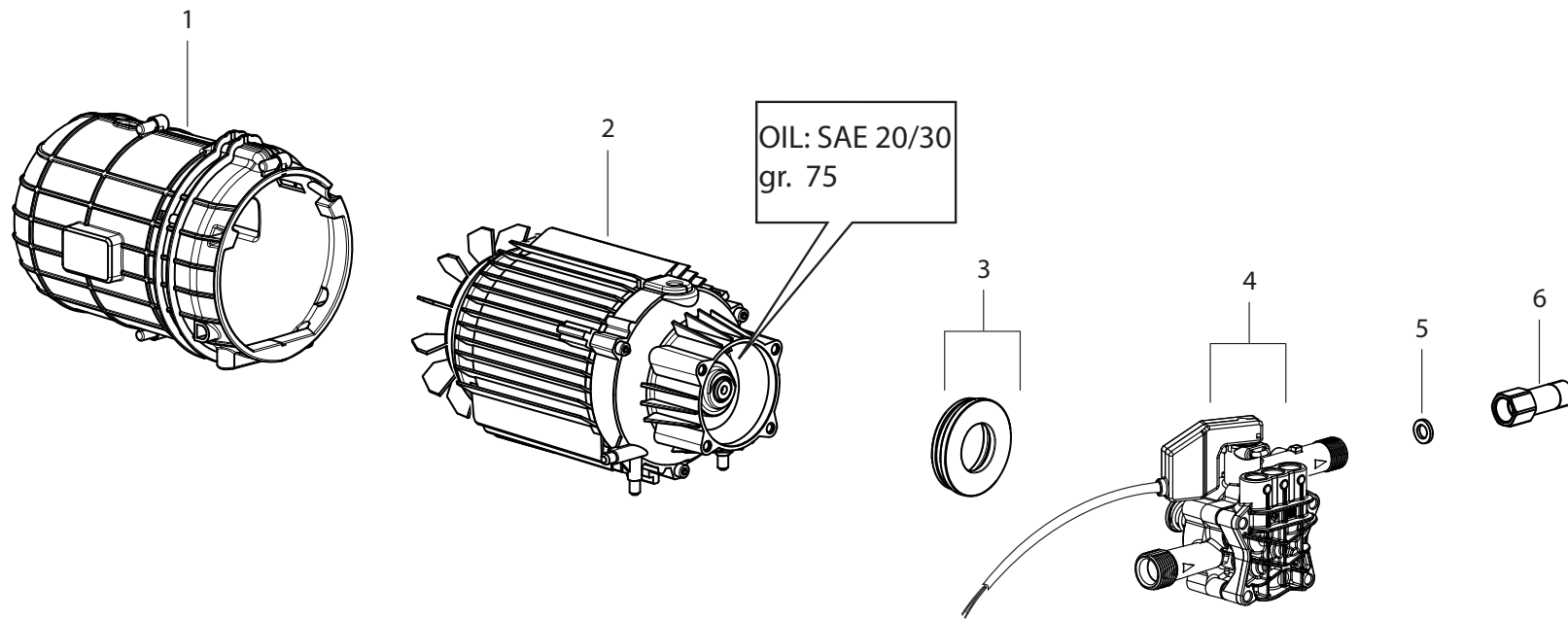
Validità: dal 10/09/2020 al 31/12/9999

05/08/2021

Pag. 5 / 17

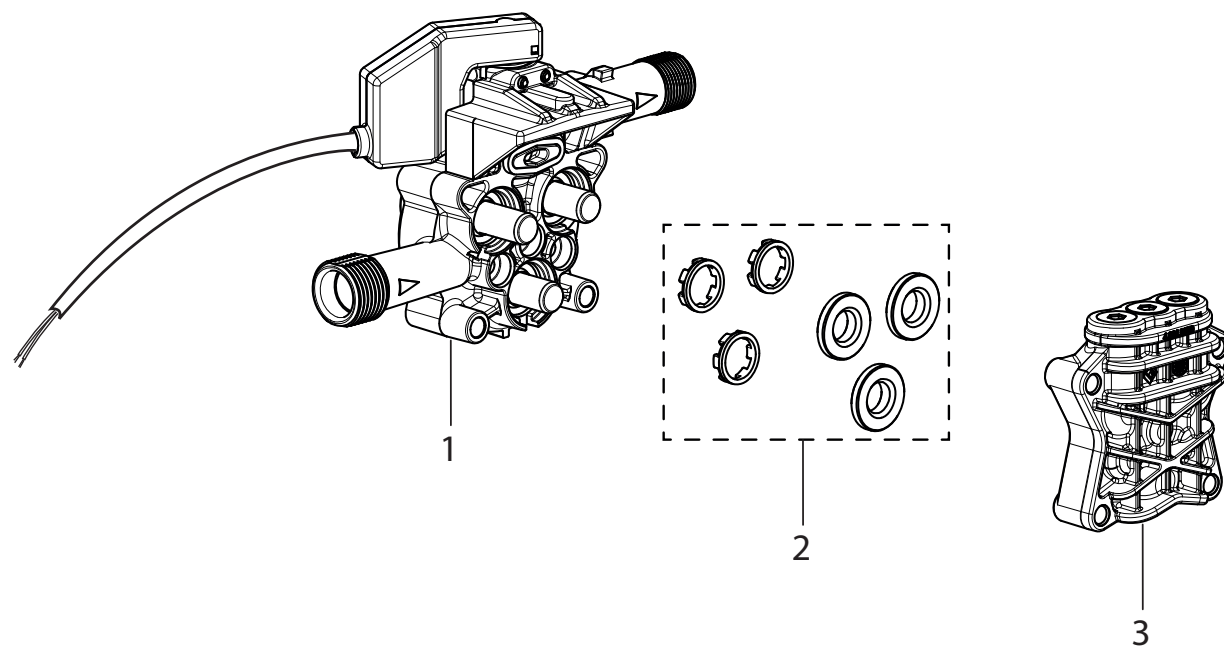
Pos.	Codice	Sostituito da	Q.tà	Acquistabile	Q.tà min.	Per manuten.	Descrizione
031	6.002.0215C		1	Si	1	EXT	LANCIA S'99 1,025 A/B (NERO) L=470
032	3.100.0510		1	Si	1		INNESTO RAPIDO 3/4 TRASP. C/GUARNIZ. C/FILTRO ISPEZIONABILE (Yapai)
033	5.011.0487		1	No			ASSIEME SERBATOIO+TAPPO PER LVR5

D50010970C/01



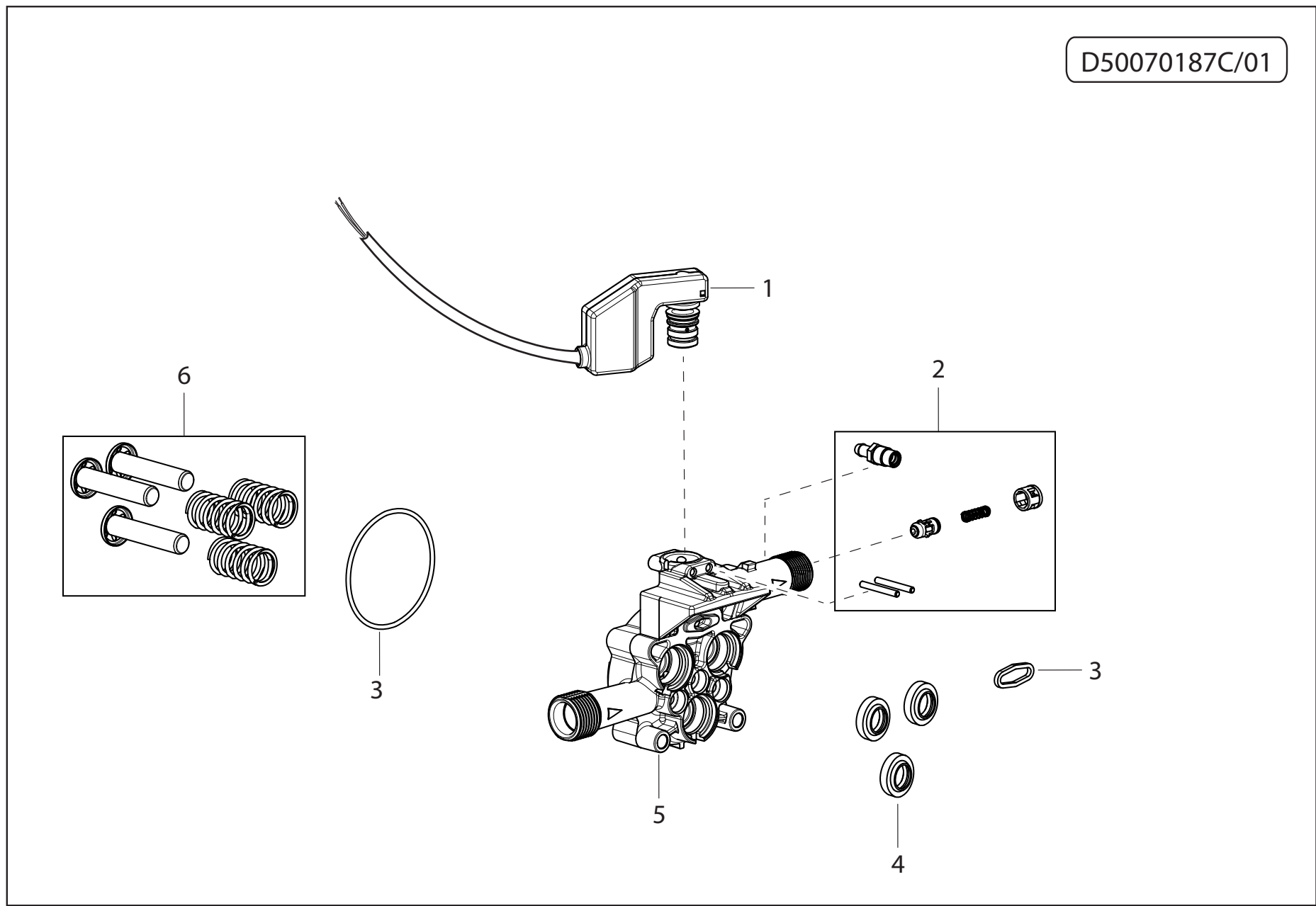
Pos.	Codice	Sostituito da	Q.tà	Acquistabile	Q.tà min.	Per manuten.	Descrizione
0	R50090882C		1	No			GRUPPO C.GUIDA C/TS 13KG-ASP.+TEST.TAPPI FIL. (PT'03)
0	R50090981C		1	No			ASS.MOT.09 D110H100ALL 230-240/50 2P C/TER. PT03 +PIATT.8GR30
001	4.008.2261		1	Si	1		CONVOGLIATORE (2pz) PER MOTORE 110H100 C/SUPPORTI LVR
002	5.009.0981C		1	Si	1	EXT	ASS.MOT.09 D110H100ALL 230-240/50 2P C/TER. PT03 +PIATT.8GR30
003	4.007.0328		1	Si	1	EXT	CUSCINETTO REGGISPINTA A SFERE 35X55X12 PER PT'03
004	5.009.0882C		1	Si	1	EXT	GRUPPO C.GUIDA C/TS 13KG-ASP.+TEST.TAPPI FIL. (PT'03)
005	3.299.0017		1	Si	1		GUARNIZIONE PER PROLUNGA M22
006	4.605.0188		1	Si	1		PROLUNGA M22F-M22M X MAINE

D50090882C/01

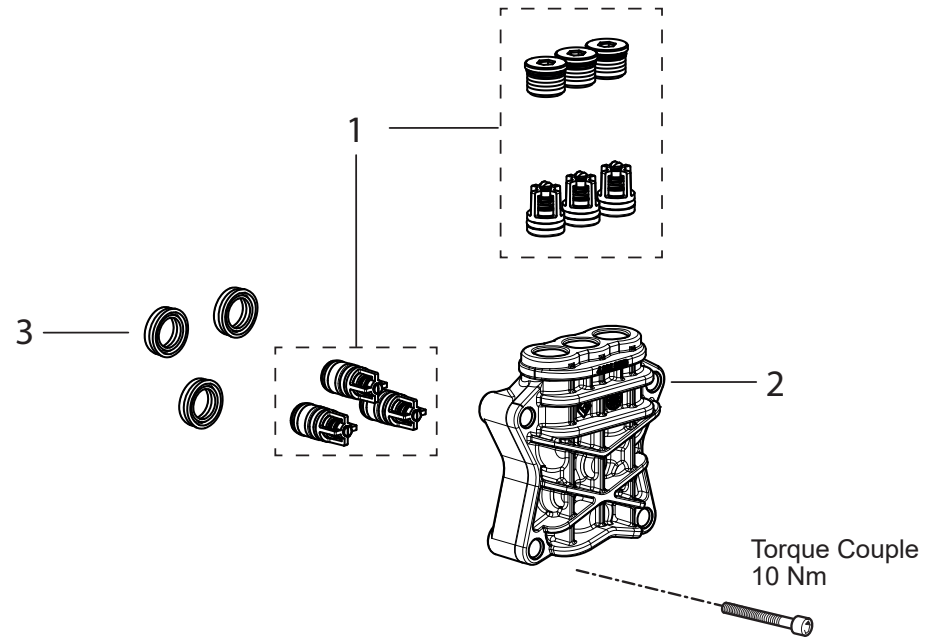


Pos.	Codice	Sostituito da	Q.tà	Acquistabile	Q.tà min.	Per manuten.	Descrizione
0	R50070187C		1	No			CORPO GUIDA PT'03 PIST.D.12 C/ TS-ASP.-VALV.COMP.-M.13KG
0	R50080265C		1	No			TESTATA PT'03 D.12 C/TAPPI FIL.ALL.
001	5.007.0187C		1	Si	1		CORPO GUIDA PT'03 PIST.D.12 C/ TS-ASP.-VALV.COMP.-M.13KG
002	6.005.0282		1	Si	1		KIT 257 LW ANELLI APP.TENUTA ALLUM.+ DISTANZIALI PT D.12
003	5.008.0265C		1	Si	1		TESTATA PT'03 D.12 C/TAPPI FIL.ALL.

D50070187C/01

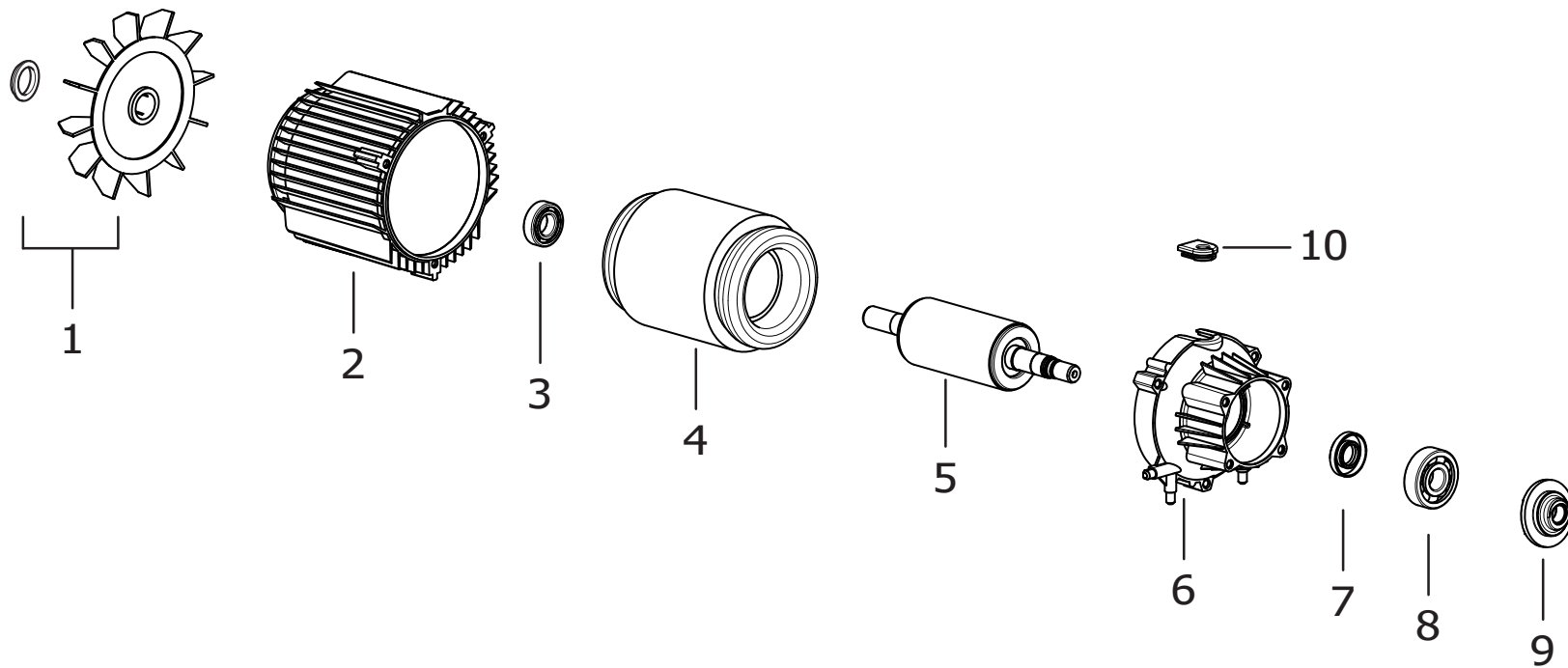


Pos.	Codice	Sostituito da	Q.tà	Acquistabile	Q.tà min.	Per manuten.	Descrizione
001	5.009.0716		1	Si	1		ASSIEME V.COMP. C/TS PT'03 CAVO L=530 MOLLA 13KG (COPRIF.BIANCO)
002	6.005.0277		1	Si	1	EXT	KIT 252 LW INIETTORE 1,7 +PORTAG.FIL.+VALV.RITEGNO PT'03
003	6.005.0226		1	Si	1	ORD	KIT 209 O-RING PER PT'03
004	6.005.0079		1	Si	1	ORD	KIT 79 LW ANELLI TENUTA OLIO X PARTNER D.12/FIBRA
005	4.005.0263C	4.005.0263	1	Si	1		CORPO GUIDA PISTONI PT'03 C/FORO ASP.DET.FILET.
006	6.005.0181		1	Si	1	EXT	KIT 167 LW 3 PISTONI +MOLLE PT'03



Pos.	Codice	Sostituito da	Q.tà	Acquistabile	Q.tà min.	Per manuten.	Descrizione
001	6.005.0595		1	Si	1		KIT VALV.ASP./MAND.+TAPPI ALL.FIL.PT' 03
002	4.005.0296C		1	Si	1		TESTATA PT'03 LAV. C/FIL. X TAPPI VALVOLA
003	6.005.0133		1	Si	1	ORD	KIT 124 ANELLI TENUTA ACQUA PARTNER D.12

D50090981C/01



IDRO LVR5 140 230/50 -G- TS EU -LAVOR- - Filtri: validità 05/08/2021

R50090981C - ASS.MOT.09 D110H100ALL 230-240/50 2P C/TER. PT03 +PIATT.8GR30

Validità: dal 20/05/2020 al 31/12/9999

Pos.	Codice	Sostituito da	Q.tà	Acquistabile	Q.tà min.	Per manuten.	Descrizione
001	6.005.0619		1	Si	1		KIT VENTOLA + ANELLO PER MOTORE D.110
002	4.005.0352C		1	Si	1		CASSA MOTORE '10 110 H100
003	3.001.0107		1	No			CUSCINETTO RADIALE A SFERE 6202 2RS (15x35x11)
004	5.003.0113C		1	No			STATORE MOTORE 110H100ALL 230-240/50 2P C/TER.
005	5.005.0071C		1	No			ALBERO ROTORE PER MOTORE 110H100ALL
006	4.005.0353C		1	Si	1		FLANGIA ANT.MOTORE D.110-'10 PT'03 X VITI AUTOFIL.
007	3.201.0081		1	No			ANELLO DI TENUTA OLIO D.20X35X 7
008	3.001.0030		1	Si	1		CUSCINETTO RADIALE A SFERE 6303 (17X47X14)
009	4.005.0278		1	Si	1		PIATTELLO INCLINATO 8GR30 PER PT'03 CUSCIN.REGGISPINTA SFERE
010	4.008.1233		1	Si	1		PASSACAVO PT'03-10

Codice	Tavola	Pos.	Q.tà
3.001.0030	R50090981C	008	1
3.001.0107	R50090981C	003	1
3.100.0510	R81140004C	032	1
3.201.0081	R50090981C	007	1
3.299.0017	R50010970C	005	1
3.401.0239	R81140004C	005	1
3.404.0017	R81140004C	006	1
4.005.0263C	R50070187C	005	1
4.005.0278	R50090981C	009	1
4.005.0296C	R50080265C	002	1
4.005.0352C	R50090981C	002	1
4.005.0353C	R50090981C	006	1
4.007.0328	R50010970C	003	1
4.008.0277	R81140004C	004	1
4.008.1233	R50090981C	010	1
4.008.1437	R81140004C	011	1
4.008.2261	R50010970C	001	1
4.008.2264	R81140004C	023	1
4.008.2265	R81140004C	021	1
4.008.2266	R81140004C	014	1
4.008.2269	R81140004C	009	1
4.008.2270	R81140004C	010	1
4.008.2274	R81140004C	012	1
4.008.2275	R81140004C	024	1
4.008.2276	R81140004C	015	1
4.008.2280	R81140004C	025	1
4.008.2283	R81140004C	016	1
4.008.2288	R81140004C	020	2
4.008.2324	R81140004C	008	1
4.008.2326	R81140004C	001	1
4.008.2328	R81140004C	002	1

Codice	Tavola	Pos.	Q.tà
4.012.0269	R81140004C	019	1
4.013.0930	R81140004C	013	1
4.018.0154	R81140004C	028	1
4.605.0188	R50010970C	006	1
5.001.0970C	R81140004C	022	1
5.003.0113C	R50090981C	004	1
5.005.0071C	R50090981C	005	1
5.007.0187C	R50090882C	001	1
5.008.0265C	R50090882C	003	1
5.009.0716	R50070187C	001	1
5.009.0882C	R50010970C	004	1
5.009.0981C	R50010970C	002	1
5.009.1081	R81140004C	017	1
5.011.0430	R81140004C	007	1
5.011.0456	R81140004C	018	2
5.011.0483	R81140004C	003	1
5.011.0487	R81140004C	033	1
6.001.0139	R81140004C	027	1
6.002.0215C	R81140004C	031	1
6.002.0340	R81140004C	029	1
6.002.0346	R81140004C	030	1
6.005.0079	R50070187C	004	1
6.005.0133	R50080265C	003	1
6.005.0181	R50070187C	006	1
6.005.0226	R50070187C	003	1
6.005.0277	R50070187C	002	1
6.005.0282	R50090882C	002	1
6.005.0595	R50080265C	001	1
6.005.0619	R50090981C	001	1
7.100.2389	R81140004C	026	1