



IDRO LVR5 PLUS 150 DIGIT 230/50 -G- TS C/AVV.PRO +L28 -LAVOR- (ITALIA)

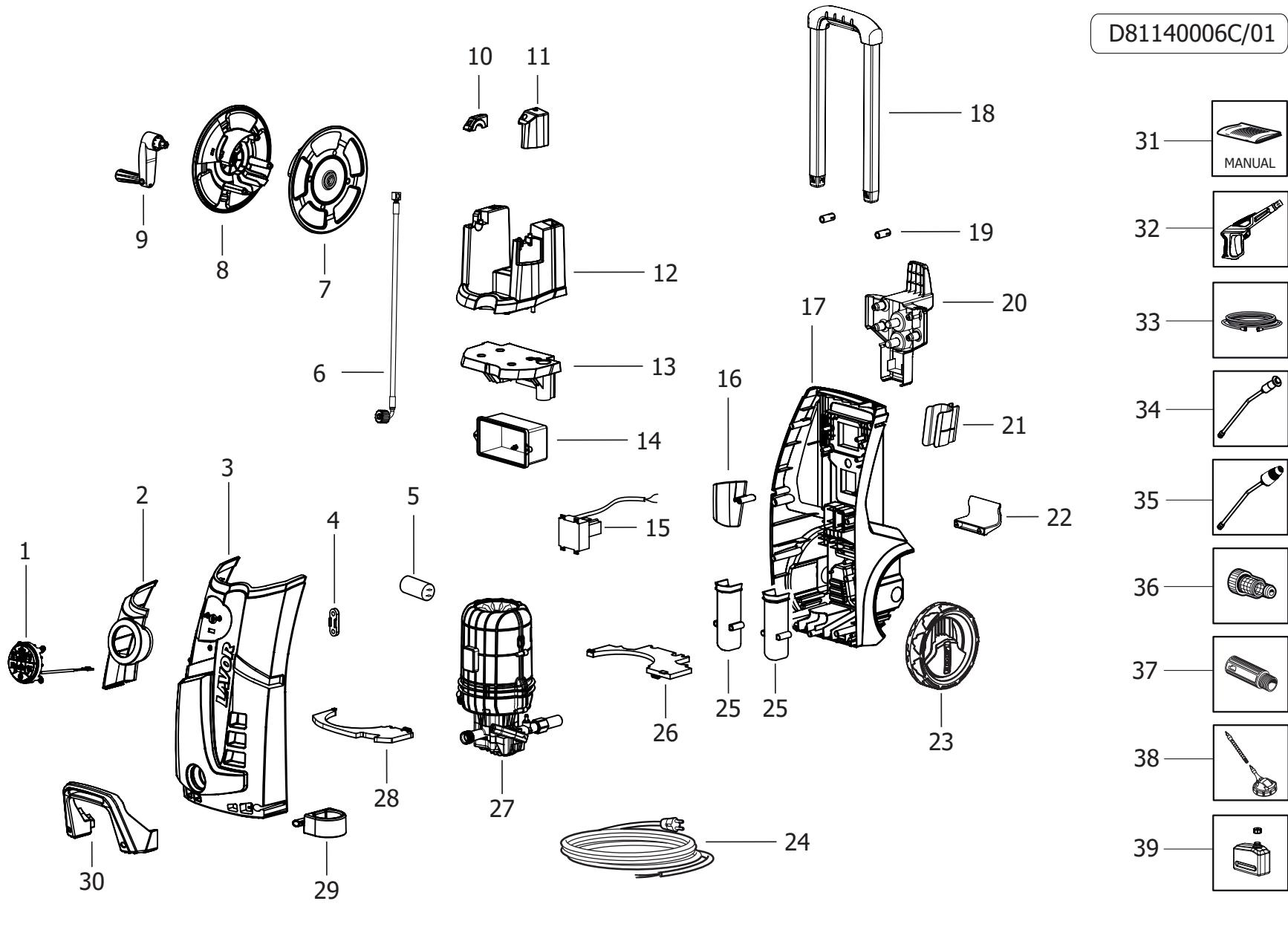
Filtri: validità 05/08/2021

05/08/2021

8.114.0006C - IDRO LVR5 PLUS 150 DIGIT 230/50 -G- TS C/AVV.PRO +L28 -LAVOR- (ITALIA).....	3
R81140006C - IDRO LVR5 PLUS 150 DIGIT 230/50 -G- TS C/AVV.PRO +L28 -LAVOR- (ITALIA).....	4
R50010977C - MOTOP.PT'03 110h100 230-240/50 9GR45 TS IN.1,7 T.OTT.*AUTO SUCTION*-LVR-.....	7
R50091122C - ASS.MOT.09 D110H100 230/50 2P C/TER. PT03 +PIATT.9GR45.....	9
R50091141 - GRUPPO C.GUIDA C/TS 13KG-ASP.+TEST.OTT.(PT'03)*AUTO SUCTION*.....	11
R50070256C - CORPO GUIDA PT'03 PIST.D.12 C/TS-ASP.-13KG *AUTO SUCTION*.....	13
R50080344C - TESTATA PT'03 D.12 OTT.C/TAPPI FIL. *AUTO SUCTION*.....	15
Indice componenti.....	17

Pos.	Codice	Descrizione
0	R81140006C	IDRO LVR5 PLUS 150 DIGIT 230/50 -G- TS C/AVV.PRO +L28 -LAVOR- (ITALIA)

D81140006C/01



IDRO LVR5 PLUS 150 DIGIT 230/50 -G- TS C/AVV.PRO +L28 -LAVOR- (ITALIA) - Filtri: validità 05/08/2021

R81140006C - IDRO LVR5 PLUS 150 DIGIT 230/50 -G- TS C/AVV.PRO +L28 -LAVOR- (ITALIA)

Validità: dal 10/09/2020 al 31/12/9999

Pos.	Codice	Sostituito da	Q.tà	Acquistabile	Q.tà min.	Per manuten.	Descrizione
0	R50010977C		1	No			MOTOP.PT'03 110h100 230-240/50 9GR45 TS IN.1,7 T.OTT.*AUTO SUCTION*-LVR-
001	5.011.0484		1	No			ASSIEME SUPPORTO TASTIERA + SCHEDA DIGIT (INDUZ.)
002	4.008.2267		1	Si	1		COPERTURA ANTERIORE SUPERIORE LVR -G- PANT.108C
003	5.011.0483		1	No			ASS.CAR.ANT.+COP.INF. LVR -N/GR-
004	4.008.0277		1	Si	1		FERMACAVO PARETE FISSA (LWS)
005	3.404.0017		1	Si	1		CONDENSATORE 25mF 450V D.39X94 F/M
006	4.018.0162		1	No		EXT	TUBO 1/4 25MPa R1 L=580 X COLL.AVV.'10/POMPA -LVR-
007	4.008.1288		1	Si	1		SEMIAVV.LATO INGRESSO VERS.'11
008	4.008.1287		1	Si	1		SEMIAVV.LATO MANOVELLA VERS.'11
009	5.011.0443		1	Si	1		ASS.MANOVELLA LVR -G-
010	4.008.2279		1	Si	1		FERMO AVVOLGITUBO LATO MANOVELLA LVR -NERO-
011	4.008.2278		1	Si	1		FERMO AVVOLGITUBO LATO BLOCCHETTO LVR -NERO-
012	4.008.2277		1	Si	1		COPERCHIO SUPERIORE C/SUPPORTO AVVOLGITUBO LVR -NERO-
013	4.008.2270		1	Si	1		SUPPORTO PER COPERCHIO SUPERIORE LVR -NERO-
014	4.008.2391		1	Si	1		COPERCHIO SCATOLA ELETTRICA LVR DIGIT INDUZIONE -NERO-
015	3.403.0384		1	No			SCHEDA ELETTRICA X IDRO DIGIT 230V (INDUZ.)
016	4.008.2274		1	Si	1		SUPPORTO PISTOLA LVR -NERO-
017	4.013.0929		1	Si	1		CARENATURA POSTERIORE LVR -NERO- PER AVV. C/FORO ASP.DET.
018	5.011.0431		1	Si	1		ASSIEME MANICO LVR VERSIONE C/AVVOLGITUBO -G-
019	4.008.2282		2	Si	1		FINE CORSA MANICO LVR -NERO-
020	4.008.2266		1	Si	1		PORTACCESSORI LVR -NERO-
021	4.008.2414		1	No			PORTA LANCIA LVR -NERO- PER LANCIA IN METALLO
022	4.008.2283		1	Si	1		SUPPORTO SERBATOIO LVR -NERO-
023	5.011.0456		2	Si	1		ASSIEME RUOTA RIVEST.+BORCHIA C/LOGO -LAVOR- LVR -G- PANT.108C
024	4.012.0269		1	No			CAVO H05VV-F 3X1 MT.5,4 SP.SCHUKO F/F ANTISPRUZZO (X iCLEAN)
025	4.008.2288		2	Si	1		GUIDA PER MANICO LVR -NERO-
026	4.008.2265		1	Si	1		PARATIA POSTERIORE PER MOTORE AD INDUZIONE LVR
027	5.001.0977C		1	No		EXT	MOTOP.PT'03 110h100 230-240/50 9GR45 TS IN.1,7 T.OTT.*AUTO SUCTION*-LVR-
028	4.008.2264		1	Si	1		PARATIA ANTERIORE PER MOTORE AD INDUZIONE LVR
029	4.008.2275		1	Si	1		BICCHIERE PORTA LANCIA LVR -NERO-

IDRO LVR5 PLUS 150 DIGIT 230/50 -G- TS C/AVV.PRO +L28 -LAVOR- (ITALIA) - Filtri: validità 05/08/2021



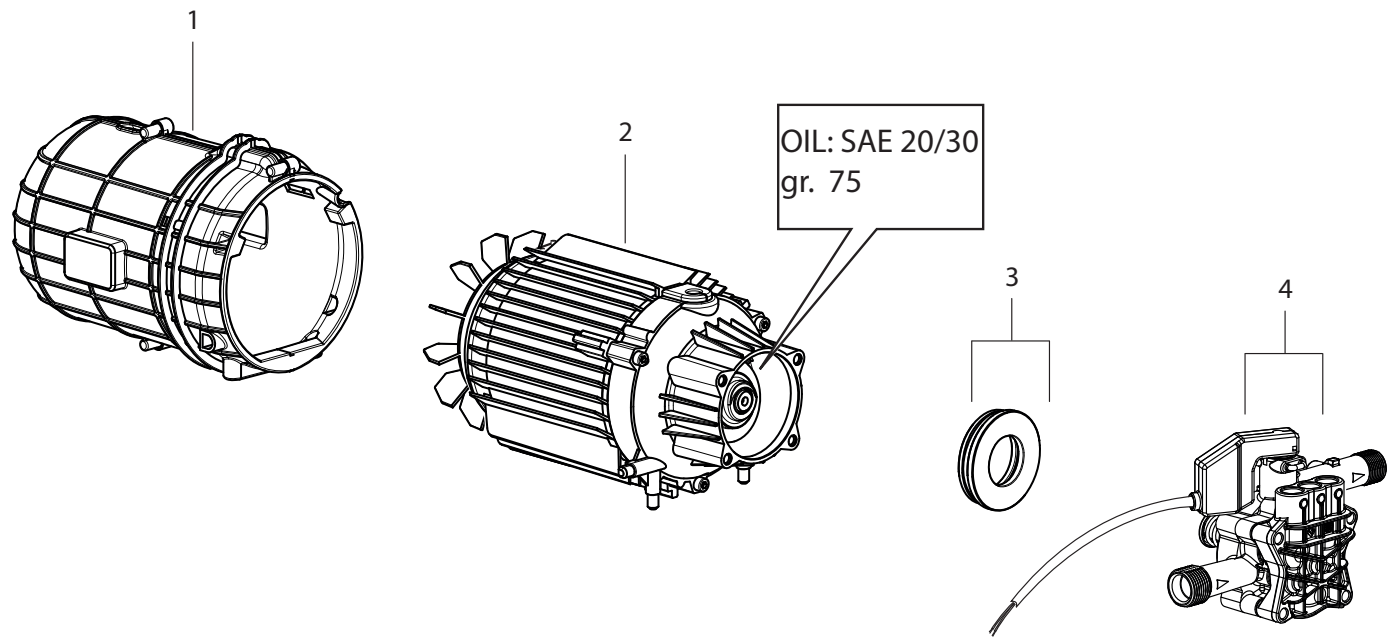
R81140006C - IDRO LVR5 PLUS 150 DIGIT 230/50 -G- TS C/AVV.PRO +L28 -LAVOR- (ITALIA)

Validità: dal 10/09/2020 al 31/12/9999

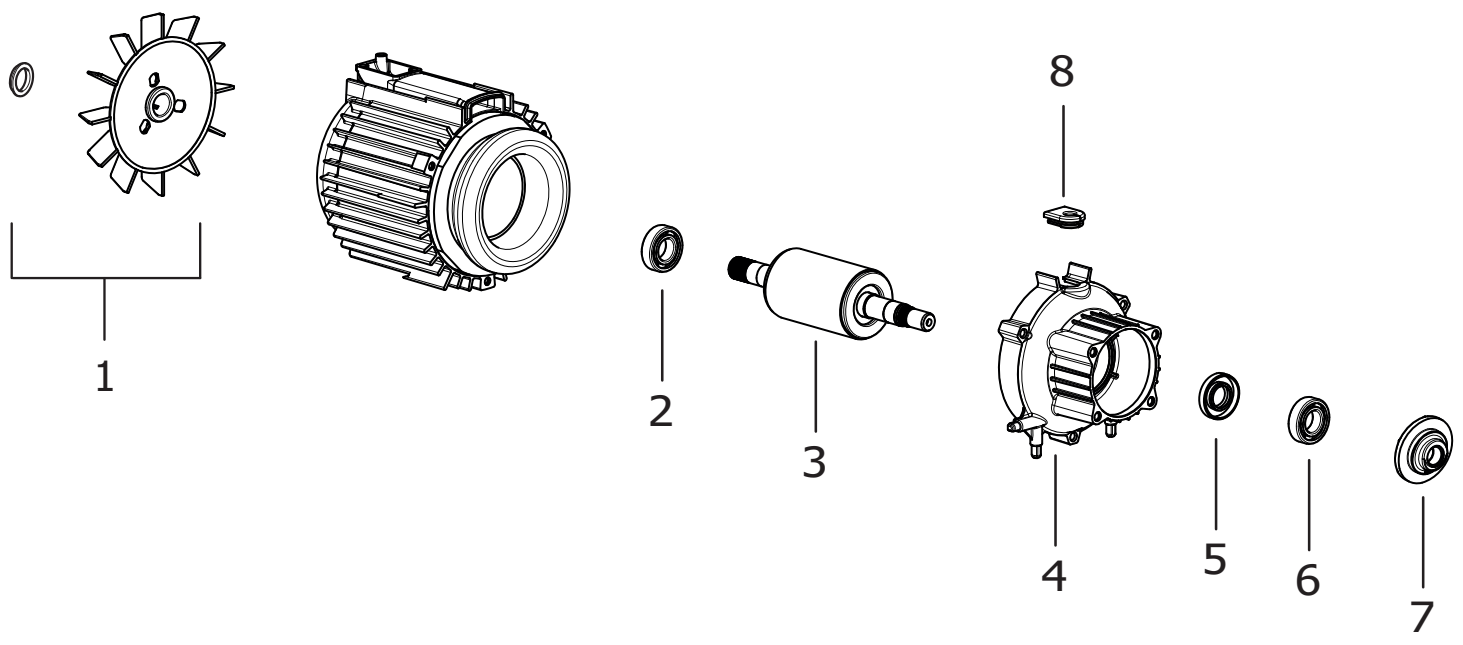
05/08/2021

Pag. 5 / 17

Pos.	Codice	Sostituito da	Q.tà	Acquistabile	Q.tà min.	Per manuten.	Descrizione
030	4.008.2280		1	Si	1		IMPUGNATURA INFERIORE LVR -NERO-
031	7.100.2389		1	No			MANUALE SPECIFICO LVR +CE LAVOR 27L A5 56F (versione induz.)
032	6.001.0172		1	No		EXT	PISTOLA G19Y C/ATTACCO RAPIDO INTEGR. - M22 C/LEVA -GR- PANT.430C
033	4.018.0170		1	No		EXT	TUBO 1/4 R1 23MPa L=8000 RACC.INTEGR.AVV.'10 C/FIS.SEEGER-INN.RAPS'09
034	6.002.0389C		1	Si	1	EXT	LANCIA L=440 INCLINATA S/COPERTURA A/B M22 D.1.02 (028)
035	6.002.0677C		1	No		EXT	LANCIA ROTOX L=475 INCLINATA S/COPERTURA M22 028
036	3.100.0510		1	Si	1		INNESTO RAPIDO 3/4 TRASP. C/GUARNIZ. C/FILTRO ISPEZIONABILE (Yapai)
037	6.003.0045C		1	Si	1		ADATTATORE M22x1,5+ATTACCO INNESTO RAPIDO C/FILETTO METAL.
038	3.601.0103		1	Si	1		SPAZZOLA PAVIMENTI L28 CON PROLUNGA -N- (D.1,2)
039	5.011.0487		1	No			ASSIEME SERBATOIO+TAPPO PER LVR5



Pos.	Codice	Sostituito da	Q.tà	Acquistabile	Q.tà min.	Per manuten.	Descrizione
0	R50091122C		1	No			ASS.MOT.09 D110H100 230/50 2P C/TER. PT03 +PIATT.9GR45
0	R50091141		1	No			GRUPPO C.GUIDA C/TS 13KG-ASP.+TEST.OTT.(PT'03)*AUTO SUCTION*
001	4.008.2261		1	Si	1		CONVOGLIATORE (2pz) PER MOTORE 110H100 C/SUPPORTI LVR
002	5.009.1122C		1	No		EXT	ASS.MOT.09 D110H100 230/50 2P C/TER. PT03 +PIATT.9GR45
003	4.007.0328		1	Si	1	EXT	CUSCINETTO REGGISPINTA A SFERE 35X55X12 PER PT'03
004	5.009.1141		1	No		EXT	GRUPPO C.GUIDA C/TS 13KG-ASP.+TEST.OTT.(PT'03)*AUTO SUCTION*



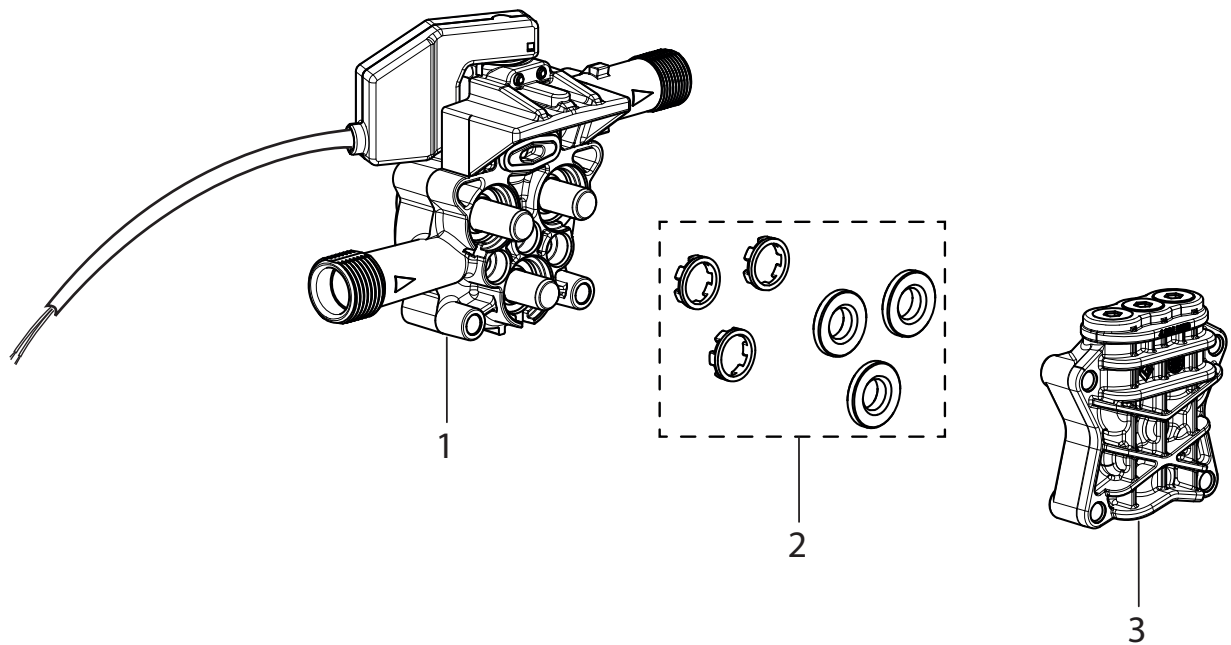
IDRO LVR5 PLUS 150 DIGIT 230/50 -G- TS C/AVV.PRO +L28 -LAVOR- (ITALIA) - Filtri: validità 05/08/2021

R50091122C - ASS.MOT.09 D110H100 230/50 2P C/TER. PT03 +PIATT.9GR45

Validità: dal 12/11/2020 al 31/12/9999

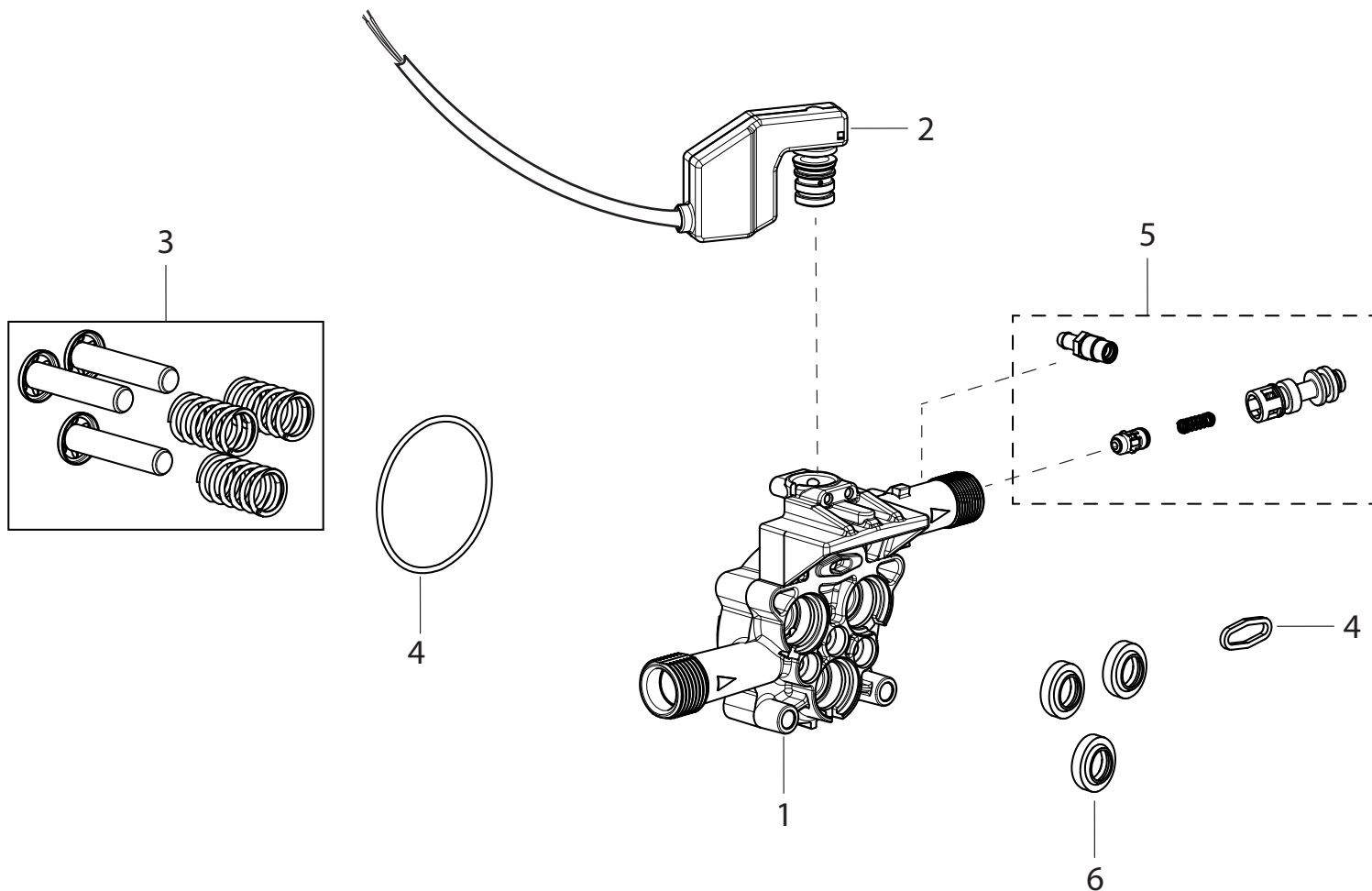
Pos.	Codice	Sostituito da	Q.tà	Acquistabile	Q.tà min.	Per manuten.	Descrizione
001	6.005.0619		1	Si	1		KIT VENTOLA + ANELLO PER MOTORE D.110
002	3.001.0107		1	No			CUSCINETTO RADIALE A SFERE 6202 2RS (15x35x11)
003	5.005.0071C		1	No			ALBERO ROTORE PER MOTORE 110H100ALL
004	4.005.0353C		1	Si	1		FLANGIA ANT.MOTORE D.110-'10 PT'03 X VITI AUTOFIL.
005	3.201.0081		1	No			ANELLO DI TENUTA OLIO D.20X35X 7
006	3.001.0030		1	Si	1		CUSCINETTO RADIALE A SFERE 6303 (17X47X14)
007	4.005.0287		1	Si	1		PIATTELLO 9GR45 PER PT'03 CUSCIN.REGGISPINTA SFERE
008	4.008.1233		1	Si	1		PASSACAVO PT'03-10

D50091141/01



Pos.	Codice	Sostituito da	Q.tà	Acquistabile	Q.tà min.	Per manuten.	Descrizione
0	R50070256C		1	No			CORPO GUIDA PT'03 PIST.D.12 C/TS-ASP.-13KG *AUTO SUCTION*
0	R50080344C		1	No			TESTATA PT'03 D.12 OTT.C/TAPPI FIL. *AUTO SUCTION*
001	5.007.0256C		1	No			CORPO GUIDA PT'03 PIST.D.12 C/TS-ASP.-13KG *AUTO SUCTION*
002	6.005.0282		1	Si	1		KIT 257 LW ANELLI APP.TENUTA ALLUM.+ DISTANZIALI PT D.12
003	5.008.0344C		1	No			TESTATA PT'03 D.12 OTT.C/TAPPI FIL. *AUTO SUCTION*

D50070256C/01

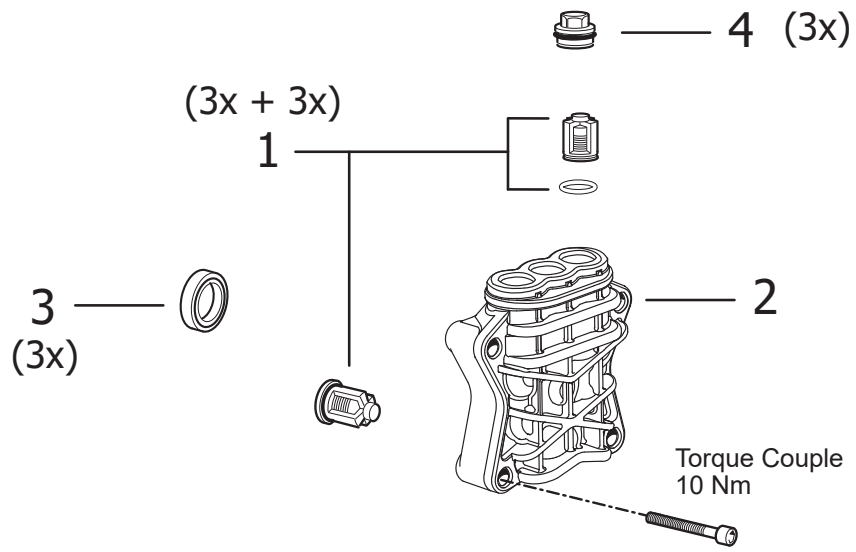


IDRO LVR5 PLUS 150 DIGIT 230/50 -G- TS C/AVV.PRO +L28 -LAVOR- (ITALIA) - Filtri: validità 05/08/2021

R50070256C - CORPO GUIDA PT'03 PIST.D.12 C/TS-ASP.-13KG *AUTO SUCTION*

Validità: dal 09/07/2019 al 31/12/9999

Pos.	Codice	Sostituito da	Q.tà	Acquistabile	Q.tà min.	Per manuten.	Descrizione
001	4.005.0263C	4.005.0263	1	Si	1		CORPO GUIDA PISTONI PT'03 C/FORO ASP.DET.FILET.
002	5.009.0716		1	Si	1		ASSIEME V.COMP. C/TS PT'03 CAVO L=530 MOLLA 13KG (COPRIF.BIANCO)
003	6.005.0181		1	Si	1	EXT	KIT 167 LW 3 PISTONI +MOLLE PT'03
004	6.005.0226		1	Si	1	ORD	KIT 209 O-RING PER PT'03
005	6.005.0277		1	Si	1	EXT	KIT 252 LW INIETTORE 1,7 +PORTAG.FIL.+VALV.RITEGNO PT'03
006	6.005.0079		1	Si	1	ORD	KIT 79 LW ANELLI TENUTA OLIO X PARTNER D.12/FIBRA



Pos.	Codice	Sostituito da	Q.tà	Acquistabile	Q.tà min.	Per manuten.	Descrizione
001	6.005.0572		1	Si	1		KIT VALV.ASP./MAND. X TAPPI FIL. PT' 03 -AUTO SUCTION-
002	4.006.0340		1	Si	1		TESTATA PT'03 OTT. LAVOR C/FIL. X TAPPI VALV. S/MANOM.
003	6.005.0133		1	Si	1	ORD	KIT 124 ANELLI TENUTA ACQUA PARTNER D.12
004	6.005.0336		1	Si	1		KIT 308 LW TAPPI FIL. PT'03

Codice	Tavola	Pos.	Q.tà
3.001.0030	R50091122C	006	1
3.001.0107	R50091122C	002	1
3.100.0510	R81140006C	036	1
3.201.0081	R50091122C	005	1
3.403.0384	R81140006C	015	1
3.404.0017	R81140006C	005	1
3.601.0103	R81140006C	038	1
4.005.0263C	R50070256C	001	1
4.005.0287	R50091122C	007	1
4.005.0353C	R50091122C	004	1
4.006.0340	R50080344C	002	1
4.007.0328	R50010977C	003	1
4.008.0277	R81140006C	004	1
4.008.1233	R50091122C	008	1
4.008.1287	R81140006C	008	1
4.008.1288	R81140006C	007	1
4.008.2261	R50010977C	001	1
4.008.2264	R81140006C	028	1
4.008.2265	R81140006C	026	1
4.008.2266	R81140006C	020	1
4.008.2267	R81140006C	002	1
4.008.2270	R81140006C	013	1
4.008.2274	R81140006C	016	1
4.008.2275	R81140006C	029	1
4.008.2277	R81140006C	012	1
4.008.2278	R81140006C	011	1
4.008.2279	R81140006C	010	1
4.008.2280	R81140006C	030	1
4.008.2282	R81140006C	019	2
4.008.2283	R81140006C	022	1
4.008.2288	R81140006C	025	2

Codice	Tavola	Pos.	Q.tà
4.008.2391	R81140006C	014	1
4.008.2414	R81140006C	021	1
4.012.0269	R81140006C	024	1
4.013.0929	R81140006C	017	1
4.018.0162	R81140006C	006	1
4.018.0170	R81140006C	033	1
5.001.0977C	R81140006C	027	1
5.005.0071C	R50091122C	003	1
5.007.0256C	R50091141	001	1
5.008.0344C	R50091141	003	1
5.009.0716	R50070256C	002	1
5.009.1122C	R50010977C	002	1
5.009.1141	R50010977C	004	1
5.011.0431	R81140006C	018	1
5.011.0443	R81140006C	009	1
5.011.0456	R81140006C	023	2
5.011.0483	R81140006C	003	1
5.011.0484	R81140006C	001	1
5.011.0487	R81140006C	039	1
6.001.0172	R81140006C	032	1
6.002.0389C	R81140006C	034	1
6.002.0677C	R81140006C	035	1
6.003.0045C	R81140006C	037	1
6.005.0079	R50070256C	006	1
6.005.0133	R50080344C	003	1
6.005.0181	R50070256C	003	1
6.005.0226	R50070256C	004	1
6.005.0277	R50070256C	005	1
6.005.0282	R50091141	002	1
6.005.0336	R50080344C	004	1
6.005.0572	R50080344C	001	1

Codice	Tavola	Pos.	Q.tà
6.005.0619	R50091122C	001	1
7.100.2389	R81140006C	031	1