



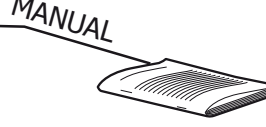
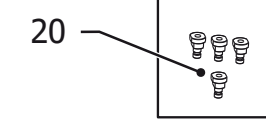
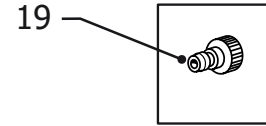
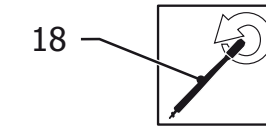
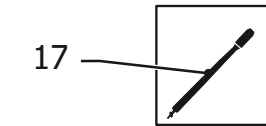
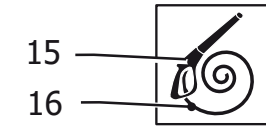
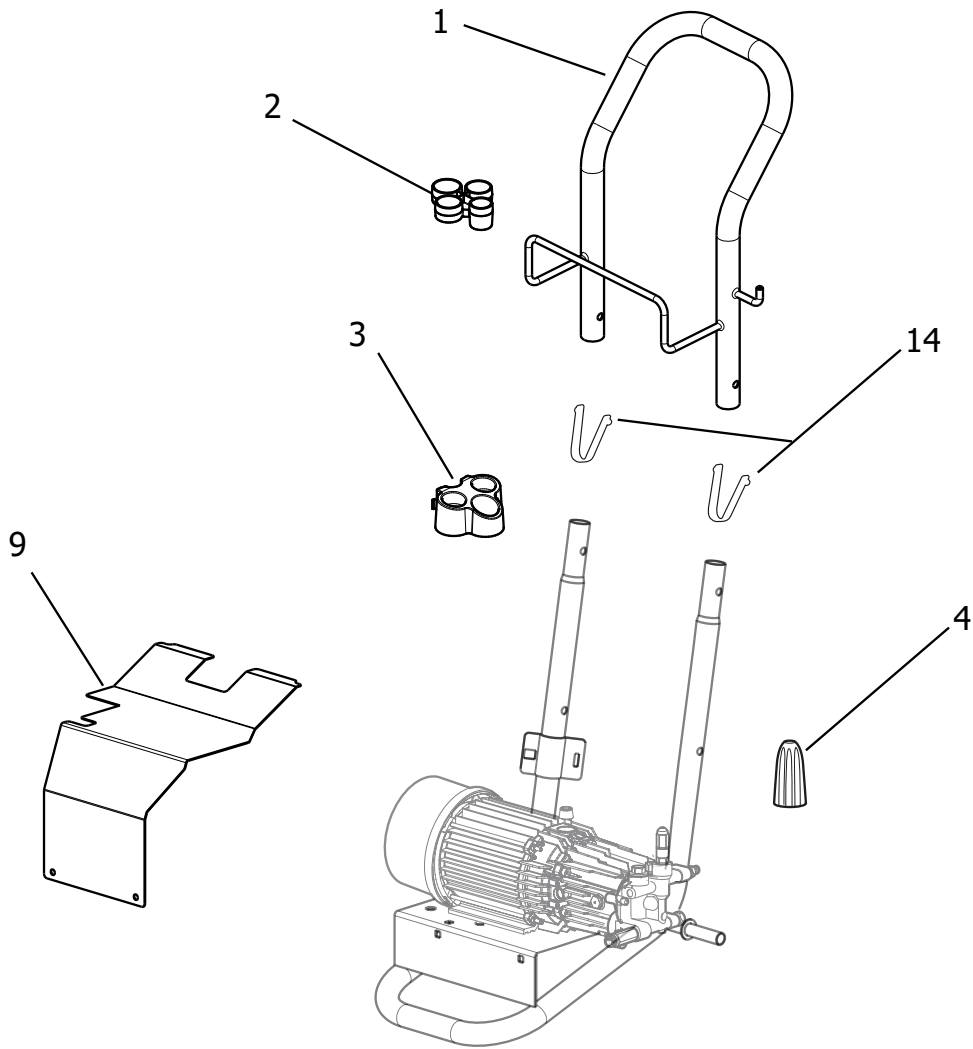
IDRO MYSTIC-R 1409 XP 230/50 -GR- TS EU C/TUBO ARM. -LAVOR-

Filtri: validità 05/08/2021

05/08/2021

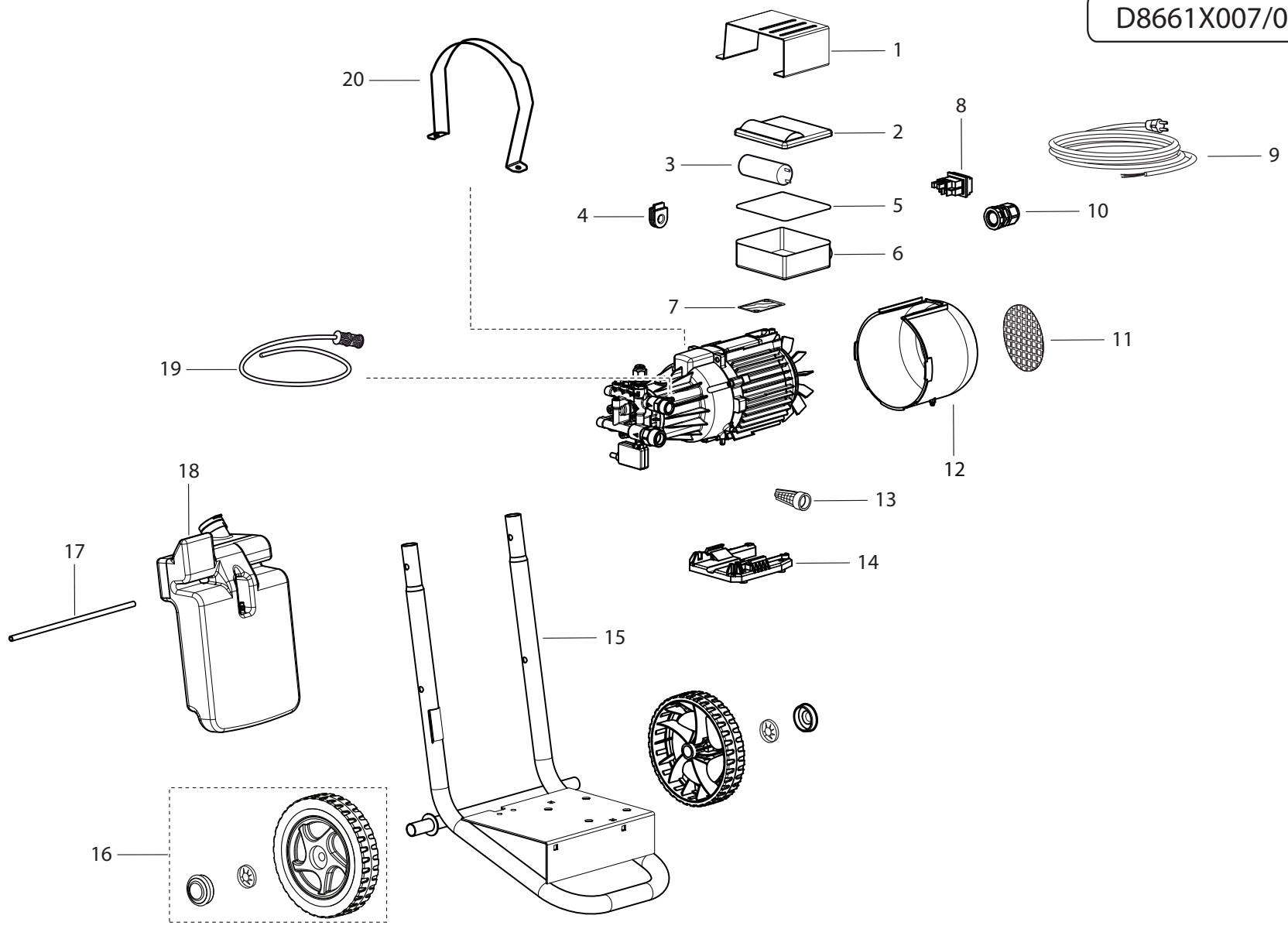
8.661.0703 - IDRO MYSTIC-R 1409 XP 230/50 -GR- TS EU C/TUBO ARM. -LAVOR-.....	3
R86610703 - IDRO MYSTIC-R 1409 XP 230/50 -GR- TS EU C/TUBO ARM. -LAVOR-.....	4
R8661X007 - IDRO MYSTIC-R 1409 XP 230/50 TS SP. SCHUKO B.D.F.....	6
R56010676 - MOTOPOMPA OMNIA '15 D.12 230-240/50 2P 125 h110 13gr. TS C/MANOMETRO.....	8
R50080319 - TESTATA OMNIA'15 DIST.TENUTA ALTI C/TS-IN.2,0-USC.M22-INGR.3/4-MANOM.....	10
R50080293 - TESTATA OMNIA'15 OTT. DIST.TEN.ALTI C/TS-IN.2,0-USC. M22-INGR.3/4 (c/tap.....	12
R56090337 - CORPO GUIDA PIST.D.12 THERMIC 2015 C/TENUTE.....	14
Indice componenti.....	16

Pos.	Codice	Descrizione
0	R86610703	IDRO MYSTIC-R 1409 XP 230/50 -GR- TS EU C/TUBO ARM. -LAVOR-



Pos.	Codice	Sostituito da	Q.tà	Acquistabile	Q.tà min.	Per manuten.	Descrizione
0	R8661X007		1	No			IDRO MYSTIC-R 1409 XP 230/50 TS SP. SCHUKO B.D.F.
001	5.613.0304		1	Si	1		MANICO PER IDRO MYSTIC
002	4.008.0732		1	Si	1		PORTA LANCIA SUPERIORE HW
003	4.008.0731		1	Si	1		PORTA LANCIA INFERIORE HW
004	6.605.0107		1	Si	1		KIT POMOLO +COPRIP. LMX
009	4.607.0922		1	Si	1		COFANO IDRO MYSTIC-R -GR- RAL.7046 (PANT.430C)
014	4.007.0277		2	Si	1		MOLLA FERMO TUBI MANICO HW
015	6.001.0143		1	Si	1	EXT	PISTOLA BIT105 3000PSI C/RACC. G1/4M - M22X1,5F
016	4.018.0003		1	Si	1	EXT	TUBO R1 1/4 21MPa L=8000 1/4F GIR.-M22x1,5 C/MANIC.
017	6.002.0322		1	Si	1	EXT	LANCIA L=415 S/PORTAUGELLI C/ATTACCO RAPIDO X UGELLI-M22
020	5.012.0478		1	Si	1		CORREDO 5 UGELLI D.1.15 X ATTAC .RAPIDO GR.0-15-25-40-SCHIUMA
021	7.700.0471		1	Si	1		MANUALE SPECIFICO MYSTIC +CE LAVOR 27L A5 16F

D8661X007/01



IDRO MYSTIC-R 1409 XP 230/50 -GR- TS EU C/TUBO ARM. -LAVOR- - Filtri: validità 05/08/2021

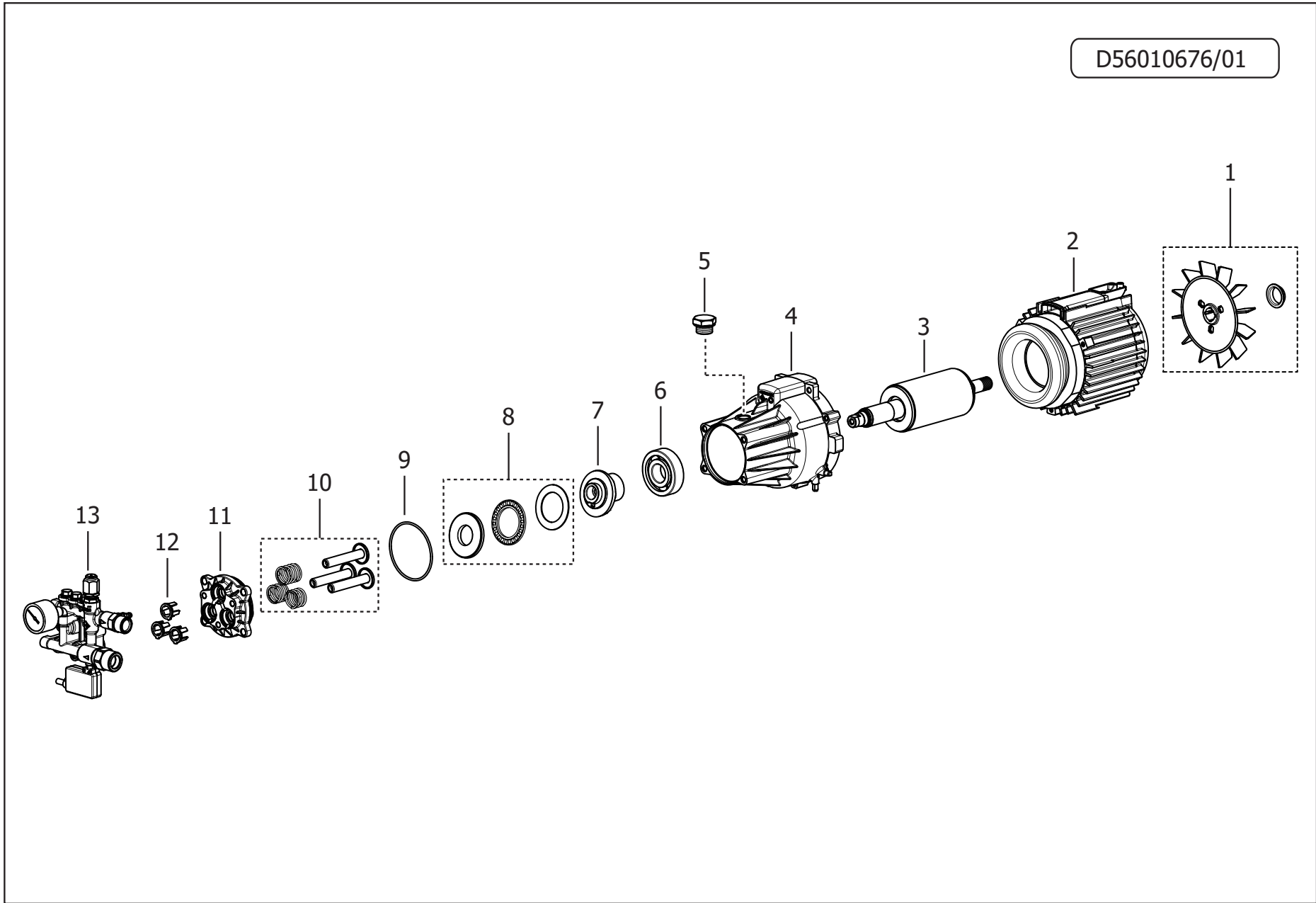
R8661X007 - IDRO MYSTIC-R 1409 XP 230/50 TS SP. SCHUKO B.D.F.

Validità: dal 22/03/2017 al 31/12/9999



Pos.	Codice	Sostituito da	Q.tà	Acquistabile	Q.tà min.	Per manuten.	Descrizione
0	R56010676		1	No			MOTOPOMPA OMNIA '15 D.12 230-240/50 2P 125 h110 13gr. TS C/MANOMETRO
001	4.607.0921		1	Si	1		PROTEZIONE PER SCATOLA ELETTRICA PARTNER'96 -GR- RAL.7046 (PANT.430C)
002	4.008.0376		1	Si	1		COPERCHIO SCATOLA ELETTRICA MOTORE'96 (X CONDES. D.50)
003	3.404.0095		1	Si	1		CONDENSATORE 55mF 450V D.50x94 F/M
004	4.008.0598		1	Si	1		PASSACAVO FORATO X TOTAL STOP ED
005	4.008.0613		1	Si	1		GUARNIZIONE SCATOLA ELETTRICA PARTNER
006	4.008.0356		1	Si	1		SCATOLA ELETTR.PARTNER'96 X INTER.CON CORNICE
007	4.008.0618		1	Si	1		GUARNIZIONE INFERIORE GOMMA X SCATOLA ELETTRICA
008	3.401.0178		1	Si	1	EXT	INTERRUTT.0/1 PULS.NERI PUSH/BOTTON IP55 12/10
009	4.012.0150		1	Si	1		CAVO H05VV-F 3X1,5 MT.5,4 SP.SCHUKO ANTISPRUZZO F/F
010	6.005.0028		1	Si	1		KIT 22 LAVOR
011	4.008.0588		1	Si	1		GRIGLIA X COPRIVENTOLA'96
012	4.008.0583		1	Si	1		COPRIVENTOLA X MOTORE '96 SENZA GRIGLIA
013	4.008.0031		1	Si	1	ORD	FILTRO ASP.H2O D.16 CONICO
014	4.008.0514		1	Si	1		PIEDE SUPPORTO MOTOPOMPA EAGLE NERO
015	5.613.0400		1	Si	1		TELAIO PER IDRO MYSTIC-R
016	6.605.0245		2	Si	1		KIT RUOTA 30060168 +BORCHIA+FERMO ALASKA
017	4.607.0589		1	Si	1		TONDINO D.8 FERMA SERBATOIO
018	5.011.0086		1	Si	1		ASS.SERBATOIO MACH BIANCO TRASPARENTE + TAPPO
019	5.012.0003		1	Si	1		CORREDO TUBO FILTRO ASP. DETERGENTE MT.1
020	4.007.0287		1	Si	1		FASCIA FISSAGGIO MOTOP. D.125 SCARICATA

D56010676/01



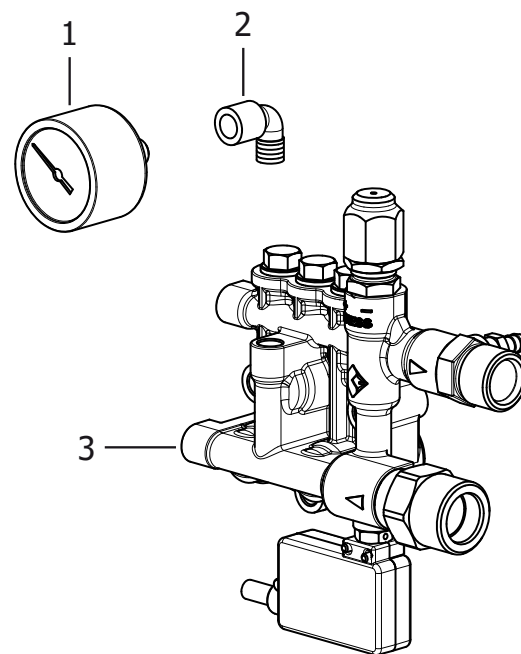
IDRO MYSTIC-R 1409 XP 230/50 -GR- TS EU C/TUBO ARM. -LAVOR- - Filtri: validità 05/08/2021

R56010676 - MOTOPOMPA OMNIA '15 D.12 230-240/50 2P 125 h110 13gr. TS C/MANOMETRO

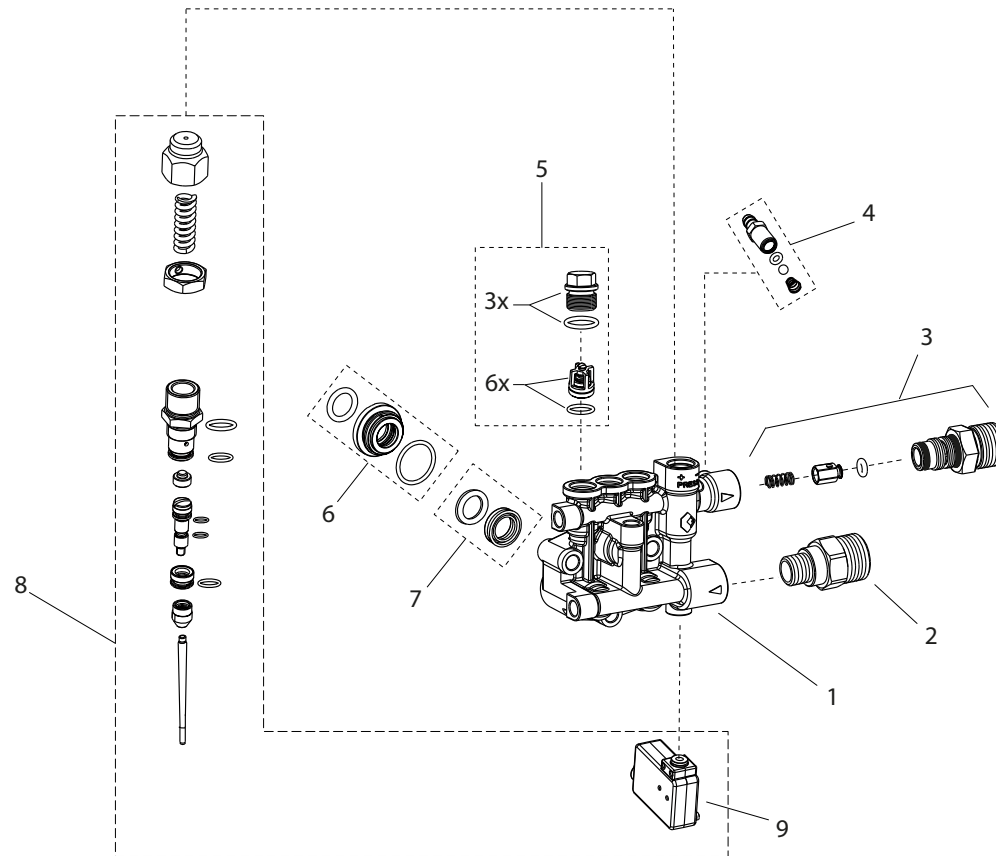
Validità: dal 04/12/2020 al 31/12/9999

Pos.	Codice	Sostituito da	Q.tà	Acquistabile	Q.tà min.	Per manuten.	Descrizione
0	R50080319		1	No			TESTATA OMNIA'15 DIST.TENUTA ALTI C/TS-IN.2,0-USC.M22-INGR.3/4-MANOM.
0	R56090337		1	No			CORPO GUIDA PIST.D.12 THERMIC 2015 C/TENUTE
001	6.005.0251		1	Si	1		KIT 234 LW VENTOLA+ANELLO
002	5.602.0074		1	Si	1		CARCASSA LWM 230-240/50 2P D.125 H.110
003	5.605.0075		1	Si	1		ALBERO ROTORE D.65 H110 X OMNIA 14
004	5.609.0322		1	Si	1		FLANGIA ANTERIORE X OMNIA '15 D.125 PACCO H110 C/FILETTI
005	3.099.0301		1	Si	1		TAPPO CARICO OLIO PLAST.ZIGRIN.CON FORO PER SFIATO +GUARNIZ.TCZS/38
006	3.001.0084		1	Si	1		CUSCINETTO RADIALE A SFERE 6305 (25X62X17)
007	4.605.0152		1	Si	1		PIATTELLO 13GR PER OMNIA 15
008	6.005.0340		1	Si	1	EXT	KIT 312 LW RALLE +GABBIA RULLINI 4060 TH.6.5
009	3.200.0130		1	Si	1		GUARNIZIONE OR 67x2,50 NBR SH. 70
010	6.005.0584		1	Si	1	EXT	KIT 3 PISTONI +MOLLE OMNIA'15
011	5.609.0337		1	Si	1		CORPO GUIDA PIST.D.12 THERMIC 2015 C/TENUTE
012	4.008.1686		3	Si	1		DISTANZIALE TENUTA OLIO D.12 ALTO THERMIC 2015
013	5.008.0319		1	Si	1		TESTATA OMNIA'15 DIST.TENUTA ALTI C/TS-IN.2,0-USC.M22-INGR.3/4-MANOM.

D50080319/01

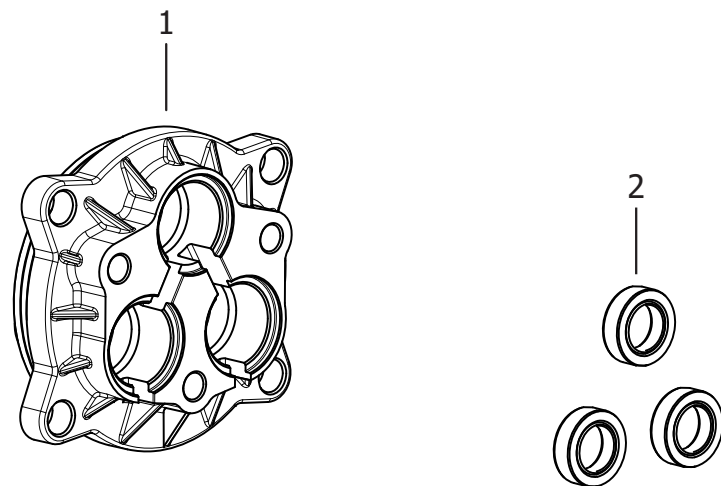


Pos.	Codice	Sostituito da	Q.tà	Acquistabile	Q.tà min.	Per manuten.	Descrizione
0	R50080293		1	No			TESTATA OMNIA'15 OTT. DIST.TEN.ALTI C/TS-IN.2,0-USC. M22-INGR.3/4 (c/tap
001	3.107.0006		1	Si	1		MANOMETRO D.40 0/300 BAR 1/8 GLICERINA
002	3.100.0025		1	Si	1		RACCORDO A GOMITO 1/8 M-1/8 F
003	5.008.0293		1	No			TESTATA OMNIA'15 OTT. DIST.TEN.ALTI C/TS-IN.2,0-USC. M22-INGR.3/4 (c/tap



Pos.	Codice	Sostituito da	Q.tà	Acquistabile	Q.tà min.	Per manuten.	Descrizione
001	4.606.0273		1	Si	1		TESTATA THERMIC ORIZZ. PIST.D.12 (OMNIA 12) X TEN.h5 TAPPI M14x1
002	4.606.0308		1	Si	1		RACCORDO INGRESSO 3/4M-3/8M PER TH.6.5
003	6.005.0581		1	Si	1		KIT LW INIETT.2 -VALV.RIT. TESTATA TPBH '10
004	5.609.0154C	5.609.Y154	1	Si	1		ASSIEME PORTAGOMMA D.1 C/OR E MOLLA L=7
005	6.005.0565		1	Si	1		KIT 6 VALVOLE ASPIR.C/SEDE OTT.-TAPPI OTT. FIL. PT' 03
006	6.005.0582		1	Si	1		KIT BOCC.SEC.TEN.C/O-RING X DISTANZIALI TENUTA ALTI THERMIC 2015
007	6.005.0597		1	Si	1	ORD	KIT ANELLI TENUTA ACQUA PT'03 + ANTIESTR.
008	6.005.0583		1	Si	1		KIT BY PASS (OMNIA'15) C/TS
009	5.609.0281		1	Si	1	EXT	ASSIEME SCATOLA +MICRO+CAVO 2X1 L=580 TAPPO FORATO X OMNIA 12

D56090337/01



Pos.	Codice	Sostituito da	Q.tà	Acquistabile	Q.tà min.	Per manuten.	Descrizione
001	4.605.0163		1	No			CORPO GUIDA PISTONI D.12 X DISTANZIALI TENUTA ALTI THERMIC 2015
002	3.201.0067	6.605.0126	3	Si	1		ANELLO TENUTA OLIO D.12x20X6 16 VSO KC4

Codice	Tavola	Pos.	Q.tà
3.001.0084	R56010676	006	1
3.099.0301	R56010676	005	1
3.100.0025	R50080319	002	1
3.107.0006	R50080319	001	1
3.200.0130	R56010676	009	1
3.201.0067	R56090337	002	3
3.401.0178	R8661X007	008	1
3.404.0095	R8661X007	003	1
4.007.0277	R86610703	014	2
4.007.0287	R8661X007	020	1
4.008.0031	R8661X007	013	1
4.008.0356	R8661X007	006	1
4.008.0376	R8661X007	002	1
4.008.0514	R8661X007	014	1
4.008.0583	R8661X007	012	1
4.008.0588	R8661X007	011	1
4.008.0598	R8661X007	004	1
4.008.0613	R8661X007	005	1
4.008.0618	R8661X007	007	1
4.008.0731	R86610703	003	1
4.008.0732	R86610703	002	1
4.008.1686	R56010676	012	3
4.012.0150	R8661X007	009	1
4.018.0003	R86610703	016	1
4.605.0152	R56010676	007	1
4.605.0163	R56090337	001	1
4.606.0273	R50080293	001	1
4.606.0308	R50080293	002	1
4.607.0589	R8661X007	017	1
4.607.0921	R8661X007	001	1
4.607.0922	R86610703	009	1

Codice	Tavola	Pos.	Q.tà
5.008.0293	R50080319	003	1
5.008.0319	R56010676	013	1
5.011.0086	R8661X007	018	1
5.012.0003	R8661X007	019	1
5.012.0478	R86610703	020	1
5.602.0074	R56010676	002	1
5.605.0075	R56010676	003	1
5.609.0154C	R50080293	004	1
5.609.0281	R50080293	009	1
5.609.0322	R56010676	004	1
5.609.0337	R56010676	011	1
5.613.0304	R86610703	001	1
5.613.0400	R8661X007	015	1
6.001.0143	R86610703	015	1
6.002.0322	R86610703	017	1
6.005.0028	R8661X007	010	1
6.005.0251	R56010676	001	1
6.005.0340	R56010676	008	1
6.005.0565	R50080293	005	1
6.005.0581	R50080293	003	1
6.005.0582	R50080293	006	1
6.005.0583	R50080293	008	1
6.005.0584	R56010676	010	1
6.005.0597	R50080293	007	1
6.605.0107	R86610703	004	1
6.605.0245	R8661X007	016	2
7.700.0471	R86610703	021	1