



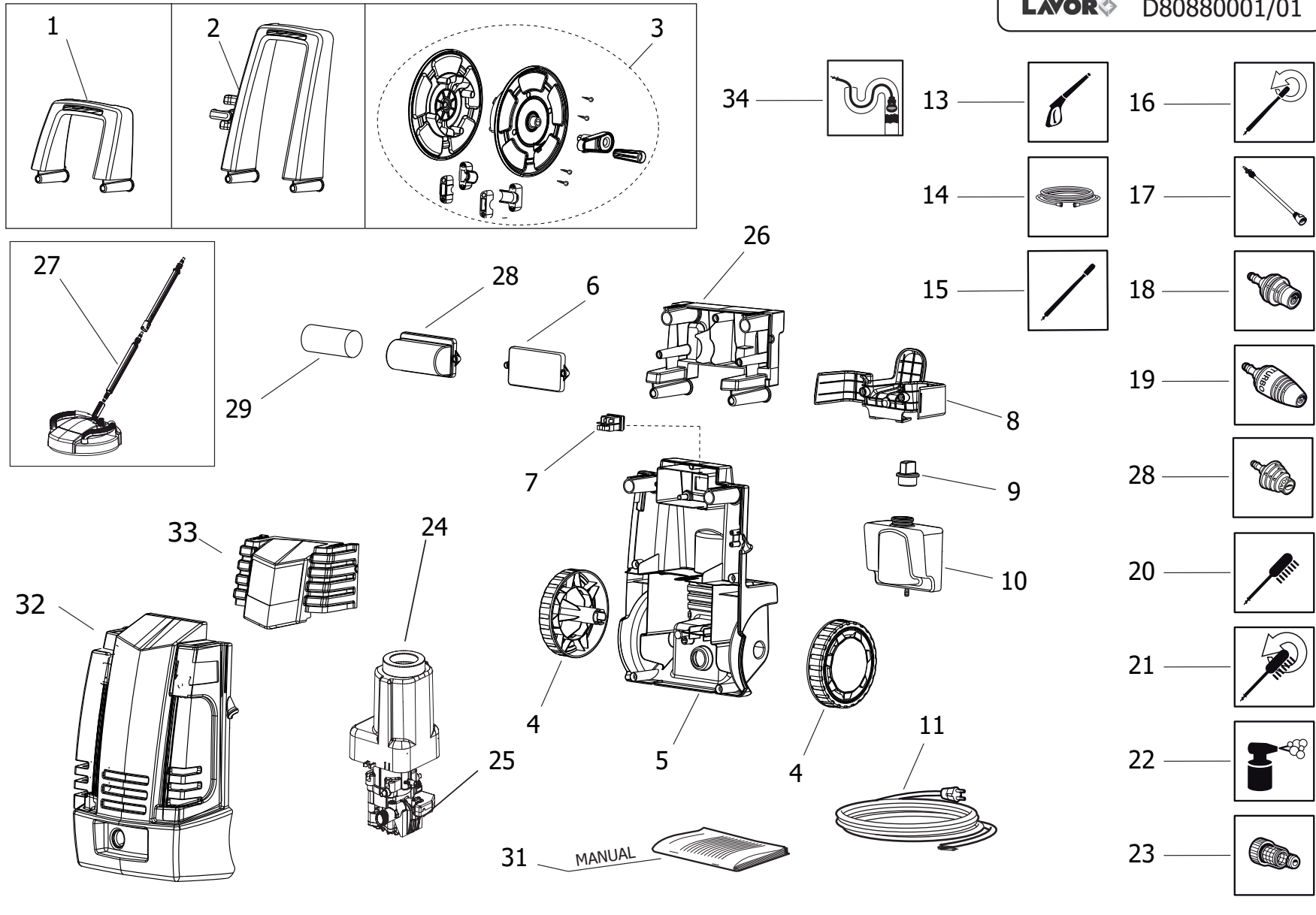
# **IDRO NAVY 140 220-240~50/60 -G/N- TS EU 2L +SPAZZ.ROT. -LAVOR-**

*Filtri: validità 22/12/2021*

*22/12/2021*

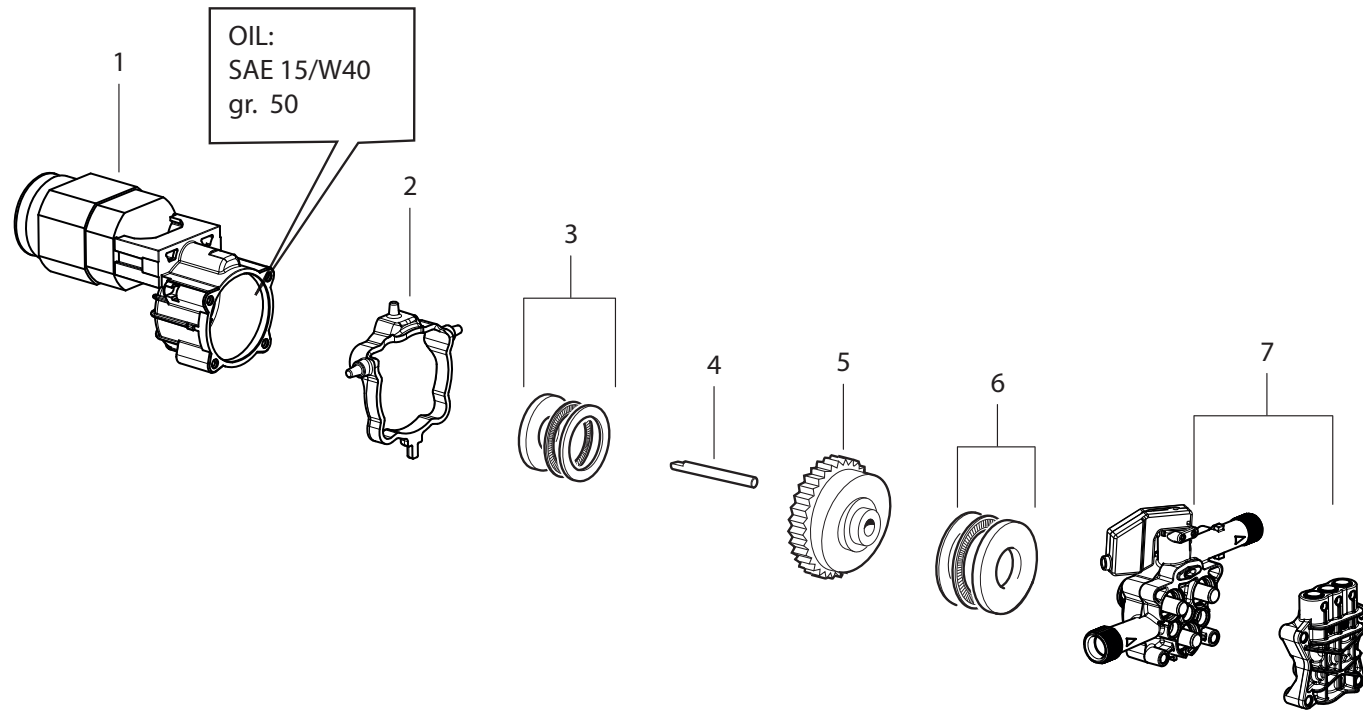
8.088.0031C - IDRO NAVY 140 220-240~50/60 -G/N- TS EU 2L +SPAZZ.ROT. -LAVOR-.....	3
R80880031C - IDRO NAVY 140 220-240~50/60 -G/N- TS EU 2L +SPAZZ.ROT. -LAVOR-.....	4
R50010834C - MOTOP.SP.PT'03EVO 230/50 C/TERM.-ASP. 5'30 TS MOLLA 13KG (7645PF-KC).....	6
R50090839C - GRUPPO CORPO GUIDA C/TS-ASP.-VAL.COMP.-M.13KG +TESTATA (PT'03EVO).....	8
R50070249 - CORPO GUIDA PT'03EVO PIST.D.12 C/TS-VALV.COMP. C/ASP. MOLLA 13KG.....	10
R50080261 - TESTATA PT'03EVO D.12.....	12
R50110175 - ASSIEME CARENATURA + FIANCHETTI -N/G- WAVE C/TAMP.-LAVOR-.....	14
Indice componenti.....	16

Pos.	Codice	Descrizione
.	R80880031C	IDRO NAVY 140 220-240~50/60 -G/N- TS EU 2L +SPAZZ.ROT. -LAVOR-



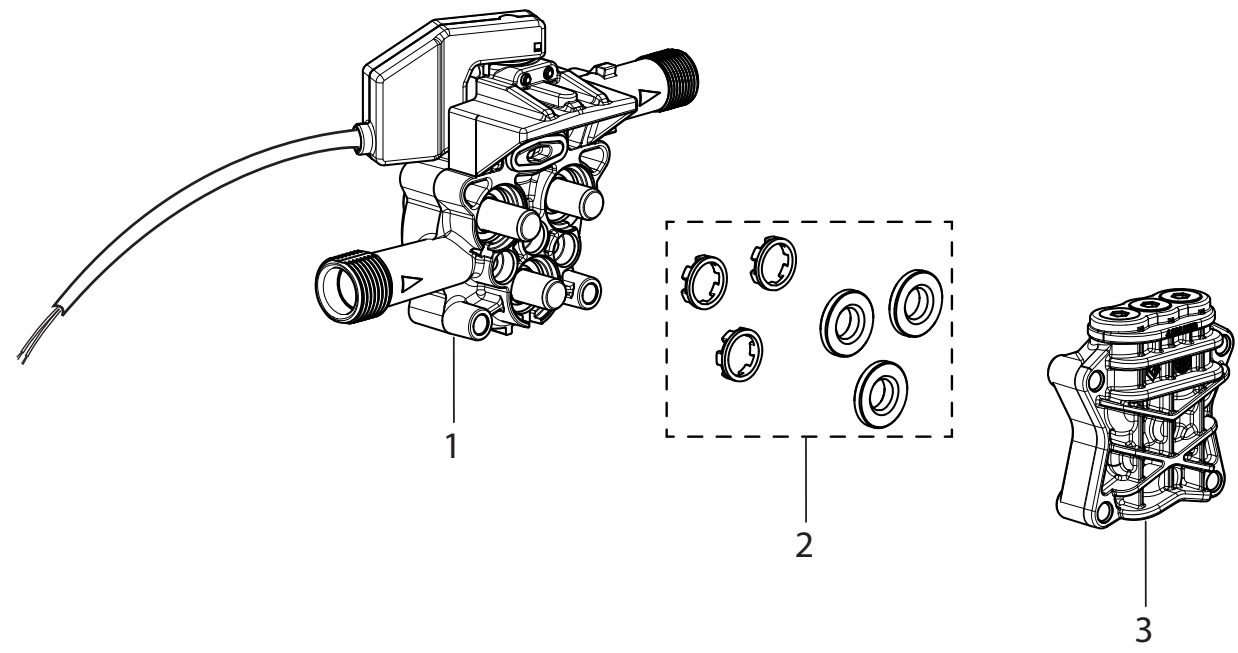
Pos.	Codice	Sostituito da	Q.tà	Acquistabile	Q.tà min.	Per manuten.	Descrizione
.	R50010834C		1	No			MOTOP.SP.PT'03EVO 230/50 C/TERM.-ASP. 5'30 TS MOLLA 13KG (7645PF-KC)
.	R50110175		1	No			ASSIEME CARENATURA + FIANCHETTI -N/G- WAVE C/TAMP.-LAVOR-
002	4.008.1334		1	Si	1		MANICO ALTO NERO WAVE P80.0539
003	6.005.0391		1	Si	1		KIT 357 LW ARROTOL.PRO+MANOP. WAVE
004	5.011.0275		2	Si	1		ASSIEME RUOTA + BORCHIA -G- WAVE/NINJA (PANT.108C)
005	4.013.0615		1	Si	1		CARENATURA POSTERIORE NERA WAVE P80.0539 (SPAZZ.)
006	4.008.1341		1	Si	1		COPERCHIO SCATOLA ELETTRICA WAVE (SPAZZ.) -NERO- (P80.0539)
007	3.401.0178		1	Si	1	EXT	INTERRUTTORE 0/1 PULS.NERI PUSH/BOTTON IP55 12/10
008	4.008.1338		1	Si	1		AVVOLGICAVO WAVE -G- PANT.108C (P80.0539)
009	4.608.0027		1	Si	1		TAPPO DIAM.30 PER SERBATOIO FIRE 100 -N-
010	4.008.1340		1	Si	1		SERBATOIO -B- TRASP. WAVE P80.0539
011	4.012.0174C		1	Si	1		CAVO H05VV-F 2X1 MT.5,4 SP.SCHUKO ANTISPRUZZO F/F C/COPRIFASTON
013	6.001.0076		1	Si	1	EXT	PISTOLA S'09 C/ATTACCO RAPIDO INTEGR. C/LEVA -G- PANT.108C
014	4.018.0095		1	Si	1	EXT	TUBO 1/4 18MPa L=6000 GIR.M22x1,5 D.15-INN.RAP.X S'09 C/MAN.SPIR.
017	6.002.0361		1	Si	1	EXT	LANCIA S'12 S/TESTINA C/ATT.RAP.-COGETIL + SPILLO
018	6.002.0636		1	Si	1	EXT	TESTINA LANCIA S'12 D.0,95 -ARANCIO- C/ATT.RAP. (GETTO SPILLO/ VENTAGLIO
019	6.002.0632	6.002.0346	1	Si	1	EXT	TESTINA ROTOX LANCIA S'12 D.1,025 -NERO- C/ATT.RAP.-SEDE PLASTICA
021	3.601.0035	3.601.0066	1	Si	1		IDROSPAZZOLA ROT. MANICO FISSO COG.RINF.(5116 ECON.)
023	3.100.0510		1	Si	1		INNESTO RAPIDO 3/4 TRASP. C/GUARNIZ. C/FILTRO ISPEZIONABILE
024	4.008.1186		1	Si	1		CONVOGLIATORE MOTORE U76 (LIGHT)
025	5.001.0834C		1	Si	1	EXT	MOTOP.SP.PT'03EVO 230/50 C/TERM.-ASP. 5'30 TS MOLLA 13KG (7645PF-KC)
026	4.008.1395		1	No			COPERTURA POSTERIORE -G- PANT.108C WAVE P80.0539 (BRA)
028	6.002.0634		1	Si	1	EXT	TESTINA LANCIA SAPONE S'12 C/ATT.RAP.
031	7.100.1907		1	Si	1		MANUALE SPECIFICO FORCE/ARMY/MARINE/NAVY + CE LAVOR 28L A5 12F
032	5.011.0175		1	Si	1		ASSIEME CARENATURA + FIANCHETTI -N/G- WAVE C/TAMP.-LAVOR-
033	4.008.1393		1	No			COPERTURA ANTERIORE WAVE (BRA) -G- PANT.108C (P80.0539)

D50010834C/01



Pos.	Codice	Sostituito da	Q.tà	Acquistabile	Q.tà min.	Per manuten.	Descrizione
..	R50090839C		1	No			GRUPPO CORPO GUIDA C/TS-ASP.-VAL.COMP.-M.13KG +TESTATA (PT'03EVO)
001	5.009.0979		1	Si	1	EXT	ASS.MOT.SPAZZ.03 230/50 C/ANTID.-TERMICO 17AM-D 140G (U7645PF-AL KC)
002	4.008.1164		1	Si	1		COLLARE RIF. X FLANGIA MOTORE SPAZZ.U96AF/U76
003	6.005.0311		1	Si	1		KIT 283 LW GABBIE RULLINI PER MOTOP. PT'03 (U76)
004	4.007.0205		1	Si	1		PERNO 10X70 X PARTNER-ED SPAZZOLA'98
005	5.009.0726		1	Si	1		ASSIEME PIATTELLO 5'30 PT'03 ( U76) C/CORONA Z 62
006	4.007.0328		1	Si	1	EXT	CUSCINETTO REGGISPINTA A SFERE 35X55X12 PER PT'03
007	5.009.0839C		1	Si	1	EXT	GRUPPO CORPO GUIDA C/TS-ASP.-VAL.COMP.-M.13KG +TESTATA (PT'03EVO)

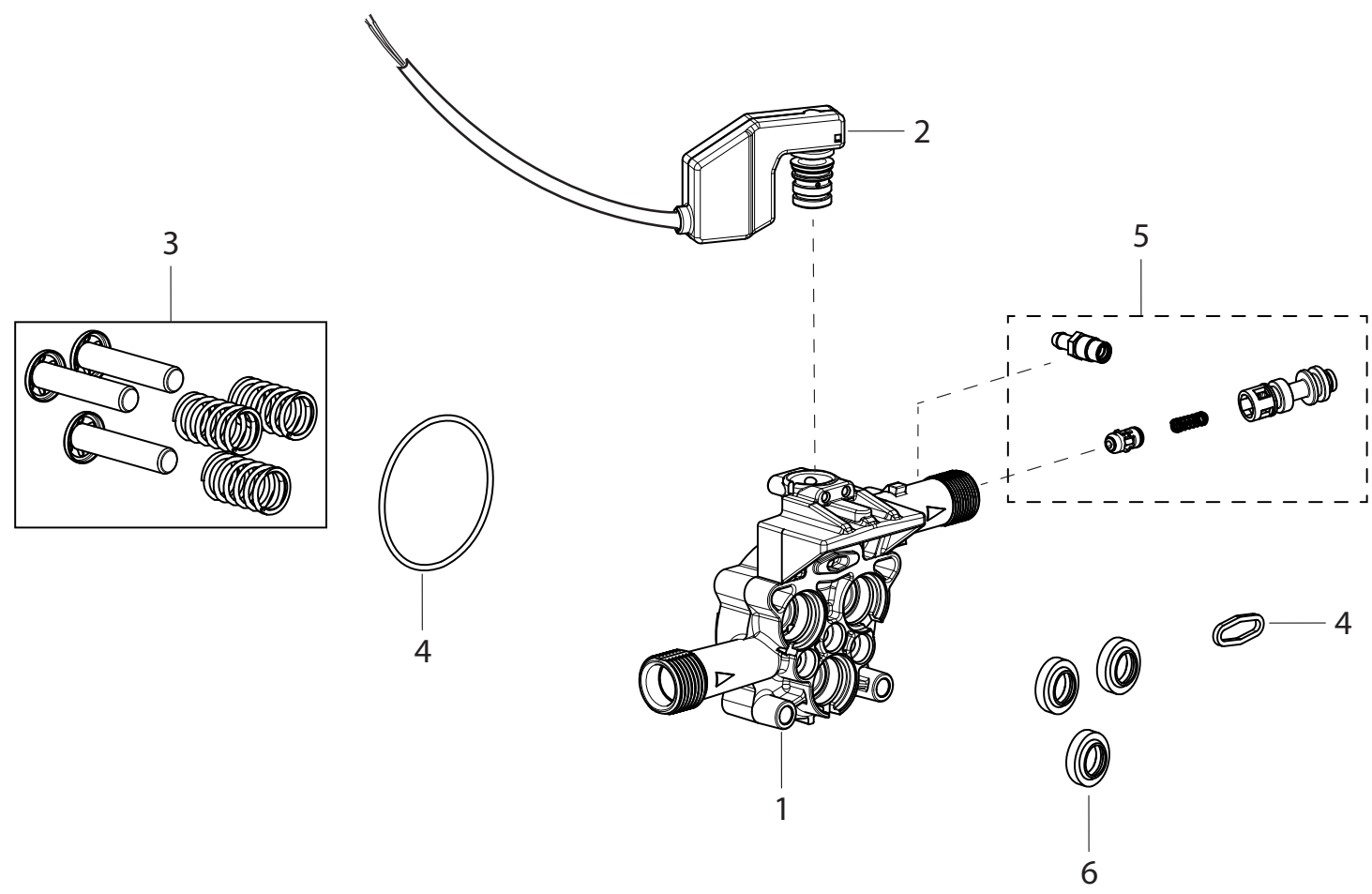
D50090839C/01





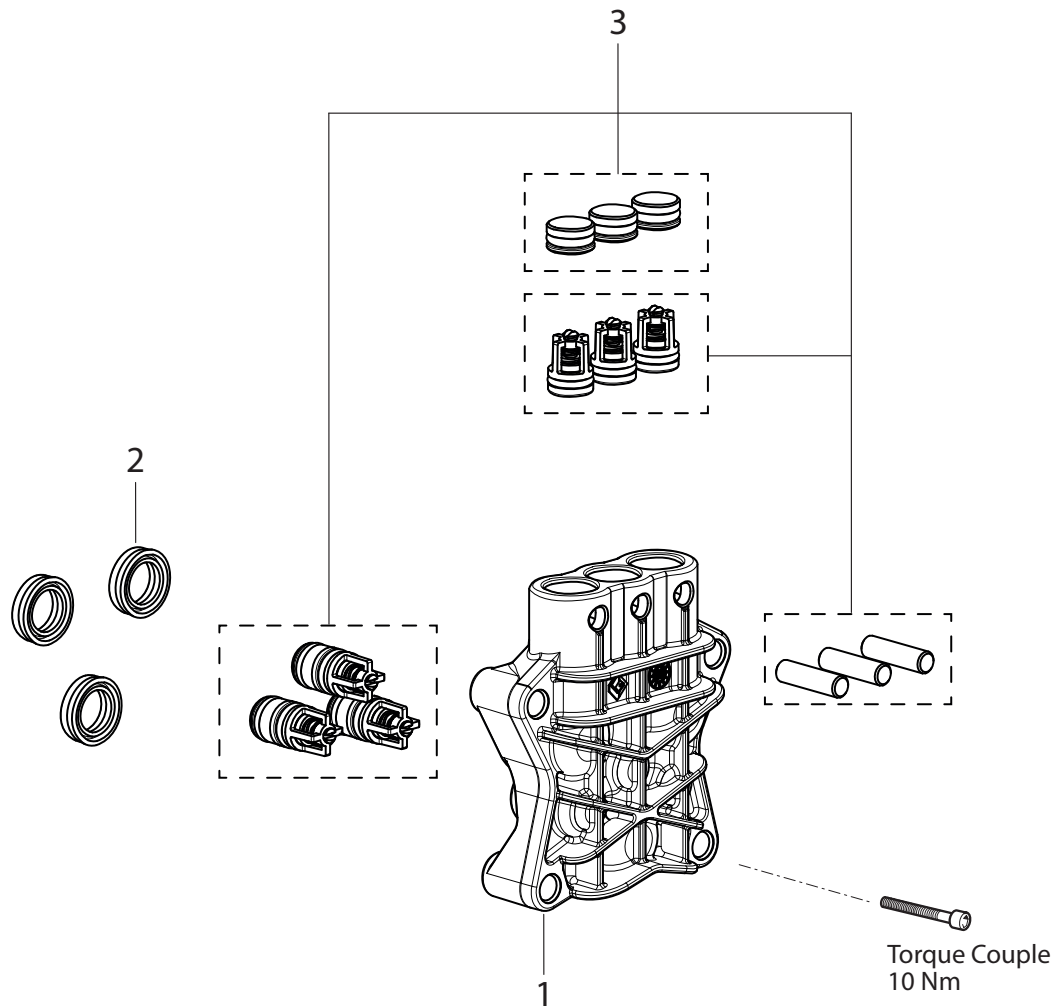
Pos.	Codice	Sostituito da	Q.tà	Acquistabile	Q.tà min.	Per manuten.	Descrizione
.	R50070249		1	No			CORPO GUIDA PT'03EVO PIST.D.12 C/TS-VALV.COMP. C/ASP. MOLLA 13KG
.	R50080261		1	No			TESTATA PT'03EVO D.12
001	5.007.0249		1	Si	1		CORPO GUIDA PT'03EVO PIST.D.12 C/TS-VALV.COMP. C/ASP. MOLLA 13KG
002	6.005.0282		1	Si	1		KIT 257 LW ANELLI APP.TENUTA ALLUM.+ DISTANZIALI PT D.12
003	5.008.0261		1	Si	1		TESTATA PT'03EVO D.12

D50070249/01



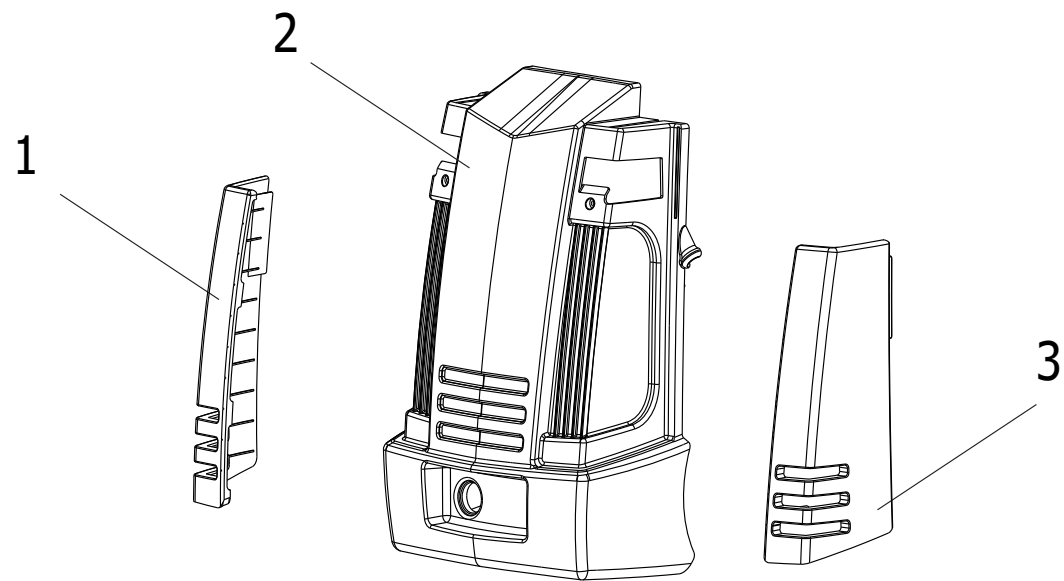
Pos.	Codice	Sostituito da	Q.tà	Acquistabile	Q.tà min.	Per manuten.	Descrizione
001	4.005.0300		1	No			CORPO GUIDA PISTONI PT'03EVO C/FORO ASP.DET.FILET.
002	5.009.0716		1	Si	1		ASSIEME V.COMP. C/TS PT'03 CAVO L=530 MOLLA 13KG (COPRIF.BIANCO)
003	6.005.0181		1	Si	1	EXT	KIT 167 LW 3 PISTONI +MOLLE PT'03
004	6.005.0226		1	Si	1	ORD	KIT "O-RING PER PT'03"
005	6.005.0277		1	Si	1	EXT	KIT 252 LW INIETTORE 1,7 +PORTAG.FIL.+VALV.RITEGNO PT'03
006	6.005.0079		1	Si	1	ORD	KIT 79 LW ANELLI TENUTA OLIO X PARTNER D.12/FIBRA

D50080261/01



Pos.	Codice	Sostituito da	Q.tà	Acquistabile	Q.tà min.	Per manuten.	Descrizione
001	4.005.0298		1	Si	1		TESTATA PT'03EVO LAV.
002	6.005.0133		2	Si	1	ORD	KIT 124 ANELLI TENUTA ACQUA PARTNER D.12
003	6.005.0588		1	Si	1		KIT LW VALV.ASP./MAND.+TAPPI PT' 03EVO

D50110001/01



IDRO NAVY 140 220-240~50/60 -G/N- TS EU 2L +SPAZZ.ROT. -LAVOR- - Filtri: validità 22/12/2021

**R50110175 - ASSIEME CARENATURA + FIANCHETTI -N/G- WAVE C/TAMP.-LAVOR-**

Validità: dal 03/03/2014 al 31/12/9999

Pos.	Codice	Sostituito da	Q.tà	Acquistabile	Q.tà min.	Per manuten.	Descrizione
001	4.008.1564		1	No			GUSCIO LATERALE DX RISE P80.0539 -G- PANT.108C
002	4.013.0619		1	Si	1		CARENATURA ANTERIORE NERA WAVE P80.0539 (SPAZZ.) C/TAMP.-LAVOR-
003	4.008.1565		1	No			GUSCIO LATERALE SX RISE P80.0539 -G- PANT.108C

Codice	Tavola	Pos.	Q.tà
3.100.0510	R80880031C	023	1
3.401.0178	R80880031C	007	1
3.601.0035	R80880031C	021	1
4.005.0298	R50080261	001	1
4.005.0300	R50070249	001	1
4.007.0205	R50010834C	004	1
4.007.0328	R50010834C	006	1
4.008.1164	R50010834C	002	1
4.008.1186	R80880031C	024	1
4.008.1334	R80880031C	002	1
4.008.1338	R80880031C	008	1
4.008.1340	R80880031C	010	1
4.008.1341	R80880031C	006	1
4.008.1393	R80880031C	033	1
4.008.1395	R80880031C	026	1
4.008.1564	R50110175	001	1
4.008.1565	R50110175	003	1
4.012.0174C	R80880031C	011	1
4.013.0615	R80880031C	005	1
4.013.0619	R50110175	002	1
4.018.0095	R80880031C	014	1
4.608.0027	R80880031C	009	1
5.001.0834C	R80880031C	025	1
5.007.0249	R50090839C	001	1
5.008.0261	R50090839C	003	1
5.009.0716	R50070249	002	1
5.009.0726	R50010834C	005	1
5.009.0839C	R50010834C	007	1
5.009.0979	R50010834C	001	1
5.011.0175	R80880031C	032	1
5.011.0275	R80880031C	004	2

Codice	Tavola	Pos.	Q.tà
6.001.0076	R80880031C	013	1
6.002.0361	R80880031C	017	1
6.002.0632	R80880031C	019	1
6.002.0634	R80880031C	028	1
6.002.0636	R80880031C	018	1
6.005.0079	R50070249	006	1
6.005.0133	R50080261	002	2
6.005.0181	R50070249	003	1
6.005.0226	R50070249	004	1
6.005.0277	R50070249	005	1
6.005.0282	R50090839C	002	1
6.005.0311	R50010834C	003	1
6.005.0391	R80880031C	003	1
6.005.0588	R50080261	003	1
7.100.1907	R80880031C	031	1