



# **IDRO PASCAL 23 PRO 230-240~50 -G/N- TS EU C/AVV.PRO -LAVOR- (ITALIA)**

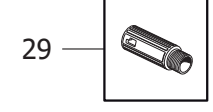
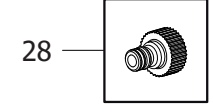
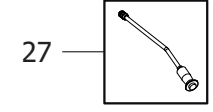
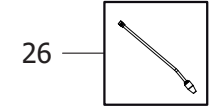
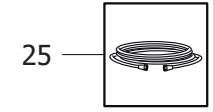
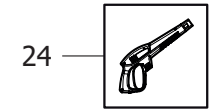
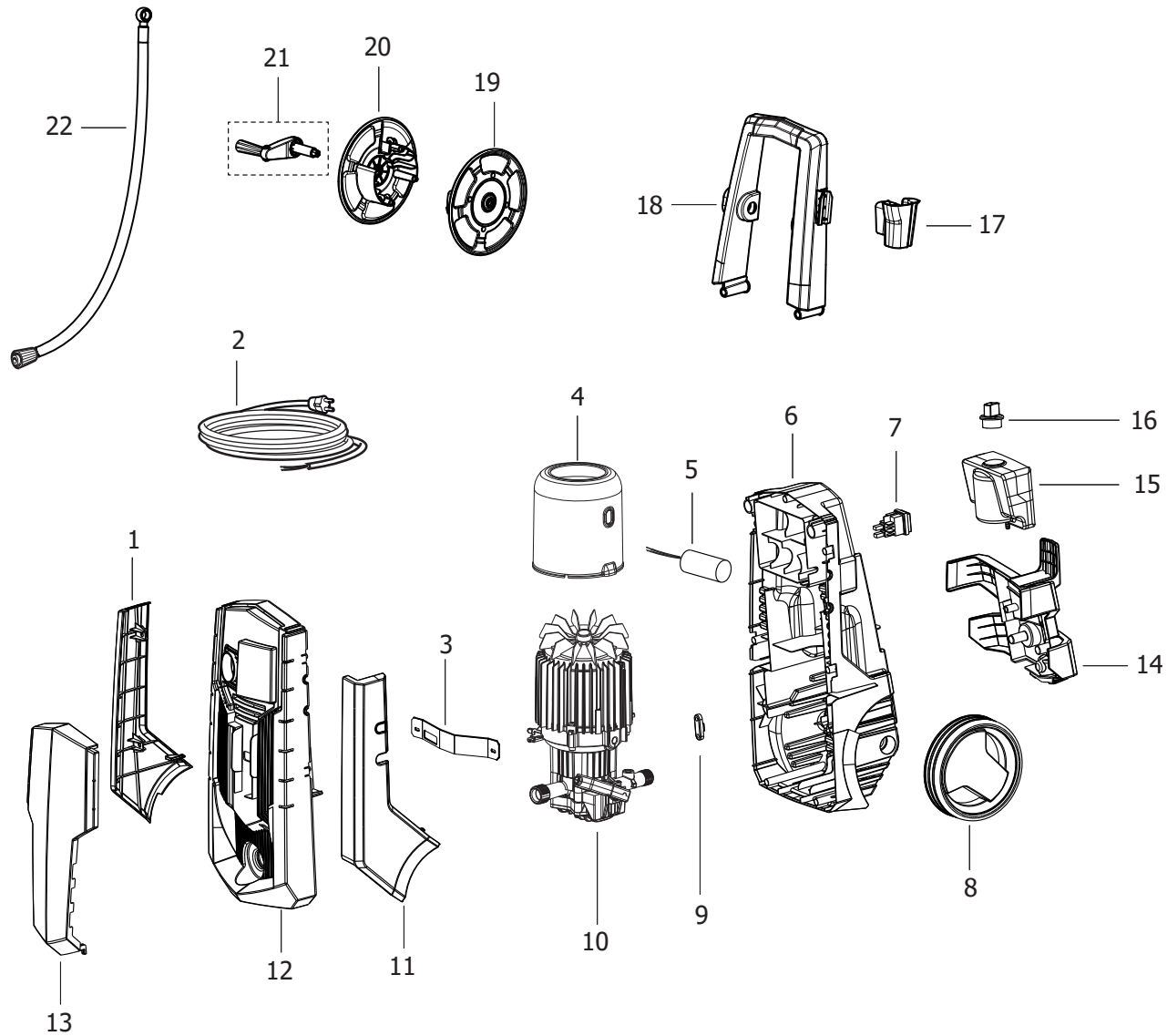
*Filtri: validità 24/02/2023*

*24/02/2023*

8.102.0034C - IDRO PASCAL 23 PRO 230-240~50 -G/N- TS EU C/AVV.PRO -LAVOR- (ITALIA).....	3
R81020034C - IDRO PASCAL 23 PRO 230-240~50 -G/N- TS EU C/AVV.PRO -LAVOR- (ITALIA).....	4
R50010940C - MOTOP.PT'03 110h100 230-240/50 D.12 9GR45 TS IN.1,7 TEST.OTTONE.....	6
R50091121C - GRUPPO C.GUIDA C/TS 13KG-ASP.+TEST.OTT.TAPPI FIL. (PT'03).....	8
R50070187C - CORPO GUIDA PT'03 PIST.D.12 C/ TS-ASP.-VALV.COMP.-M.13KG.....	10
R50080234C - TESTATA PT'03 D.12 OTT.C/TAPPI FIL.....	12
R50091122C - ASS.MOT.09 D110H100 230/50 2P C/TER. PT03 +PIATT.9GR45.....	14
Indice componenti.....	16

Pos.	Codice	Descrizione
.	R81020034C	IDRO PASCAL 23 PRO 230-240~50 -G/N- TS EU C/AVV.PRO -LAVOR- (ITALIA)

D81020034C/01



Pos.	Codice	Sostituito da	Q.tà	Acquistabile	Q.tà min.	Per manuten.	Descrizione
.	R50010940C		1	No			MOTOP.PT'03 110h100 230-240/50 D.12 9GR45 TS IN.1,7 TEST.OTTONE
001	4.008.1704		1	Si	1		GUSCIO LATERALE SX PASCAL -GR- RAL.7046 (PANT.430C)
002	4.012.0149C		1	No		EXT	CAVO H05VV-F 3X1 MT.5,4 SP.SCHUKO F/F C/COPRIFASTON ANTISPRUZZO
003	4.007.0544		1	Si	1		FASCIA FISSAGGIO MOTOP. INDUZ. PASCAL
004	4.008.1268		1	Si	1		CONVOGLIATORE MOTORE 110H80 (D.142)
005	3.404.0094		1	Si	1		CONDENSATORE 32mF 450V F/M
006	4.013.0726		1	Si	1		CARENATURA POSTERIORE PASCAL INDUZ. -NERA-
007	3.401.0178		1	Si	1	EXT	INTERRUTTORE 0/1 PULS.NERI PUSH/BOTTON IP55 12/10
008	4.008.1833		2	Si	1		RUOTA STM/i-CLEAN -G- PANT.108C C/BATTISTRADA NERO (P80.0502)
009	4.008.0277		1	Si	1		FERMACAVO PARETE FISSA (LWS)
010	5.001.0940C		1	No		EXT	MOTOP.PT'03 110h100 230-240/50 D.12 9GR45 TS IN.1,7 TEST.OTTONE
011	4.008.1703		1	Si	1		GUSCIO LATERALE DX PASCAL -GR- RAL.7046 (PANT.430C)
012	4.013.0727		1	Si	1		CARENATURA ANTERIORE PASCAL INDUZ. -NERA-
013	4.008.2308		1	No			COP.ANT.PASCAL -GR- RAL.7016 (PANT.432C)C/TAMP.-LAVOR-
014	4.008.1822		1	Si	1		PORTACCESSORI PASCAL -GR- RAL.7016 (PANT.432C)
015	4.008.1340		1	Si	1		SERBATOIO -B- TRASP. WAVE P80.0539
016	4.608.0027		1	Si	1		TAPPO DIAM.30 PER SERBATOIO FIRE 100 -N-
017	4.008.2578		1	No			PORTA PISTOLA LAVOR PER KLS -GR- RAL.7046
018	5.011.0542		1	No			ASSIEME MANICO ALTO KLS(X AVV.) + PLACCHETTA -G-
019	4.008.1288		1	Si	1		SEMIAVV.LATO INGRESSO VERS.'11
020	4.008.1287		1	Si	1		SEMIAVV.LATO MANOVELLA VERS.'11
021	5.012.0664		1	No			KIT 11 VITI+1 FERMO AVV.+MAN.50110544+FERMO X AVV.'11 PRO
022	4.018.0168		1	Si	1	EXT	TUBO 1/4 22.5MPa L=750 R1 X COLL.AVV.'10/POMPA
023	7.100.2480		1	No			MANUALE SPECIFICO PASCAL + CE LAVOR 28L A5 20F
024	6.001.0089		1	Si	1	EXT	PISTOLA S'10Y C/ATTACCO RAPIDO INTEGR. - M22
025	4.018.0163		1	Si	1	EXT	TUBO 1/4 23MPa L=8000 R1 RACC.INTEGR.X AVV.'10-INN.RAP.X S'09
026	6.002.0390C		1	Si	1	EXT	LANCIA ROTOX L=430 INCLINATA S/COPERTURA M22 033
027	6.002.0391C		1	Si	1	EXT	LANCIA L=440 INCLINATA S/COPERTURA A/B M22 D.0.97 (025)
028	3.100.0082C		1	Si	1		INNESTO RAPIDO 3/4 NERO CON GUARNIZ. (FILETTO L=9.5)
029	6.003.0045C		1	Si	1		ADATTATORE M22x1,5+ATTACCO INNESTO RAPIDO C/FILETTO METAL.

IDRO PASCAL 23 PRO 230-240~50 -G/N- TS EU C/AVV.PRO -LAVOR- (ITALIA) - Filtri: validità 24/02/2023

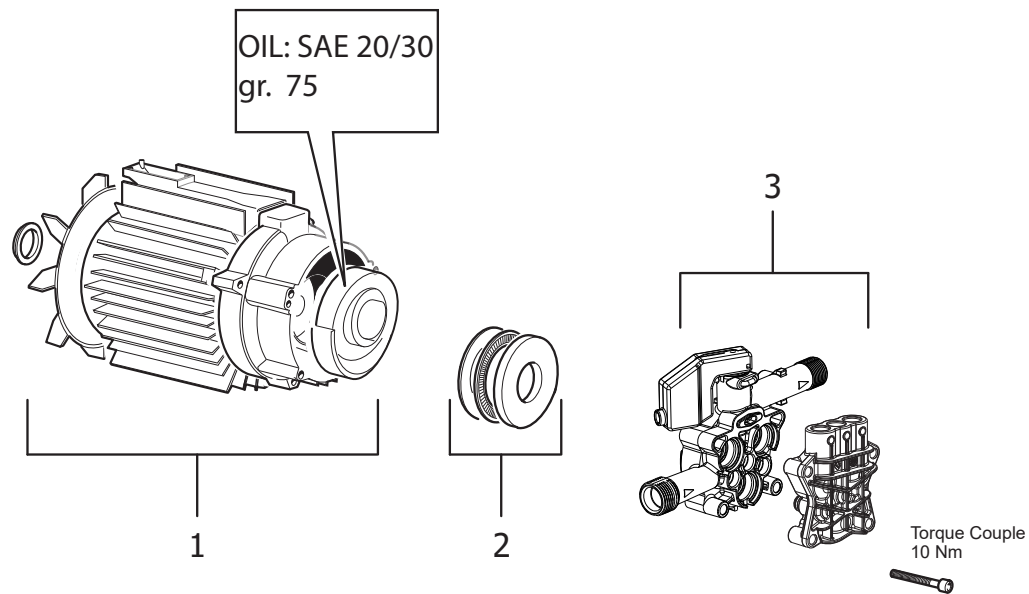


**R81020034C - IDRO PASCAL 23 PRO 230-240~50 -G/N- TS EU C/AVV.PRO -LAVOR- (ITALIA)**

Validità: dal 30/07/2021 al 31/12/9999

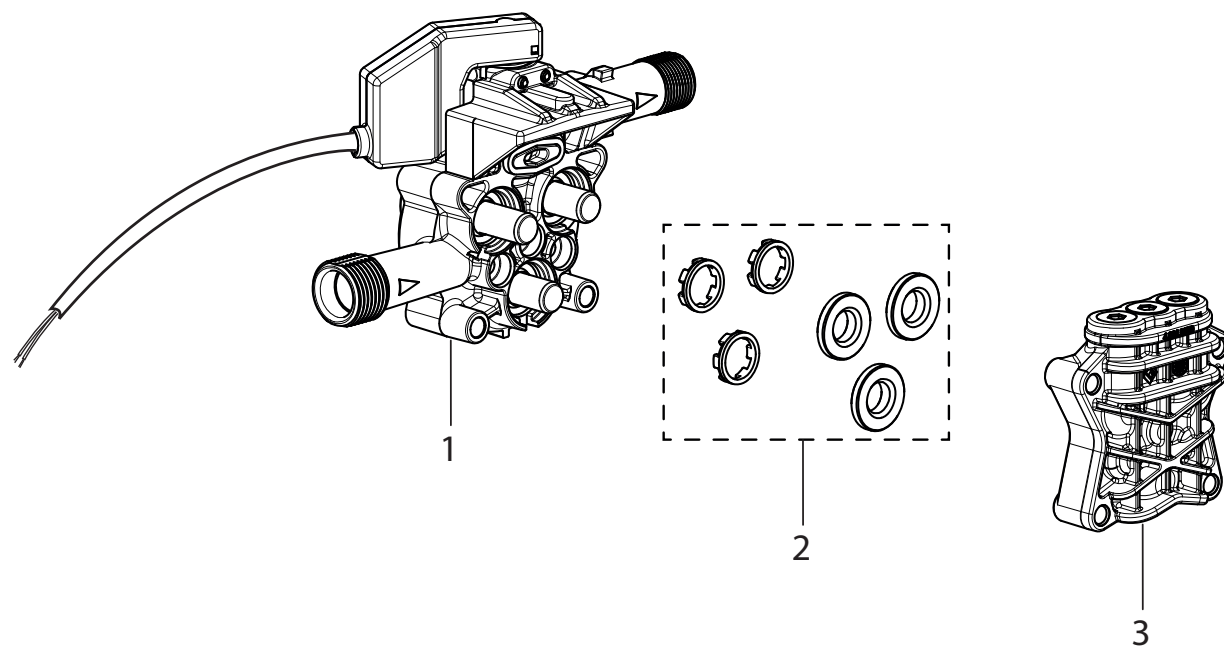
24/02/2023

Pag. 5 / 16



Pos.	Codice	Sostituito da	Q.tà	Acquistabile	Q.tà min.	Per manuten.	Descrizione
.	R50091121C		1	No			GRUPPO C.GUIDA C/TS 13KG-ASP.+TEST.OTT.TAPPI FIL. (PT'03)
.	R50091122C		1	No			ASS.MOT.09 D110H100 230/50 2P C/TER. PT03 +PIATT.9GR45
001	5.009.1122C		1	No		EXT	ASS.MOT.09 D110H100 230/50 2P C/TER. PT03 +PIATT.9GR45
002	4.007.0328		1	Si	1	EXT	CUSCINETTO REGGISPINTA A SFERE 35X55X12 PER PT'03
003	5.009.1121C		1	No		EXT	GRUPPO C.GUIDA C/TS 13KG-ASP.+TEST.OTT.TAPPI FIL. (PT'03)

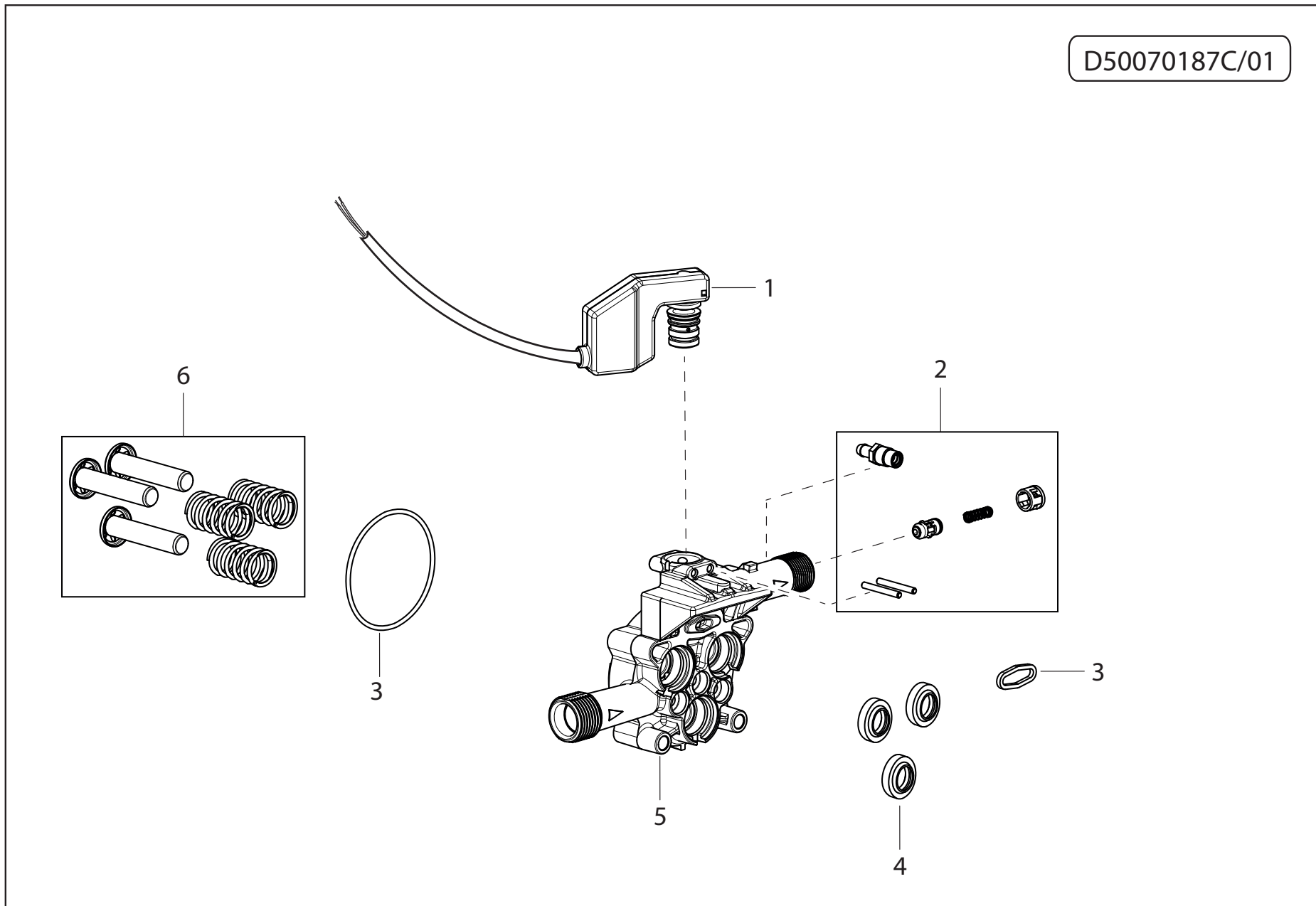
D50091121C/01



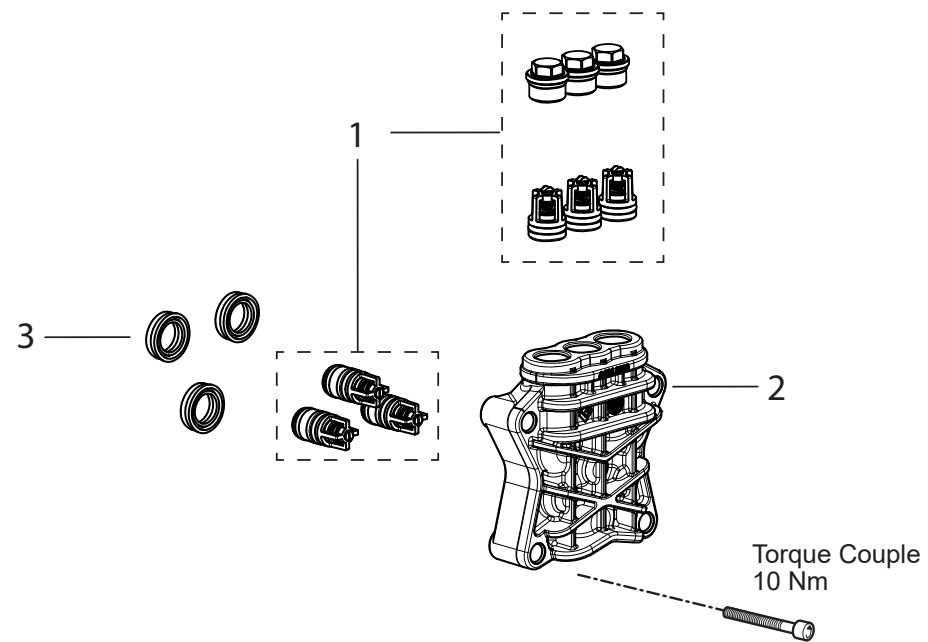


Pos.	Codice	Sostituito da	Q.tà	Acquistabile	Q.tà min.	Per manuten.	Descrizione
.	R50070187C		1	No			CORPO GUIDA PT'03 PIST.D.12 C/ TS-ASP.-VALV.COMP.-M.13KG
.	R50080234C		1	No			TESTATA PT'03 D.12 OTT.C/TAPPI FIL.
001	5.007.0187C		1	Si	1		CORPO GUIDA PT'03 PIST.D.12 C/ TS-ASP.-VALV.COMP.-M.13KG
002	6.005.0282		1	Si	1		KIT 257 LW ANELLI APP.TENUTA ALLUM.+ DISTANZIALI PT D.12
003	5.008.0234C		1	Si	1		TESTATA PT'03 D.12 OTT.C/TAPPI FIL.

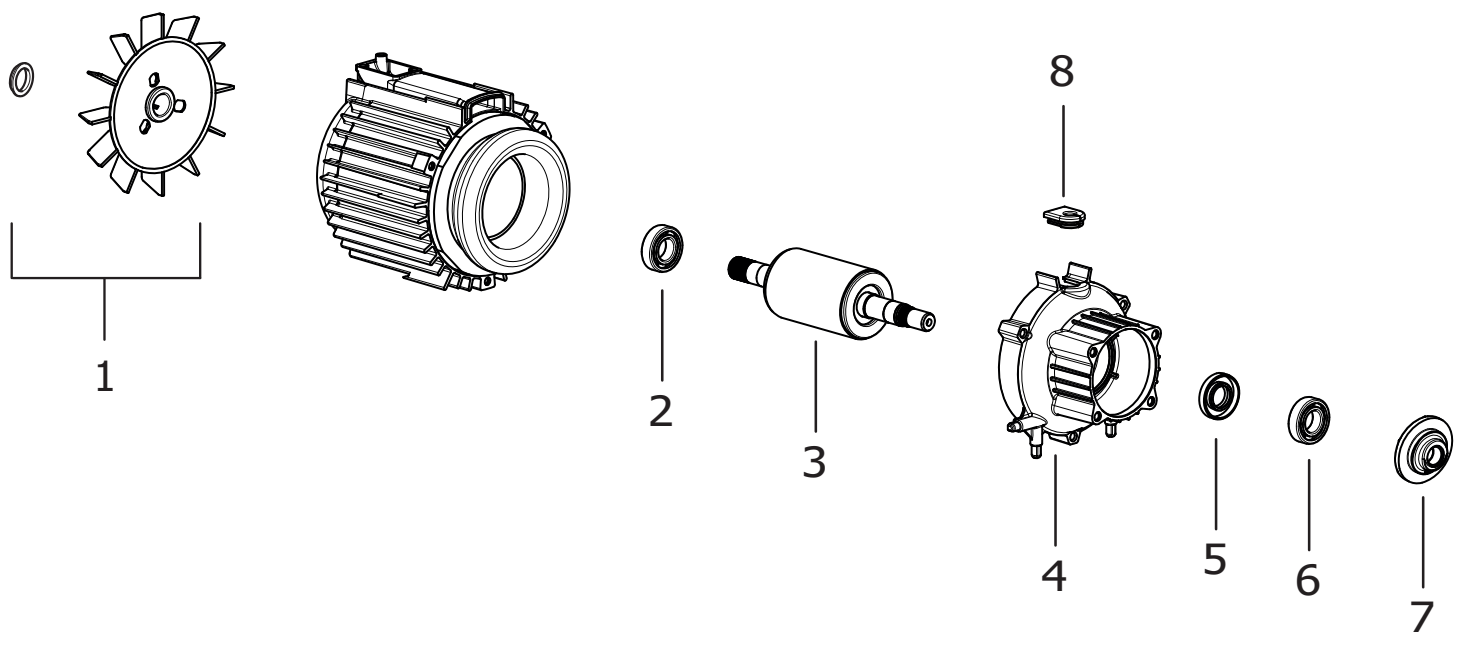
D50070187C/01



Pos.	Codice	Sostituito da	Q.tà	Acquistabile	Q.tà min.	Per manuten.	Descrizione
001	5.009.0716		1	Si	1		ASSIEME V.COMP. C/TS PT'03 CAVO L=530 MOLLA 13KG (COPRIF.BIANCO)
002	6.005.0277		1	Si	1	EXT	KIT 252 LW INIETTORE 1,7 +PORTAG.FIL.+VALV.RITEGNO PT'03
003	6.005.0226		1	Si	1	ORD	KIT "O-RING PER PT'03"
004	6.005.0079		1	Si	1	ORD	KIT 79 LW ANELLI TENUTA OLIO X PARTNER D.12/FIBRA
005	4.005.0263C	4.005.0263	1	Si	1		CORPO GUIDA PISTONI PT'03 C/FORO ASP.DET.FILET.
006	6.005.0181		1	Si	1	EXT	KIT 167 LW 3 PISTONI +MOLLE PT'03



Pos.	Codice	Sostituito da	Q.tà	Acquistabile	Q.tà min.	Per manuten.	Descrizione
001	6.005.0315		1	Si	1		KIT 287 LW VALV.ASP/MAND.+TAPPI OTT. FIL. PT' 03
002	4.006.0340		1	Si	1		TESTATA PT'03 OTT. LAVOR C/FIL. X TAPPI VALV. S/MANOM.
003	6.005.0133		1	Si	1	ORD	KIT 124 ANELLI TENUTA ACQUA PARTNER D.12



Pos.	Codice	Sostituito da	Q.tà	Acquistabile	Q.tà min.	Per manuten.	Descrizione
001	6.005.0619		1	Si	1		KIT VENTOLA + ANELLO PER MOTORE D.110
002	3.001.0107		1	No			CUSCINETTO RADIALE A SFERE 6202 2RS (15x35x11)
003	5.005.0071C		1	No			ALBERO ROTORE PER MOTORE 110H100ALL
004	4.005.0353C		1	Si	1		FLANGIA ANT.MOTORE D.110-'10 PT'03 X VITI AUTOFIL.
005	3.201.0081		1	No			ANELLO TENUTA OLIO D.20X35X7
006	3.001.0030		1	Si	1		CUSCINETTO RADIALE A SFERE 6303 (17X47X14)
007	4.005.0287		1	Si	1		PIATTELLO 9GR45 PER PT'03 CUSCIN.REGGISPINTA SFERE
008	4.008.1233		1	Si	1		PASSACAVO PT'03-10

Codice	Tavola	Pos.	Q.tà
3.001.0030	R50091122C	006	1
3.001.0107	R50091122C	002	1
3.100.0082C	R81020034C	028	1
3.201.0081	R50091122C	005	1
3.401.0178	R81020034C	007	1
3.404.0094	R81020034C	005	1
4.005.0263C	R50070187C	005	1
4.005.0287	R50091122C	007	1
4.005.0353C	R50091122C	004	1
4.006.0340	R50080234C	002	1
4.007.0328	R50010940C	002	1
4.007.0544	R81020034C	003	1
4.008.0277	R81020034C	009	1
4.008.1233	R50091122C	008	1
4.008.1268	R81020034C	004	1
4.008.1287	R81020034C	020	1
4.008.1288	R81020034C	019	1
4.008.1340	R81020034C	015	1
4.008.1703	R81020034C	011	1
4.008.1704	R81020034C	001	1
4.008.1822	R81020034C	014	1
4.008.1833	R81020034C	008	2
4.008.2308	R81020034C	013	1
4.008.2578	R81020034C	017	1
4.012.0149C	R81020034C	002	1
4.013.0726	R81020034C	006	1
4.013.0727	R81020034C	012	1
4.018.0163	R81020034C	025	1
4.018.0168	R81020034C	022	1
4.608.0027	R81020034C	016	1
5.001.0940C	R81020034C	010	1

Codice	Tavola	Pos.	Q.tà
5.005.0071C	R50091122C	003	1
5.007.0187C	R50091121C	001	1
5.008.0234C	R50091121C	003	1
5.009.0716	R50070187C	001	1
5.009.1121C	R50010940C	003	1
5.009.1122C	R50010940C	001	1
5.011.0542	R81020034C	018	1
5.012.0664	R81020034C	021	1
6.001.0089	R81020034C	024	1
6.002.0390C	R81020034C	026	1
6.002.0391C	R81020034C	027	1
6.003.0045C	R81020034C	029	1
6.005.0079	R50070187C	004	1
6.005.0133	R50080234C	003	1
6.005.0181	R50070187C	006	1
6.005.0226	R50070187C	003	1
6.005.0277	R50070187C	002	1
6.005.0282	R50091121C	002	1
6.005.0315	R50080234C	001	1
6.005.0619	R50091122C	001	1
7.100.2480	R81020034C	023	1