



IDRO PLANET 140 230-240~50/60 -G/GR- TS EU +SP.L25 -LAVOR-

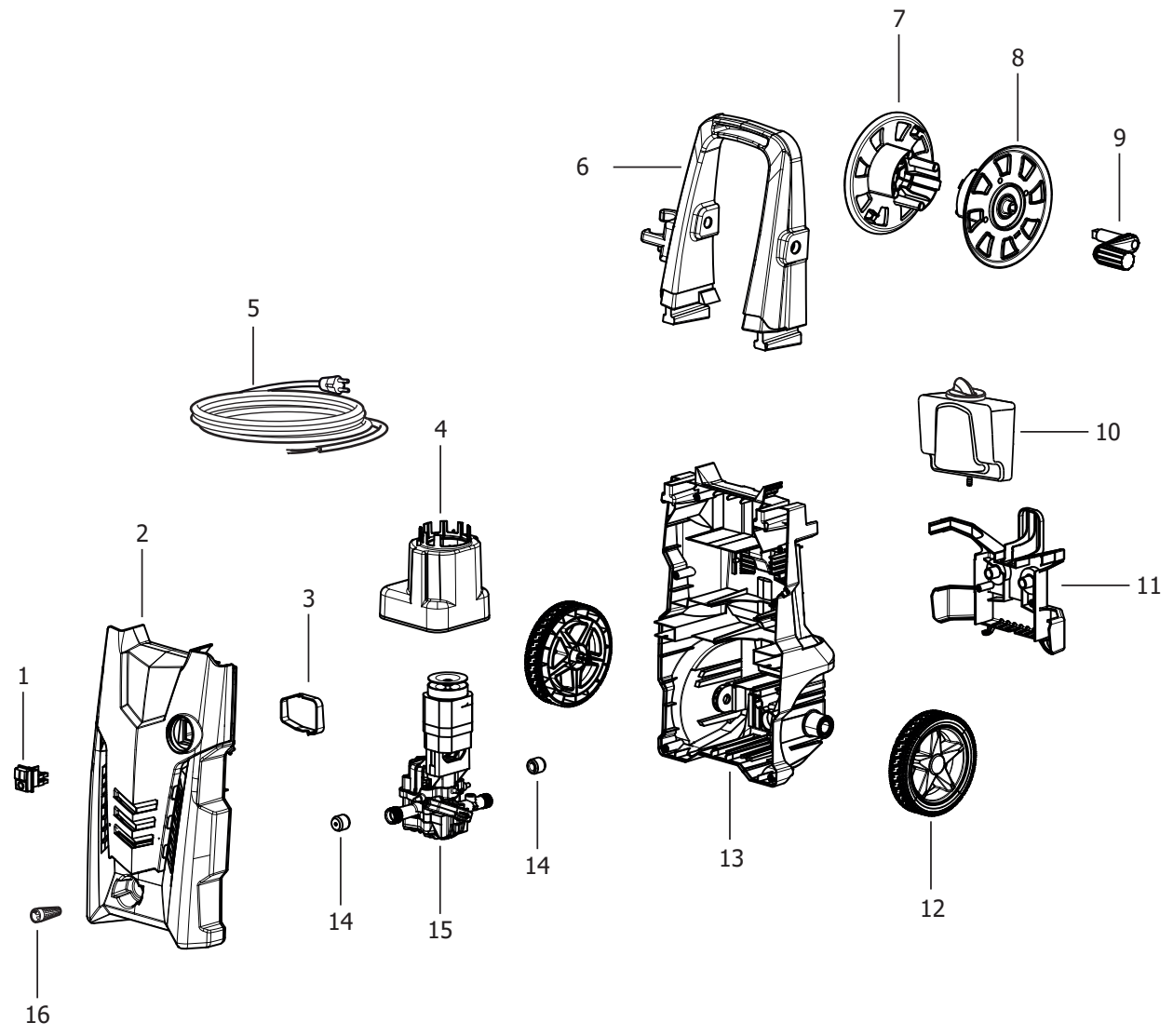
Filtri: validità 05/08/2021


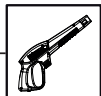





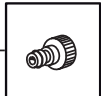

05/08/2021

8.110.0005C - IDRO PLANET 140 230-240~50/60 -G/GR- TS EU +SPL25 -LAVOR-.....	3
R81100005C - IDRO PLANET 140 230-240~50/60 -G/GR- TS EU +SPL25 -LAVOR-.....	4
R50010834C - MOTOP.SP.PT'03EVO 230/50 C/TERM.-ASP. 5'30 TS MOLLA 13KG (7645PF-KC).....	6
R50090839C - GRUPPO CORPO GUIDA C/TS-ASP.-VAL.COMP.-M.13KG +TESTATA (PT'03EVO).....	8
R50070249 - CORPO GUIDA PT'03EVO PIST.D.12 C/TS-VALV.COMP. C/ASP. MOLLA 13KG.....	10
R50080261 - TESTATA PT'03EVO D.12.....	12
R50110274 - ASS.SERBATOIO SPACE +TAPPO.....	14
Indice componenti.....	16

Pos.	Codice	Descrizione
0	R81100005C	IDRO PLANET 140 230-240~50/60 -G/GR- TS EU +SPL25 -LAVOR-

D81100005C/01



- 17 —  MANUAL
- 18 — 
- 19 — 
- 20 — 
- 21 —  VARIOJET
- 22 —  TURBO
- 23 —  CHEMICAL
- 24 — 
- 25 — 

Pos.	Codice	Sostituito da	Q.tà	Acquistabile	Q.tà min.	Per manuten.	Descrizione
0	R50010834C		1	No			MOTOP.SP.PT'03EVO 230/50 C/TERM.-ASP. 5'30 TS MOLLA 13KG (7645PF-KC)
0	R50110274		1	No			ASS.SERBATOIO SPACE +TAPPO
001	3.401.0178		1	Si	1	EXT	INTERRUTT.0/1 PULS.NERI PUSH/BOTTON IP55 12/10
002	5.011.0345		1	No			ASSIEME CAREN. -GR- + COPERT.ANT. -G- PLANET C/TAMP.-LAVOR-
003	4.008.1149		1	Si	1		COPERCHIO SCATOLA ELETTRICA STORM II -NERO- (P80.0425)
004	4.008.1172		1	Si	1		CONVOGLIATORE MOTORE U76
005	4.012.0174C		1	Si	1		CAVO H05VV-F 2X1 MT.5,4 SP.SCHUKO ANTISPRUZZO F/F C/COPRIFASTON
006	4.008.2029		1	Si	1		MANICO SPACE PER AVV. -GR- RAL.7016 (PANT.432C) (P80.0612)
007	4.008.1484		1	Si	1		SEMIAVV.LATO INGRESSO C/DIST.INT.-N-RAL.9011 020567/020561(80007259)
008	4.008.1483		1	Si	1		SEMIAVV.LATO MANOVELLA 020567-020561 -N- RAL.9011 (80007168)
009	5.011.0346		1	No			ASSIEME MANOVELLA PER SPACE/IKON C/AVV. -GR-
010	5.011.0274		1	Si	1		ASS.SERBATOIO SPACE +TAPPO
011	4.008.1975		1	Si	1		PORTACCESSORI POSTERIORE SPACE -G- PANT.108C (P80.0612)
012	4.008.1773		2	Si	1		RUOTA -N/GR- RIVESTITA PER SPACE
013	4.013.0242		1	No			CARENATURA POSTERIORE SPACE -GR- RAL.7016 (PANT.432C) (P80.0612)
014	4.408.0008		2	Si	1		TAMPONE DI SUPPORTO EPDM 70SH
015	5.001.0834C	5.001.I834C	1	Si	1	EXT	MOTOP.SP.PT'03EVO 230/50 C/TERM.-ASP. 5'30 TS MOLLA 13KG (7645PF-KC)
016	4.008.0031		1	Si	1	ORD	FILTRO ASP.H2O D.16 CONICO
017	7.100.2074		1	Si	1		MANUALE SPECIFICO SPACE +CE LAVOR 27L A5 20F
018	6.001.0130		1	Si	1	EXT	PISTOLA S'09 C/ATTACCO RAPIDO INTEGR. C/LEVA -GR- RAL.7046
019	4.018.0095		1	Si	1	EXT	TUBO 1/4 18MPa L=6000 GIR.M22x1,5 D.15-INN.RAP.X S'09 C/MAN.SPIR.
020	6.002.0361		1	Si	1	EXT	LANCIA S'12 S/TESTINA C/ATT.RAP.-COGETIL + SPILLO
021	6.002.0636		1	Si	1	EXT	TESTINA LANCIA S'12 D.0,95 -ARANCIO- C/ATT.RAP. (GETTO SPILLO/ VENTAGLIO)
022	6.002.0346		1	Si	1	EXT	TESTINA ROTOX LANCIA S'12 D.1,025 -NERO- C/ATT.RAP.
023	6.002.0634		1	Si	1	EXT	TESTINA LANCIA SAPONE S'12 C/ATT.RAP.
024	3.100.0082C		1	Si	1		INNESTO RAPIDO 3/4 NERO CON GUARNIZ. (FILETTO L=9.5)
025	3.601.0111		1	Si	1		SPAZZOLA PAVIMENTI L25 COMPLETA DI PROLUNGA -G- (D.1,1)

IDRO PLANET 140 230-240~50/60 -G/GR- TS EU +SPL25 -LAVOR- - Filtri: validità 05/08/2021



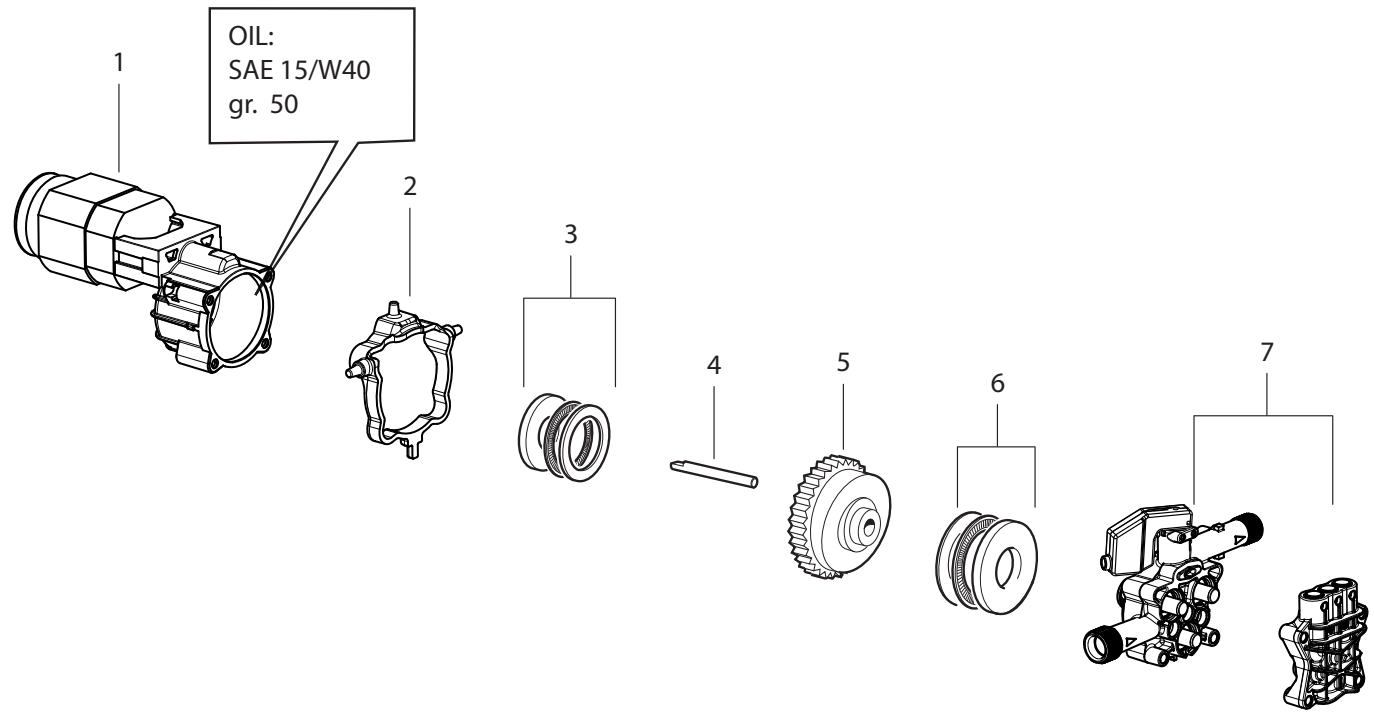
R81100005C - IDRO PLANET 140 230-240~50/60 -G/GR- TS EU +SPL25 -LAVOR-

Validità: dal 06/11/2017 al 31/12/9999

05/08/2021

Pag. 5 / 16

D50010834C/01



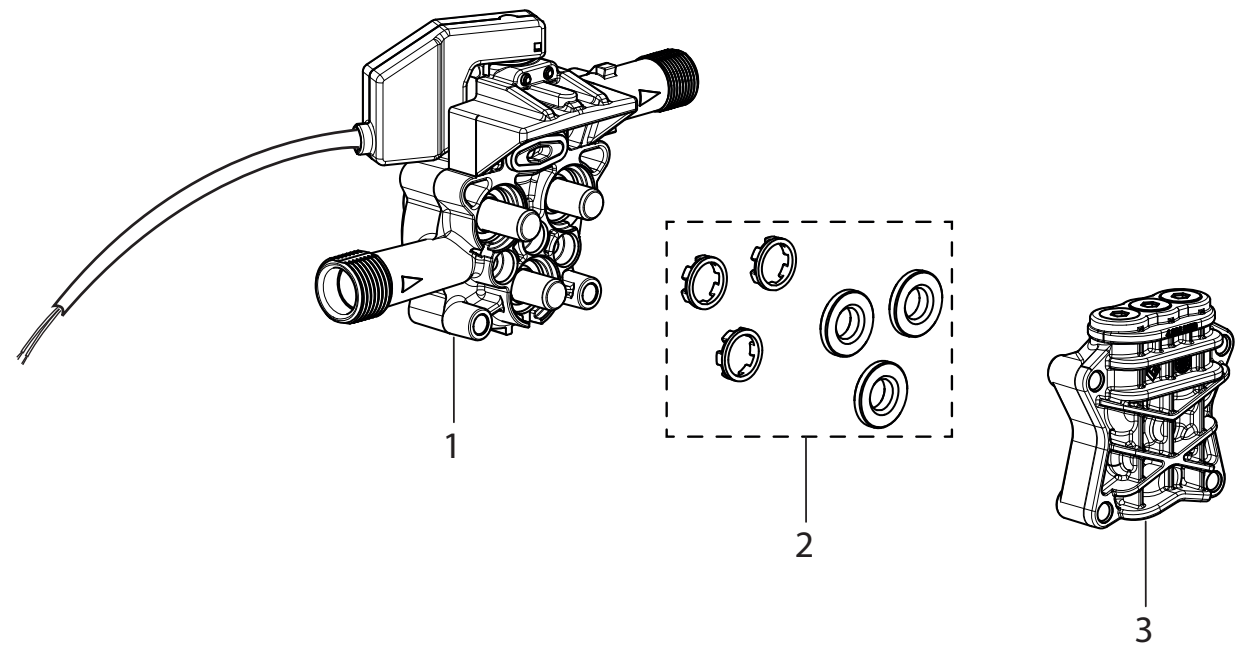
IDRO PLANET 140 230-240~50/60 -G/GR- TS EU +SPL25 -LAVOR- - Filtri: validità 05/08/2021

R50010834C - MOTOP.SP.PT'03EVO 230/50 C/TERM.-ASP. 5'30 TS MOLLA 13KG (7645PF-KC)

Validità: dal 06/11/2017 al 31/12/9999

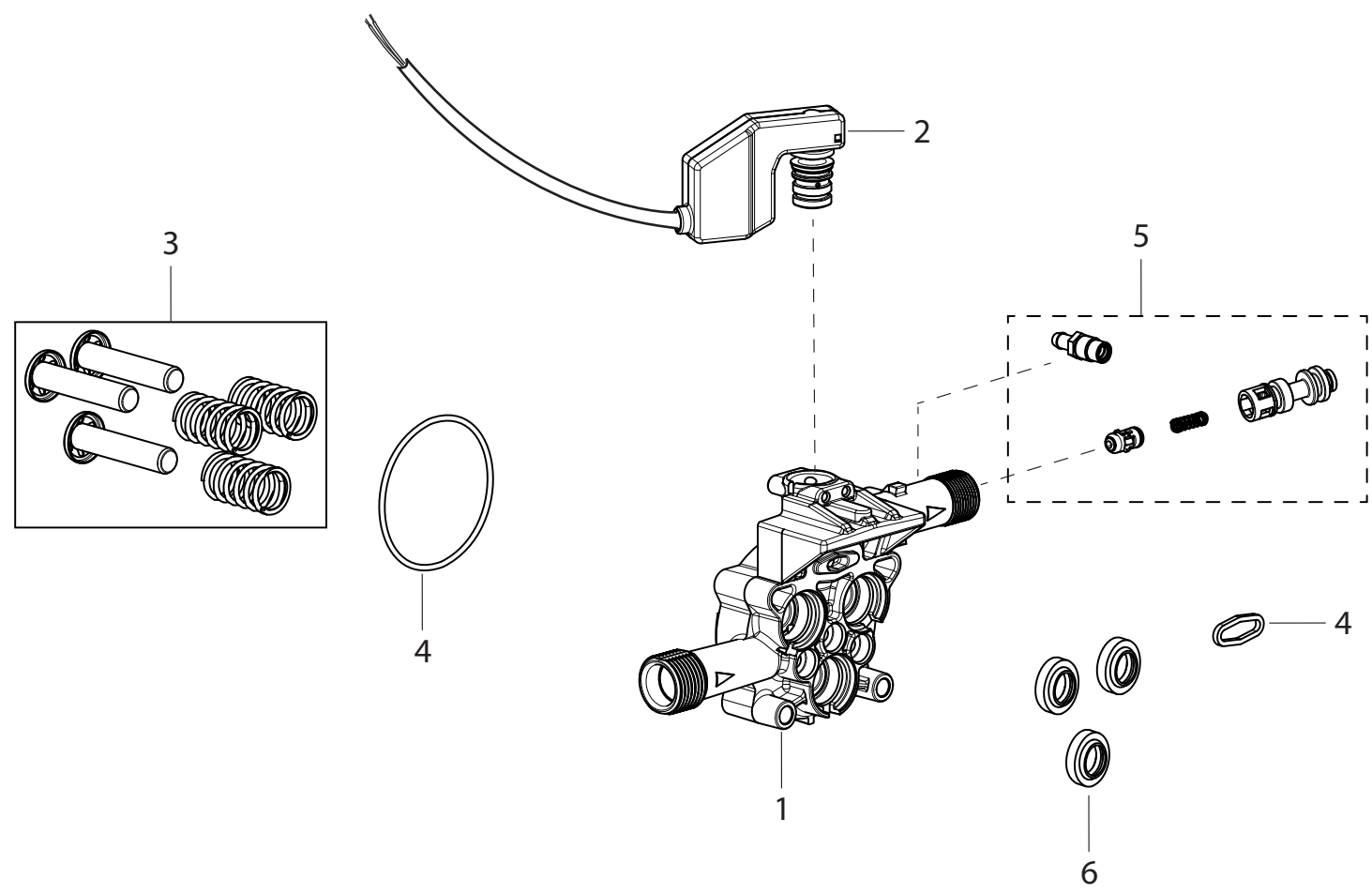
Pos.	Codice	Sostituito da	Q.tà	Acquistabile	Q.tà min.	Per manuten.	Descrizione
0	R50090839C		1	No			GRUPPO CORPO GUIDA C/TS-ASP.-VAL.COMP.-M.13KG +TESTATA (PT'03EVO)
001	5.009.0979		1	Si	1	EXT	ASS.MOT.SPAZZ.03 230/50 C/ANTID.-TERMICO 17AM-D 140G (U7645PF-AL KC)
002	4.008.1164		1	Si	1		COLLARE RIF. X FLANGIA MOTORE SPAZZ.U96AF/U76
003	6.005.0311		1	Si	1		KIT 283 LW GABBIE RULLINI PER MOTOP. PT'03 (U76)
004	4.007.0205		1	Si	1		PERNO 10X70 X PARTNER-ED SPAZZOLA'98
005	5.009.0726		1	Si	1		ASSIEME PIATTELLO 5'30 PT'03 (U76) C/CORONA Z 62
006	4.007.0328		1	Si	1	EXT	CUSCINETTO REGGISPINTA A SFERE 35X55X12 PER PT'03
007	5.009.0839C		1	Si	1	EXT	GRUPPO CORPO GUIDA C/TS-ASP.-VAL.COMP.-M.13KG +TESTATA (PT'03EVO)

D50090839C/01



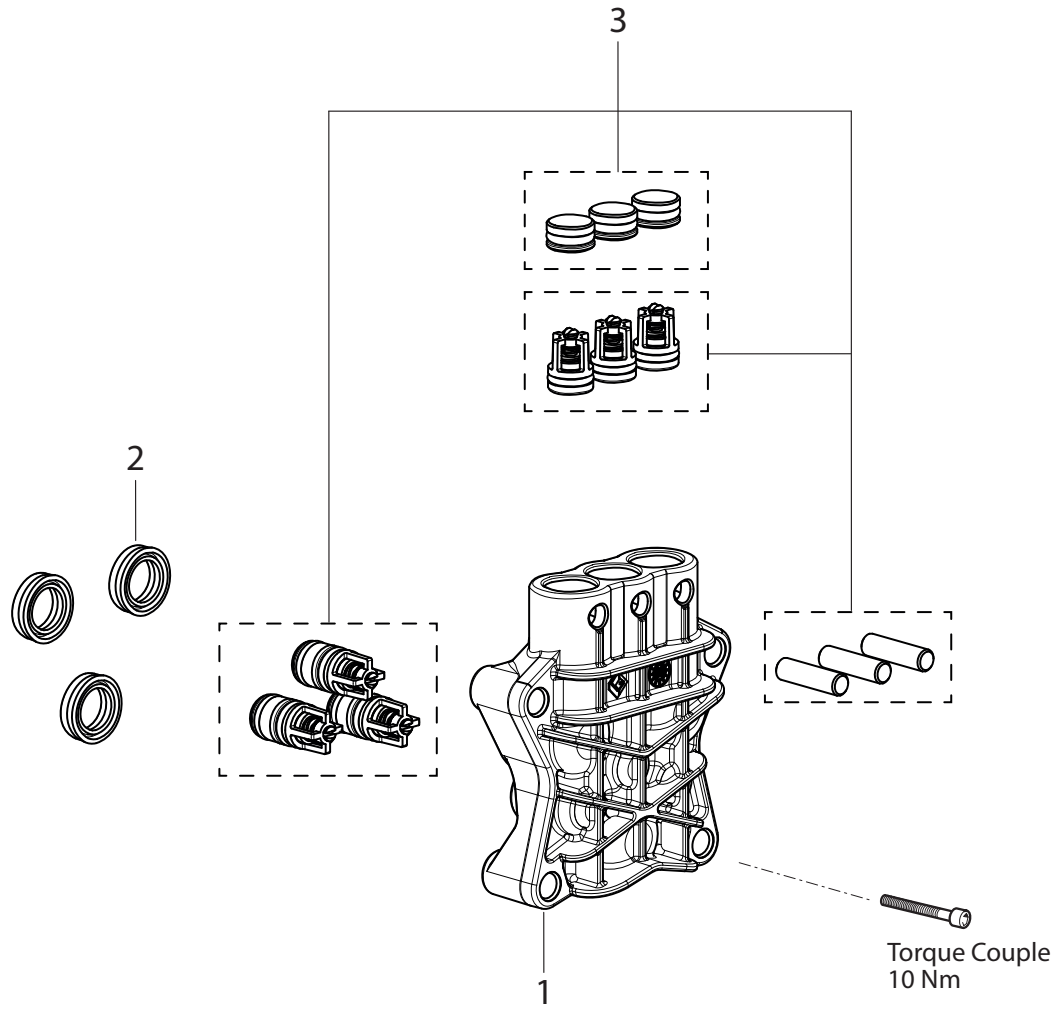
Pos.	Codice	Sostituito da	Q.tà	Acquistabile	Q.tà min.	Per manuten.	Descrizione
0	R50070249		1	No			CORPO GUIDA PT'03EVO PIST.D.12 C/TS-VALV.COMP. C/ASP. MOLLA 13KG
0	R50080261		1	No			TESTATA PT'03EVO D.12
001	5.007.0249		1	Si	1		CORPO GUIDA PT'03EVO PIST.D.12 C/TS-VALV.COMP. C/ASP. MOLLA 13KG
002	6.005.0282		1	Si	1		KIT 257 LW ANELLI APP.TENUTA ALLUM.+ DISTANZIALI PT D.12
003	5.008.0261		1	Si	1		TESTATA PT'03EVO D.12

D50070249/01



Pos.	Codice	Sostituito da	Q.tà	Acquistabile	Q.tà min.	Per manuten.	Descrizione
001	4.005.0300		1	Si	1		CORPO GUIDA PISTONI PT'03EVO C/FORO ASP.DET.FILET.
002	5.009.0716		1	Si	1		ASSIEME V.COMP. C/TS PT'03 CAVO L=530 MOLLA 13KG (COPRIF.BIANCO)
003	6.005.0181		1	Si	1	EXT	KIT 167 LW 3 PISTONI +MOLLE PT'03
004	6.005.0226		1	Si	1	ORD	KIT 209 O-RING PER PT'03
005	6.005.0277		1	Si	1	EXT	KIT 252 LW INIETTORE 1,7 +PORTAG.FIL.+VALV.RITEGNO PT'03
006	6.005.0079		1	Si	1	ORD	KIT 79 LW ANELLI TENUTA OLIO X PARTNER D.12/FIBRA

D50080261/01



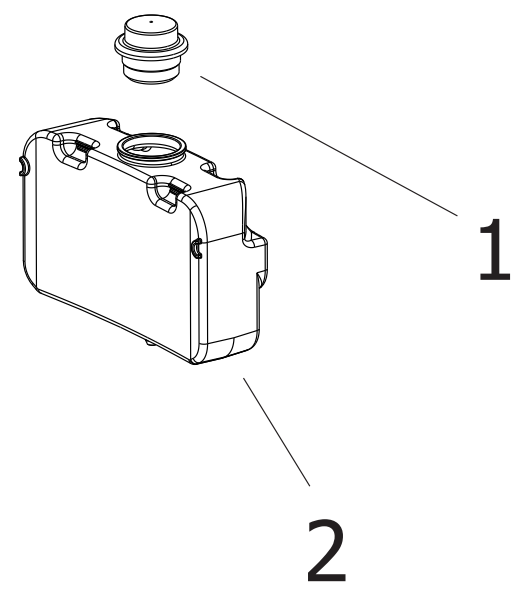
IDRO PLANET 140 230-240~50/60 -G/GR- TS EU +SPL25 -LAVOR- - Filtri: validità 05/08/2021

R50080261 - TESTATA PT'03EVO D.12

Validità: dal 27/02/2013 al 31/12/9999

Pos.	Codice	Sostituito da	Q.tà	Acquistabile	Q.tà min.	Per manuten.	Descrizione
001	4.005.0298		1	Si	1		TESTATA PT'03EVO LAV.
002	6.005.0133		2	Si	1	ORD	KIT 124 ANELLI TENUTA ACQUA PARTNER D.12
003	6.005.0588		1	Si	1		KIT LW VALV.ASP./MAND.+TAPPI PT' 03EVO

D50110008/01



Pos.	Codice	Sostituito da	Q.tà	Acquistabile	Q.tà min.	Per manuten.	Descrizione
001	4.008.1521		1	Si	1		TAPPO D.30,3 NERO RAL.9011 PER SERBATOIO (80007138)
002	4.008.1776		1	Si	1		SERBATOIO -B- TRASP. SPACE (P80.0612)

Codice	Tavola	Pos.	Q.tà
3.100.0082C	R81100005C	024	1
3.401.0178	R81100005C	001	1
3.601.0111	R81100005C	025	1
4.005.0298	R50080261	001	1
4.005.0300	R50070249	001	1
4.007.0205	R50010834C	004	1
4.007.0328	R50010834C	006	1
4.008.0031	R81100005C	016	1
4.008.1149	R81100005C	003	1
4.008.1164	R50010834C	002	1
4.008.1172	R81100005C	004	1
4.008.1483	R81100005C	008	1
4.008.1484	R81100005C	007	1
4.008.1521	R50110274	001	1
4.008.1773	R81100005C	012	2
4.008.1776	R50110274	002	1
4.008.1975	R81100005C	011	1
4.008.2029	R81100005C	006	1
4.012.0174C	R81100005C	005	1
4.013.0242	R81100005C	013	1
4.018.0095	R81100005C	019	1
4.408.0008	R81100005C	014	2
5.001.0834C	R81100005C	015	1
5.007.0249	R50090839C	001	1
5.008.0261	R50090839C	003	1
5.009.0716	R50070249	002	1
5.009.0726	R50010834C	005	1
5.009.0839C	R50010834C	007	1
5.009.0979	R50010834C	001	1
5.011.0274	R81100005C	010	1
5.011.0345	R81100005C	002	1

Codice	Tavola	Pos.	Q.tà
5.011.0346	R81100005C	009	1
6.001.0130	R81100005C	018	1
6.002.0346	R81100005C	022	1
6.002.0361	R81100005C	020	1
6.002.0634	R81100005C	023	1
6.002.0636	R81100005C	021	1
6.005.0079	R50070249	006	1
6.005.0133	R50080261	002	2
6.005.0181	R50070249	003	1
6.005.0226	R50070249	004	1
6.005.0277	R50070249	005	1
6.005.0282	R50090839C	002	1
6.005.0311	R50010834C	003	1
6.005.0588	R50080261	003	1
7.100.2074	R81100005C	017	1