



# **IDRO PLANET 170 EXTRA 220-240~50/60 -G/GR- TS +2SPAZ.+L25 +SPURG. -LAVOR-**

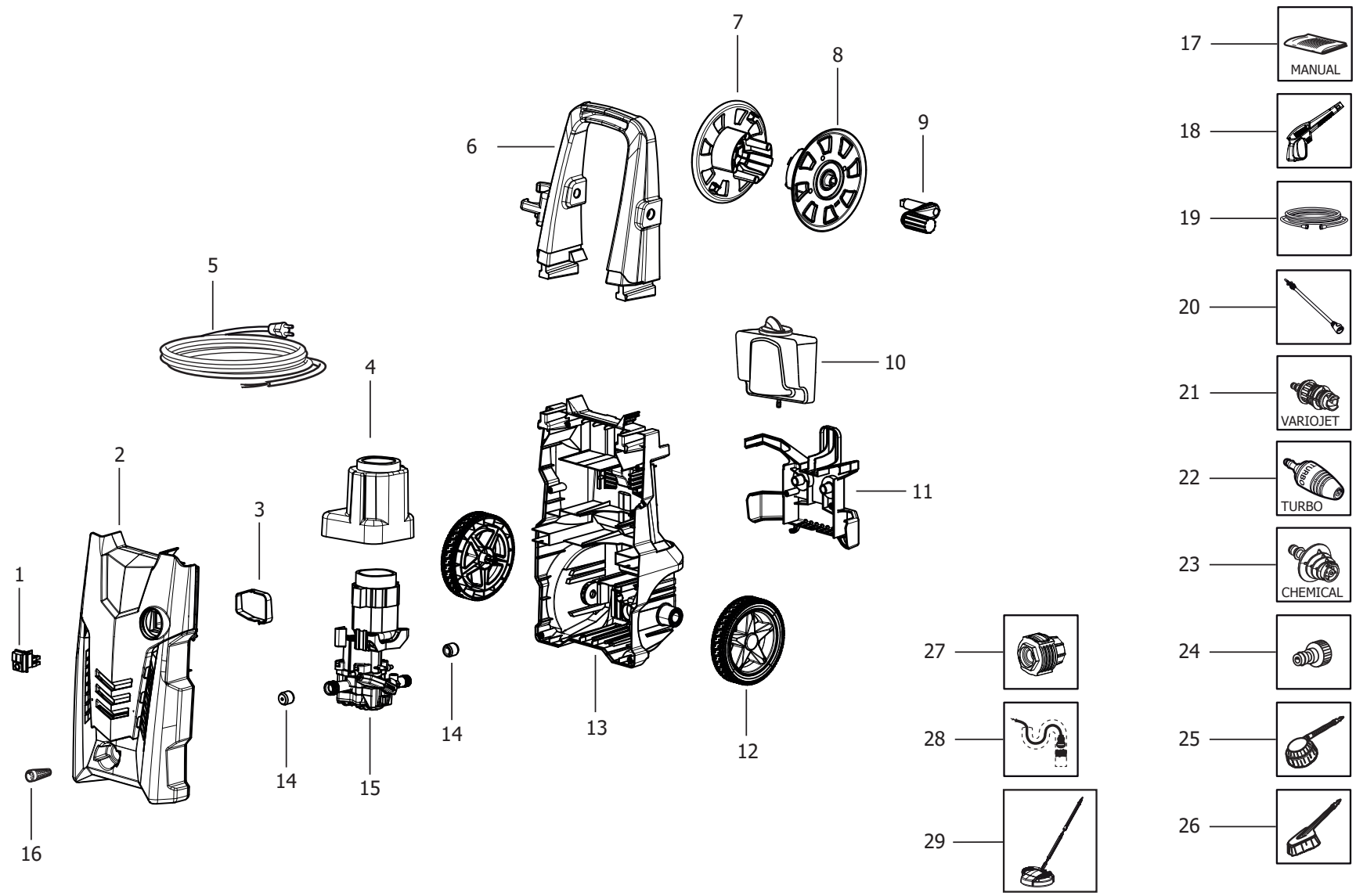
*Filtri: validità 05/08/2021*

*05/08/2021*

8.110.0026C - IDRO PLANET 170 EXTRA 220-240~50/60 -G/GR- TS +2SPAZ.+L25+SPURG. -LAVOR-.....	3
R81100026C - IDRO PLANET 170 EXTRA 220-240~50/60 -G/GR- TS +2SPAZ.+L25+SPURG. -LAVOR-.....	4
R50010832C - MTP.SP.PT'03 230/50 6'35 TS 14.5KG ASP.-TEST.T.FIL.S.PL. (8850).....	6
R50090997C - GRUPPO C.GUIDA C/TS 14.5KG-ASP.+TEST.TAPPI FIL. PT'03-TPAV.....	8
R50070281C - CORPO GUIDA PT'03 C/TS 14.5KG-ASP.....	10
R50080298C - TESTATA PT'03 (TPAV) D.12 C/TAPPI FIL.ALL.....	12
R50110274 - ASS.SERBATOIO SPACE +TAPPO.....	14
Indice componenti.....	16

Pos.	Codice	Descrizione
0	R81100026C	IDRO PLANET 170 EXTRA 220-240~50/60 -G/GR- TS +2SPAZ.+L25+SPURG. -LAVOR-

D81100026C/01



IDRO PLANET 170 EXTRA 220-240~50/60 -G/GR- TS +2SPAZ.+L25+SPURG. -LAVOR- - Filtri: validità 05/08/2021

**R81100026C - IDRO PLANET 170 EXTRA 220-240~50/60 -G/GR- TS +2SPAZ.+L25+SPURG. -LAVOR-**

Validità: dal 10/09/2019 al 31/12/9999

05/08/2021

Pag. 4 / 16

Pos.	Codice	Sostituito da	Q.tà	Acquistabile	Q.tà min.	Per manuten.	Descrizione
0	R50010832C		1	No			MTP.SP.PT'03 230/50 6'35 TS 14.5KG ASP.-TEST.T.FIL.S.PL. (8850)
0	R50110274		1	No			ASS.SERBATOIO SPACE +TAPPO
001	3.401.0178		1	Si	1	EXT	INTERRUTT.0/1 PULS.NERI PUSH/BOTTON IP55 12/10
002	5.011.0345		1	No			ASSIEME CAREN. -GR- + COPERT.ANT. -G- PLANET C/TAMP.-LAVOR-
003	4.008.1149		1	Si	1		COPERCHIO SCATOLA ELETTRICA STORM II -NERO- (P80.0425)
004	4.008.0721		1	Si	1		CONVOGLIATORE MOTORE DX (NO X U96 FL.ALL./9655)
005	4.012.0235		1	Si	1		CAVO H05VV-F 2X1,5 MT.5,4 SP.SCHUKO ANTISPRUZZO F/F +COPRIFASTON
006	4.008.2029		1	Si	1		MANICO SPACE PER AVV. -GR- RAL.7016 (PANT.432C) (P80.0612)
007	4.008.1484		1	Si	1		SEMIAVV.LATO INGRESSO C/DIST.INT.-N-RAL.9011 020567/020561(80007259)
008	4.008.1483		1	Si	1		SEMIAVV.LATO MANOVELLA 020567-020561 -N- RAL.9011 (80007168)
009	5.011.0346		1	No			ASSIEME MANOVELLA PER SPACE/IKON C/AVV. -GR-
010	5.011.0274		1	Si	1		ASS.SERBATOIO SPACE +TAPPO
011	4.008.1975		1	Si	1		PORTACCESSORI POSTERIORE SPACE -G- PANT.108C (P80.0612)
012	4.008.1773		2	Si	1		RUOTA -N/GR- RIVESTITA PER SPACE
013	4.013.0242		1	No			CARENATURA POSTERIORE SPACE -GR- RAL.7016 (PANT.432C) (P80.0612)
014	4.408.0008		2	Si	1		TAMPONE DI SUPPORTO EPDM 70SH
015	5.001.0832C	5.001.I763C	1	Si	1	EXT	MTP.SP.PT'03 230/50 6'35 TS 14.5KG ASP.-TEST.T.FIL.S.PL. (8850)
016	4.008.0031		1	Si	1	ORD	FILTRO ASP.H2O D.16 CONICO
017	7.100.2074		1	Si	1		MANUALE SPECIFICO SPACE +CE LAVOR 27L A5 20F
018	6.001.0130		1	Si	1	EXT	PISTOLA S'09 C/ATTACCO RAPIDO INTEGR. C/LEVA -GR- RAL.7046
019	4.018.0154		1	Si	1	EXT	TUBO 1/4 18MPa L=8000 INN.RAP.-INN.RAP.X S'09 C/MAN.SPIR.
020	6.002.0361		1	Si	1	EXT	LANCIA S'12 S/TESTINA C/ATT.RAP.-COGETIL + SPILLO
021	6.002.0636		1	Si	1	EXT	TESTINA LANCIA S'12 D.0,95 -ARANCIO- C/ATT.RAP. (GETTO SPILLO/ VENTAGLIO)
022	6.002.0346		1	Si	1	EXT	TESTINA ROTOX LANCIA S'12 D.1,025 -NERO- C/ATT.RAP.
023	6.002.0634		1	Si	1	EXT	TESTINA LANCIA SAPONE S'12 C/ATT.RAP.
024	3.100.0082C		1	Si	1		INNESTO RAPIDO 3/4 NERO CON GUARNIZ. (FILETTO L=9.5)
025	3.601.0035	3.601.0066	1	Si	1		IDROSPAZZOLA ROT. MANICO FISSO COG.RINF.(5116 ECON.)
026	3.601.0033		1	Si	1		IDROSPAZZOLA FISSA CON ATTACCO COGETIL GRANDE
027	5.009.1081		1	Si	1	EXT	BLOCCHETTO INNESTO RAPIDO (per motopompa)
028	6.003.0037		1	Si	1		SONDA SPURGATUBI MT.6+COGET+UGELLO
029	3.601.0113		1	Si	1		SPAZZOLA PAVIMENTI L25 COMPLETA DI PROLUNGA -G- (D.1,2)

IDRO PLANET 170 EXTRA 220-240~50/60 -G/GR- TS +2SPAZ.+L25+SPURG. -LAVOR- - Filtri: validità 05/08/2021

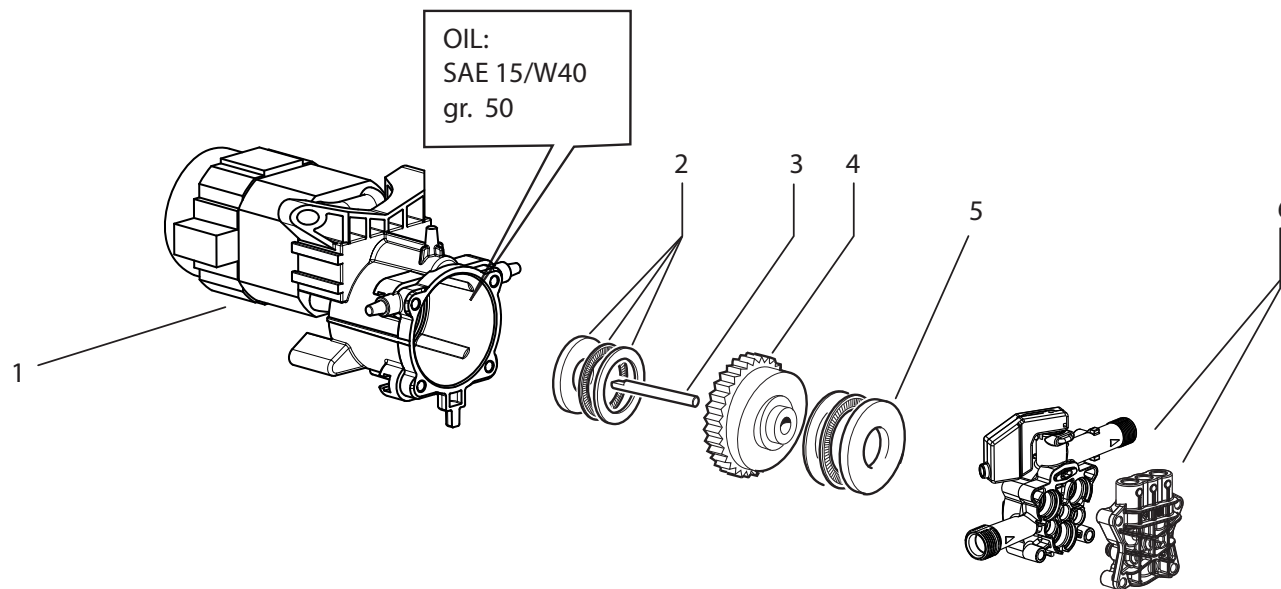


**R81100026C - IDRO PLANET 170 EXTRA 220-240~50/60 -G/GR- TS +2SPAZ.+L25+SPURG. -LAVOR-**

Validità: dal 10/09/2019 al 31/12/9999

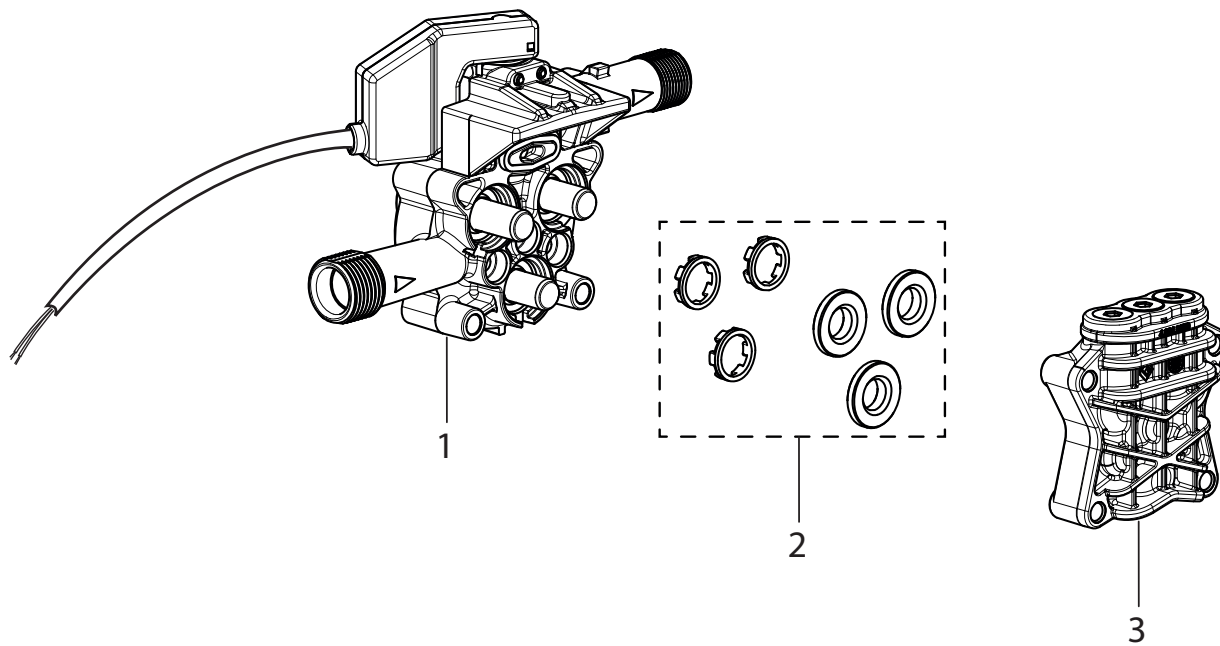
05/08/2021

Pag. 5 / 16



Pos.	Codice	Sostituito da	Q.tà	Acquistabile	Q.tà min.	Per manuten.	Descrizione
0	R50090997C		1	No			GRUPPO C.GUIDA C/TS 14.5KG-ASP.+TEST.TAPPI FIL. PT'03-TPAV
001	5.009.0924		1	Si	1	EXT	ASS.MOT.SPAZZ.03 230/50 C/ANTID.-TERMICO 17AM-D 140G (8850)
002	6.005.0180		1	Si	1	EXT	KIT 166 LW RALLE +GABBIA RULL INI 3047 PT'03-SD
003	4.007.0205		1	Si	1		PERNO 10X70 X PARTNER-ED SPAZZOLA'98
004	5.009.0946		1	Si	1		ASSIEME PIATTELLO 6'35 PT'03 C/INS.PL. +CORONA Z 50
005	4.007.0328		1	Si	1	EXT	CUSCINETTO REGGISPINTA A SFERE 35X55X12 PER PT'03
006	5.009.0997C		1	Si	1	EXT	GRUPPO C.GUIDA C/TS 14.5KG-ASP.+TEST.TAPPI FIL. PT'03-TPAV

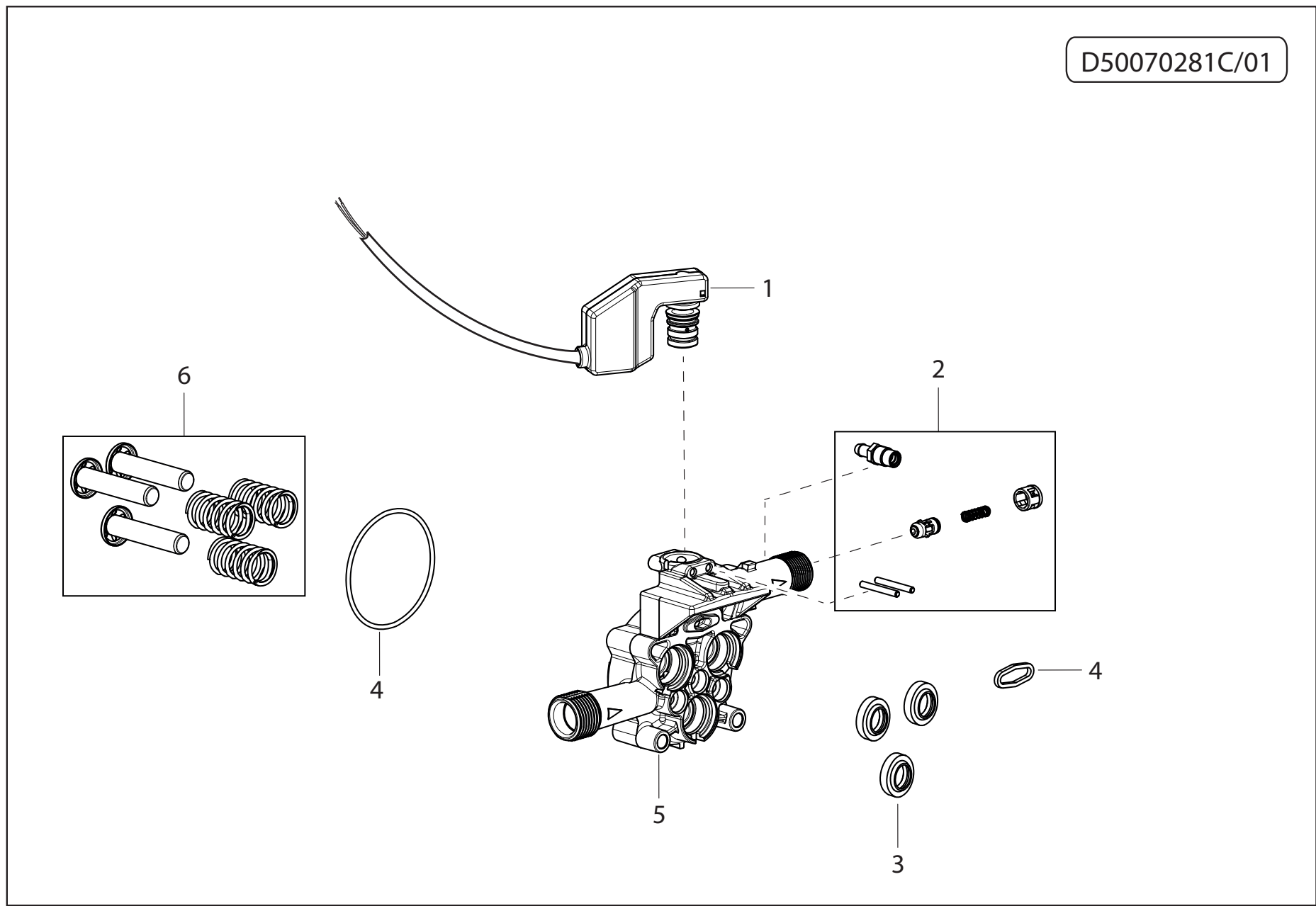
D50090997C/01



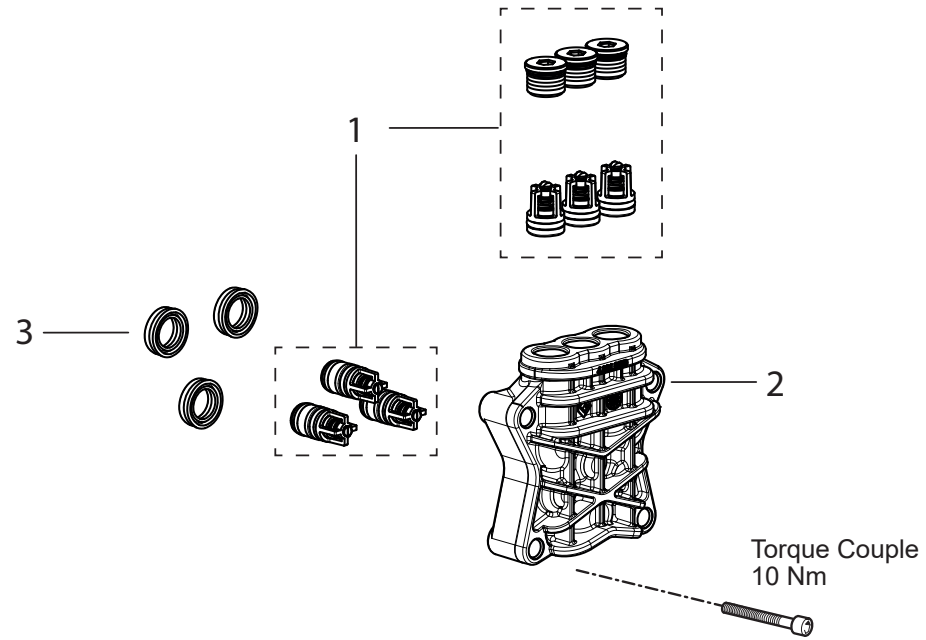


Pos.	Codice	Sostituito da	Q.tà	Acquistabile	Q.tà min.	Per manuten.	Descrizione
0	R50070281C		1	No			CORPO GUIDA PT'03 C/TS 14.5KG-ASP.
0	R50080298C		1	No			TESTATA PT'03 (TPAV) D.12 C/TAPPI FIL.ALL.
001	5.007.0281C		1	Si	1		CORPO GUIDA PT'03 C/TS 14.5KG-ASP.
002	6.005.0282		1	Si	1		KIT 257 LW ANELLI APP.TENUTA ALLUM.+ DISTANZIALI PT D.12
003	5.008.0298C		1	Si	1		TESTATA PT'03 (TPAV) D.12 C/TAPPI FIL.ALL.

D50070281C/01

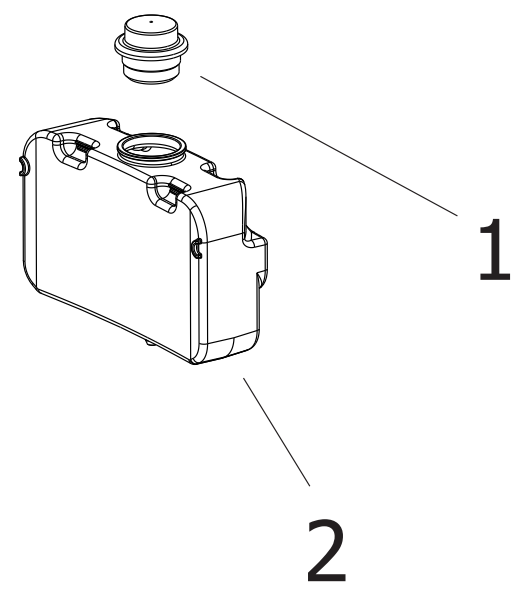


Pos.	Codice	Sostituito da	Q.tà	Acquistabile	Q.tà min.	Per manuten.	Descrizione
001	5.009.1022		1	Si	1		ASSIEME V.COMP. C/TS PT'03 CAVO L=530 MOLLA 14.5KG (COPRIF.BIANCO)
002	6.005.0277		1	Si	1	EXT	KIT 252 LW INIETTORE 1,7 +PORTAG.FIL.+VALV.RITEGNO PT'03
003	6.005.0079		1	Si	1	ORD	KIT 79 LW ANELLI TENUTA OLIO X PARTNER D.12/FIBRA
004	6.005.0226		1	Si	1	ORD	KIT 209 O-RING PER PT'03
005	4.005.0263C	4.005.0263	1	Si	1		CORPO GUIDA PISTONI PT'03 C/FORO ASP.DET.FILET.
006	6.005.0181		1	Si	1	EXT	KIT 167 LW 3 PISTONI +MOLLE PT'03



Pos.	Codice	Sostituito da	Q.tà	Acquistabile	Q.tà min.	Per manuten.	Descrizione
001	6.005.0595		1	Si	1		KIT VALV.ASP./MAND.+TAPPI ALL.FIL.PT' 03
002	4.005.0302		1	Si	1		TESTATA PT'03 LAV. C/FIL. X TAPPI VALVOLA (TPAV)
003	6.005.0133		1	Si	1	ORD	KIT 124 ANELLI TENUTA ACQUA PARTNER D.12

D50110008/01



Pos.	Codice	Sostituito da	Q.tà	Acquistabile	Q.tà min.	Per manuten.	Descrizione
001	4.008.1521		1	Si	1		TAPPO D.30,3 NERO RAL.9011 PER SERBATOIO (80007138)
002	4.008.1776		1	Si	1		SERBATOIO -B- TRASP. SPACE (P80.0612)

Codice	Tavola	Pos.	Q.tà
3.100.0082C	R81100026C	024	1
3.401.0178	R81100026C	001	1
3.601.0033	R81100026C	026	1
3.601.0035	R81100026C	025	1
3.601.0113	R81100026C	029	1
4.005.0263C	R50070281C	005	1
4.005.0302	R50080298C	002	1
4.007.0205	R50010832C	003	1
4.007.0328	R50010832C	005	1
4.008.0031	R81100026C	016	1
4.008.0721	R81100026C	004	1
4.008.1149	R81100026C	003	1
4.008.1483	R81100026C	008	1
4.008.1484	R81100026C	007	1
4.008.1521	R50110274	001	1
4.008.1773	R81100026C	012	2
4.008.1776	R50110274	002	1
4.008.1975	R81100026C	011	1
4.008.2029	R81100026C	006	1
4.012.0235	R81100026C	005	1
4.013.0242	R81100026C	013	1
4.018.0154	R81100026C	019	1
4.408.0008	R81100026C	014	2
5.001.0832C	R81100026C	015	1
5.007.0281C	R50090997C	001	1
5.008.0298C	R50090997C	003	1
5.009.0924	R50010832C	001	1
5.009.0946	R50010832C	004	1
5.009.0997C	R50010832C	006	1
5.009.1022	R50070281C	001	1
5.009.1081	R81100026C	027	1

Codice	Tavola	Pos.	Q.tà
5.011.0274	R81100026C	010	1
5.011.0345	R81100026C	002	1
5.011.0346	R81100026C	009	1
6.001.0130	R81100026C	018	1
6.002.0346	R81100026C	022	1
6.002.0361	R81100026C	020	1
6.002.0634	R81100026C	023	1
6.002.0636	R81100026C	021	1
6.003.0037	R81100026C	028	1
6.005.0079	R50070281C	003	1
6.005.0133	R50080298C	003	1
6.005.0180	R50010832C	002	1
6.005.0181	R50070281C	006	1
6.005.0226	R50070281C	004	1
6.005.0277	R50070281C	002	1
6.005.0282	R50090997C	002	1
6.005.0595	R50080298C	001	1
7.100.2074	R81100026C	017	1