



# **IDRO PREDATOR 160 WPS 220-240~50/60 -V/N- TS EU C/AVV. +SP.ROT. - LAVOR-**

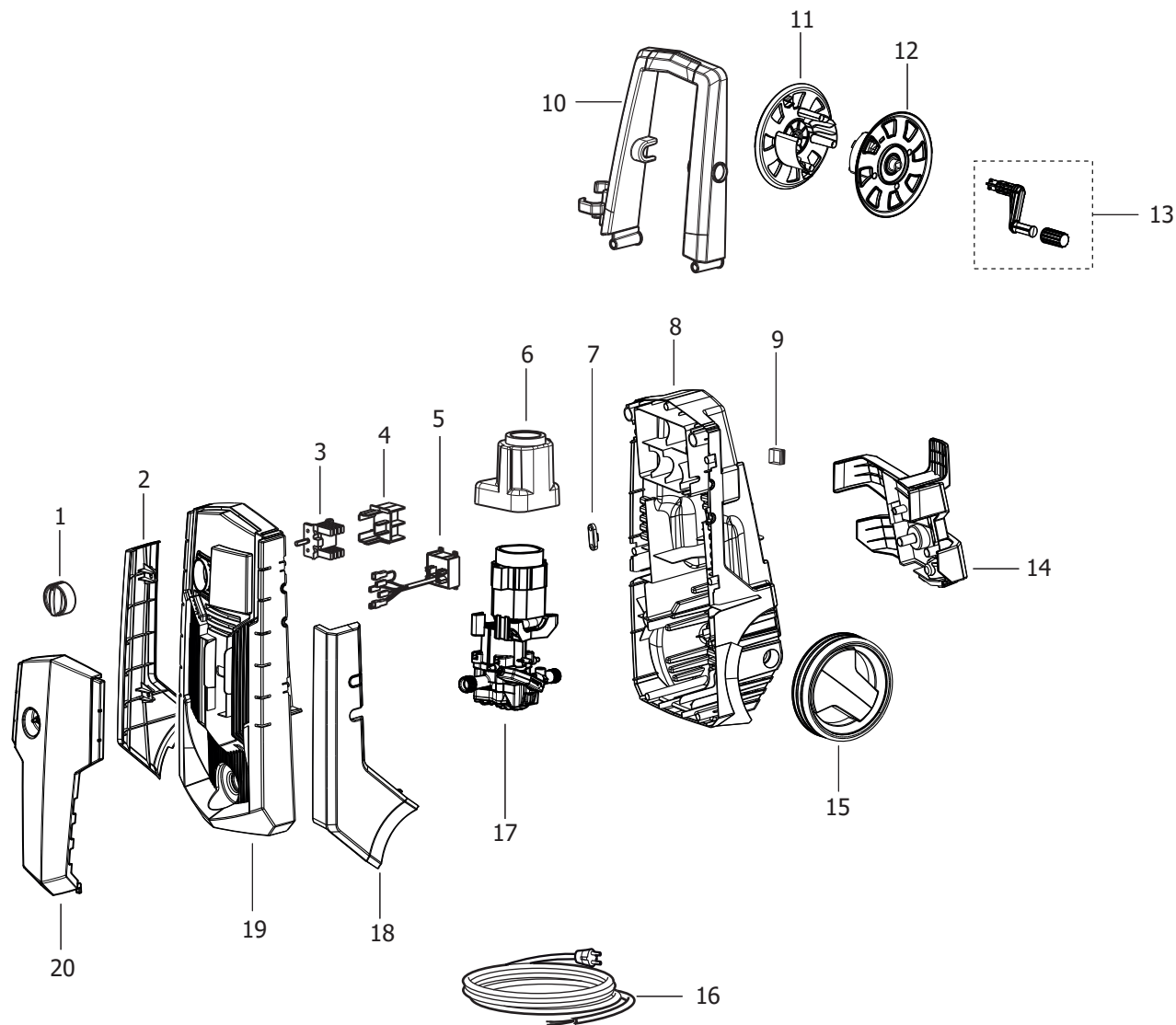
*Filtri: validità 05/08/2021*











*05/08/2021*

8.101.0012C - IDRO PREDATOR 160 WPS 220-240~50/60 -V/N- TS EU C/AVV. +SP.ROT. -LAVOR-.....	3
R81010012C - IDRO PREDATOR 160 WPS 220-240~50/60 -V/N- TS EU C/AVV. +SP.ROT. -LAVOR-.....	4
R50010893C - MTP.SP.PT'03 230/50 7'10 C/TERM. TS 14.5KG TEST.T.FIL. (8850-WPS).....	7
R50091024C - GRUPPO C.GUIDA C/TS 14.5KG +TEST.TAPPI FIL. PT'03-TPAV.....	9
R50070280C - CORPO GUIDA PT'03 PIST.D.12 C/TS 14.5KG.....	11
R50080298C - TESTATA PT'03 (TPAV) D.12 C/TAPPI FIL.ALL.....	13
Indice componenti.....	15

Pos.	Codice	Descrizione
0	R81010012C	IDRO PREDATOR 160 WPS 220-240~50/60 -V/N- TS EU C/AVV. +SP.ROT. -LAVOR-

D81010012C/01



- 21 —  MANUAL
- 22 — 
- 23 — 
- 24 — 
- 25 —  VARIOJET
- 26 —  TURBO
- 27 —  ECO
- 28 — 
- 29 — 
- 30 — 

Pos.	Codice	Sostituito da	Q.tà	Acquistabile	Q.tà min.	Per manuten.	Descrizione
0	R50010893C		1	No			MTP.SP.PT'03 230/50 7'10 C/TERM. TS 14.5KG TEST.T.FIL. (8850-WPS)
001	4.008.1915		1	Si	1		MANOPOLA INTERRUPTORE PREDATOR -R- RAL.3020
002	4.008.1704		1	Si	1		GUSCIO LATERALE SX PASCAL -GR- RAL.7046 (PANT.430C)
003	3.401.0235		1	Si	1		INTERRUPTORE ROTATIVO PER REG.3 VELOCITA' IDRO 230V (new)
004	4.008.1914		1	Si	1		SUPPORTO INTERRUPTORE PREDATOR
005	3.403.0374		1	Si	1		SCHEDA ELETTRICA X REG.VELOCITA' IDRO 230V C/ANTID.-CAVI L=280mm (new)
006	4.008.0721		1	Si	1		CONVOGLIATORE MOTORE DX (NO X U96 FL.ALL./9655)
007	4.008.0277		1	Si	1		FERMACAVO PARETE FISSA (LWS)
008	4.013.0724		1	Si	1		CARENATURA POSTERIORE PASCAL SPAZZ. -NERA-
009	5.009.1123		1	Si	1		TAPPO CHIUSURA FORO INTERR.CARENA PASCAL C/OR -NERO-
010	5.011.0389		1	Si	1		ASSIEME MANICO ALTO PASCAL(X AVV.) + PLACCHETTA -V-
011	4.008.1484		1	Si	1		SEMIAVV.LATO INGRESSO C/DIST.INT.-N-RAL.9011 020567/020561(80007259)
012	4.008.1483		1	Si	1		SEMIAVV.LATO MANOVELLA 020567-020561 -N- RAL.9011 (80007168)
013	5.011.0379		1	Si	1		ASSIEME MANOVELLA PREDATOR -V- PANT.802C
014	4.008.2075		1	Si	1		PORTACCESSORI PASCAL -V- PANT.802C
015	4.008.1895		2	Si	1		RUOTA STM/i-CLEAN RIVESTITA -N/V- PANT.802C (P80.0502)
016	4.012.0235		1	Si	1		CAVO H05VV-F 2X1,5 MT.5,4 SP.SCHUKO ANTISPRUZZO F/F +COPRIFASTON
017	5.001.0893C		1	Si	1	EXT	MTP.SP.PT'03 230/50 7'10 C/TERM. TS 14.5KG TEST.T.FIL. (8850-WPS)
018	4.008.1703		1	Si	1		GUSCIO LATERALE DX PASCAL -GR- RAL.7046 (PANT.430C)
019	4.013.0725		1	Si	1		CARENATURA ANTERIORE PASCAL SPAZZ. -NERA-
020	4.008.2020		1	Si	1		COPERTURA ANTERIORE PREDATOR -V- PANT.802C C/TAMP.WPS + -LAVOR-
021	7.100.2176C		1	No			MANUALE SPECIFICO PREDATOR WPS +CE LAVOR 28L A5
022	6.001.0151		1	Si	1	EXT	PISTOLA S'09 C/ATTACCO RAPIDO INTEGR. C/LEVA -V- PANT.802C
023	4.018.0096		1	Si	1	EXT	TUBO 1/4 18MPa L=8000 GIR.M22x1,5 D.15-INN.RAP.X S'09 C/MAN.SPIR.
024	6.002.0361		1	Si	1	EXT	LANCIA S'12 S/TESTINA C/ATT.RAP.-COGETIL + SPILLO
025	6.002.0637		1	Si	1	EXT	TESTINA LANCIA S'12 D.1,00 -AZZURRO- C/ATT.RAP. (GETTO SPILLO/ VENTAGLIO)
026	6.002.0347		1	Si	1	EXT	TESTINA ROTOX LANCIA S'12 D.1,1 -VERDE- C/ATT.RAP.
027	6.002.0371		1	Si	1	EXT	TESTINA LANCIA S'12 -V- D.1,2 -ROSSO- C/ATT.RAP. (GETTO VENTAGLIO)
028	6.002.0259	6.002.0358	1	Si	1		DIFFUSORE SCHIUMA UNIFICATO (D.4) C/SERBATOIO TRASPARENTE
029	3.601.0035	3.601.0066	1	Si	1		IDROSPAZZOLA ROT. MANICO FISSO COG.RINF.(5116 ECON.)

IDRO PREDATOR 160 WPS 220-240~50/60 -V/N- TS EU C/AVV. +SP.ROT. -LAVOR- - Filtri: validità 05/08/2021



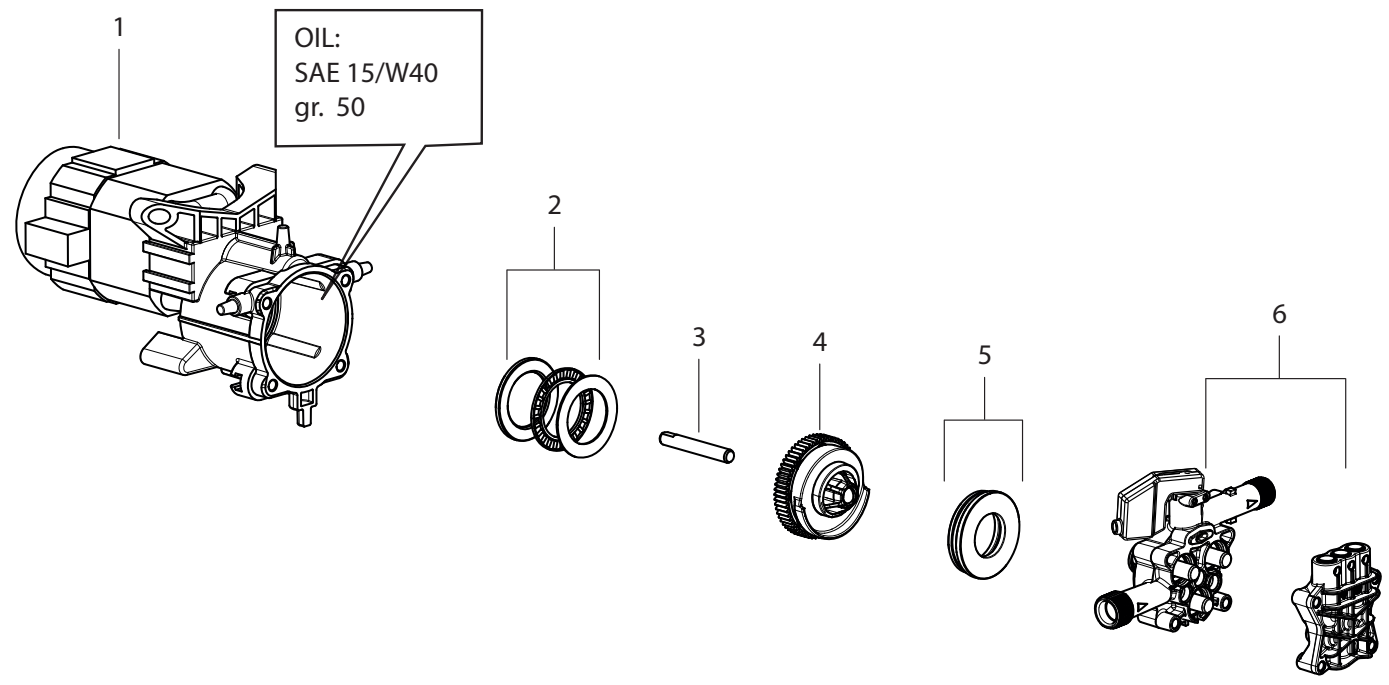
**R81010012C - IDRO PREDATOR 160 WPS 220-240~50/60 -V/N- TS EU C/AVV. +SP.ROT. -LAVOR-**

Validità: dal 29/05/2020 al 31/12/9999

05/08/2021

Pag. 5 / 15

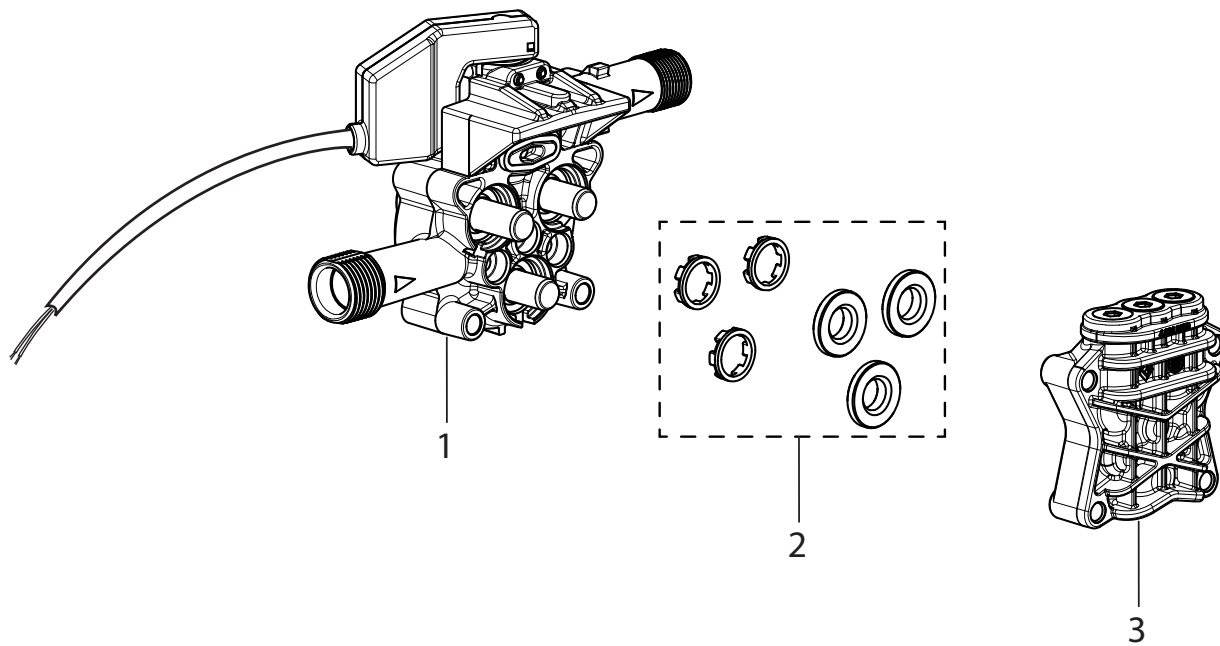
Pos.	Codice	Sostituito da	Q.tà	Acquistabile	Q.tà min.	Per manuten.	Descrizione
030	3.100.0082C		1	Si	1		INNESTO RAPIDO 3/4 NERO CON GUARNIZ. (FILETTO L=9.5)



Pos.	Codice	Sostituito da	Q.tà	Acquistabile	Q.tà min.	Per manuten.	Descrizione
0	R50091024C		1	No			GRUPPO C.GUIDA C/TS 14.5KG +TEST.TAPPI FIL. PT'03-TPAV
001	5.009.1077		1	Si	1	EXT	ASS.MOT.SPAZZ.03 230/50 C/TERM.17AM-D 140G (8850)-WPS-
002	6.005.0180		1	Si	1	EXT	KIT 166 LW RALLE +GABBIA RULL INI 3047 PT'03-SD
003	4.007.0205		1	Si	1		PERNO 10X70 X PARTNER-ED SPAZZOLA'98
004	5.009.1020	5.009.0742	1	Si	1		ASSIEME PIATTELLO 7'10 PT'03 C/INS.PL. +CORONA Z 50
005	4.007.0328		1	Si	1	EXT	CUSCINETTO REGGISPINTA A SFERE 35X55X12 PER PT'03
006	5.009.1024C		1	Si	1		GRUPPO C.GUIDA C/TS 14.5KG +TEST.TAPPI FIL. PT'03-TPAV

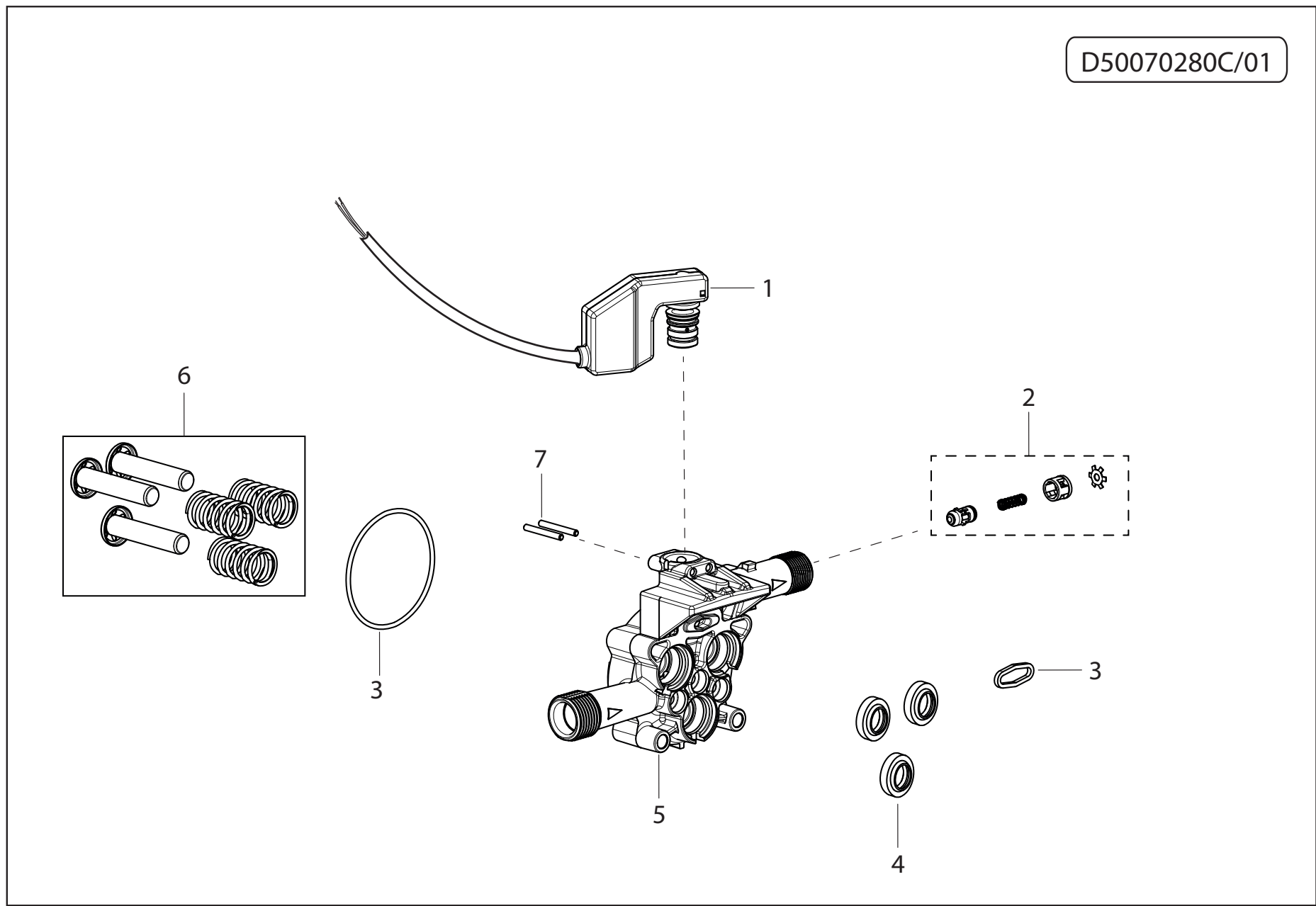


D50091024C/01

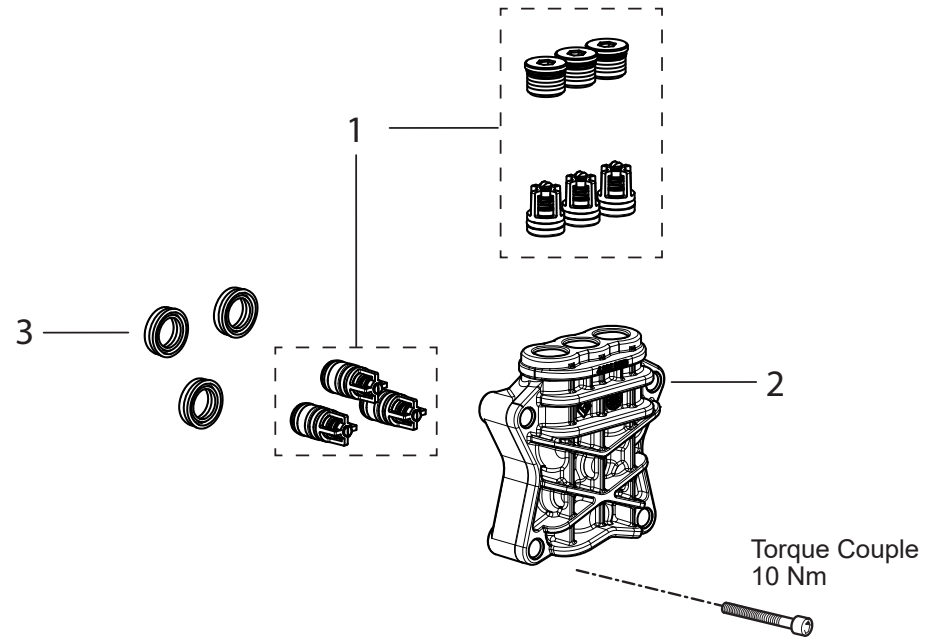


Pos.	Codice	Sostituito da	Q.tà	Acquistabile	Q.tà min.	Per manuten.	Descrizione
0	R50070280C		1	No			CORPO GUIDA PT'03 PIST.D.12 C/TS 14.5KG
0	R50080298C		1	No			TESTATA PT'03 (TPAV) D.12 C/TAPPI FIL.ALL.
001	5.007.0280C		1	Si	1		CORPO GUIDA PT'03 PIST.D.12 C/TS 14.5KG
002	6.005.0282		1	Si	1		KIT 257 LW ANELLI APP.TENUTA ALLUM.+ DISTANZIALI PT D.12
003	5.008.0298C		1	Si	1		TESTATA PT'03 (TPAV) D.12 C/TAPPI FIL.ALL.

D50070280C/01



Pos.	Codice	Sostituito da	Q.tà	Acquistabile	Q.tà min.	Per manuten.	Descrizione
001	5.009.1022		1	Si	1		ASSIEME V.COMP. C/TS PT'03 CAVO L=530 MOLLA 14.5KG (COPRIF.BIANCO)
002	6.005.0281		1	Si	1	EXT	KIT 256 LW ASSIEME VALVOLA DI RITEGNO S/ASPIRAZIONE PT'03C
003	6.005.0226		1	Si	1	ORD	KIT 209 O-RING PER PT'03
004	6.005.0079		1	Si	1	ORD	KIT 79 LW ANELLI TENUTA OLIO X PARTNER D.12/FIBRA
005	4.005.0234		1	Si	1		CORPO GUIDA PISTONI PT'03 S/FORO ASP.DET.
006	6.005.0181		1	Si	1	EXT	KIT 167 LW 3 PISTONI +MOLLE PT'03
007	4.007.0314		2	Si	1		SPINA CILINDRICA 3,5x30 ZNT



Pos.	Codice	Sostituito da	Q.tà	Acquistabile	Q.tà min.	Per manuten.	Descrizione
001	6.005.0595		1	Si	1		KIT VALV.ASP./MAND.+TAPPI ALL.FIL.PT' 03
002	4.005.0302		1	Si	1		TESTATA PT'03 LAV. C/FIL. X TAPPI VALVOLA (TPAV)
003	6.005.0133		1	Si	1	ORD	KIT 124 ANELLI TENUTA ACQUA PARTNER D.12

Codice	Tavola	Pos.	Q.tà
3.100.0082C	R81010012C	030	1
3.401.0235	R81010012C	003	1
3.403.0374	R81010012C	005	1
3.601.0035	R81010012C	029	1
4.005.0234	R50070280C	005	1
4.005.0302	R50080298C	002	1
4.007.0205	R50010893C	003	1
4.007.0314	R50070280C	007	2
4.007.0328	R50010893C	005	1
4.008.0277	R81010012C	007	1
4.008.0721	R81010012C	006	1
4.008.1483	R81010012C	012	1
4.008.1484	R81010012C	011	1
4.008.1703	R81010012C	018	1
4.008.1704	R81010012C	002	1
4.008.1895	R81010012C	015	2
4.008.1914	R81010012C	004	1
4.008.1915	R81010012C	001	1
4.008.2020	R81010012C	020	1
4.008.2075	R81010012C	014	1
4.012.0235	R81010012C	016	1
4.013.0724	R81010012C	008	1
4.013.0725	R81010012C	019	1
4.018.0096	R81010012C	023	1
5.001.0893C	R81010012C	017	1
5.007.0280C	R50091024C	001	1
5.008.0298C	R50091024C	003	1
5.009.1020	R50010893C	004	1
5.009.1022	R50070280C	001	1
5.009.1024C	R50010893C	006	1
5.009.1077	R50010893C	001	1

Codice	Tavola	Pos.	Q.tà
5.009.1123	R81010012C	009	1
5.011.0379	R81010012C	013	1
5.011.0389	R81010012C	010	1
6.001.0151	R81010012C	022	1
6.002.0259	R81010012C	028	1
6.002.0347	R81010012C	026	1
6.002.0361	R81010012C	024	1
6.002.0371	R81010012C	027	1
6.002.0637	R81010012C	025	1
6.005.0079	R50070280C	004	1
6.005.0133	R50080298C	003	1
6.005.0180	R50010893C	002	1
6.005.0181	R50070280C	006	1
6.005.0226	R50070280C	003	1
6.005.0281	R50070280C	002	1
6.005.0282	R50091024C	002	1
6.005.0595	R50080298C	001	1
7.100.2176C	R81010012C	021	1