



# **IDRO RACE 130 220-240~50/60 -G/N- TS EU +SP.FISSA+SP.PAV.L25 - LAVOR-**

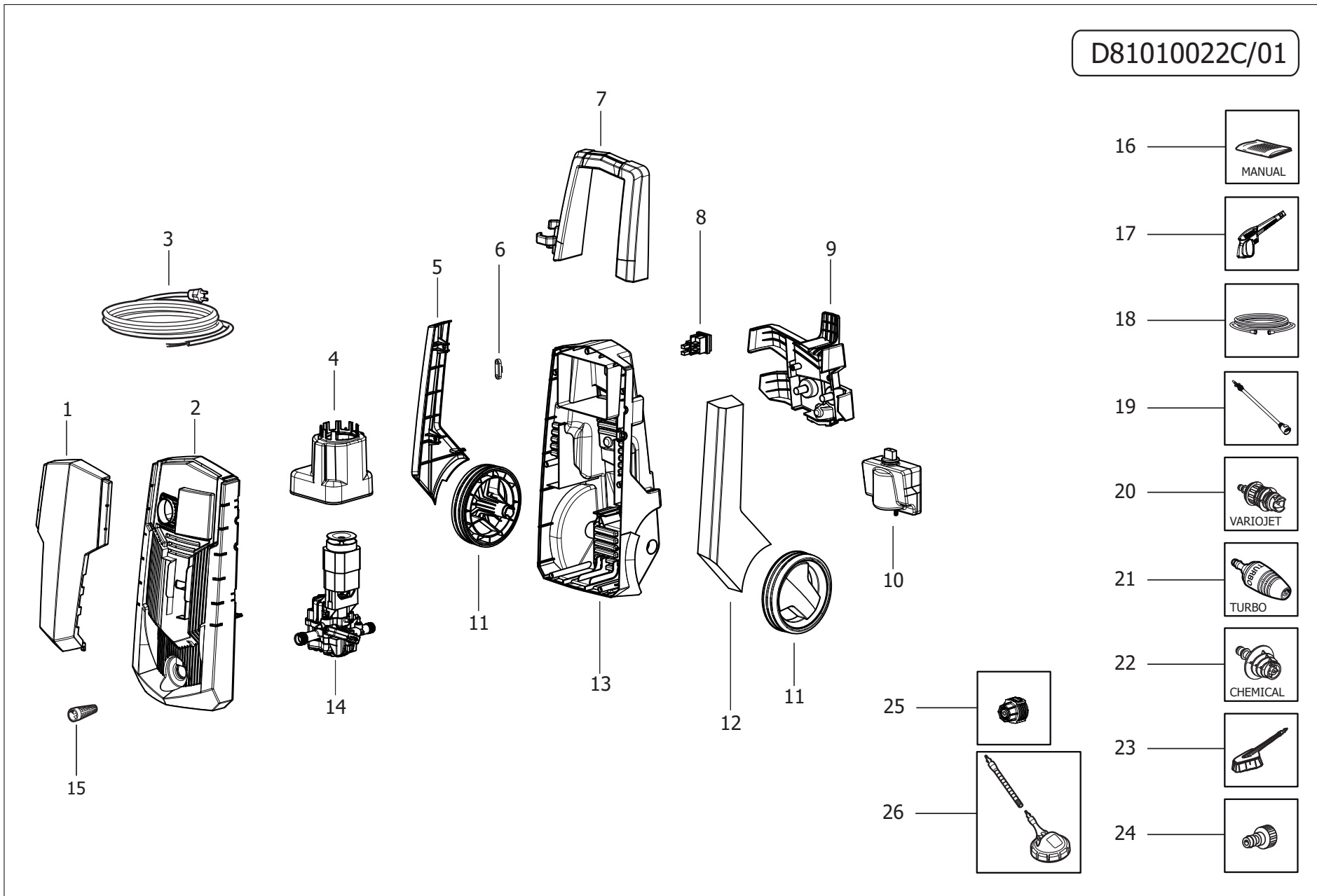
*Filtri: validità 05/08/2021*






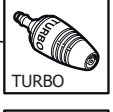
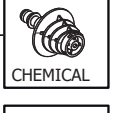


*05/08/2021*

8.101.0022C - IDRO RACE 130 220-240~50/60 -G/N- TS EU +SP.FISSA+SP.PAV.L25 -LAVOR-.....	3
R81010022C - IDRO RACE 130 220-240~50/60 -G/N- TS EU +SP.FISSA+SP.PAV.L25 -LAVOR-.....	4
R50010834C - MOTOP.SP.PT'03EVO 230/50 C/TERM.-ASP. 5'30 TS MOLLA 13KG (7645PF-KC).....	6
R50090839C - GRUPPO CORPO GUIDA C/TS-ASP.-VAL.COMP.-M.13KG +TESTATA (PT'03EVO).....	8
R50070249 - CORPO GUIDA PT'03EVO PIST.D.12 C/TS-VALV.COMP. C/ASP. MOLLA 13KG.....	10
R50080261 - TESTATA PT'03EVO D.12.....	12
Indice componenti.....	14

Pos.	Codice	Descrizione
0	R81010022C	IDRO RACE 130 220-240~50/60 -G/N- TS EU +SP.FISSA+SP.PAV.L25 -LAVOR-

D81010022C/01



- 16 —  MANUAL
- 17 — 
- 18 — 
- 19 — 
- 20 —  VARIOJET
- 21 —  TURBO
- 22 —  CHEMICAL
- 23 — 
- 24 — 

Pos.	Codice	Sostituito da	Q.tà	Acquistabile	Q.tà min.	Per manuten.	Descrizione
0	R50010834C		1	No			MOTOP.SP.PT'03EVO 230/50 C/TERM.-ASP. 5'30 TS MOLLA 13KG (7645PF-KC)
001	4.008.2233		1	No			COPERTURA ANTERIORE PASCAL -G- PANT.108C C/TAMP.-LAVOR-
002	4.013.0725		1	Si	1		CARENATURA ANTERIORE PASCAL SPAZZ. -NERA-
003	4.012.0174C		1	Si	1		CAVO H05VV-F 2X1 MT.5,4 SP.SCHUKO ANTISPRUZZO F/F C/COPRIFASTON
004	4.008.1172		1	Si	1		CONVOGLIATORE MOTORE U76
005	4.008.1704		1	Si	1		GUSCIO LATERALE SX PASCAL -GR- RAL.7046 (PANT.430C)
006	4.008.0277		1	Si	1		FERMACAVO PARETE FISSA (LWS)
007	5.011.0390		1	Si	1		ASSIEME MANICO MEDIO PASCAL + PLACCHETTA -G-
008	3.401.0178		1	Si	1	EXT	INTERRUTT.0/1 PULS.NERI PUSH/BOTTON IP55 12/10
009	4.008.1709		1	Si	1		PORTACCESSORI PASCAL -N-
010	6.005.0400		1	Si	1		KIT 364 LW SERBATOIO DETERGENTE + TAPPO WAVE STEAM
011	4.008.1260		2	Si	1		RUOTA STM/I-CLEAN NERA (P80.0502)
012	4.008.1703		1	Si	1		GUSCIO LATERALE DX PASCAL -GR- RAL.7046 (PANT.430C)
013	4.013.0724		1	Si	1		CARENATURA POSTERIORE PASCAL SPAZZ. -NERA-
014	5.001.0834C	5.001.I834C	1	Si	1	EXT	MOTOP.SP.PT'03EVO 230/50 C/TERM.-ASP. 5'30 TS MOLLA 13KG (7645PF-KC)
015	4.008.0031		1	Si	1	ORD	FILTRO ASP.H2O D.16 CONICO
016	7.100.2026C		1	No			MANUALE SPECIFICO CROSS/RACE/RIDE/PREDATOR + CE LAVOR 28L A5 16F
017	6.001.0076		1	Si	1	EXT	PISTOLA S'09 C/ATTACCO RAPIDO INTEGR. C/LEVA -G- PANT.108C
018	4.018.0153		1	Si	1	EXT	TUBO 1/4 18MPa L=6000 INN.RAP.-INN.RAP.X S'09 C/MAN.SPIR.
019	6.002.0361		1	Si	1	EXT	LANCIA S'12 S/TESTINA C/ATT.RAP.-COGETIL + SPILLO
020	6.002.0636		1	Si	1	EXT	TESTINA LANCIA S'12 D.0,95 -ARANCIO- C/ATT.RAP. (GETTO SPILLO/ VENTAGLIO)
021	6.002.0346		1	Si	1	EXT	TESTINA ROTOX LANCIA S'12 D.1,025 -NERO- C/ATT.RAP.
022	6.002.0634		1	Si	1	EXT	TESTINA LANCIA SAPONE S'12 C/ATT.RAP.
023	3.601.0033		1	Si	1		IDROSPAZZOLA FISSA CON ATTACCO COGETIL GRANDE
024	3.100.0082C		1	Si	1		INNESTO RAPIDO 3/4 NERO CON GUARNIZ. (FILETTO L=9.5)
025	5.009.1081		1	Si	1	EXT	BLOCCHETTO INNESTO RAPIDO (per motopompa)
026	3.601.0111		1	Si	1		SPAZZOLA PAVIMENTI L25 COMPLETA DI PROLUNGA -G- (D.1,1)

IDRO RACE 130 220-240~50/60 -G/N- TS EU +SP.FISSA+SP.PAV.L25 -LAVOR- - Filtri: validità 05/08/2021



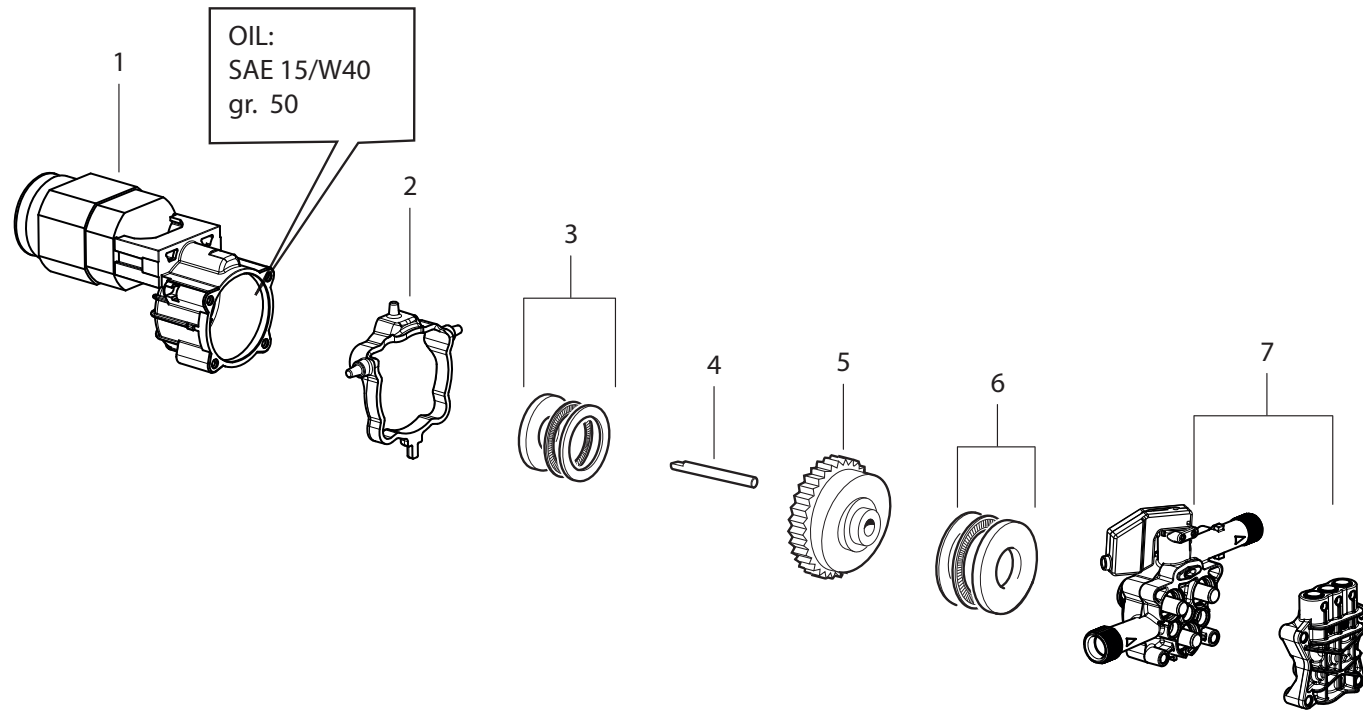
**R81010022C - IDRO RACE 130 220-240~50/60 -G/N- TS EU +SP.FISSA+SP.PAV.L25 -LAVOR-**

Validità: dal 21/08/2018 al 31/12/9999

05/08/2021

Pag. 5 / 14

D50010834C/01



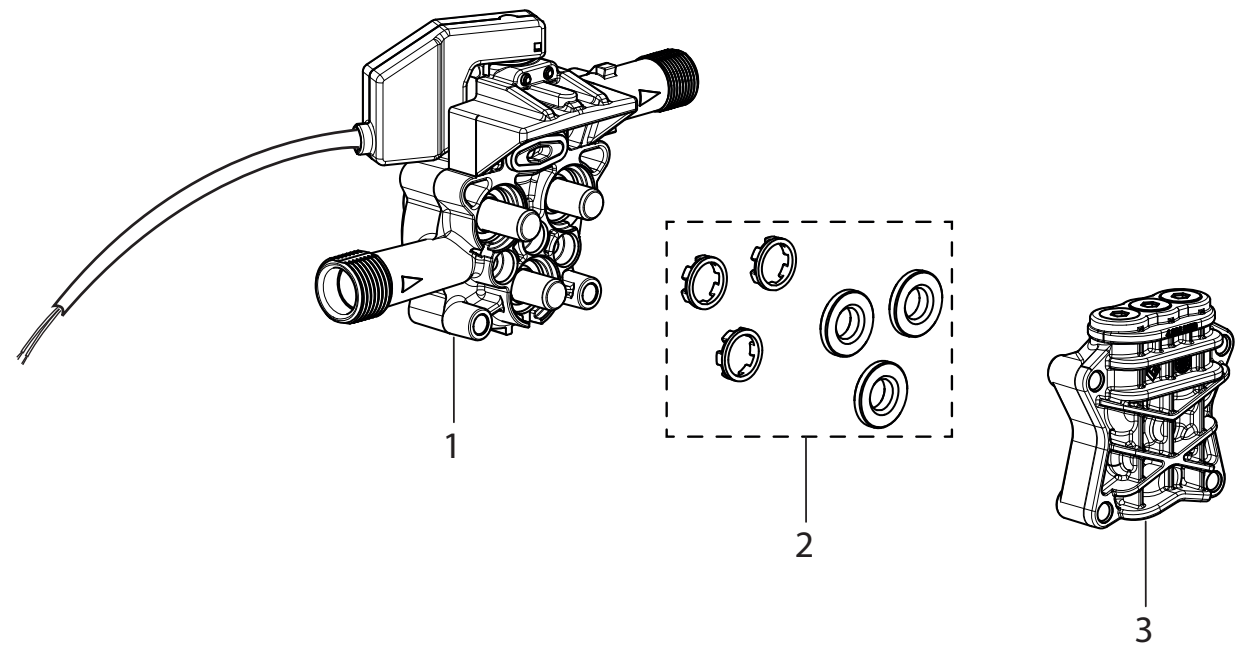
IDRO RACE 130 220-240-50/60 -G/N- TS EU +SP.FISSA+SP.PAV.L25 -LAVOR- - Filtri: validità 05/08/2021

**R50010834C - MOTOP.SP.PT'03EVO 230/50 C/TERM.-ASP. 5'30 TS MOLLA 13KG (7645PF-KC)**

Validità: dal 21/08/2018 al 31/12/9999

Pos.	Codice	Sostituito da	Q.tà	Acquistabile	Q.tà min.	Per manuten.	Descrizione
0	R50090839C		1	No			GRUPPO CORPO GUIDA C/TS-ASP.-VAL.COMP.-M.13KG +TESTATA (PT'03EVO)
001	5.009.0979		1	Si	1	EXT	ASS.MOT.SPAZZ.03 230/50 C/ANTID.-TERMICO 17AM-D 140G (U7645PF-AL KC)
002	4.008.1164		1	Si	1		COLLARE RIF. X FLANGIA MOTORE SPAZZ.U96AF/U76
003	6.005.0311		1	Si	1		KIT 283 LW GABBIE RULLINI PER MOTOP. PT'03 (U76)
004	4.007.0205		1	Si	1		PERNO 10X70 X PARTNER-ED SPAZZOLA'98
005	5.009.0726		1	Si	1		ASSIEME PIATTELLO 5'30 PT'03 ( U76) C/CORONA Z 62
006	4.007.0328		1	Si	1	EXT	CUSCINETTO REGGISPINTA A SFERE 35X55X12 PER PT'03
007	5.009.0839C		1	Si	1	EXT	GRUPPO CORPO GUIDA C/TS-ASP.-VAL.COMP.-M.13KG +TESTATA (PT'03EVO)

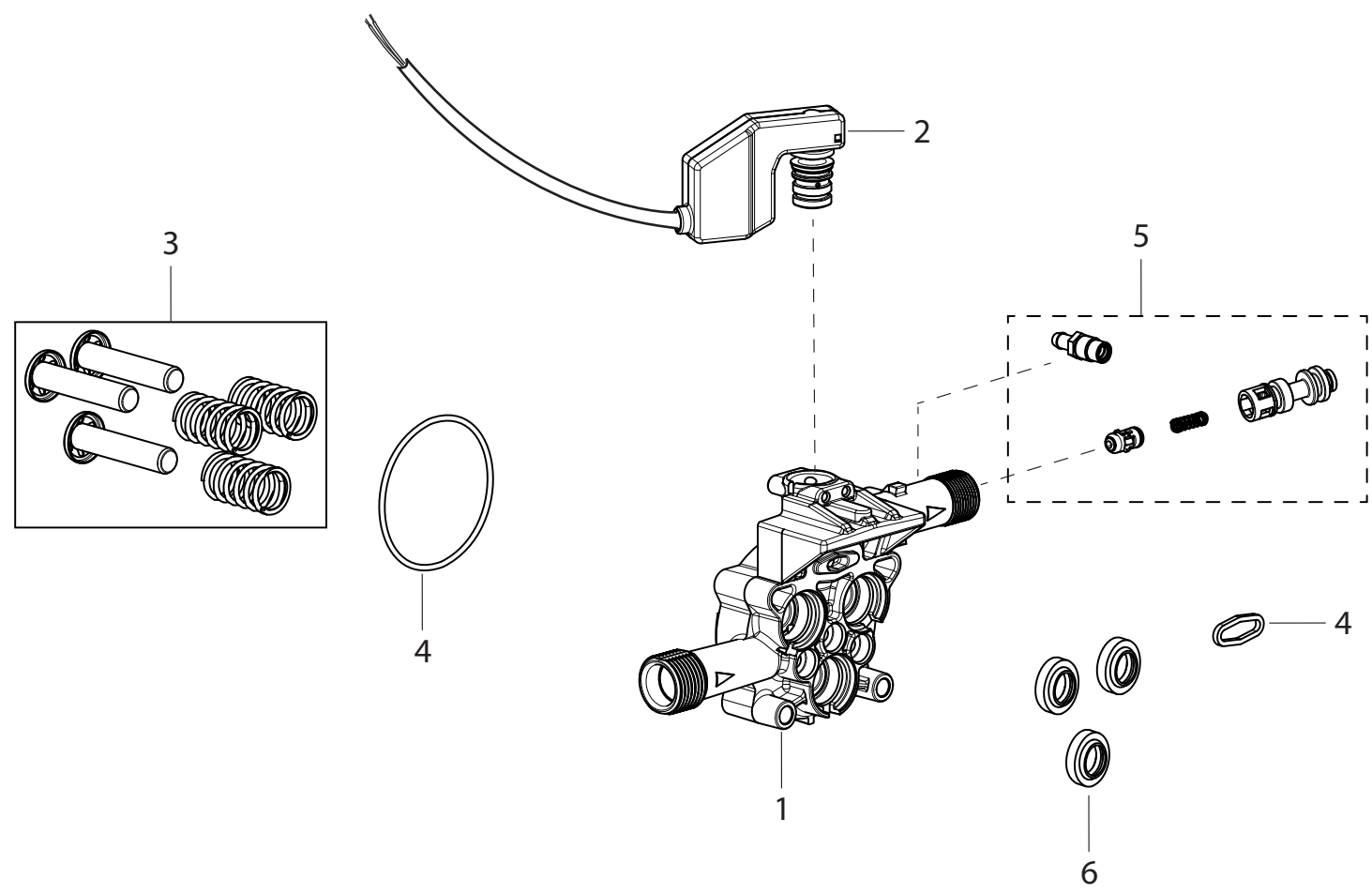
D50090839C/01





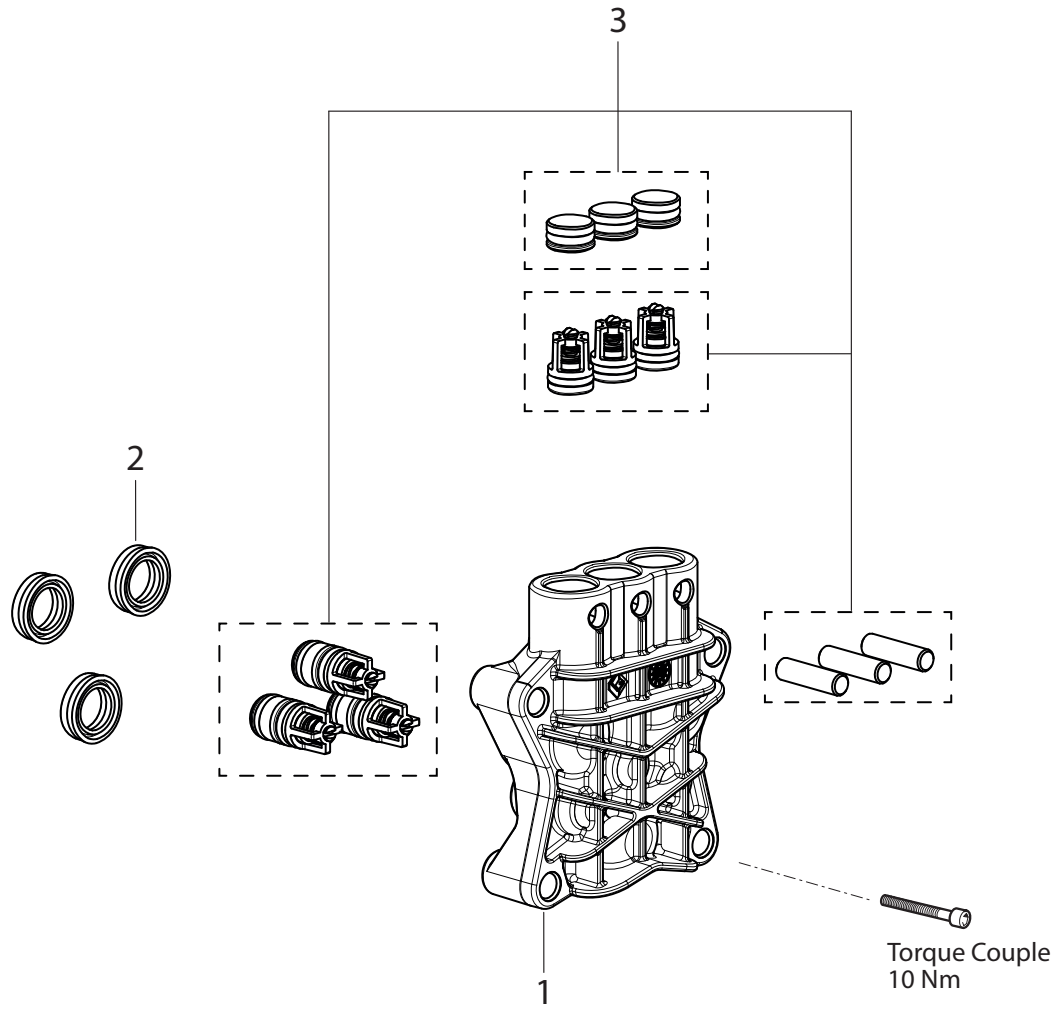
Pos.	Codice	Sostituito da	Q.tà	Acquistabile	Q.tà min.	Per manuten.	Descrizione
0	R50070249		1	No			CORPO GUIDA PT'03EVO PIST.D.12 C/TS-VALV.COMP. C/ASP. MOLLA 13KG
0	R50080261		1	No			TESTATA PT'03EVO D.12
001	5.007.0249		1	Si	1		CORPO GUIDA PT'03EVO PIST.D.12 C/TS-VALV.COMP. C/ASP. MOLLA 13KG
002	6.005.0282		1	Si	1		KIT 257 LW ANELLI APP.TENUTA ALLUM.+ DISTANZIALI PT D.12
003	5.008.0261		1	Si	1		TESTATA PT'03EVO D.12

D50070249/01



Pos.	Codice	Sostituito da	Q.tà	Acquistabile	Q.tà min.	Per manuten.	Descrizione
001	4.005.0300		1	Si	1		CORPO GUIDA PISTONI PT'03EVO C/FORO ASP.DET.FILET.
002	5.009.0716		1	Si	1		ASSIEME V.COMP. C/TS PT'03 CAVO L=530 MOLLA 13KG (COPRIF.BIANCO)
003	6.005.0181		1	Si	1	EXT	KIT 167 LW 3 PISTONI +MOLLE PT'03
004	6.005.0226		1	Si	1	ORD	KIT 209 O-RING PER PT'03
005	6.005.0277		1	Si	1	EXT	KIT 252 LW INIETTORE 1,7 +PORTAG.FIL.+VALV.RITEGNO PT'03
006	6.005.0079		1	Si	1	ORD	KIT 79 LW ANELLI TENUTA OLIO X PARTNER D.12/FIBRA

D50080261/01



IDRO RACE 130 220-240-50/60 -G/N- TS EU +SP.FISSA+SP.PAV.L25 -LAVOR- - Filtri: validità 05/08/2021

**R50080261 - TESTATA PT'03EVO D.12**

Validità: dal 27/02/2013 al 31/12/9999

Pos.	Codice	Sostituito da	Q.tà	Acquistabile	Q.tà min.	Per manuten.	Descrizione
001	4.005.0298		1	Si	1		TESTATA PT'03EVO LAV.
002	6.005.0133		2	Si	1	ORD	KIT 124 ANELLI TENUTA ACQUA PARTNER D.12
003	6.005.0588		1	Si	1		KIT LW VALV.ASP./MAND.+TAPPI PT' 03EVO

Codice	Tavola	Pos.	Q.tà
3.100.0082C	R81010022C	024	1
3.401.0178	R81010022C	008	1
3.601.0033	R81010022C	023	1
3.601.0111	R81010022C	026	1
4.005.0298	R50080261	001	1
4.005.0300	R50070249	001	1
4.007.0205	R50010834C	004	1
4.007.0328	R50010834C	006	1
4.008.0031	R81010022C	015	1
4.008.0277	R81010022C	006	1
4.008.1164	R50010834C	002	1
4.008.1172	R81010022C	004	1
4.008.1260	R81010022C	011	2
4.008.1703	R81010022C	012	1
4.008.1704	R81010022C	005	1
4.008.1709	R81010022C	009	1
4.008.2233	R81010022C	001	1
4.012.0174C	R81010022C	003	1
4.013.0724	R81010022C	013	1
4.013.0725	R81010022C	002	1
4.018.0153	R81010022C	018	1
5.001.0834C	R81010022C	014	1
5.007.0249	R50090839C	001	1
5.008.0261	R50090839C	003	1
5.009.0716	R50070249	002	1
5.009.0726	R50010834C	005	1
5.009.0839C	R50010834C	007	1
5.009.0979	R50010834C	001	1
5.009.1081	R81010022C	025	1
5.011.0390	R81010022C	007	1
6.001.0076	R81010022C	017	1

Codice	Tavola	Pos.	Q.tà
6.002.0346	R81010022C	021	1
6.002.0361	R81010022C	019	1
6.002.0634	R81010022C	022	1
6.002.0636	R81010022C	020	1
6.005.0079	R50070249	006	1
6.005.0133	R50080261	002	2
6.005.0181	R50070249	003	1
6.005.0226	R50070249	004	1
6.005.0277	R50070249	005	1
6.005.0282	R50090839C	002	1
6.005.0311	R50010834C	003	1
6.005.0400	R81010022C	010	1
6.005.0588	R50080261	003	1
7.100.2026C	R81010022C	016	1