



IDRO RIO-R 1108 220-230/50 TS -G- LAVOR

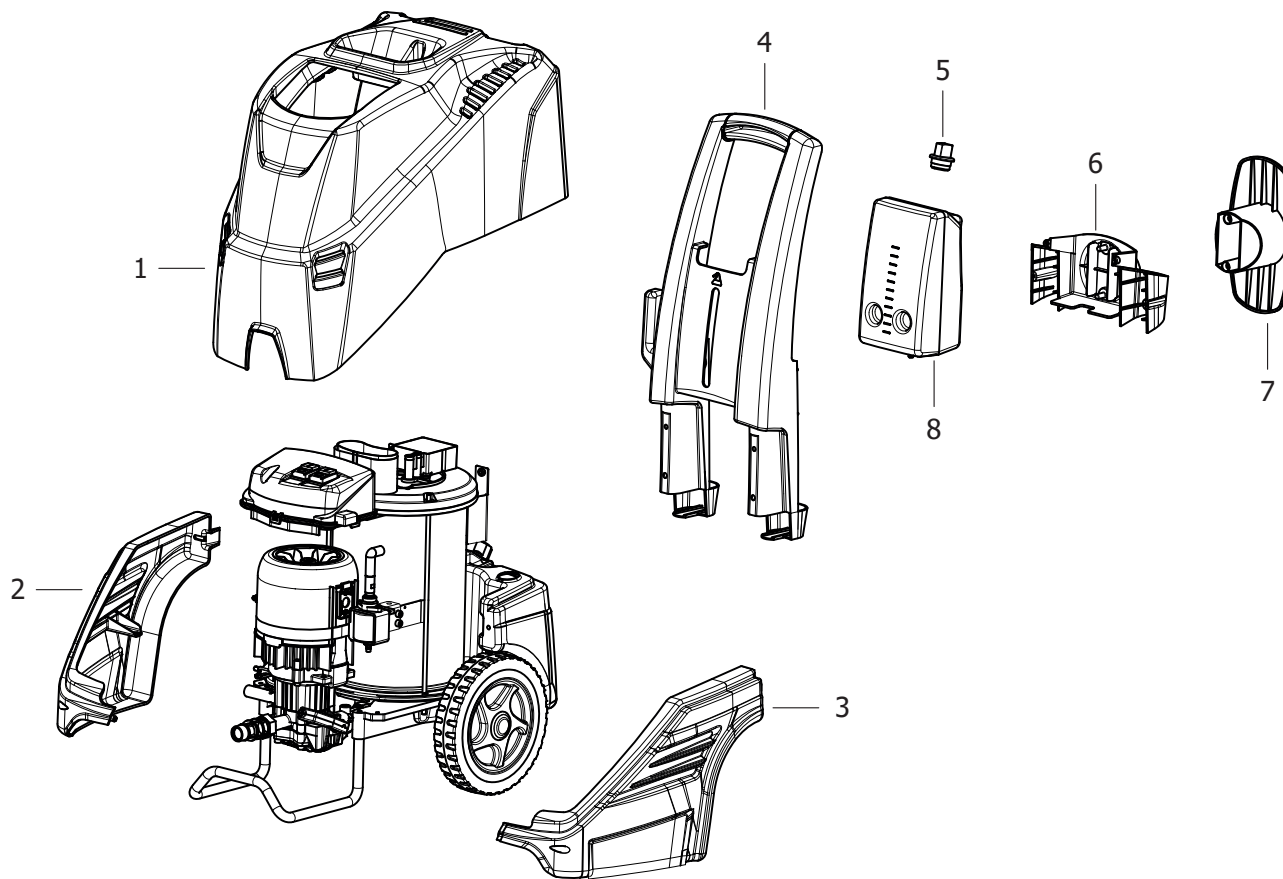
Filtri: validità 14/03/2023







14/03/2023

8.052.0845 - IDRO RIO-R 1108 220-230/50 TS -G- LAVOR.....	3
R80520845 - IDRO RIO-R 1108 220-230/50 TS -G- LAVOR.....	4
R8052X845 - IDRO RIO-R 1108 220-230V 50Hz TS BASE DA FINIRE.....	6
R56110282 - GRUPPO POMPA GASOLIO (ULKA) PATRIOT 24220056.....	8
R50090304 - ASSIEME VALVOLA REGOLAZIONE PRESSIONE X POMPA ULKA (MOLLA L=20).....	10
R56110312 - ASSIEME TELAIO+CALDAIA RIO-R (per motopompe Lavor e Comet).....	12
R56110284 - ASSIEME QUADRO ELETTRICO 230V PATRIOT/RIO-R 26100474.....	14
R50010995 - MOTOP.PT'03 110h100ALL 230-240/50 D.12 9GR35 TS IN.1,7 (FKX) C/COPRIV.....	16
R50090882C - GRUPPO C.GUIDA C/TS 13KG-ASP.+TEST.TAPPI FIL. (PT'03).....	18
R50070187C - CORPO GUIDA PT'03 PIST.D.12 C/ TS-ASP-VALV.COMP.-M.13KG.....	20
R50080265C - TESTATA PT'03 D.12 C/TAPPI FIL.ALL.....	22
R50091187 - CABLAG.ALIMENTAZIONE.3X1,5 PVC MT 6,4 SP.SCHUKO C/FILTRO ANTID.....	24
R50120668 - CORREDO PER RIO-R.....	26
Indice componenti.....	28

Pos.	Codice	Descrizione
.	R80520845	IDRO RIO-R 1108 220-230/50 TS -G- LAVOR

D80520845/01



- 9 —  MANUAL
- 10 — 
- 11 — 
- 12 — 
- 13 — 
- 14 — 

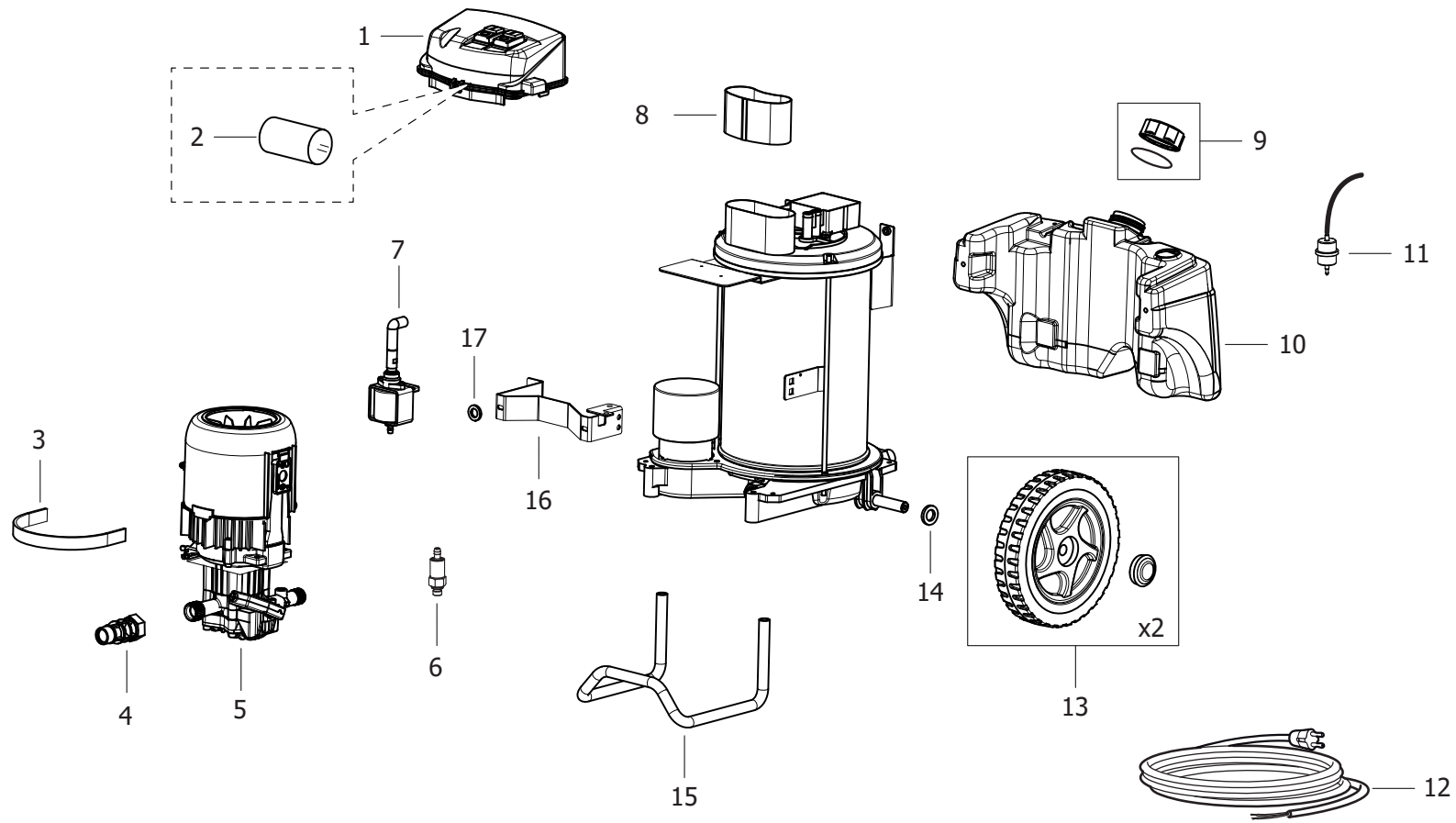
IDRO RIO-R 1108 220-230/50 TS -G- LAVOR - Filtri: validità 14/03/2023

R80520845 - IDRO RIO-R 1108 220-230/50 TS -G- LAVOR

Validità: dal 10/06/2021 al 31/12/9999

Pos.	Codice	Sostituito da	Q.tà	Acquistabile	Q.tà min.	Per manuten.	Descrizione
.	R8052X845		1	No			IDRO RIO-R 1108 220-230V 50Hz TS BASE DA FINIRE
..	R50120668		1	No			CORREDO PER RIO-R
001	4.013.0965		1	Si	1		CARENATURA SUPERIORE RIO -G- PANT.108C
002	4.008.2567		1	Si	1		CARENATURA INFERIORE DX RIO-R NERA
003	4.008.2566		1	Si	1		CARENATURA INFERIORE SX RIO-R NERA
004	4.008.0867		1	Si	1		MANICO PER IDRO RIO
005	4.608.0027		1	Si	1		TAPPO DIAM.30 PER SERBATOIO FIRE 100 -N-
006	4.008.0869		1	Si	1		PORTALANCE PER IDRO RIO
007	4.008.0789		1	Si	1		SUPPORTO TUBO TIGER-MACH
008	4.008.0868		1	Si	1		SERBATOIO DETERG.NEUTRO RIO
009	7.100.2488		1	Si	1		MANUALE RIO-R XTR-R +CE LAVOR 19L A5 144F
010	3.700.0036		1	Si	1	EXT	PISTOLA AL15 26Mpa-100Â°C-30lt/min G3/8M - M22
011	4.618.0049		1	Si	1	EXT	TUBO R1 1/4 21MPa L=8000 3/8F GIR.-M22x1,5 C/MANIC.
012	3.712.0018		1	Si	1		LANCIA S/COP. A/B 030 -G- RAL.1016 M22 CALDO
013	3.100.0062		1	Si	1		ATTACCO RAPIDO CON ACQUASTOP C/PORTAGOMMA (3029)
014	3.100.0510		1	Si	1		INNESTO RAPIDO 3/4 TRASP. C/GUARNIZ. C/FILTRO ISPEZIONABILE

D8052X845/01



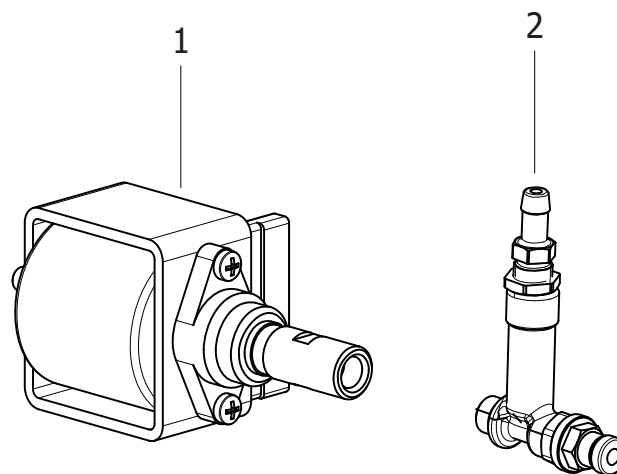
IDRO RIO-R 1108 220-230/50 TS -G- LAVOR - Filtri: validità 14/03/2023

R8052X845 - IDRO RIO-R 1108 220-230V 50Hz TS BASE DA FINIRE

Validità: dal 16/07/2021 al 31/12/9999

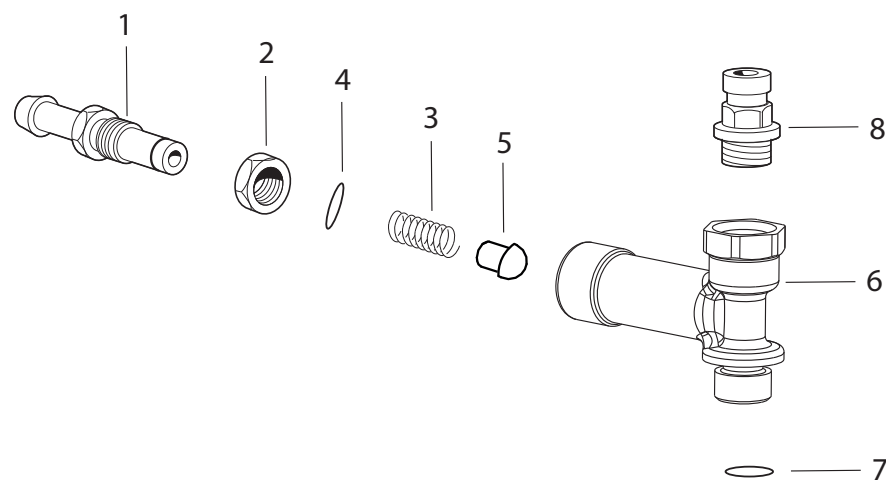
Pos.	Codice	Sostituito da	Q.tà	Acquistabile	Q.tà min.	Per manuten.	Descrizione
.	R56110282		1	No			GRUPPO POMPA GASOLIO (ULKA) PATRIOT 24220056
.	R56110312		1	No			ASSIEME TELAIIO+CALDAIA RIO-R (per motopompe Lavor e Comet)
..	R56110284		1	No			ASSIEME QUADRO ELETTRICO 230V PATRIOT/RIO-R 26100474
..	R50010995		1	No			MOTOP.PT'03 110h100ALL 230-240/50 D.12 9GR35 TS IN.1,7 (FKX) C/COPRIV
..	R50091187		1	No			CABLAG.ALIMENTAZIONE.3X1,5 PVC MT 6,4 SP.SCHUKO C/FILTRO ANTID.
001	5.611.0284		1	Si	1		ASSIEME QUADRO ELETTRICO 230V PATRIOT/RIO-R 26100474
002	3.404.0094		1	Si	1		CONDENSATORE 32mF 450V F/M
003	3.555.1158		1	Si	1		SEMICOLLARE FISSAGGIO INF. MOTOPOMPA (3040000500)
004	6.005.0640		1	Si	1		KIT PROLUNGA INGRESSO 3/4 M-F
005	5.001.0995		1	Si	1	EXT	MOTOP.PT'03 110h100ALL 230-240/50 D.12 9GR35 TS IN.1,7 (FKX) C/COPRIV
006	5.609.0260		1	Si	1		VALV. SIC. MAX 250bar 1/8 C/PORTAG.
007	5.611.0282		1	Si	1		GRUPPO POMPA GASOLIO (ULKA) PATRIOT 24220056
008	4.007.0570		1	Si	1		PROLUNGA CAMINO PATRIOT
009	6.005.0645		1	Si	1		KIT TAPPO SERBATOIO GASOLIO PATRIOT CON GUARNIZIONE
010	4.008.2565		1	Si	1		SERBATOIO INFERIORE GASOLIO RIO-R NERO
011	5.011.0558		1	Si	1	EXT	GRUPPO FILTRO GASOLIO RIO-R/XTR-R (filtro nylon)
012	5.009.1187		1	No			CABLAG.ALIMENTAZIONE.3X1,5 PVC MT 6,4 SP.SCHUKO C/FILTRO ANTID.
013	6.605.0075		1	Si	1		KIT RUOTE+BORCHIE+FERMI (ONTARIO/TUCSON)
014	4.008.2596		2	Si	1		RONDELLA 30x17 sp.2,5
015	4.007.0602		1	Si	1		PIEDE SAGOMATO PATRIOT RAL.7015
016	4.007.0609		1	Si	1		STAFFA SUPPORTO MOTORE LAVOR VERNIC.
017	4.608.0228		2	Si	1		BOCCOLA D.20xh9 PP

D56110282/01



Pos.	Codice	Sostituito da	Q.tà	Acquistabile	Q.tà min.	Per manuten.	Descrizione
...	R50090304		1	No			ASSIEME VALVOLA REGOLAZIONE PRESSIONE X POMPA ULKA (MOLLA L=20)
001	3.551.0014		1	Si	1		POMPA GASOLIO ULKA EP 5 48W 230/50 C/OR R4 VITON
002	5.009.0304		1	Si	1		ASSIEME VALVOLA REGOLAZIONE PRESSIONE X POMPA ULKA (MOLLA L=20)

D50090304/02



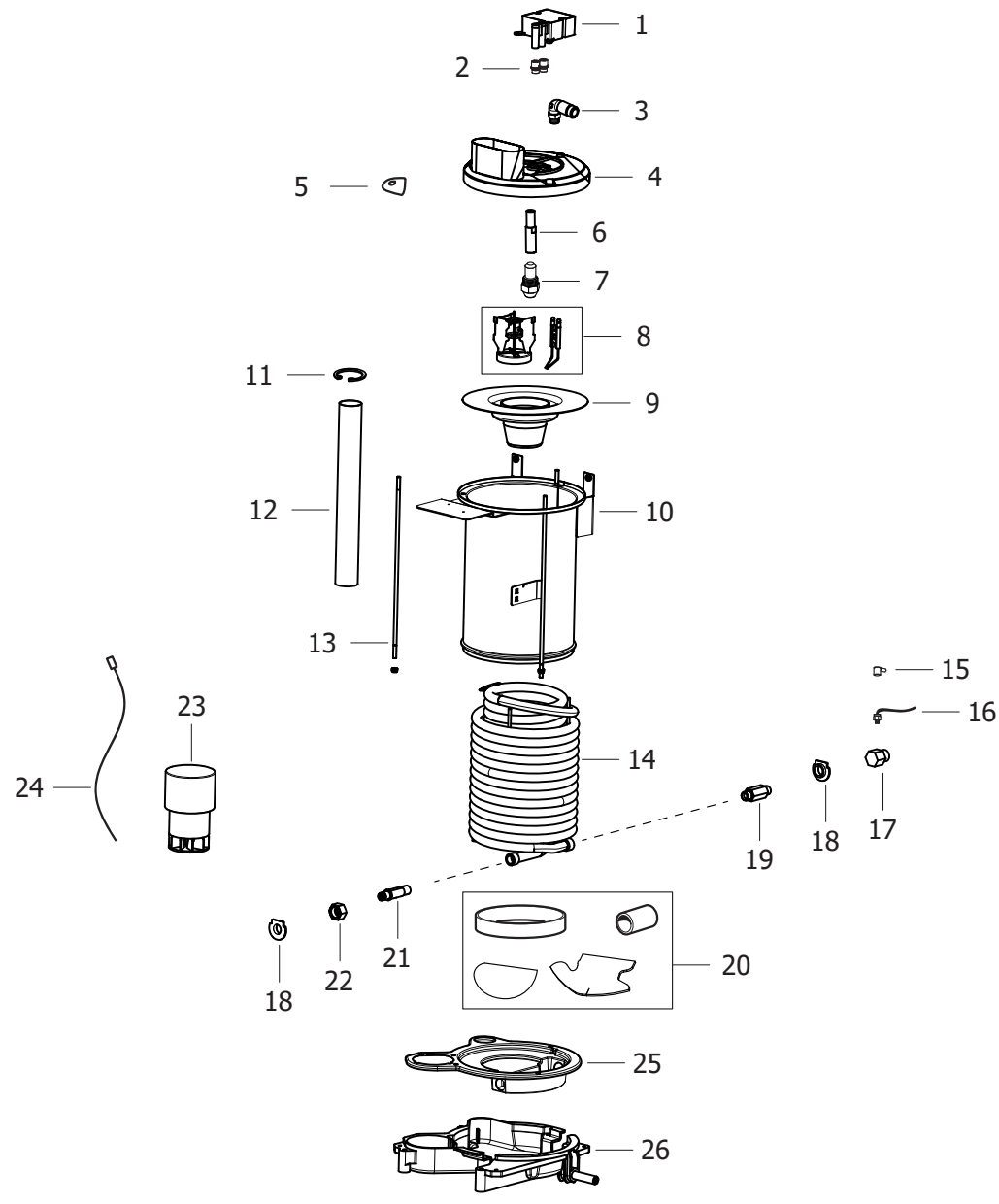
IDRO RIO-R 1108 220-230/50 TS -G- LAVOR - Filtri: validità 14/03/2023

R50090304 - ASSIEME VALVOLA REGOLAZIONE PRESSIONE X POMPA ULKA (MOLLA L=20)

Validità: dal 21/09/2021 al 31/12/9999

Pos.	Codice	Sostituito da	Q.tà	Acquistabile	Q.tà min.	Per manuten.	Descrizione
001	4.006.0259		1	Si	1		PORTAGOMMA A VITE X REGOLAZ. GASOLIO FKX
002	4.006.0260		1	Si	1		DADO 10x1 ES.13 PER REGOLAZ. GASOLIO FKX
003	4.007.0306		1	Si	1		MOLLA V.REG.PRES.FKX NUOVO FUNGH. D.5,4-7,8 L=20 FILO1,8
004	3.200.0050		1	Si	1		GUARNIZIONE OR 5,28x1,78 RIF.2021
005	4.008.0856		1	Si	1		VALVOLA SFERICA PER REGOLAZION E BY-PASS FKX-PARANA'
006	4.006.0254		1	Si	1		CORPO VALVOLA BY-PASS GASOLIO FKX
007	3.200.0021		1	Si	1		GUARNIZIONE OR 6,75x1,78 NBR SH.70 RIF.106
008	3.100.0057		1	Si	1		RACCORDO D.4X1/8M COD E2L01002

D56110312/01



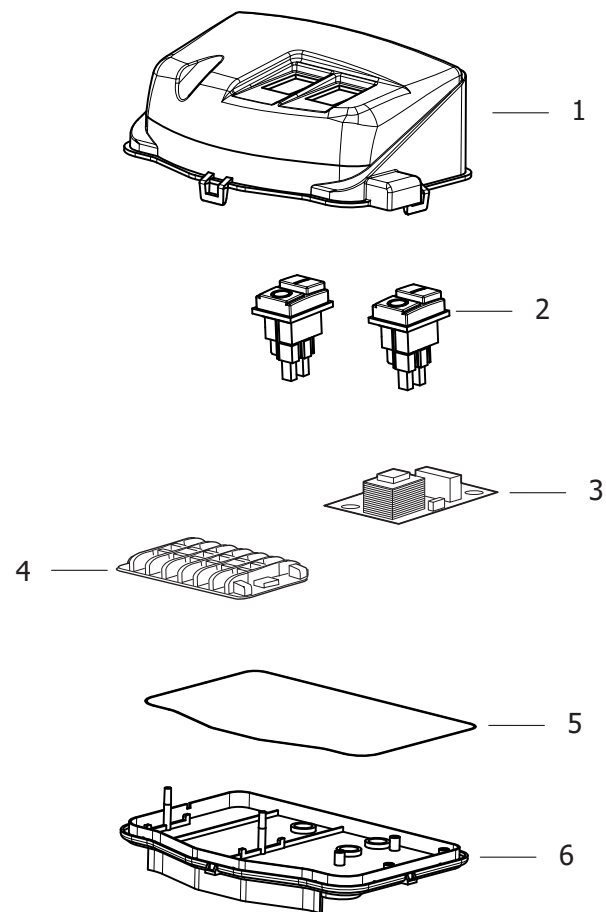
IDRO RIO-R 1108 220-230/50 TS -G- LAVOR - Filtri: validità 14/03/2023

R56110312 - ASSIEME TELAIO+CALDAIA RIO-R (per motopompe Lavor e Comet)

Validità: dal 16/07/2021 al 31/12/9999

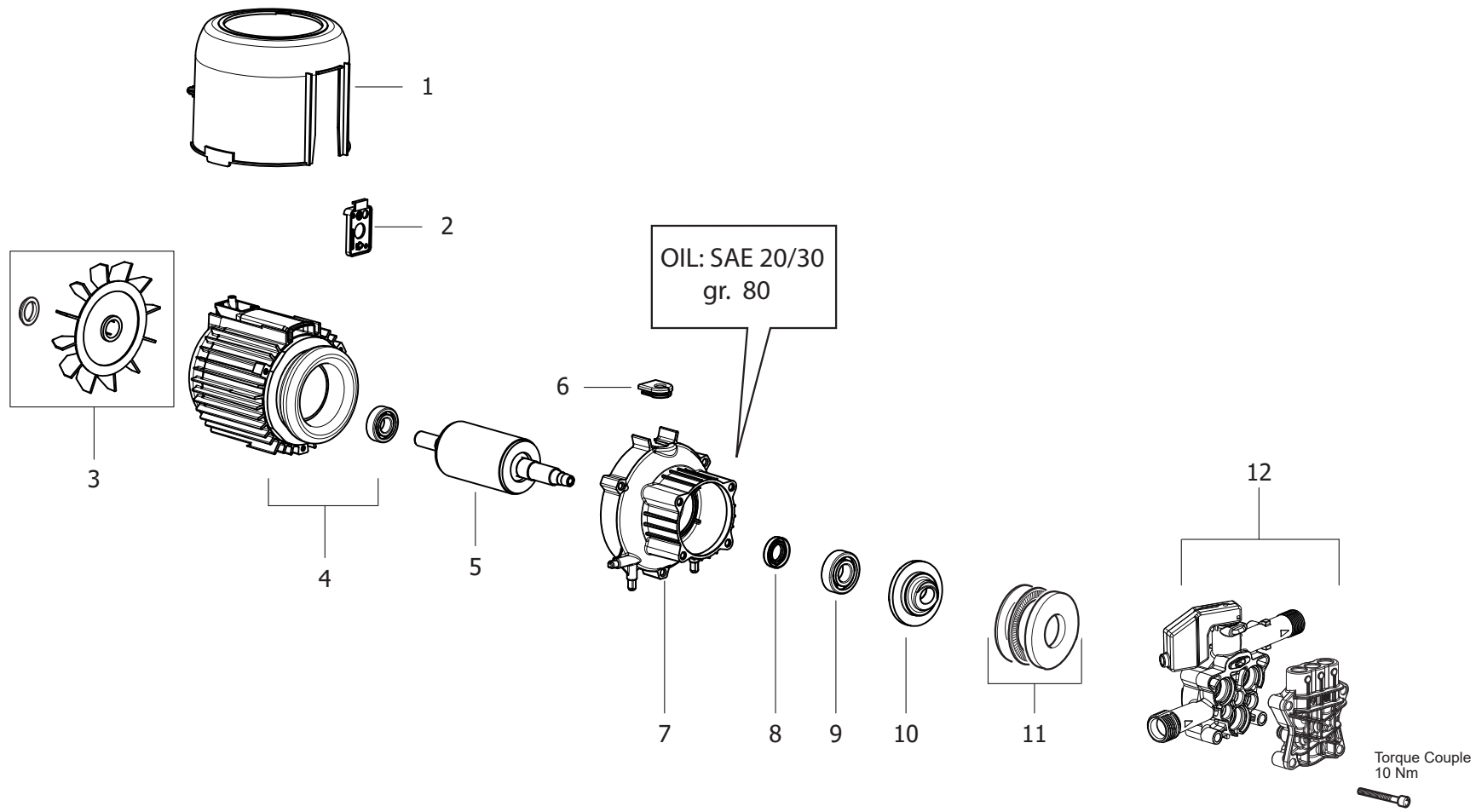
Pos.	Codice	Sostituito da	Q.tà	Acquistabile	Q.tà min.	Per manuten.	Descrizione
001	6.605.0274		1	Si	1		KIT TRASFORMATORE 34000047 + CAVO 46120144
002	4.008.0848		1	Si	1		GUARNIZIONE NUOVO TRASF. FKX
003	3.100.0075		1	Si	1		RACCORDO M 1/8 CONICO F.D.4 CURVO COD.E2L39C02
004	4.005.0194		1	Si	1		COPERCHIO X CALDAIA FKX (PRESSOFUS.)
005	5.009.0637		1	Si	1		ASSIEME COP.+FARFALLA REG.FKX
006	4.006.0187		1	Si	1		PERNO PORTAUGELLO X CALDAIA FKX
007	3.104.0031		1	Si	1	EXT	UGELLO GASOLIO 0.50 60 H (DANFOSS)
008	6.005.0307		1	Si	1		KIT 279 LW DEFLETTORE FKX +ELETTRODI
009	5.013.0027		1	Si	1		DISCO PORTABOCCAGLIO X FKX
010	5.013.0092		1	Si	1		CORPO CALDAIA PATRIOT/RIO-R/XTR
011	3.099.0124		1	Si	1		ANELLO SEEGER X ALBERO D.42 UNI 7435
012	4.007.0303		1	Si	1		TUBO D.40 L=325 FE 37 PREZINCA TO
013	4.007.0180		3	Si	1		TIRANTE PER CALDAIA FIRE '98 M6X352 ZNT
014	4.604.0037		1	Si	1		SERPENTINA D.200 L=11,8mt d.16x1,85 RIO-R
015	4.608.0038		1	Si	1		PROTEZIONE IN GOMMA PER TERMICO FIRE
016	3.403.0003		1	Si	1		PROTETTORE TERMICO L01.080.05. CAVI *UL* L=1200
017	4.606.0002		1	Si	1		RACC.DI MANDATA CON FORO PER TERM.
018	4.008.2475		2	Si	1		GUARNIZIONE RACCORDO SERPENTINA (1201030500)
019	3.100.0550		1	Si	1		COLONNETTA G3/8M-G3/8M L=35
020	6.605.0284		1	No			KIT REFRATTARI CALDAIA RIO-R/PATRIOT
021	4.007.0599		1	Si	1		RACCORDO PER SERPENTINA CON FILETTO 3/8 CONICO
022	4.006.0283		1	Si	1		GHIERA M22x1,5 L=16
023	3.304.0056		1	Si	1		MOTORE X BRUC.230/50 C/VENTOLA,FLANGIA,CAVETTI L=850,FILTRO,COPERCHIO
024	4.012.0102		2	Si	1		CAVETTO MOT.SPAZZ.L=850 SEZ.0,75 IEC227-3/1979 S/FAST.
025	4.007.0158		1	Si	1		FONDELLO CALDAIA PER NUOVA FIRE
026	4.005.0186		1	Si	1		BASAMENTO CALDAIA FKX (PRESSOFUSO)

D56110284/01



Pos.	Codice	Sostituito da	Q.tà	Acquistabile	Q.tà min.	Per manuten.	Descrizione
001	4.008.0447		1	Si	1		COPERCHIO SCATOLA ELETTRICA FKX -NERO-
002	3.401.0178		2	Si	1	EXT	INTERRUTTORE 0/1 PULS.NERI PUSH/BOTTON IP55 12/10
003	3.403.0012		1	Si	1		SCHEDA ELETTRICA 230/50 FKX
004	3.405.0011		1	Si	1		MORSETTIERA PA 32/6
005	4.608.0561		1	Si	1		GUARNIZIONE CRUSCOTTO 3x182
006	4.008.0446		1	Si	1		BASE SCATOLA ELETTRICA FKX

D50010995/01



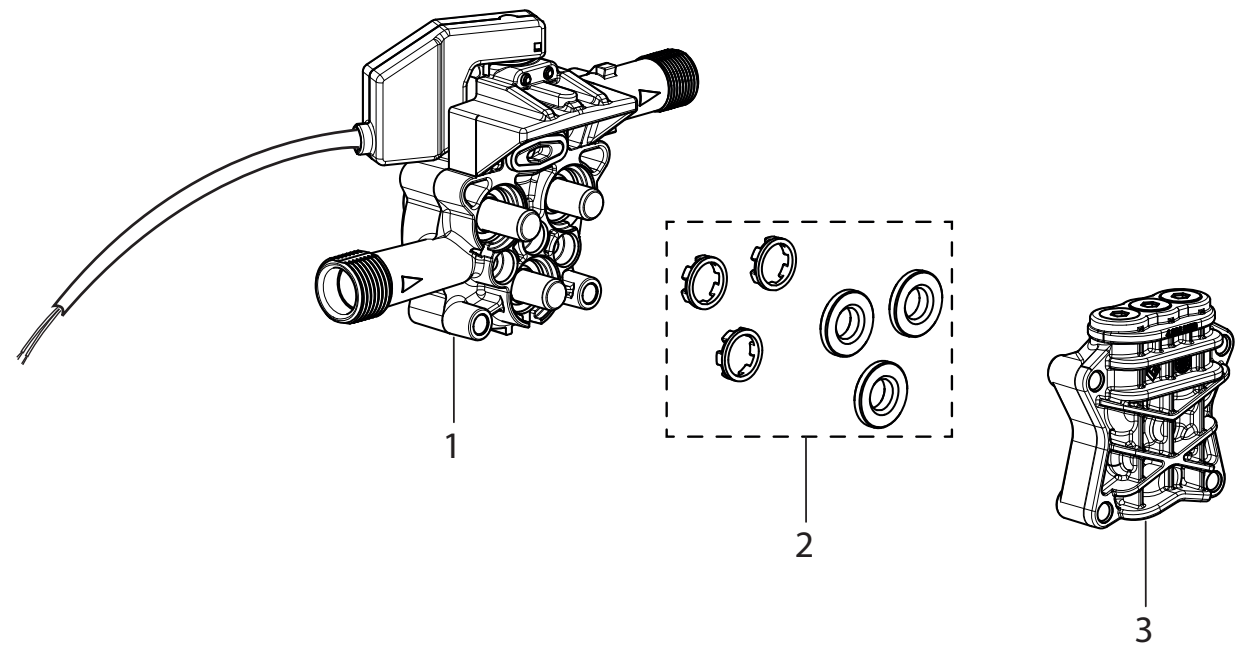
IDRO RIO-R 1108 220-230/50 TS -G- LAVOR - Filtri: validità 14/03/2023

R50010995 - MOTOP.PT'03 110h100ALL 230-240/50 D.12 9GR35 TS IN.1,7 (FKX) C/COPRIV

Validità: dal 02/05/2022 al 31/12/9999

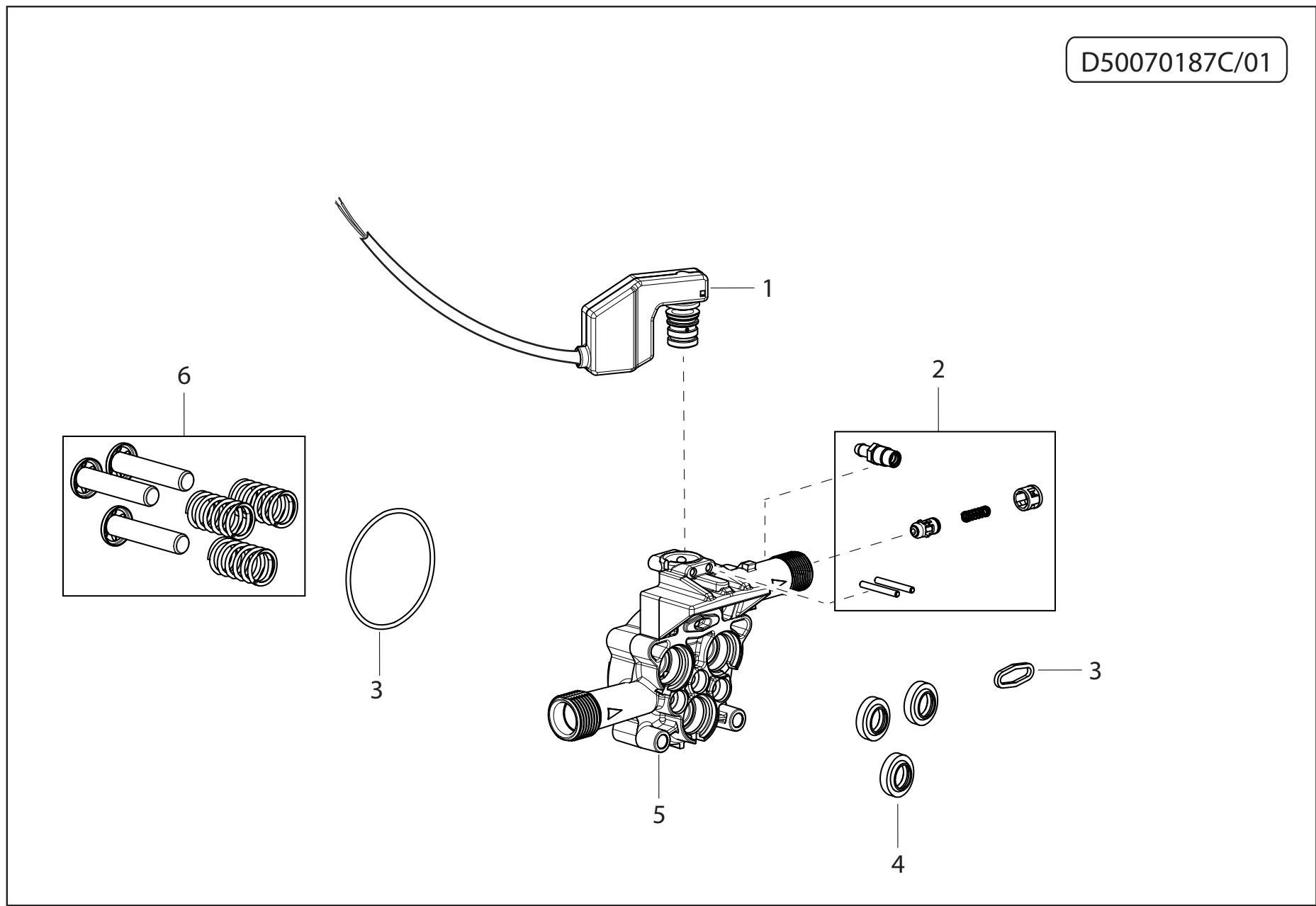
Pos.	Codice	Sostituito da	Q.tà	Acquistabile	Q.tà min.	Per manuten.	Descrizione
.	R50090882C		1	No			GRUPPO C.GUIDA C/TS 13KG-ASP.+TEST.TAPPI FIL. (PT'03)
001	4.008.0922		1	Si	1		COPRIVENTOLA X MOTORE '96 S/GRIGLIA S/FINESTRE
002	4.008.0776		1	Si	1		COPERCHIO USCITA CAVI MOTORE ELETTR. NERO
003	6.005.0253		1	Si	1		KIT 236 LW VENTOLA RIBASSATA+ ANELLO
004	5.002.0151	5.006.0216	1	Si	1		CARCASSA'02 D110H100ALL 230-240/50 2P (FKX)
005	5.005.0071	5.009.1015	1	Si	1		ALBERO ROTORE PER MOTORE 110H100ALL
006	4.008.1824		1	Si	1		PASSACAVO IN GOMMA A PASTIGLIA D.15,5 TAGLIATO
007	4.005.0219		1	Si	1		FLANGIA ANTER. D.110 PT'03
008	3.201.0008		1	Si	1		ANELLO TENUTA OLIO D.17X35X7
009	3.001.0030		1	Si	1		CUSCINETTO RADIALE A SFERE 6303 (17X47X14)
010	4.005.0218		1	Si	1		PIATTELLO INCLINATO 9'35 PT'03
011	6.005.0087		1	Si	1		KIT 87 LW GABBIE RULLINI PER MOTOP. FIBRA/PT'03
012	5.009.0882C		1	Si	1	EXT	GRUPPO C.GUIDA C/TS 13KG-ASP.+TEST.TAPPI FIL. (PT'03)

D50090882C/01

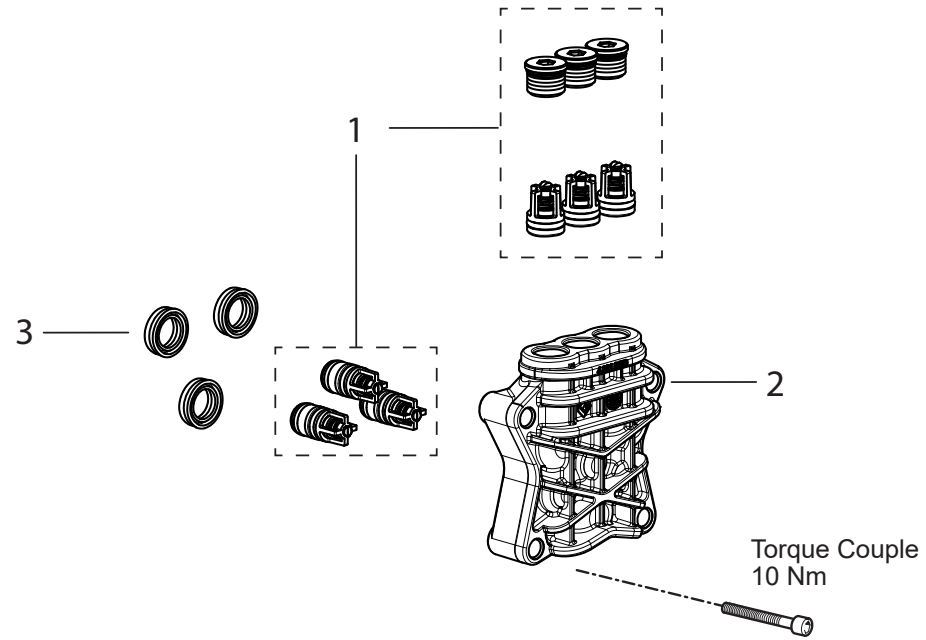


Pos.	Codice	Sostituito da	Q.tà	Acquistabile	Q.tà min.	Per manuten.	Descrizione
.	R50070187C		1	No			CORPO GUIDA PT'03 PIST.D.12 C/ TS-ASP.-VALV.COMP.-M.13KG
.	R50080265C		1	No			TESTATA PT'03 D.12 C/TAPPI FIL.ALL.
001	5.007.0187C		1	Si	1		CORPO GUIDA PT'03 PIST.D.12 C/ TS-ASP.-VALV.COMP.-M.13KG
002	6.005.0282		1	Si	1		KIT 257 LW ANELLI APP.TENUTA ALLUM.+ DISTANZIALI PT D.12
003	5.008.0265C		1	Si	1		TESTATA PT'03 D.12 C/TAPPI FIL.ALL.

D50070187C/01

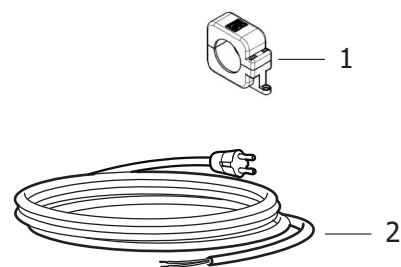


Pos.	Codice	Sostituito da	Q.tà	Acquistabile	Q.tà min.	Per manuten.	Descrizione
001	5.009.0716		1	Si	1		ASSIEME V.COMP. C/TS PT'03 CAVO L=530 MOLLA 13KG (COPRIF.BIANCO)
002	6.005.0277		1	Si	1	EXT	KIT 252 LW INIETTORE 1,7 +PORTAG.FIL.+VALV.RITEGNO PT'03
003	6.005.0226		1	Si	1	ORD	KIT "O-RING PER PT'03"
004	6.005.0079		1	Si	1	ORD	KIT 79 LW ANELLI TENUTA OLIO X PARTNER D.12/FIBRA
005	4.005.0263C	4.005.0263	1	Si	1		CORPO GUIDA PISTONI PT'03 C/FORO ASP.DET.FILET.
006	6.005.0181		1	Si	1	EXT	KIT 167 LW 3 PISTONI +MOLLE PT'03



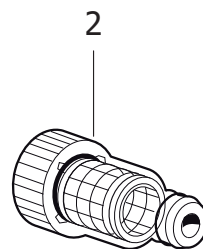
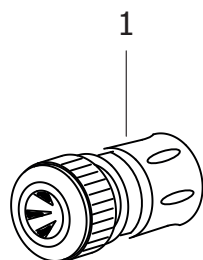
Pos.	Codice	Sostituito da	Q.tà	Acquistabile	Q.tà min.	Per manuten.	Descrizione
001	6.005.0595		1	Si	1		KIT VALV.ASP./MAND.+TAPPI ALL.FIL.PT' 03
002	4.005.0296C		1	Si	1		TESTATA PT'03 LAV. C/FIL. X TAPPI VALVOLA
003	6.005.0133		1	Si	1	ORD	KIT 124 ANELLI TENUTA ACQUA PARTNER D.12

D50091187/01



Pos.	Codice	Sostituito da	Q.tà	Acquistabile	Q.tà min.	Per manuten.	Descrizione
001	3.499.0666		1	Si	1		FILTRO ANTIDIST. IN FERRITE WURTH 74271222
002	4.012.0292		1	Si	1		CAVO H05VV-F 3X1,5 MT.6,4 SP.SCHUKO ANTISPRUZZO F/F

D50120668/01



Pos.	Codice	Sostituito da	Q.tà	Acquistabile	Q.tà min.	Per manuten.	Descrizione
001	3.100.0062		1	Si	1		ATTACCO RAPIDO CON ACQUASTOP C/PORTAGOMMA (3029)
002	3.100.0510		1	Si	1		INNESTO RAPIDO 3/4 TRASP. C/GUARNIZ. C/FILTRO ISPEZIONABILE
003	4.608.0027		1	Si	1		TAPPO DIAM.30 PER SERBATOIO FIRE 100 -N-

Codice	Tavola	Pos.	Q.tà
3.001.0030	R50010995	009	1
3.099.0124	R56110312	011	1
3.100.0057	R50090304	008	1
3.100.0062	R50120668	001	1
	R80520845	013	1
3.100.0075	R56110312	003	1
3.100.0510	R50120668	002	1
	R80520845	014	1
3.100.0550	R56110312	019	1
3.104.0031	R56110312	007	1
3.200.0021	R50090304	007	1
3.200.0050	R50090304	004	1
3.201.0008	R50010995	008	1
3.304.0056	R56110312	023	1
3.401.0178	R56110284	002	2
3.403.0003	R56110312	016	1
3.403.0012	R56110284	003	1
3.404.0094	R8052X845	002	1
3.405.0011	R56110284	004	1
3.499.0666	R50091187	001	1
3.551.0014	R56110282	001	1
3.555.1158	R8052X845	003	1
3.700.0036	R80520845	010	1
3.712.0018	R80520845	012	1
4.005.0186	R56110312	026	1
4.005.0194	R56110312	004	1
4.005.0218	R50010995	010	1
4.005.0219	R50010995	007	1
4.005.0263C	R50070187C	005	1
4.005.0296C	R50080265C	002	1
4.006.0187	R56110312	006	1

Codice	Tavola	Pos.	Q.tà
4.006.0254	R50090304	006	1
4.006.0259	R50090304	001	1
4.006.0260	R50090304	002	1
4.006.0283	R56110312	022	1
4.007.0158	R56110312	025	1
4.007.0180	R56110312	013	3
4.007.0303	R56110312	012	1
4.007.0306	R50090304	003	1
4.007.0570	R8052X845	008	1
4.007.0599	R56110312	021	1
4.007.0602	R8052X845	015	1
4.007.0609	R8052X845	016	1
4.008.0446	R56110284	006	1
4.008.0447	R56110284	001	1
4.008.0776	R50010995	002	1
4.008.0789	R80520845	007	1
4.008.0848	R56110312	002	1
4.008.0856	R50090304	005	1
4.008.0867	R80520845	004	1
4.008.0868	R80520845	008	1
4.008.0869	R80520845	006	1
4.008.0922	R50010995	001	1
4.008.1824	R50010995	006	1
4.008.2475	R56110312	018	2
4.008.2565	R8052X845	010	1
4.008.2566	R80520845	003	1
4.008.2567	R80520845	002	1
4.008.2596	R8052X845	014	2
4.012.0102	R56110312	024	2
4.012.0292	R50091187	002	1
4.013.0965	R80520845	001	1

Codice	Tavola	Pos.	Q.tà
4.604.0037	R56110312	014	1
4.606.0002	R56110312	017	1
4.608.0027	R50120668	003	1
	R80520845	005	1
4.608.0038	R56110312	015	1
4.608.0228	R8052X845	017	2
4.608.0561	R56110284	005	1
4.618.0049	R80520845	011	1
5.001.0995	R8052X845	005	1
5.002.0151	R50010995	004	1
5.005.0071	R50010995	005	1
5.007.0187C	R50090882C	001	1
5.008.0265C	R50090882C	003	1
5.009.0304	R56110282	002	1
5.009.0637	R56110312	005	1
5.009.0716	R50070187C	001	1
5.009.0882C	R50010995	012	1
5.009.1187	R8052X845	012	1
5.011.0558	R8052X845	011	1
5.013.0027	R56110312	009	1
5.013.0092	R56110312	010	1
5.609.0260	R8052X845	006	1
5.611.0282	R8052X845	007	1
5.611.0284	R8052X845	001	1
6.005.0079	R50070187C	004	1
6.005.0087	R50010995	011	1
6.005.0133	R50080265C	003	1
6.005.0181	R50070187C	006	1
6.005.0226	R50070187C	003	1
6.005.0253	R50010995	003	1
6.005.0277	R50070187C	002	1

Codice	Tavola	Pos.	Q.tà
6.005.0282	R50090882C	002	1
6.005.0307	R56110312	008	1
6.005.0595	R50080265C	001	1
6.005.0640	R8052X845	004	1
6.005.0645	R8052X845	009	1
6.605.0075	R8052X845	013	1
6.605.0274	R56110312	001	1
6.605.0284	R56110312	020	1
7.100.2488	R80520845	009	1