



# **RIO-R PRO 1208 230/50 TS -CARBON- LAVOR**

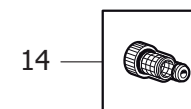
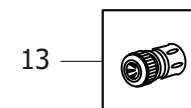
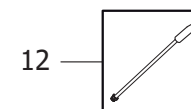
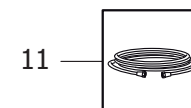
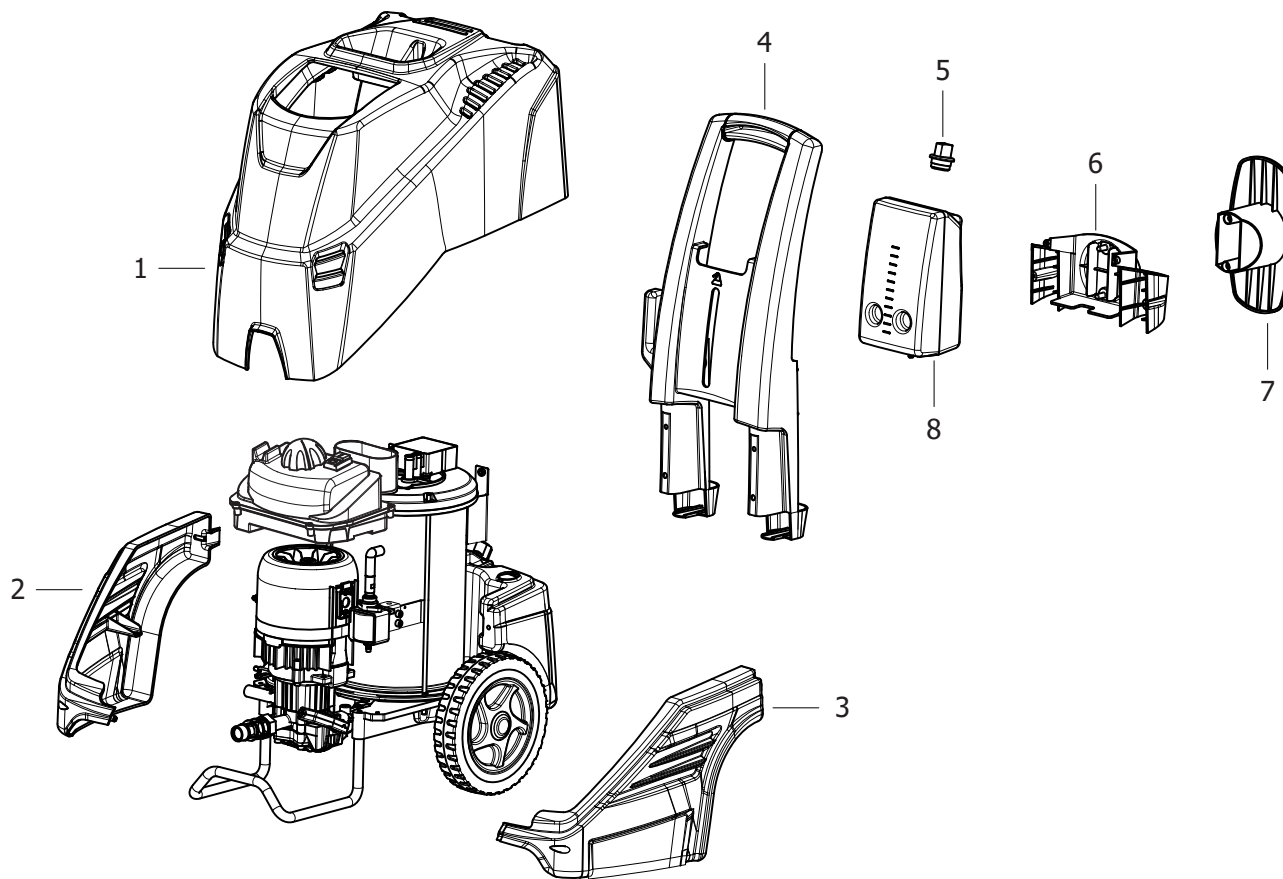
*Filtri: validità 14/03/2023*

*14/03/2023*

8.052.0864 - RIO-R PRO 1208 230/50 TS -CARBON- LAVOR.....	3
R80520864 - RIO-R PRO 1208 230/50 TS -CARBON- LAVOR.....	4
R50120668 - CORREDO PER RIO-R.....	6
R8052X825 - IDRO RIO-R PRO 1208 230V 50Hz TS BASE DA FINIRE.....	8
R50010992C - MOTOP.PT'03 110H110 230-240/50 D12 9GR45 TS IN.1,7TEST.OTT.DOP.TEN.P.MA.....	10
R50091122C - ASS.MOT.09 D110H100 230/50 2P C/TER. PT03 +PIATT.9GR45.....	12
R50091181C - GRUPPO C.GUIDA C/TS 13KG-ASP.+TEST.T.FIL.OTT.DOP.TEN.PRED.MAN.....	14
R50070315 - CORPO GUIDA PT'03EVO P.D.12 DOP.TEN. C/TS-13KG-ASP.-V.COMP.....	16
R50080395 - TESTATA PT'03 D.12 OTT.C/TAPPI FIL. DOPPIA TENUTA C/MANOMETRO.....	18
R50091187 - CABLAG.ALIMENTAZIONE.3X1,5 PVC MT 6,4 SP.SCHUKO C/FILTRO ANTID.....	20
R56110282 - GRUPPO POMPA GASOLIO (ULKA) PATRIOT 24220056.....	22
R50090304 - ASSIEME VALVOLA REGOLAZIONE PRESSIONE X POMPA ULKA (MOLLA L=20).....	24
R56110321 - ASSIEME QUADRO ELETTRICO 230V RIO PRO.....	26
R56110322 - ASSIEME TELAIO+CALDAIA RIO PRO.....	28
Indice componenti.....	30

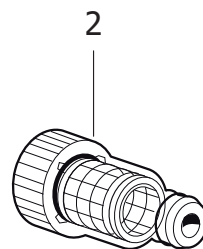
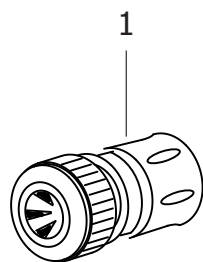
Pos.	Codice	Descrizione
.	R80520864	RIO-R PRO 1208 230/50 TS -CARBON- LAVOR

D80520864/01



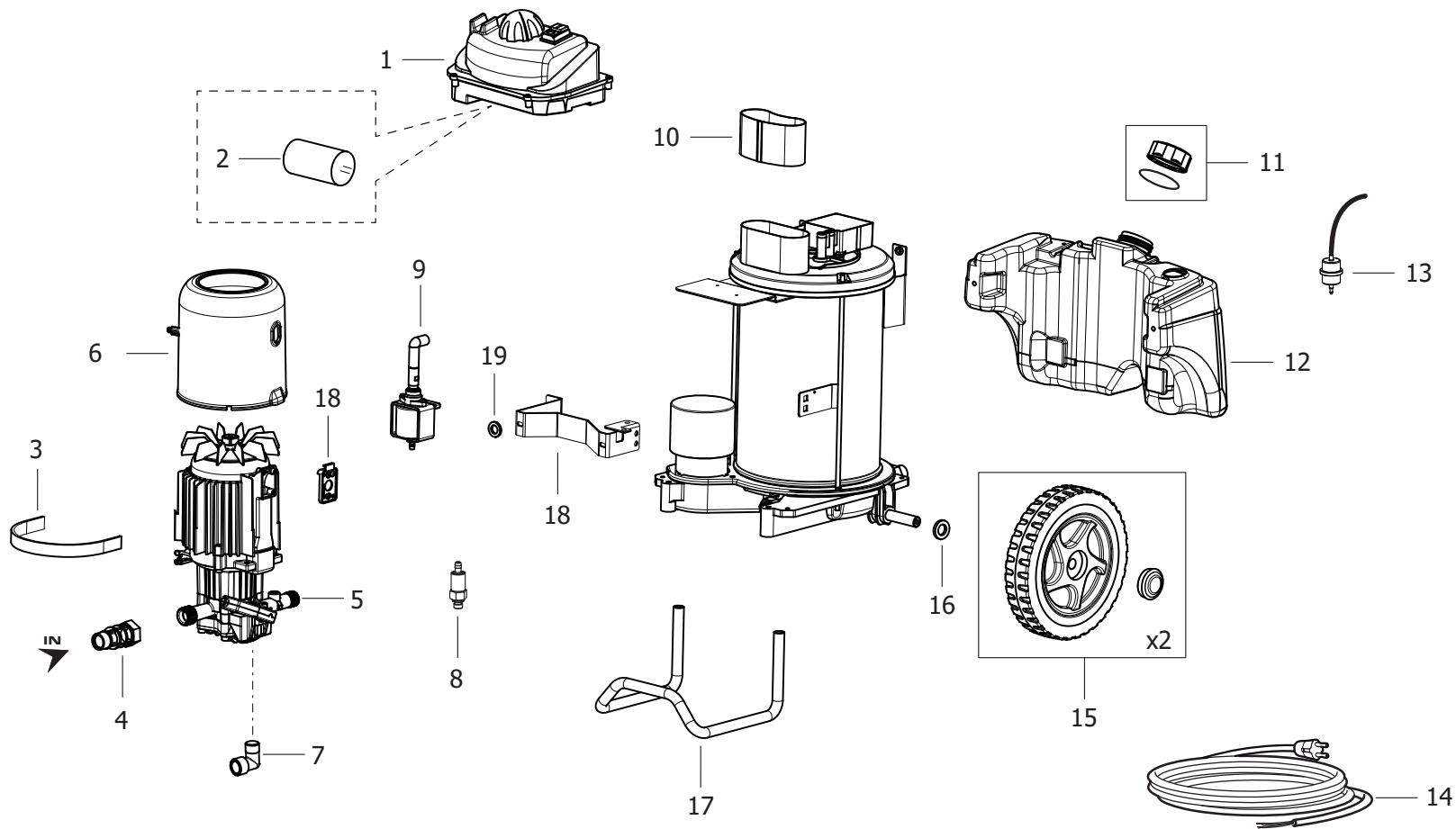
Pos.	Codice	Sostituito da	Q.tà	Acquistabile	Q.tà min.	Per manuten.	Descrizione
.	R50120668		1	No			CORREDO PER RIO-R
.	R8052X825		1	No			IDRO RIO-R PRO 1208 230V 50Hz TS BASE DA FINIRE
001	4.013.1012		1	Si	1		CARENATURA SUPERIORE RIO -CARBON-
002	4.008.2567		1	Si	1		CARENATURA INFERIORE DX RIO-R NERA
003	4.008.2566		1	Si	1		CARENATURA INFERIORE SX RIO-R NERA
004	4.008.0867		1	Si	1		MANICO PER IDRO RIO
005	4.608.0027		1	Si	1		TAPPO DIAM.30 PER SERBATOIO FIRE 100 -N-
006	4.008.0869		1	Si	1		PORTALANCE PER IDRO RIO
007	4.008.0789		1	Si	1		SUPPORTO TUBO TIGER-MACH
008	4.008.0868		1	Si	1		SERBATOIO DETERG.NEUTRO RIO
009	7.100.2488		1	Si	1		MANUALE RIO-R XTR-R +CE LAVOR 19L A5 144F
010	3.700.0036		1	Si	1	EXT	PISTOLA AL15 26Mpa-100Â°C-30lt/min G3/8M - M22
011	4.618.0049		1	Si	1	EXT	TUBO R1 1/4 21MPa L=8000 3/8F GIR.-M22x1,5 C/MANIC.
012	3.712.0037		1	Si	1		LANCIA S/COP. A/B 027 -TURCHESE- RAL.5018 M22 CALDO
013	3.100.0062		1	Si	1		ATTACCO RAPIDO CON ACQUASTOP C/PORTAGOMMA (3029)
014	3.100.0510		1	Si	1		INNESTO RAPIDO 3/4 TRASP. C/GUARNIZ. C/FILTRO ISPEZIONABILE

D50120668/01



Pos.	Codice	Sostituito da	Q.tà	Acquistabile	Q.tà min.	Per manuten.	Descrizione
001	3.100.0062		1	Si	1		ATTACCO RAPIDO CON ACQUASTOP C/PORTAGOMMA (3029)
002	3.100.0510		1	Si	1		INNESTO RAPIDO 3/4 TRASP. C/GUARNIZ. C/FILTRO ISPEZIONABILE
003	4.608.0027		1	Si	1		TAPPO DIAM.30 PER SERBATOIO FIRE 100 -N-

D8052X825/01



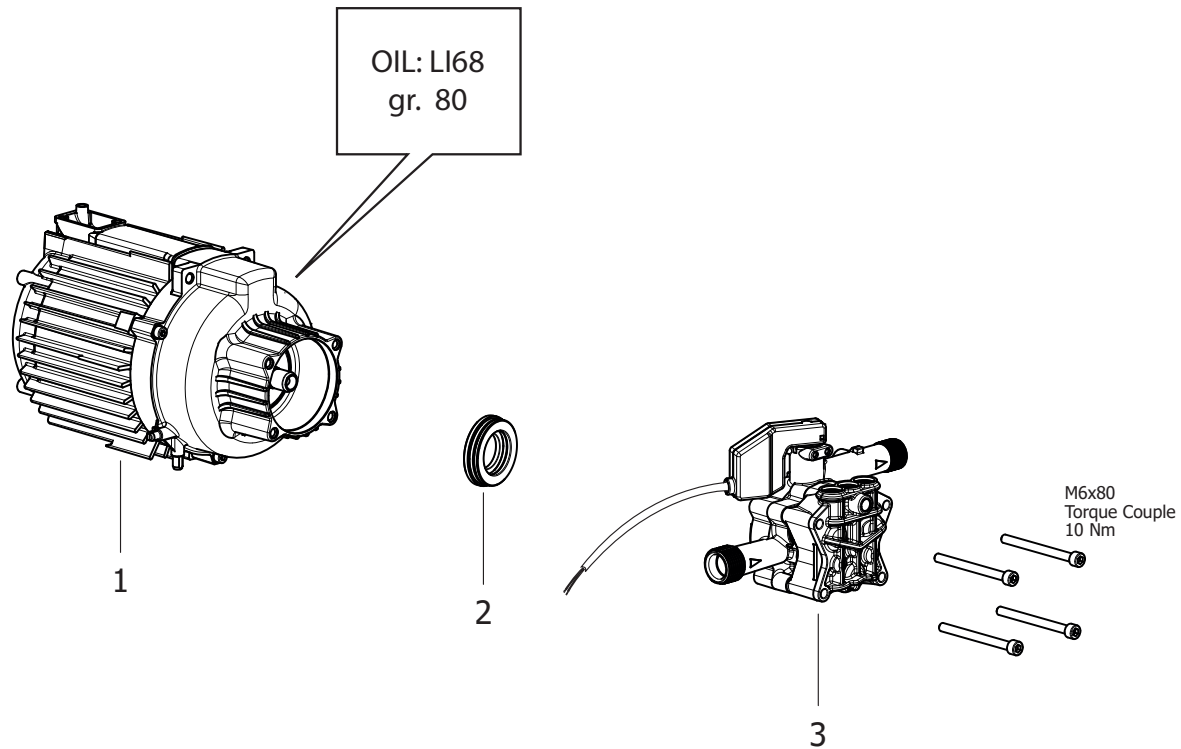
RIO-R PRO 1208 230/50 TS -CARBON- LAVOR - Filtri: validità 14/03/2023

**R8052X825 - IDRO RIO-R PRO 1208 230V 50Hz TS BASE DA FINIRE**

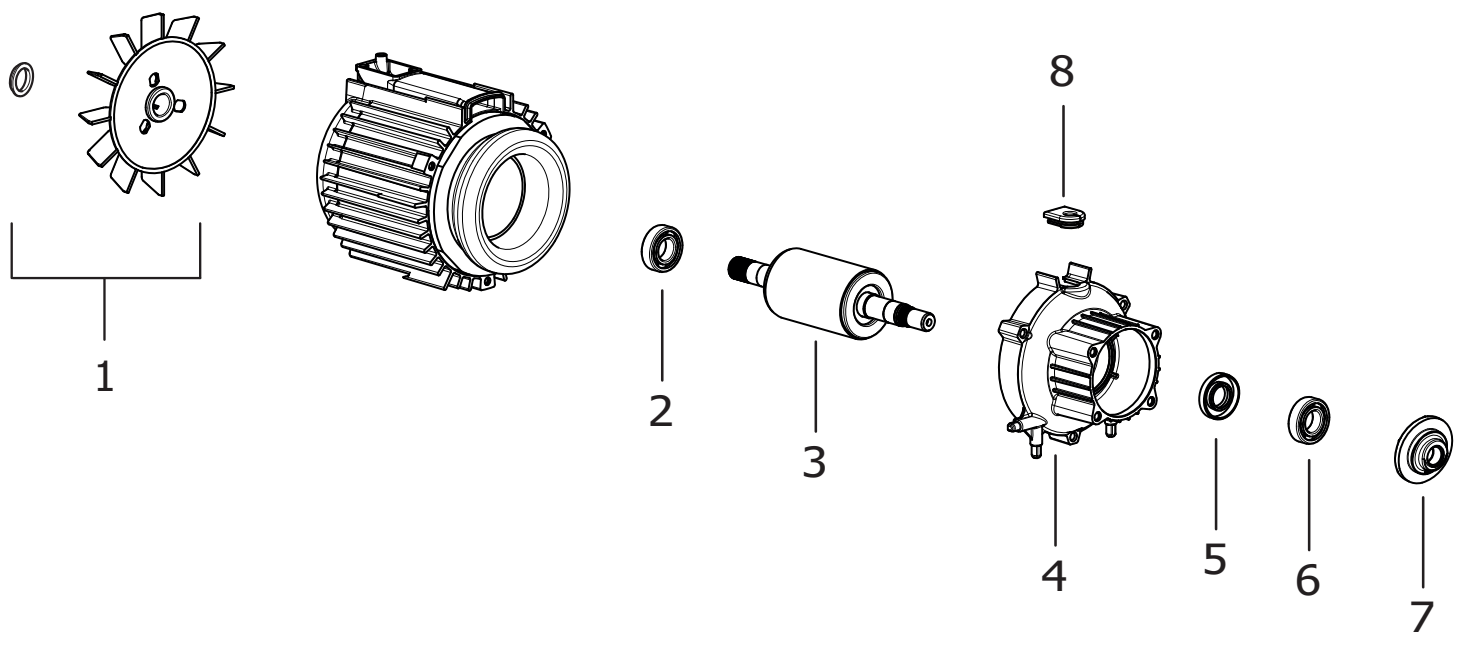
Validità: dal 05/10/2022 al 31/12/9999



Pos.	Codice	Sostituito da	Q.tà	Acquistabile	Q.tà min.	Per manuten.	Descrizione
.	R50010992C		1	No			MOTOP.PT'03 110H110 230-240/50 D12 9GR45 TS IN.1,7TEST.OTT.DOP.TEN.P.MA
.	R50091187		1	No			CABLAG.ALIMENTAZIONE.3X1,5 PVC MT 6,4 SP.SCHUKO C/FILTRO ANTID.
.	R56110282		1	No			GRUPPO POMPA GASOLIO (ULKA) PATRIOT 24220056
.	R56110321		1	No			ASSIEME QUADRO ELETTRICO 230V RIO PRO
.	R56110322		1	No			ASSIEME TELAIO+CALDAIA RIO PRO
001	5.611.0321		1	Si	1		ASSIEME QUADRO ELETTRICO 230V RIO PRO
002	3.404.0094		1	Si	1		CONDENSATORE 32mF 450V F/M
003	3.555.1158		1	Si	1		SEMICOLLARE FISSAGGIO INF. MOTOPOMPA (3040000500)
004	6.005.0640		1	Si	1		KIT PROLUNGA INGRESSO 3/4 M-F
005	5.001.I992C		1	Si	1	EXT	MOTOP.PT'03 110H110 230-240/50 D12 9GR45 TS IN.1,7TEST.OTT.DOP.TEN.P.MA
006	4.008.1268		1	Si	1		CONVOGLIATORE MOTORE 110H80 (D.142)
007	3.100.0025		1	Si	1		RACCORDO A GOMITO 1/8 M-1/8 F
008	5.609.0260		1	Si	1		VALV. SIC. MAX 250bar 1/8 C/PORTAG.
009	5.611.0282		1	Si	1		GRUPPO POMPA GASOLIO (ULKA) PATRIOT 24220056
010	4.007.0570		1	Si	1		PROLUNGA CAMINO PATRIOT
011	6.005.0645		1	Si	1		KIT TAPPO SERBATOIO GASOLIO PATRIOT CON GUARNIZIONE
012	4.008.2565		1	Si	1		SERBATOIO INFERIORE GASOLIO RIO-R NERO
013	5.011.0558		1	Si	1	EXT	GRUPPO FILTRO GASOLIO RIO-R/XTR-R (filtro nylon)
014	5.009.1187		1	No			CABLAG.ALIMENTAZIONE.3X1,5 PVC MT 6,4 SP.SCHUKO C/FILTRO ANTID.
015	6.605.0075		1	Si	1		KIT RUOTE+BORCHIE+FERMI (ONTARIO/TUCSON)
016	4.008.2596		2	Si	1		RONDELLA 30x17 sp.2,5
017	4.007.0602		1	Si	1		PIEDE SAGOMATO PATRIOT RAL.7015
018	4.007.0621		1	Si	1		STAFFA SUPPORTO MOTORE RIO PRO VERNIC.
019	4.608.0228		2	Si	1		BOCCOLA D.20xh9 PP

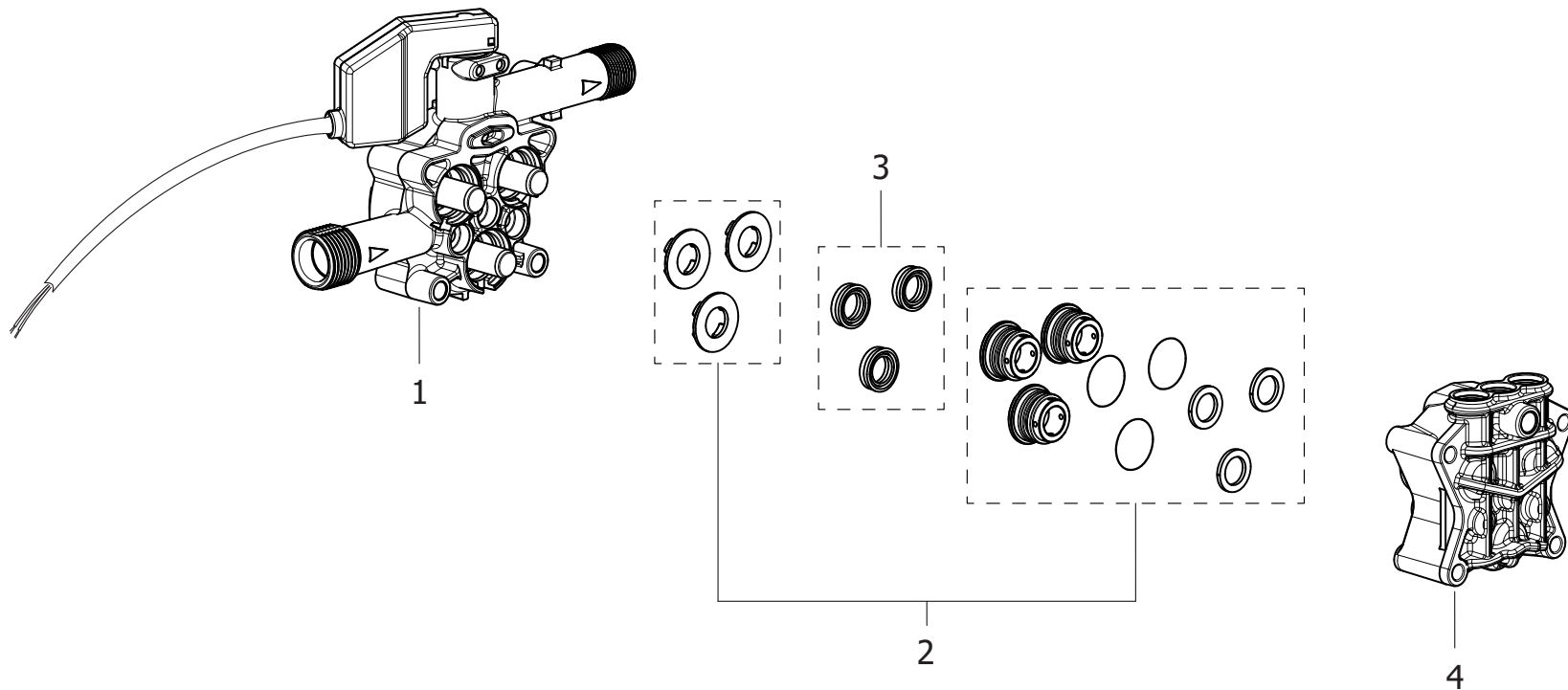


Pos.	Codice	Sostituito da	Q.tà	Acquistabile	Q.tà min.	Per manuten.	Descrizione
.	R50091122C		1	No			ASS.MOT.09 D110H100 230/50 2P C/TER. PT03 +PIATT.9GR45
.	R50091181C		1	No			GRUPPO C.GUIDA C/TS 13KG-ASP.+TEST.T.FIL.OTT.DOP.TEN.PRED.MAN.
001	5.009.1122C		1	No		EXT	ASS.MOT.09 D110H100 230/50 2P C/TER. PT03 +PIATT.9GR45
002	4.007.0328		1	Si	1	EXT	CUSCINETTO REGGISPINTA A SFERE 35X55X12 PER PT'03
003	5.009.1181C		1	No		EXT	GRUPPO C.GUIDA C/TS 13KG-ASP.+TEST.T.FIL.OTT.DOP.TEN.PRED.MAN.



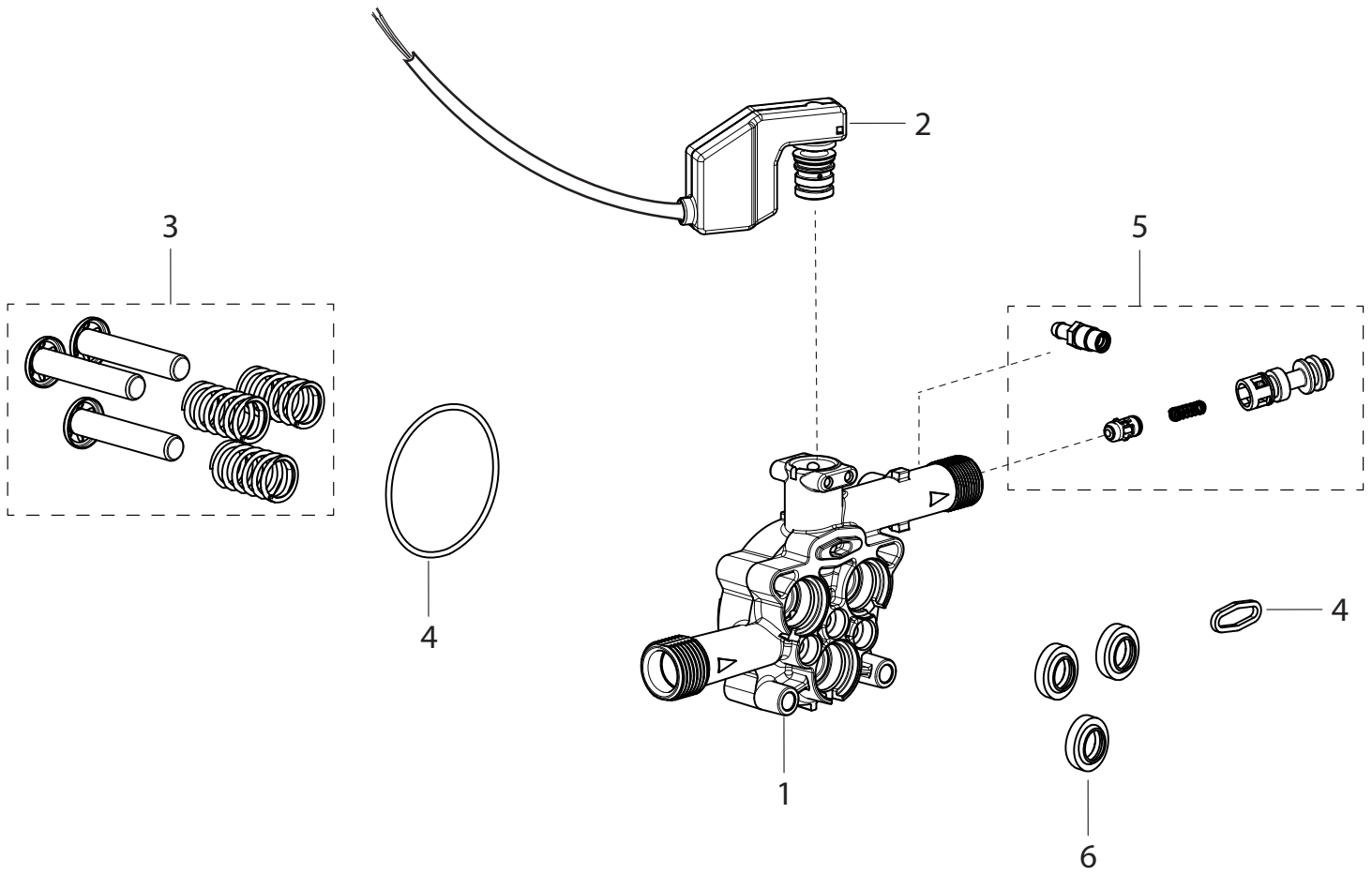
Pos.	Codice	Sostituito da	Q.tà	Acquistabile	Q.tà min.	Per manuten.	Descrizione
001	6.005.0619		1	Si	1		KIT VENTOLA + ANELLO PER MOTORE D.110
002	3.001.0107		1	No			CUSCINETTO RADIALE A SFERE 6202 2RS (15x35x11)
003	5.005.0071C		1	No			ALBERO ROTORE PER MOTORE 110H100ALL
004	4.005.0353C		1	Si	1		FLANGIA ANT.MOTORE D.110-'10 PT'03 X VITI AUTOFIL.
005	3.201.0081		1	No			ANELLO TENUTA OLIO D.20X35X7
006	3.001.0030		1	Si	1		CUSCINETTO RADIALE A SFERE 6303 (17X47X14)
007	4.005.0287		1	Si	1		PIATTELLO 9GR45 PER PT'03 CUSCIN.REGGISPINTA SFERE
008	4.008.1233		1	Si	1		PASSACAVO PT'03-10

D50091181C/01



Pos.	Codice	Sostituito da	Q.tà	Acquistabile	Q.tà min.	Per manuten.	Descrizione
.	R50070315		1	No			CORPO GUIDA PT'03EVO P.D.12 DOP.TEN. C/TS-13KG-ASP.-V.COMP.
.	R50080395		1	No			TESTATA PT'03 D.12 OTT.C/TAPPI FIL. DOPPIA TENUTA C/MANOMETRO
001	5.007.0315		1	No			CORPO GUIDA PT'03EVO P.D.12 DOP.TEN. C/TS-13KG-ASP.-V.COMP.
002	6.005.0649		1	No			KIT DISTANZIALI PT' 03 DOPPIA TENUTA
003	6.005.0585		1	Si	1	ORD	KIT ANELLI TENUTA ACQUA PT'03
004	5.008.0395		1	No			TESTATA PT'03 D.12 OTT.C/TAPPI FIL. DOPPIA TENUTA C/MANOMETRO

D50070315/01



RIO-R PRO 1208 230/50 TS -CARBON- LAVOR - Filtri: validità 14/03/2023

**R50070315 - CORPO GUIDA PT'03EVO P.D.12 DOP.TEN. C/TS-13KG-ASP.-V.COMP.**

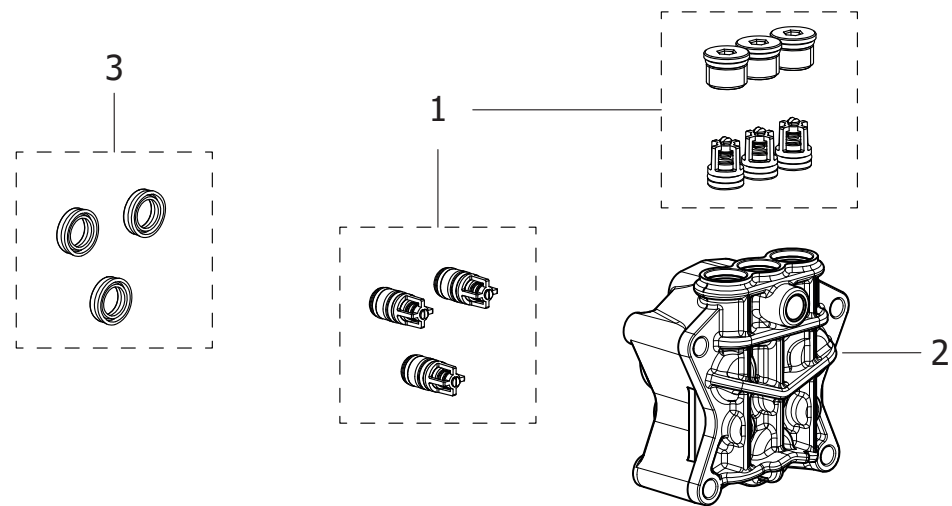
Validità: dal 11/03/2022 al 31/12/9999





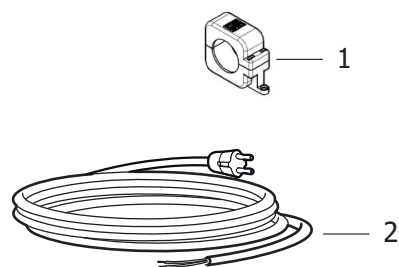
Pos.	Codice	Sostituito da	Q.tà	Acquistabile	Q.tà min.	Per manuten.	Descrizione
001	4.005.0300		1	No			CORPO GUIDA PISTONI PT'03EVO C/FORO ASP.DET.FILET.
002	5.009.0716		1	Si	1		ASSIEME V.COMP. C/TS PT'03 CAVO L=530 MOLLA 13KG (COPRIF.BIANCO)
003	6.005.0651		1	No		EXT	KIT 3 PISTONI +MOLLE PT'03 DOPPIA TENUTA
004	6.005.0647		1	No		ORD	KIT "O-RING PER PT'03 DOPPIA TENUTA "
005	6.005.0277		1	Si	1	EXT	KIT 252 LW INIETTORE 1,7 +PORTAG.FIL.+VALV.RITEGNO PT'03
006	6.005.0079		1	Si	1	ORD	KIT 79 LW ANELLI TENUTA OLIO X PARTNER D.12/FIBRA

D50080395/01



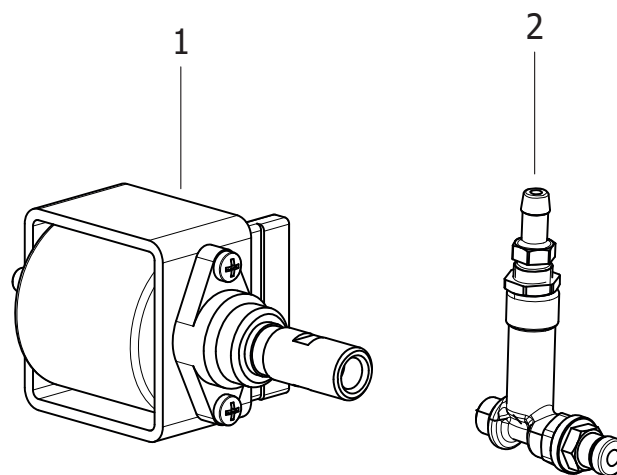
Pos.	Codice	Sostituito da	Q.tà	Acquistabile	Q.tà min.	Per manuten.	Descrizione
001	6.005.0648		1	No			KIT VALV.ASP./MAND.C/SEDE OTT.-TAPPI OTT. FIL. PT' 03 DOPPIA TENUTA
002	4.006.0409		1	No			TESTATA PT'03 OTT. LAVORATA DOPPIA TENUTA C/MANOMETRO
003	6.005.0585		1	Si	1	ORD	KIT ANELLI TENUTA ACQUA PT'03

D50091187/01



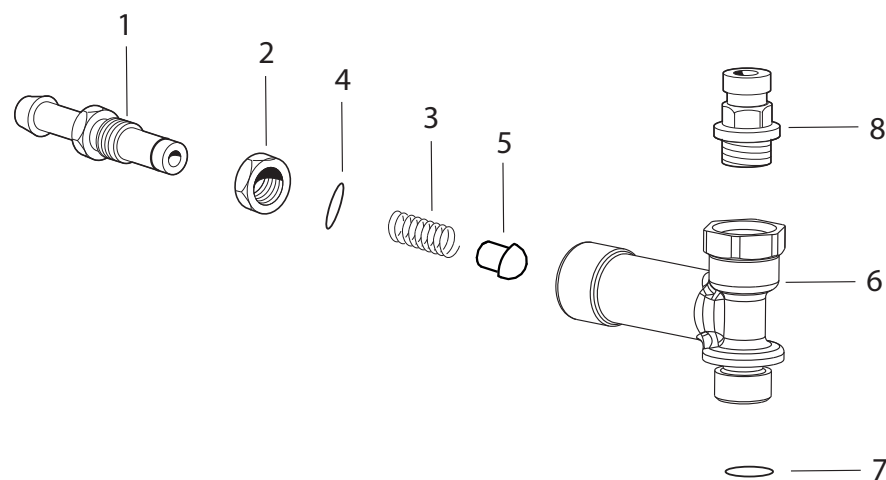
Pos.	Codice	Sostituito da	Q.tà	Acquistabile	Q.tà min.	Per manuten.	Descrizione
001	3.499.0666		1	Si	1		FILTRO ANTIDIST. IN FERRITE WURTH 74271222
002	4.012.0292		1	Si	1		CAVO H05VV-F 3X1,5 MT.6,4 SP.SCHUKO ANTISPRUZZO F/F

D56110282/01



Pos.	Codice	Sostituito da	Q.tà	Acquistabile	Q.tà min.	Per manuten.	Descrizione
...	R50090304		1	No			ASSIEME VALVOLA REGOLAZIONE PRESSIONE X POMPA ULKA (MOLLA L=20)
001	3.551.0014		1	Si	1		POMPA GASOLIO ULKA EP 5 48W 230/50 C/OR R4 VITON
002	5.009.0304		1	Si	1		ASSIEME VALVOLA REGOLAZIONE PRESSIONE X POMPA ULKA (MOLLA L=20)

D50090304/02



RIO-R PRO 1208 230/50 TS -CARBON- LAVOR - Filtri: validità 14/03/2023

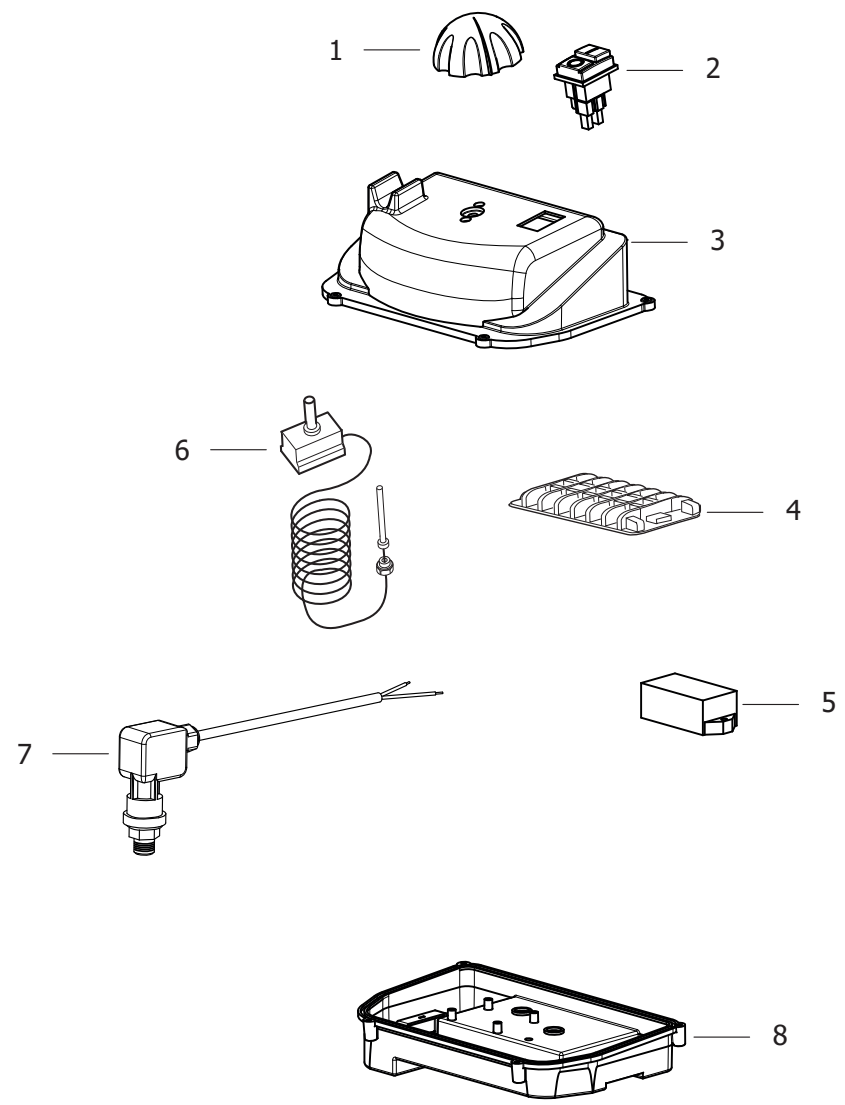
**R50090304 - ASSIEME VALVOLA REGOLAZIONE PRESSIONE X POMPA ULKA (MOLLA L=20)**

Validità: dal 21/09/2021 al 31/12/9999



Pos.	Codice	Sostituito da	Q.tà	Acquistabile	Q.tà min.	Per manuten.	Descrizione
001	4.006.0259		1	Si	1		PORTAGOMMA A VITE X REGOLAZ. GASOLIO FKX
002	4.006.0260		1	Si	1		DADO 10x1 ES.13 PER REGOLAZ. GASOLIO FKX
003	4.007.0306		1	Si	1		MOLLA V.REG.PRES.FKX NUOVO FUNGH. D.5,4-7,8 L=20 FILO1,8
004	3.200.0050		1	Si	1		GUARNIZIONE OR 5,28x1,78 RIF.2021
005	4.008.0856		1	Si	1		VALVOLA SFERICA PER REGOLAZION E BY-PASS FKX-PARANA'
006	4.006.0254		1	Si	1		CORPO VALVOLA BY-PASS GASOLIO FKX
007	3.200.0021		1	Si	1		GUARNIZIONE OR 6,75x1,78 NBR SH.70 RIF.106
008	3.100.0057		1	Si	1		RACCORDO D.4X1/8M COD E2L01002

D56110321/01



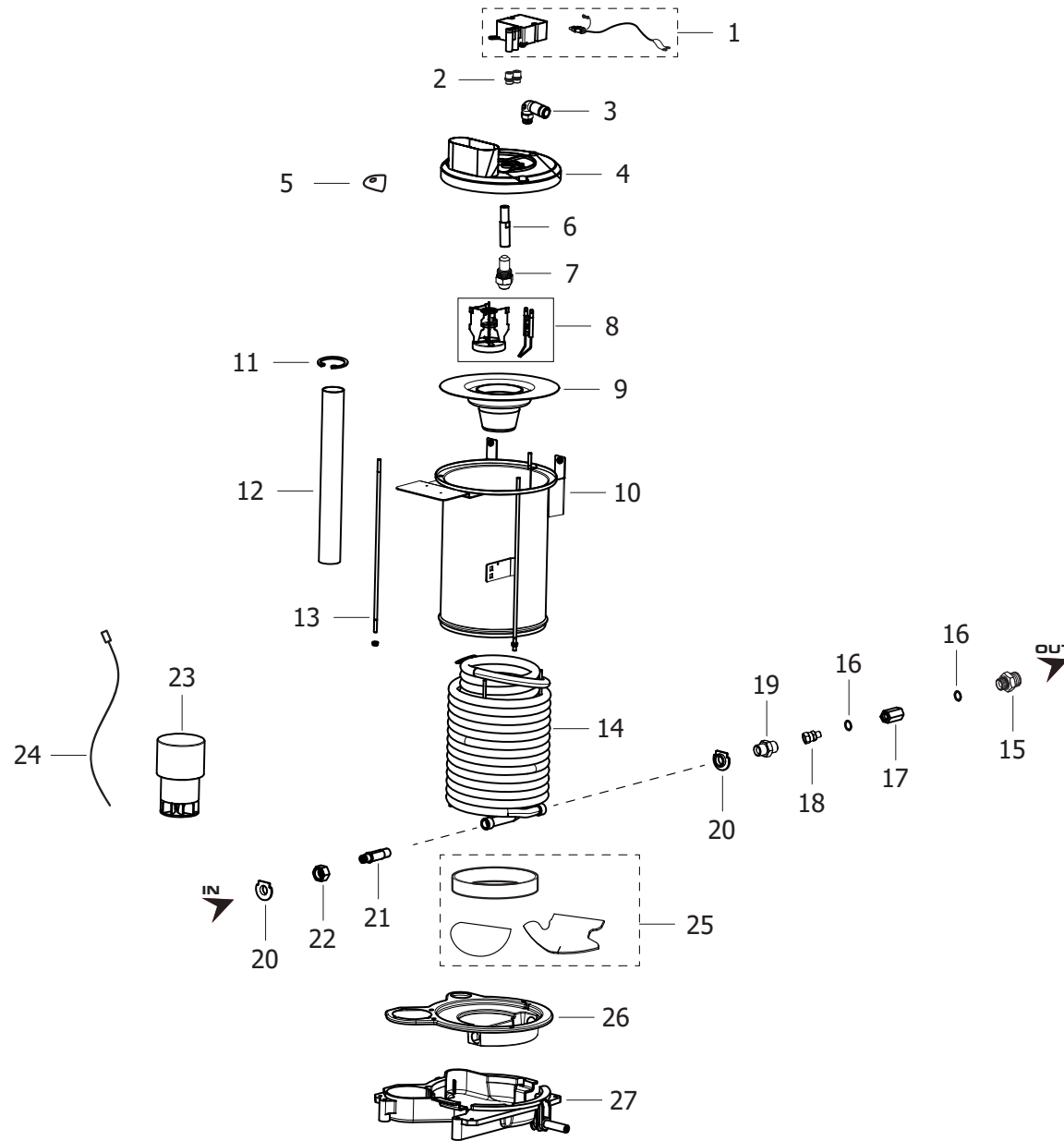
RIO-R PRO 1208 230/50 TS -CARBON- LAVOR - Filtri: validità 14/03/2023

**R56110321 - ASSIEME QUADRO ELETTRICO 230V RIO PRO**

Validità: dal 24/03/2022 al 31/12/9999

Pos.	Codice	Sostituito da	Q.tà	Acquistabile	Q.tà min.	Per manuten.	Descrizione
001	4.608.0380		1	Si	1		MANOPOLA PER INTERR. ROTAT. GR.SC. RAL.7016 (PANT.432C)
002	3.401.0178		1	Si	1	EXT	INTERRUTTORE 0/1 PULS.NERI PUSH/BOTTON IP55 12/10
003	4.008.2665		1	Si	1		COPERCHIO SCATOLA ELETTRICA RIO-R PRO -NERO-
004	3.405.0011		1	Si	1		MORSETTIERA PA 32/6
005	3.555.1235		1	Si	1		RITARDATORE BRUCIATORE (3043005900)
006	3.555.1247		1	Si	1		TERMOSTATO TR86 90GR (3230003200C)
007	3.704.0006		1	Si	1		PRESSOSTATO PS2 1/8M 25BAR ROSSO P/N 4090000008
008	4.008.2664		1	Si	1		BASE SCATOLA ELETTRICA RIO-R

D56110322/01



RIO-R PRO 1208 230/50 TS -CARBON- LAVOR - Filtri: validità 14/03/2023

**R56110322 - ASSIEME TELAIO+CALDAIA RIO PRO**

Validità: dal 26/04/2022 al 31/12/9999



Pos.	Codice	Sostituito da	Q.tà	Acquistabile	Q.tà min.	Per manuten.	Descrizione
001	6.605.0274		1	Si	1		KIT TRASFORMATORE 34000047 + CAVO 46120144
002	4.008.0848		1	Si	1		GUARNIZIONE NUOVO TRASF. FKX
003	3.100.0075		1	Si	1		RACCORDO M 1/8 CONICO F D.4 CURVO COD.E2L39C02
004	4.005.0194		1	Si	1		COPERCHIO X CALDAIA FKX (PRESSOFUS.)
005	5.009.0637		1	Si	1		ASSIEME COP.+FARFALLA REG.FKX
006	4.006.0187		1	Si	1		PERNO PORTAUGELLO X CALDAIA FKX
007	3.104.0031		1	Si	1	EXT	UGELLO GASOLIO 0.50 60 H (DANFOSS)
008	6.005.0307		1	Si	1		KIT 279 LW DEFLETTORE FKX +ELETTRODI
009	5.013.0027		1	Si	1		DISCO PORTABOCCAGLIO X FKX
010	5.013.0092		1	Si	1		CORPO CALDAIA PATRIOT/RIO-R/XTR
011	3.099.0124		1	Si	1		ANELLO SEEGER X ALBERO D.42 UNI 7435
012	4.007.0303		1	Si	1		TUBO D.40 L=325 FE 37 PREZINCA TO
013	4.007.0180		3	Si	1		TIRANTE PER CALDAIA FIRE '98 M6X352 ZNT
014	4.604.0037		1	Si	1		SERPENTINA D.200 L=11,8mt d.16x1,85 RIO-R
015	3.555.1312		1	Si	1		RACCORDO INNESTO RAPIDO M22x1,5-G1/4M D.15
016	3.555.0524		2	Si	1		RONDELLA BONDED G1/4" (12090097)
017	4.606.0321		1	Si	1		PORTASONDA TERMOSTATO 1/4 F-F
018	3.100.0556		1	Si	1		NIPPLO G3/8F-G1/4M GIR. ZNT
019	3.100.0023		1	Si	1		NIPPLO 3/8 CIL. SV. 3/8 CIL. SV
020	4.008.2475		2	Si	1		GUARNIZIONE RACCORDO SERPENTINA (1201030500)
021	4.007.0599		1	Si	1		RACCORDO PER SERPENTINA CON FILETTO 3/8 CONICO
022	4.006.0283		1	Si	1		GHIERA M22x1,5 L=16
023	3.304.0056		1	Si	1		MOTORE X BRUC.230/50 C/VENTOLA,FLANGIA,CAVETTI L=850,FILTRO,COPERCHIO
024	4.012.0102		1	Si	1		CAVETTO MOT.SPAZZ.L=850 SEZ.0,75 IEC227-3/1979 S/FAST.
025	6.605.0284		1	No			KIT REFRATTARI CALDAIA RIO-R/PATRIOT
026	4.007.0158		1	Si	1		FONDELLO CALDAIA PER NUOVA FIRE
027	4.005.0186		1	Si	1		BASAMENTO CALDAIA FKX (PRESSOFUSO)

Codice	Tavola	Pos.	Q.tà
3.001.0030	R50091122C	006	1
3.001.0107	R50091122C	002	1
3.099.0124	R56110322	011	1
3.100.0023	R56110322	019	1
3.100.0025	R8052X825	007	1
3.100.0057	R50090304	008	1
3.100.0062	R50120668	001	1
	R80520864	013	1
3.100.0075	R56110322	003	1
3.100.0510	R50120668	002	1
	R80520864	014	1
3.100.0556	R56110322	018	1
3.104.0031	R56110322	007	1
3.200.0021	R50090304	007	1
3.200.0050	R50090304	004	1
3.201.0081	R50091122C	005	1
3.304.0056	R56110322	023	1
3.401.0178	R56110321	002	1
3.404.0094	R8052X825	002	1
3.405.0011	R56110321	004	1
3.499.0666	R50091187	001	1
3.551.0014	R56110282	001	1
3.555.0524	R56110322	016	2
3.555.1158	R8052X825	003	1
3.555.1235	R56110321	005	1
3.555.1247	R56110321	006	1
3.555.1312	R56110322	015	1
3.700.0036	R80520864	010	1
3.704.0006	R56110321	007	1
3.712.0037	R80520864	012	1
4.005.0186	R56110322	027	1

Codice	Tavola	Pos.	Q.tà
4.005.0194	R56110322	004	1
4.005.0287	R50091122C	007	1
4.005.0300	R50070315	001	1
4.005.0353C	R50091122C	004	1
4.006.0187	R56110322	006	1
4.006.0254	R50090304	006	1
4.006.0259	R50090304	001	1
4.006.0260	R50090304	002	1
4.006.0283	R56110322	022	1
4.006.0409	R50080395	002	1
4.007.0158	R56110322	026	1
4.007.0180	R56110322	013	3
4.007.0303	R56110322	012	1
4.007.0306	R50090304	003	1
4.007.0328	R50010992C	002	1
4.007.0570	R8052X825	010	1
4.007.0599	R56110322	021	1
4.007.0602	R8052X825	017	1
4.007.0621	R8052X825	018	1
4.008.0789	R80520864	007	1
4.008.0848	R56110322	002	1
4.008.0856	R50090304	005	1
4.008.0867	R80520864	004	1
4.008.0868	R80520864	008	1
4.008.0869	R80520864	006	1
4.008.1233	R50091122C	008	1
4.008.1268	R8052X825	006	1
4.008.2475	R56110322	020	2
4.008.2565	R8052X825	012	1
4.008.2566	R80520864	003	1
4.008.2567	R80520864	002	1

Codice	Tavola	Pos.	Q.tà
4.008.2596	R8052X825	016	2
4.008.2664	R56110321	008	1
4.008.2665	R56110321	003	1
4.012.0102	R56110322	024	1
4.012.0292	R50091187	002	1
4.013.1012	R80520864	001	1
4.604.0037	R56110322	014	1
4.606.0321	R56110322	017	1
4.608.0027	R50120668	003	1
	R80520864	005	1
4.608.0228	R8052X825	019	2
4.608.0380	R56110321	001	1
4.618.0049	R80520864	011	1
5.001.1992C	R8052X825	005	1
5.005.0071C	R50091122C	003	1
5.007.0315	R50091181C	001	1
5.008.0395	R50091181C	004	1
5.009.0304	R56110282	002	1
5.009.0637	R56110322	005	1
5.009.0716	R50070315	002	1
5.009.1122C	R50010992C	001	1
5.009.1181C	R50010992C	003	1
5.009.1187	R8052X825	014	1
5.011.0558	R8052X825	013	1
5.013.0027	R56110322	009	1
5.013.0092	R56110322	010	1
5.609.0260	R8052X825	008	1
5.611.0282	R8052X825	009	1
5.611.0321	R8052X825	001	1
6.005.0079	R50070315	006	1
6.005.0277	R50070315	005	1

<b>Codice</b>	<b>Tavola</b>	<b>Pos.</b>	<b>Q.tà</b>
6.005.0307	R56110322	008	1
6.005.0585	R50080395	003	1
	R50091181C	003	1
6.005.0619	R50091122C	001	1
6.005.0640	R8052X825	004	1
6.005.0645	R8052X825	011	1
6.005.0647	R50070315	004	1
6.005.0648	R50080395	001	1
6.005.0649	R50091181C	002	1
6.005.0651	R50070315	003	1
6.605.0075	R8052X825	015	1
6.605.0274	R56110322	001	1
6.605.0284	R56110322	025	1
7.100.2488	R80520864	009	1