



IDRO THERMIC 11 200/18 C/RID. -LAVOR-

Filtri: validità 22/12/2021

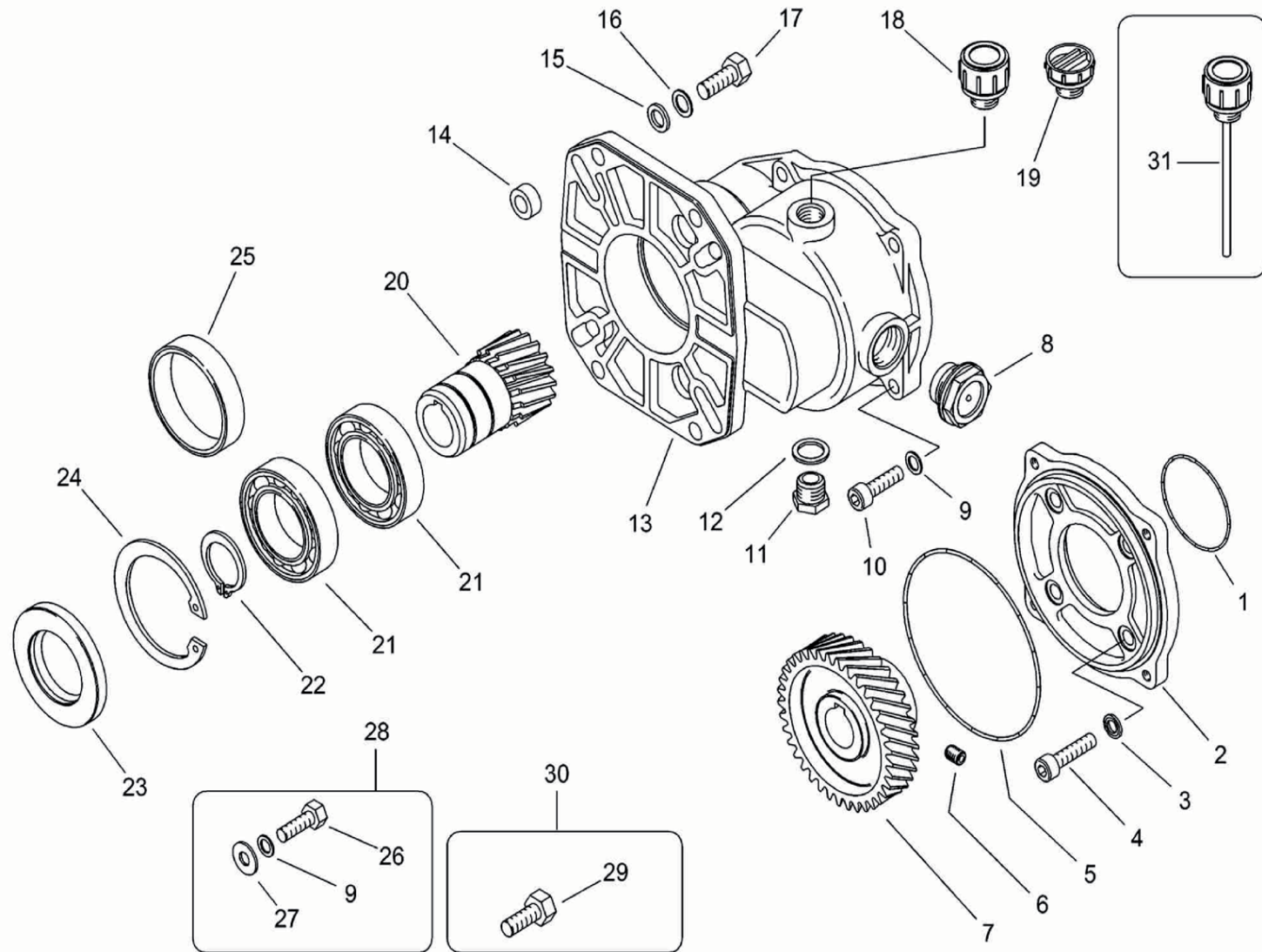
22/12/2021

8.601.0115 - IDRO THERMIC 11 200/18 C/RID. -LAVOR-.....	3
R3749C321-1 - RIDUTTORE X ALBERO D.24 50000000.....	4
R56090189-1 - VALVE.....	6
R56990005-1 - POMPA-PUMP LW.....	8
R86010115-1 - CHASSIS.....	9
Indice componenti.....	11

Pos.	Codice	Descrizione
0	R3749C321-1	RIDUTTORE X ALBERO D.24 50000000
0	R56090189-1	VALVE
0	R56990005-1	POMPA-PUMP LW
0	R86010115-1	CHASSIS

Exploded drawing cod. E3749R001/01

by LAVORWASH



0903

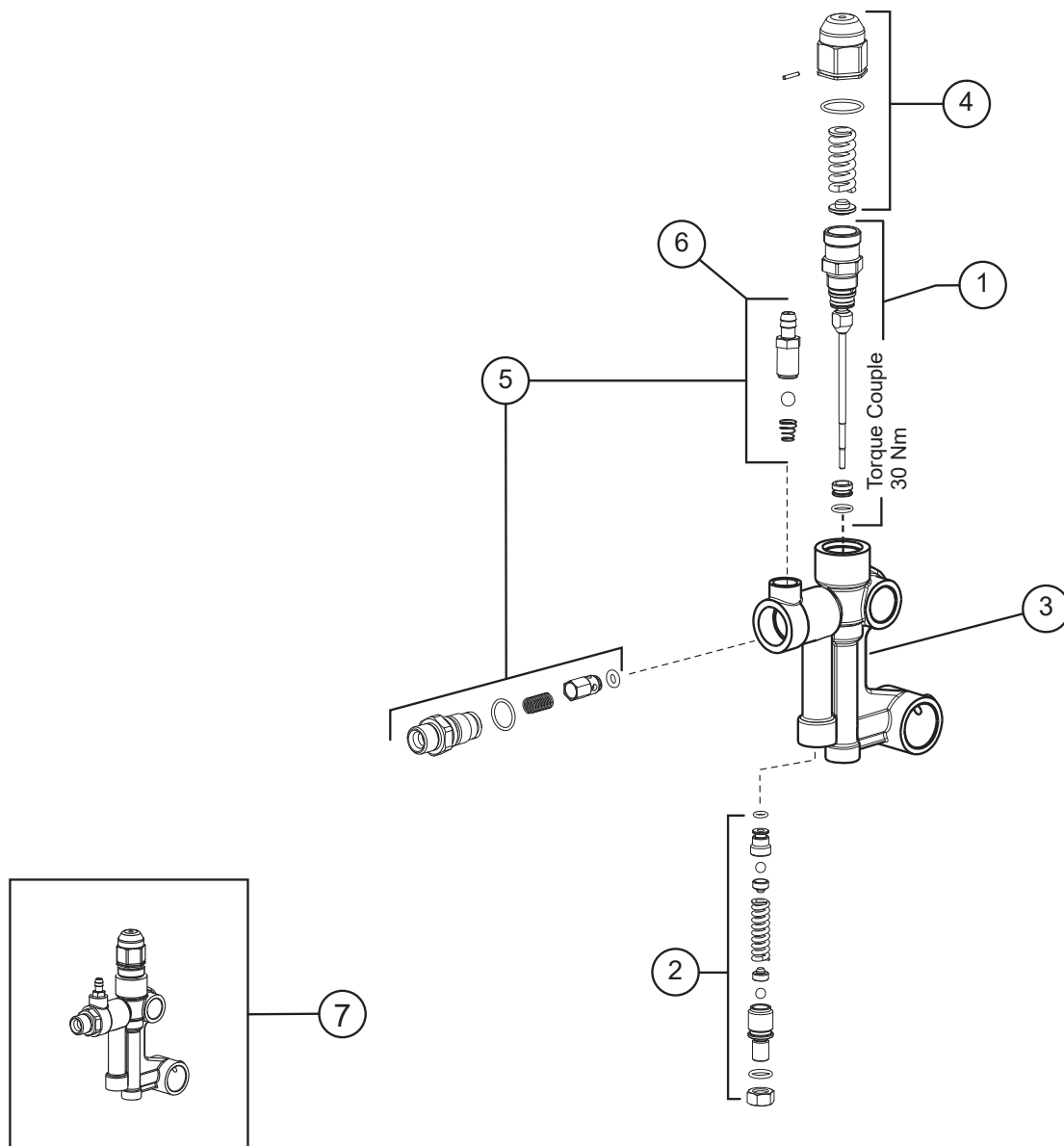
IDRO THERMIC 11 200/18 C/RID. -LAVOR- - Filtri: validità 22/12/2021

R3749C321-1 - RIDUTTORE X ALBERO D.24 5000000

Validità: dal 17/10/2008 al 01/01/3000

Pos.	Codice	Sostituito da	Q.tà	Acquistabile	Q.tà min.	Per manuten.	Descrizione
001	3.749.0351		1	Si	1		ANELLO OR 2,62x56,82mm 10321056
002	3.749.0352		1	Si	1		FLANGIA 50000244
005	3.749.0355		1	Si	1		ANELLO OR 2,62x113,92mm 10321111
008	3.749.0358	3.099.0301	1	Si	1		SPIA OLIO 15373400
011	3.749.0120		1	Si	1		TAPPO ES.G 3/8 (60002831)
012	3.749.0119		1	Si	1		ROSETTA D.16x22 (14404200)
018	3.749.0366		1	Si	1		TAPPO OLIO + GUARNIZIONE 15372600
019	3.749.0367		1	Si	1		TAPPO PL.3/8 15372500
031	3.749.0381		1	Si	1		TAPPO CON ASTA 15372800

E56090189/01



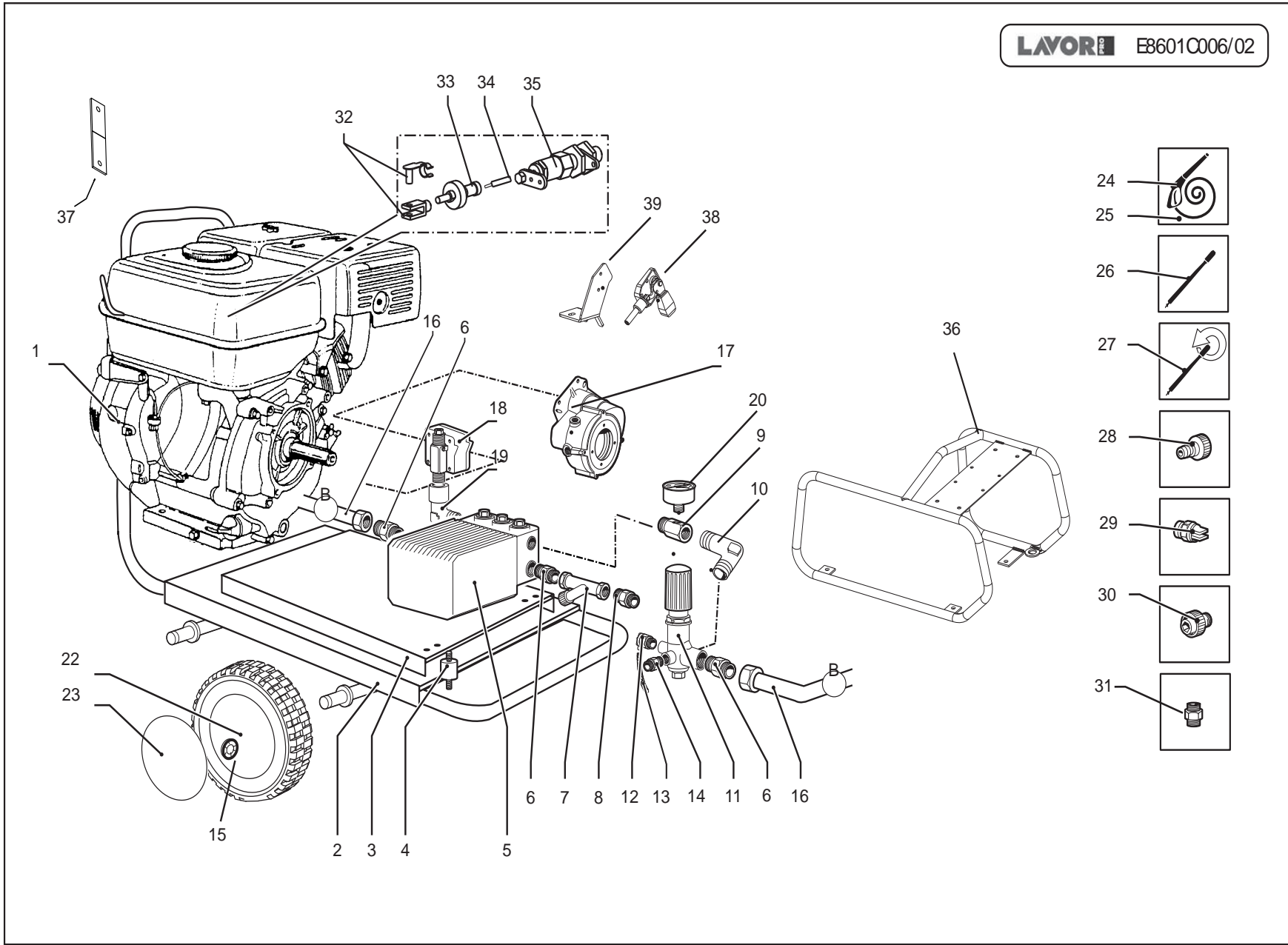
IDRO THERMIC 11 200/18 C/RID. -LAVOR- - Filtri: validità 22/12/2021

R56090189-1 - VALVE

Validità: dal 17/10/2008 al 01/01/3000

Pos.	Codice	Sostituito da	Q.tà	Acquistabile	Q.tà min.	Per manuten.	Descrizione
001	5.609.0199		1	Si	1		ASS. ASTA TENUTA X TEST.OTT'99 S/TS (RACC.PER GHIERA+SEDE)
002	6.005.0200		1	Si	1	EXT	KIT 186 LW VALVOLA DI SICUREZZA UNIVERSALE X BY PASS L3
003	4.606.0192		1	Si	1		CORPO VALVOLA LAVOR L3
004	6.005.0120		1	Si	1	EXT	KIT 111 LW REGOLATORE DI PRES SIONE TEST.OTT.'99
005	6.005.0199		1	Si	1		KIT 185 LW INIETT.2,3 -VALV.R IT.PORTAG. LWS18
006	5.609.X154		1	Si	1		ASSIEME PORTAGOMMA D.1 C/OR-MOLLA L=7 filo D.0.3-SFERA D.5
007	5.609.0189		1	Si	1		VALV. COMP. L3 FLANG. X LAV. LINEA C/IN.2,3 S/TS

Pos.	Codice	Sostituito da	Q.tà	Acquistabile	Q.tà min.	Per manuten.	Descrizione
000	5.699.0005	6.605.0185	1	Si	1		POMPA LW 200/15 1450 DX
001	4.605.0059		1	Si	1		COPERCHIO APERTO X CARTER POMP A IN LINEA LAVORATO
002	6.605.0050		1	Si	1	ORD	KIT O-RING +TENUTA ALBERO
004	3.099.0510		1	Si	1		LINGUETTA 8X7X35 UNI 6604A
005	6.605.0029		1	Si	1		KIT 2 CUSCINETTI LAVOR LINEA
006	6.605.0051		1	Si	1		KIT PERNO GUIDA PISTONE LAVOR LINEA
007	4.607.0313		1	Si	1		ALBERO POMPA IN LINEA C=12 LAV ORATO X 15LT (0 righi)
008	4.605.0057		1	Si	1		CARTER POMPA IN LINEA LAVORATO
009	6.605.0025		1	Si	1	EXT	KIT 3 PISTONI D.20 LAVOR LINEA
010	5.609.0147	6.605.0026	1	Si	1		BIELLA COMPLETA L52 ZAMA X POMPA IN LINEA LAVORATA
011	4.605.0058		1	Si	1		COPERCHIO POSTERIORE X CARTER POMPA IN LINEA LAVORATO
012	3.099.0003		1	Si	1		SPIA LIVELLO OLIO SLNS-3/8 HOBBY
013	3.002.0004		1	Si	1		VITE STEI 3/8 G.DIN 906 (TAPPO SC. OLIO)
014	4.605.0060		1	Si	1		COPERCHIO CHIUSO X CARTER POMP A IN LINEA LAVORATO
015	6.605.0041		1	Si	1	ORD	KIT 3 PACCHI TENUTE COMPL.+BOC COLE
016	6.605.0048		1	Si	1		KIT 3 BOCCOLE PER TENUTE
017	6.605.0047		1	Si	1	ORD	KIT 3 PACCHI TENUTE COMPLETE LAVOR LINEA
018	4.606.0161		1	Si	1		TAPPO T.E. 3/8 GAS
022	4.606.0149		6	Si	1		TAPPO VALVOLA ASP/MAND. LAVOR LINEA
023	3.200.0185		6	Si	1		GUARNIZIONE OR 20,29x2,62 NBR SH.90
025	6.605.0042		1	Si	1	ORD	KIT VALVOLE ASP/MAND.
026	3.099.0978		1	Si	1		TAPPO CARICO OLIO C/TUBO E SFIATO (ASTA L=66) -R-
027	6.605.0031		1	Si	1		KIT 3 GUIDA ASTA PISTONE LAVOR LINEA
029	4.606.0167		1	Si	1		TAPPO VALVOLA FORATO 1/4 ASP/MAND.LAVOR LINEA
031	4.606.0162		1	Si	1		TESTATA PER POMPA IN LINEA LAV OR S/VALVOLA
033	3.699.0042		1	Si	1		OLIO URSUS TURBO 15W/40
037	6.605.0034		1	Si	1		KIT VITI FISS.PISTONE COMPLETA LAVOR LINEA
038	6.605.0052		1	Si	1		KIT SPESSORI DI REGISTRO LAVOR LINEA



IDRO THERMIC 11 200/18 C/RID. -LAVOR- - Filtri: validità 22/12/2021

R86010115-1 - CHASSIS

Validità: dal 17/10/2008 al 01/01/3000

Pos.	Codice	Sostituito da	Q.tà	Acquistabile	Q.tà min.	Per manuten.	Descrizione
001	3.600.0003		1	Si	1		MOTORE A SCOPPIO HONDA GX340 K1-QX-Q4-OH S/RID.
002	5.613.0009		1	Si	1		TELAIO THERMIC 11
003	5.613.0160		1	Si	1		BASE MOTORE THERMIC 11 VERNIC. X COFANO IN LAMIERA
004	3.099.0021		4	Si	1		SUPPORTO ANTIVIBRANTE D.40X40X M8 Sh.60 TIPO E
005	5.699.0005	6.605.0185	1	Si	1		POMPA LW 200/15 1450 DX
006	3.100.0020		3	Si	1		NIPPLO 1/2G-3/8G
007	3.749.0115		1	Si	1		FILTRO A "Y" G1/2 F.F. OTT.+INOX (280162008)
008	4.606.0028		1	Si	1		NIPPLO 1/2 M. 3/4 M.
009	4.607.0263	4.007.0181	1	Si	1		RACCORDO GIREVOLE 3/8 F -3/8 M 1/4 F X VALVOLA DI SICUR.
010	3.100.0041		1	Si	1		RACCORDO A GOMITO 3/8MSV-3/8MSV 1 2200600
011	5.609.0189		1	Si	1		VALV. COMP. L3 FLANG. X LAV. LINEA C/IN.2,3 S/TS
012	3.703.0016	3.106.0023	1	Si	1		VALVOLA PROTEZIONE TERMICA 1/4 60063000 VT6
013	3.099.0281		1	Si	1		TUBO CRISTAL RETINATO 6X12 (MATASSA DA 100MT)
015	3.099.0019		4	Si	1		FERMO PER RUOTA D.250X55 D.20
016	4.618.0051		1	Si	1	EXT	TUBO B.P. D.13X23 L=680 1/2 F CURVO GIR.-1/2 F.GIR.
017	3.749.0321		1	Si	1		RIDUTTORE X ALBERO D.24 (5005028400)
019	3.100.0033		1	Si	1		RACCORDO A GOMITO M/F 3/8 OTTONE
020	3.107.0006		1	Si	1		MANOMETRO D.40 0/300 BAR 1/8 GLICERINA
022	3.006.0026	6.605.0168	4	Si	1		RUOTA D.260X85 PIENA NERA
023	3.099.0096	4.608.0434	4	Si	1		BORCHIA D.135 COPRI RUOTA NERA X RUOTA D.260
024	6.601.0001	6.605.0207	1	Si	1	EXT	PISTOLA PRO S'10 3/8'-ATT. RAP.
025	4.618.0143		1	Si	1	EXT	TUBO 5/16 R2 315BAR L=10000 C/ATT .RAP.1/2 GIR.-3/8
026	6.602.0044		1	Si	1	EXT	LANCIA ATTACCO RAPIDO-1/8 F L= 900 C/ROSETTA
028	5.611.0078		1	Si	1		CORREDO PORTAGOMMA ASP.OTTONE 3/4 D.17
029	3.103.0053		1	Si	1	ORD	UGELLO ALTA PRESSIONE 1/8M 15060
031	3.100.0023		1	Si	1		NIPPLO 3/8 CIL. SV. 3/8 CIL. SV
032	3.099.0337		1	Si	1		FORCELLA COMANDO ACQUA M6+CLIP
033	3.099.0685		1	Si	1		SNODO AUTOALLINEANTE SAU40006 M6F
038	3.099.1523		1	Si	1		MORSETTO PER FRENO SX 050/ASS AG055 M4

IDRO THERMIC 11 200/18 C/RID. -LAVOR- - Filtri: validità 22/12/2021



R86010115-1 - CHASSIS

Validità: dal 17/10/2008 al 01/01/3000

22/12/2021

Pag. 10 / 11

Codice	Tavola	Pos.	Q.tà
3.002.0004	R56990005-1	013	1
3.006.0026	R86010115-1	022	4
3.099.0003	R56990005-1	012	1
3.099.0019	R86010115-1	015	4
3.099.0021	R86010115-1	004	4
3.099.0096	R86010115-1	023	4
3.099.0281	R86010115-1	013	1
3.099.0337	R86010115-1	032	1
3.099.0510	R56990005-1	004	1
3.099.0685	R86010115-1	033	1
3.099.0978	R56990005-1	026	1
3.099.1523	R86010115-1	038	1
3.100.0020	R86010115-1	006	3
3.100.0023	R86010115-1	031	1
3.100.0033	R86010115-1	019	1
3.100.0041	R86010115-1	010	1
3.103.0053	R86010115-1	029	1
3.107.0006	R86010115-1	020	1
3.200.0185	R56990005-1	023	6
3.600.0003	R86010115-1	001	1
3.699.0042	R56990005-1	033	1
3.703.0016	R86010115-1	012	1
3.749.0115	R86010115-1	007	1
3.749.0119	R3749C321-1	012	1
3.749.0120	R3749C321-1	011	1
3.749.0321	R86010115-1	017	1
3.749.0351	R3749C321-1	001	1
3.749.0352	R3749C321-1	002	1
3.749.0355	R3749C321-1	005	1
3.749.0358	R3749C321-1	008	1
3.749.0366	R3749C321-1	018	1

Codice	Tavola	Pos.	Q.tà
3.749.0367	R3749C321-1	019	1
3.749.0381	R3749C321-1	031	1
4.605.0057	R56990005-1	008	1
4.605.0058	R56990005-1	011	1
4.605.0059	R56990005-1	001	1
4.605.0060	R56990005-1	014	1
4.606.0028	R86010115-1	008	1
4.606.0149	R56990005-1	022	6
4.606.0161	R56990005-1	018	1
4.606.0162	R56990005-1	031	1
4.606.0167	R56990005-1	029	1
4.606.0192	R56090189-1	003	1
4.607.0263	R86010115-1	009	1
4.607.0313	R56990005-1	007	1
4.618.0051	R86010115-1	016	1
4.618.0143	R86010115-1	025	1
5.609.0147	R56990005-1	010	1
5.609.0189	R56090189-1	007	1
	R86010115-1	011	1
5.609.0199	R56090189-1	001	1
5.609.X154	R56090189-1	006	1
5.611.0078	R86010115-1	028	1
5.613.0009	R86010115-1	002	1
5.613.0160	R86010115-1	003	1
5.699.0005	R56990005-1	000	1
	R86010115-1	005	1
6.005.0120	R56090189-1	004	1
6.005.0199	R56090189-1	005	1
6.005.0200	R56090189-1	002	1
6.601.0001	R86010115-1	024	1
6.602.0044	R86010115-1	026	1

Codice	Tavola	Pos.	Q.tà
6.605.0025	R56990005-1	009	1
6.605.0029	R56990005-1	005	1
6.605.0031	R56990005-1	027	1
6.605.0034	R56990005-1	037	1
6.605.0041	R56990005-1	015	1
6.605.0042	R56990005-1	025	1
6.605.0047	R56990005-1	017	1
6.605.0048	R56990005-1	016	1
6.605.0050	R56990005-1	002	1
6.605.0051	R56990005-1	006	1
6.605.0052	R56990005-1	038	1