



IDRO THERMIC 13 BS 2518 C/RID.+REG.GIRI -LAVOR-

Filtri: validità 30/08/2021

30/08/2021

8.601.0221 - IDRO THERMIC 13 BS 2518 C/RID.+REG.GIRI -LAVOR-.....	3
R86010221 - IDRO THERMIC 13 BS 2518 C/RID.+REG.GIRI -LAVOR-.....	4
R8601X063 - IDRO THERMIC 13H 250/18 C/RID.C/SPEEDMATIC LW BASE DA FINIRE (B&S).....	6
R37490321 - RIDUTTORE X ALBERO D.24 (5005028400).....	8
R56090189 - VALV. COMP. L3 FLANG. X LAV. LINEA C/IN.2,3 S/TS.....	10
R56990005 - POMPA LW 200/15 1450 DX.....	12
Indice componenti.....	14

Pos.	Codice	Descrizione
.	R86010221	IDRO THERMIC 13 BS 2518 C/RID.+REG.GIRI -LAVOR-

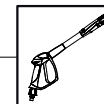
D86010221/01



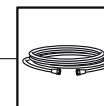
1



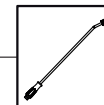
2



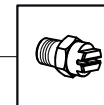
3



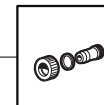
4



5

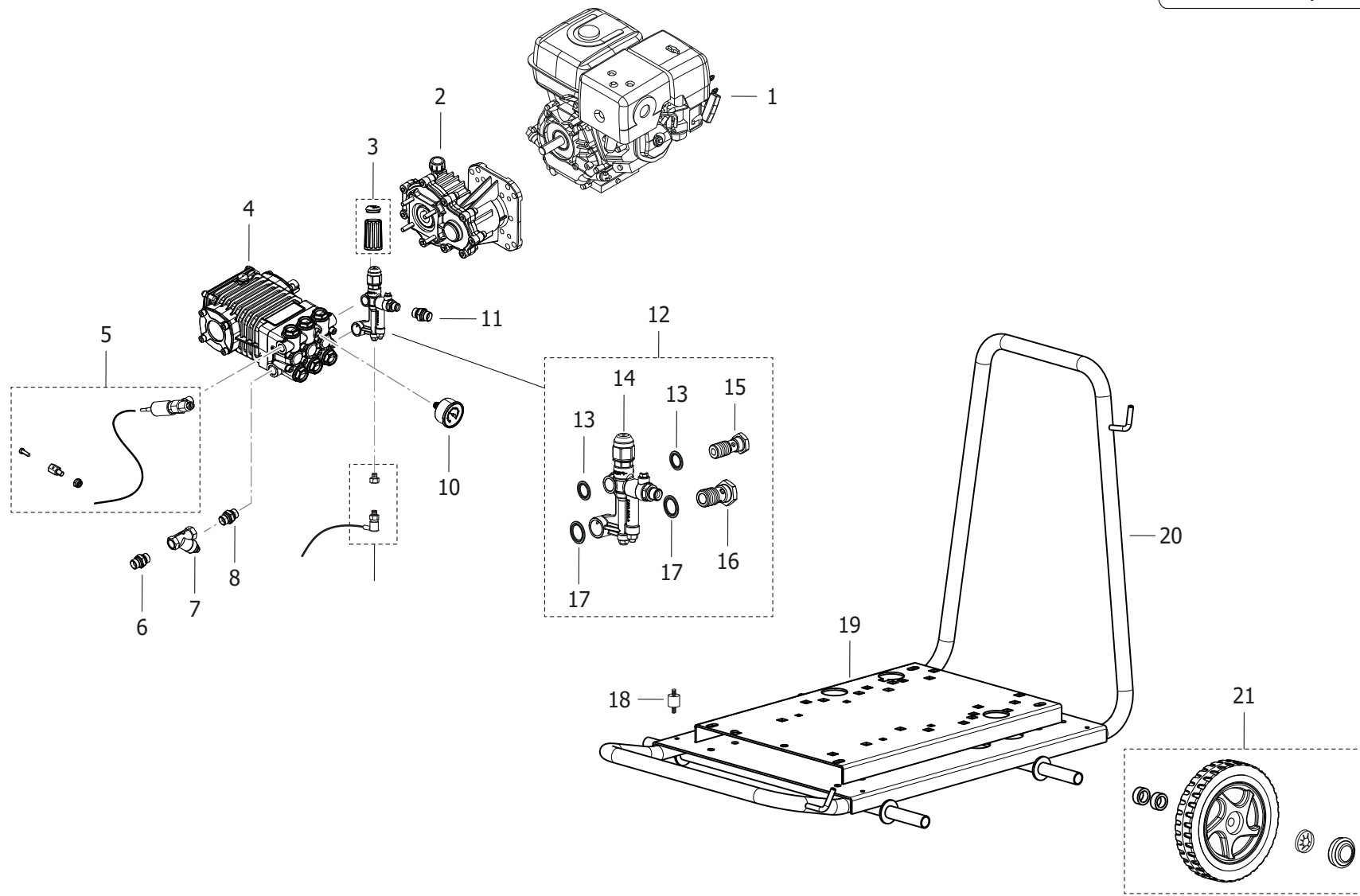


6



Pos.	Codice	Sostituito da	Q.tà	Acquistabile	Q.tà min.	Per manuten.	Descrizione
.	R8601X063		1	No			IDRO THERMIC 13H 250/18 C/RID.C/SPEEDMATIC LW BASE DA FINIRE (B&S)
001	7.700.0604		1	Si	1		MANUALE THERMIC 10-11-13 +CE LAVOR 10L A5 72F
002	3.700.0030		1	Si	1	EXT	PISTOLA AL55 350bar 45l/min 160Â°C+sw8 3/8M+S7+M22 (30129100)
003	4.618.0143		1	Si	1	EXT	TUBO 5/16 R2 315BAR L=10000 C/ATT .RAP.1/2 GIR.-3/8
004	3.701.0027	3.701.0015	1	Si	1	EXT	LANCIA ZNT L=600 RIVEST.+ROS.+ATT.RAP.M22
005	3.103.0051		1	Si	1	ORD	UGELLO ALTA PRESSIONE 1/8M 15050
006	5.611.0078		1	Si	1		CORREDO PORTAGOMMA ASP.OTTONE 3/4 D.17

D8601X063/01

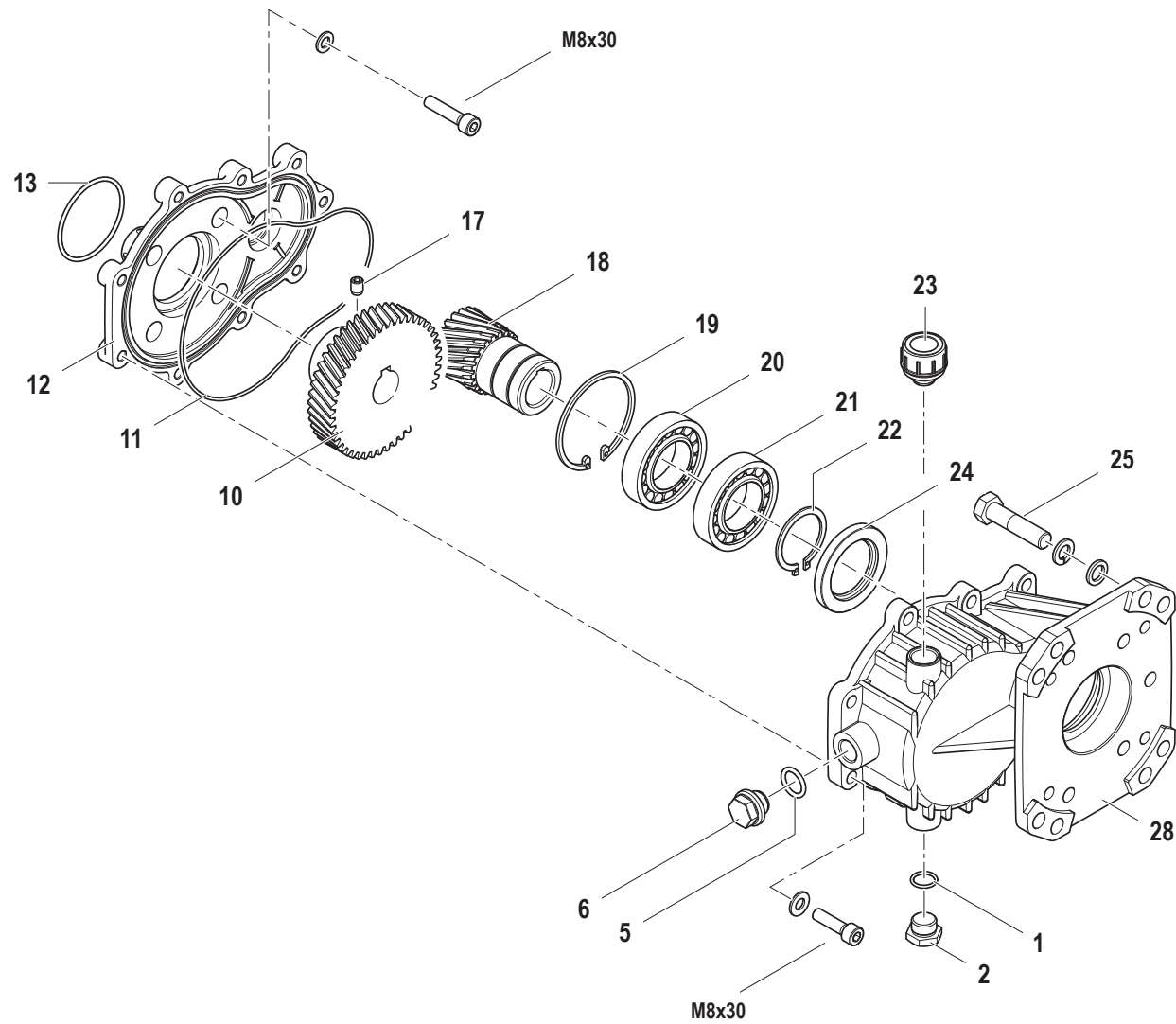


IDRO THERMIC 13 BS 2518 C/RID.+REG.GIRI -LAVOR- - Filtri: validità 30/08/2021

R8601X063 - IDRO THERMIC 13H 250/18 C/RID.C/SPEEDMATIC LW BASE DA FINIRE (B&S)

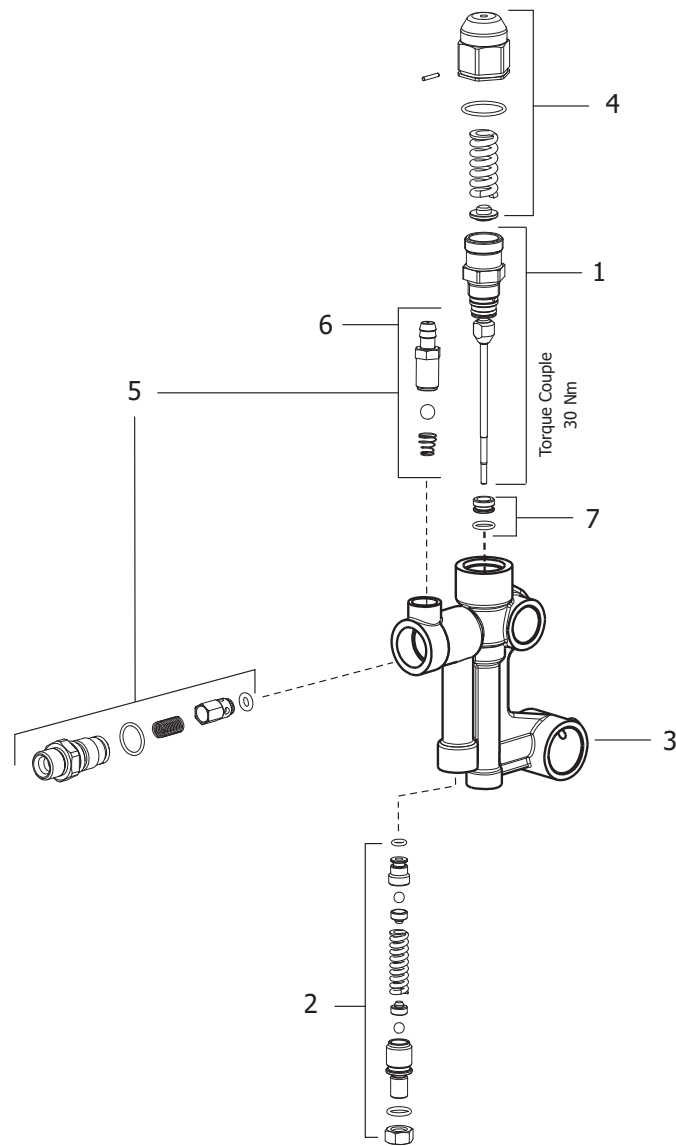
Validità: dal 07/04/2021 al 31/12/9999

Pos.	Codice	Sostituito da	Q.tà	Acquistabile	Q.tà min.	Per manuten.	Descrizione
.	R37490321		1	No			RIDUTTORE X ALBERO D.24 (5005028400)
.	R56090189		1	No			VALV. COMP. L3 FLANG. X LAV. LINEA C/IN.2,3 S/TS
.	R56990005		1	No			POMPA LW 200/15 1450 DX
001	3.600.0052		1	Si	1		MOTORE A SCOPPIO B&S VANGUARD 400 14HP AVV.MAN.
002	3.749.0321		1	Si	1		RIDUTTORE X ALBERO D.24 (5005028400)
003	6.605.0076		1	Si	1		KIT POMOLO REGOLAZIONE IDRO PR OF.
004	5.699.0005	6.605.0185	1	Si	1		POMPA LW 200/15 1450 DX
005	6.605.0182		1	Si	1		KIT RALLENTATORE GIRI THERMIC 11/13
006	4.606.0028		1	Si	1		NIPPLO 1/2 M. 3/4 M.
007	3.749.0115		1	Si	1		FILTRO A "Y" G1/2 F.F. OTT.+INOX (280162008)
008	3.100.0019		1	Si	1		NIPPLO 1/2 CIL.1/2 CIL.
009	6.005.0292		1	Si	1		KIT 267 LW VALV. TERM.+RACC.
010	3.107.0006		1	Si	1		MANOMETRO D.40 0/300 BAR 1/8 GLICERINA
011	3.100.0042		1	Si	1		INNESTO RAPIDO 3/8F 06 (464) 26070040
012	6.605.0081		1	Si	1		KIT VALVOLA L3 S/TS C/IN.2,3
013	3.714.0068		2	Si	1		RONDELLA METALLO/GOMMA 3/8G (0117730040)
014	5.609.0189		1	Si	1		VALV. COMP. L3 FLANG. X LAV. LINEA C/IN.2,3 S/TS
015	4.606.0212		1	Si	1		RACC.FOR.3/8 MAND.V.L.CIECO IP OTT.
016	4.606.0213		1	Si	1		RACC. FORATO 1/2 ASP. V.L. CIECO OTT.
017	3.714.0069		2	Si	1		RONDELLA METALLO/GOMMA 1/2G (0117730050)
018	3.099.0021		4	Si	1		SUPPORTO ANTIVIBRANTE D.40X40X M8 Sh.60 TIPO E
019	5.613.0160		1	Si	1		BASE MOTORE THERMIC 11 VERNIC. X COFANO IN LAMIERA
020	5.613.0009		1	Si	1		TELAIO THERMIC 11
021	6.605.0168		4	Si	1		KIT RUOTA 30060155 +BORCHIA+FERMO COLUMBIA-HYPER C-HYPER L



Pos.	Codice	Sostituito da	Q.tà	Acquistabile	Q.tà min.	Per manuten.	Descrizione
001	3.555.0205	3.200.0070	1	Si	1		O-RING 2.0X14 1210.0441.00
002	3.555.0016		1	Si	1		TAPPO 3/8 GAS 3200.0007.00
005	3.555.0541		1	No			O-RING 2,9X13,8mm (1210.0025)
006	3.555.0542		1	No			INDICATORE LIVELLO OLIO (3201.0021)
010	3.555.0211		1	Si	1		INGRANAGGIO 0409.0026.00
011	3.555.0212		1	Si	1		O-RING 2,62X152,07mm 1210.0089 .00
012	3.555.0213		1	Si	1		ADATTATORE DELLA FLANGIA 0405. 0068.00
013	3.555.0214		1	Si	1		O-RING 2,62X55,25mm 1210.0067. 00
017	3.555.0544		1	No			VITE M8X10 (3622.0011)
018	3.555.0786		1	No			PIGNONE (2402.0161)
019	3.555.0218		1	Si	1		ANELLO SEEGER Ã~68 (3020.0033.00)
020	3.555.0537		1	No			CUSCINETTO A SFERE D.40X68X15 (0438.0121)
021	3.555.0537		1	No			CUSCINETTO A SFERE D.40X68X15 (0438.0121)
022	3.555.0538		1	No			ANELLO SEEGER ESTERNO Ã~40 (3019.0018)
023	3.555.0539		1	No			TAPPO OLIO (3200.0078)
024	3.555.0220		1	Si	1		TENUTA OLIO 40X62X7mm 0019010200
025	3.555.0222		4	Si	1		VITE 3/8 16 3607.0168.00
028	3.555.0540		1	No			FLANGIA (3001.0532)

D56090189/01



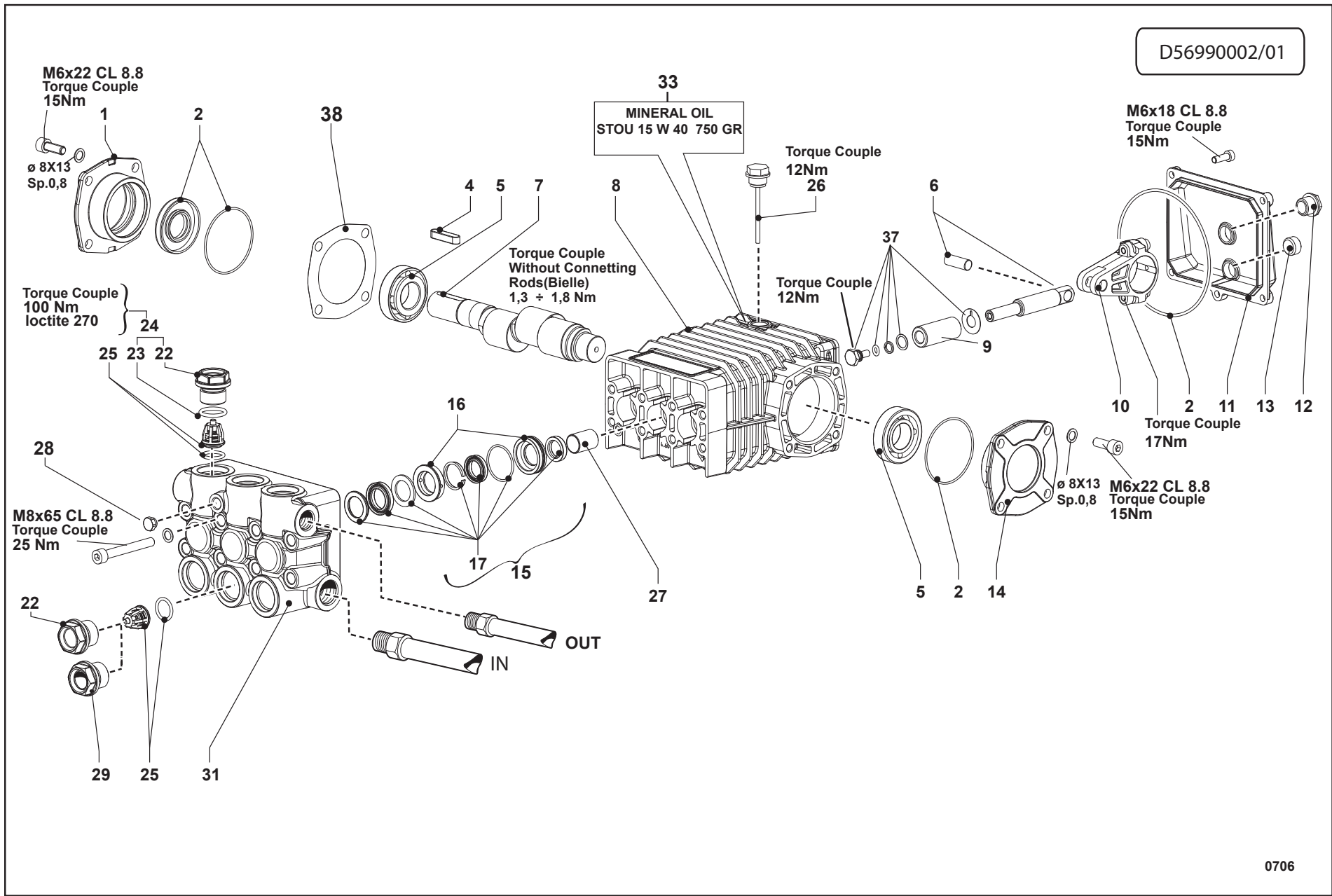
IDRO THERMIC 13 BS 2518 C/RID.+REG.GIRI -LAVOR- - Filtri: validità 30/08/2021

R56090189 - VALV. COMP. L3 FLANG. X LAV. LINEA C/IN.2,3 S/TS

Validità: dal 16/10/2008 al 31/12/2099

Pos.	Codice	Sostituito da	Q.tà	Acquistabile	Q.tà min.	Per manuten.	Descrizione
001	5.609.0199		1	Si	1		ASS. ASTA TENUTA X TEST.OTT'99 S/TS (RACC.PER GHIERA+SEDE)
002	6.005.0200		1	Si	1	EXT	KIT 186 LW VALVOLA DI SICUREZZA UNIVERSALE X BY PASS L3
003	4.606.0192		1	Si	1		CORPO VALVOLA LAVOR L3
004	6.005.0120		1	Si	1	EXT	KIT 111 LW REGOLATORE DI PRES SIONE TEST.OTT.'99
005	6.005.0199		1	Si	1		KIT 185 LW INIETT.2,3 -VALV.R IT.PORTAG. LWS18
006	5.609.Y154		1	Si	1		ASSIEME PORTAGOMMA D.1 C/OR-MOLLA L=7 filo D.0.4-SFERA D.5.5
007	5.609.0080		1	Si	1		ASSIEME SEDE DI TENUTA +OR

D56990002/01



0706

Pos.	Codice	Sostituito da	Q.tà	Acquistabile	Q.tà min.	Per manuten.	Descrizione
001	4.605.0059		1	Si	1		COPERCHIO APERTO X CARTER POMP A IN LINEA LAVORATO
002	6.605.0050		1	Si	1	ORD	KIT O-RING +TENUTA ALBERO
004	3.099.0510		1	Si	1		LINGUETTA 8X7X35 UNI 6604A
005	6.605.0029		1	Si	1		KIT 2 CUSCINETTI LAVOR LINEA
006	6.605.0051		1	Si	1		KIT PERNO GUIDA PISTONE LAVOR LINEA
007	4.607.0313		1	Si	1		ALBERO POMPA IN LINEA C=12 LAV ORATO X 15LT (0 righi)
008	4.605.0057		1	Si	1		CARTER POMPA IN LINEA LAVORATO
009	6.605.0025		1	Si	1	EXT	KIT 3 PISTONI D.20 LAVOR LINEA
010	5.609.0147	6.605.0026	3	Si	1		BIELLA COMPLETA L52 ZAMA X POMPA IN LINEA LAVORATA
011	4.605.0058		1	Si	1		COPERCHIO POSTERIORE X CARTER POMPA IN LINEA LAVORATO
012	3.099.0003		1	Si	1		SPIA LIVELLO OLIO SLNS-3/8 HOBBY
013	3.002.0004		1	Si	1		VITE STEI 3/8 G.DIN 906 (TAPPO SC. OLIO)
014	4.605.0060		1	Si	1		COPERCHIO CHIUSO X CARTER POMP A IN LINEA LAVORATO
015	6.605.0041		1	Si	1	ORD	KIT 3 PACCHI TENUTE COMPL.+BOC COLE
016	6.605.0048		1	Si	1		KIT 3 BOCCOLE PER TENUTE
017	6.605.0047		1	Si	1	ORD	KIT 3 PACCHI TENUTE COMPLETE LAVOR LINEA
018	4.606.0161		1	Si	1		TAPPO T.E. 3/8 GAS
022	4.606.0149		6	Si	1		TAPPO VALVOLA ASP/MAND. LAVOR LINEA
023	3.200.0185		6	Si	1		GUARNIZIONE OR 20.29X2,62 NBR 90 SH
025	6.605.0042		1	Si	1	ORD	KIT VALVOLE ASP/MAND.
026	3.099.0978		1	Si	1		TAPPO CARICO OLIO C/TUBO E SFIATO (ASTA L=66) -R-
027	6.605.0031		1	Si	1		KIT 3 GUIDA ASTA PISTONE LAVOR LINEA
031	4.606.0162		1	Si	1		TESTATA PER POMPA IN LINEA LAV OR S/VALVOLA
033	3.699.0065		0.8	Si	1		OLIO PER MOTOPOMPE ENI MULTITECH THT 15W30
037	6.605.0034		1	Si	1		KIT VITI FISS.PISTONE COMPLETA LAVOR LINEA
038	6.605.0052		1	Si	1		KIT SPESSORI DI REGISTRO LAVOR LINEA

Codice	Tavola	Pos.	Q.tà
3.002.0004	R56990005	013	1
3.099.0003	R56990005	012	1
3.099.0021	R8601X063	018	4
3.099.0510	R56990005	004	1
3.099.0978	R56990005	026	1
3.100.0019	R8601X063	008	1
3.100.0042	R8601X063	011	1
3.103.0051	R86010221	005	1
3.107.0006	R8601X063	010	1
3.200.0185	R56990005	023	6
3.555.0016	R37490321	002	1
3.555.0205	R37490321	001	1
3.555.0211	R37490321	010	1
3.555.0212	R37490321	011	1
3.555.0213	R37490321	012	1
3.555.0214	R37490321	013	1
3.555.0218	R37490321	019	1
3.555.0220	R37490321	024	1
3.555.0222	R37490321	025	4
3.555.0537	R37490321	020	1
	R37490321	021	1
3.555.0538	R37490321	022	1
3.555.0539	R37490321	023	1
3.555.0540	R37490321	028	1
3.555.0541	R37490321	005	1
3.555.0542	R37490321	006	1
3.555.0544	R37490321	017	1
3.555.0786	R37490321	018	1
3.600.0052	R8601X063	001	1
3.699.0065	R56990005	033	0.8
3.700.0030	R86010221	002	1

Codice	Tavola	Pos.	Q.tà
3.701.0027	R86010221	004	1
3.714.0068	R8601X063	013	2
3.714.0069	R8601X063	017	2
3.749.0115	R8601X063	007	1
3.749.0321	R8601X063	002	1
4.605.0057	R56990005	008	1
4.605.0058	R56990005	011	1
4.605.0059	R56990005	001	1
4.605.0060	R56990005	014	1
4.606.0028	R8601X063	006	1
4.606.0149	R56990005	022	6
4.606.0161	R56990005	018	1
4.606.0162	R56990005	031	1
4.606.0192	R56090189	003	1
4.606.0212	R8601X063	015	1
4.606.0213	R8601X063	016	1
4.607.0313	R56990005	007	1
4.618.0143	R86010221	003	1
5.609.0080	R56090189	007	1
5.609.0147	R56990005	010	3
5.609.0189	R8601X063	014	1
5.609.0199	R56090189	001	1
5.609.Y154	R56090189	006	1
5.611.0078	R86010221	006	1
5.613.0009	R8601X063	020	1
5.613.0160	R8601X063	019	1
5.699.0005	R8601X063	004	1
6.005.0120	R56090189	004	1
6.005.0199	R56090189	005	1
6.005.0200	R56090189	002	1
6.005.0292	R8601X063	009	1

Codice	Tavola	Pos.	Q.tà
6.605.0025	R56990005	009	1
6.605.0029	R56990005	005	1
6.605.0031	R56990005	027	1
6.605.0034	R56990005	037	1
6.605.0041	R56990005	015	1
6.605.0042	R56990005	025	1
6.605.0047	R56990005	017	1
6.605.0048	R56990005	016	1
6.605.0050	R56990005	002	1
6.605.0051	R56990005	006	1
6.605.0052	R56990005	038	1
6.605.0076	R8601X063	003	1
6.605.0081	R8601X063	012	1
6.605.0168	R8601X063	021	4
6.605.0182	R8601X063	005	1
7.700.0604	R86010221	001	1