



# **IDRO THERMIC 2W PRO 13L 2518 G390F+CL5 (9066210500)**

*Filtri: validità 22/12/2021*

*22/12/2021*

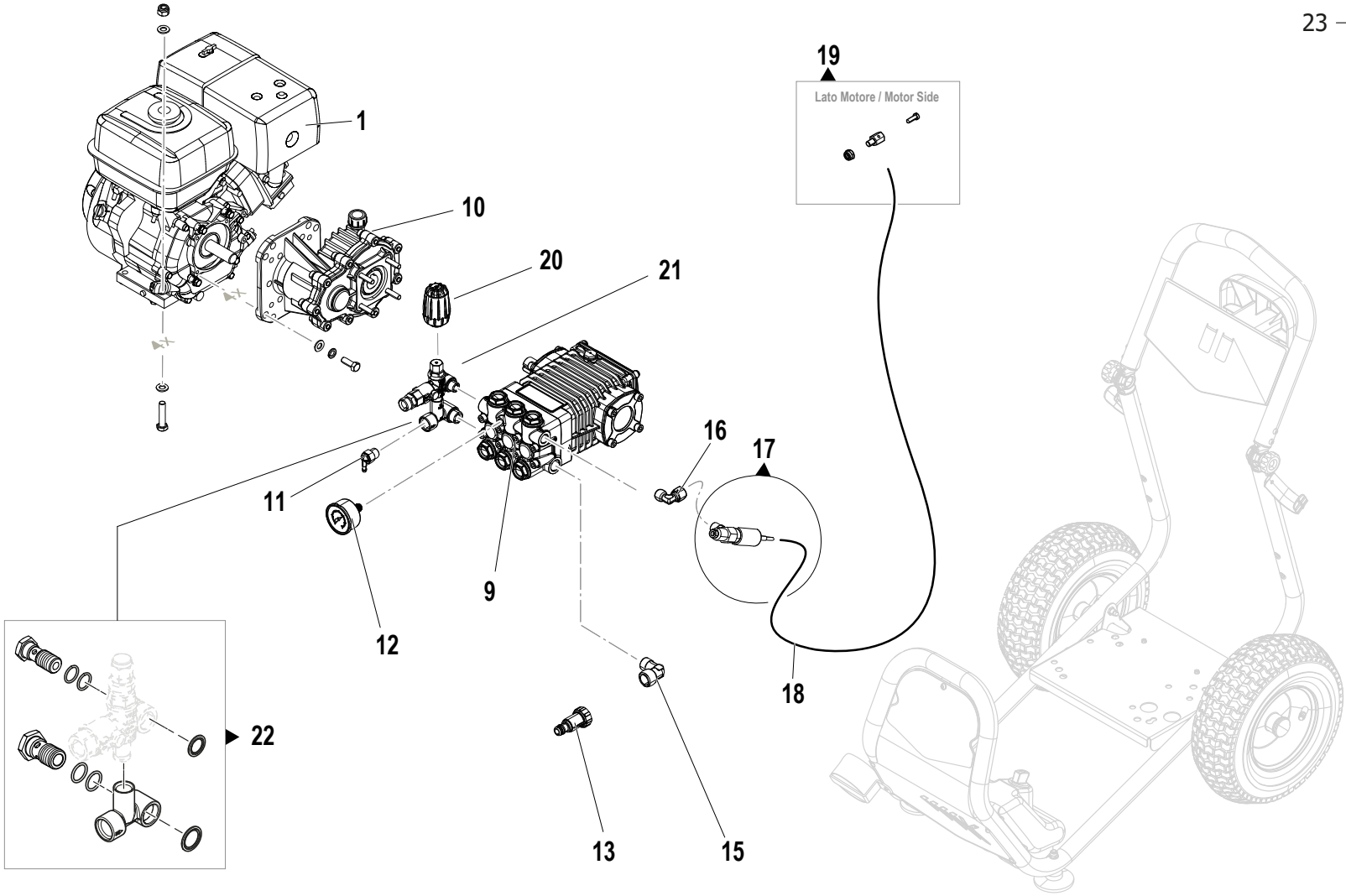
0.066.0037 - IDRO THERMIC 2W PRO 13L 2518 G390F+CL5 (9066210500).....	3
R00660037 - IDRO THERMIC 2W PRO 13L 2518 G390F+CL5 (9066210500).....	4
R35550891 - RIDUTTORE 24HP 1" (5005029600).....	6
R37140066 - VALVOLA VRF2 S/EIETTORE G3/8M (4072401015).....	8
R56990009 - POMPA LW 200/15 1450 SX.....	10
RACC00660036 - ACCESSORI IDRO THERMIC 2WPRO 13H 2518 GX390.....	12
RTEL00660036 - TELAIO THERMIC 2WPRO 13H 2518 / 13L 2518.....	14
Indice componenti.....	16

Pos.	Codice	Descrizione
.	R00660037	IDRO THERMIC 2W PRO 13L 2518 G390F+CL5 (9066210500)

D00660037/01

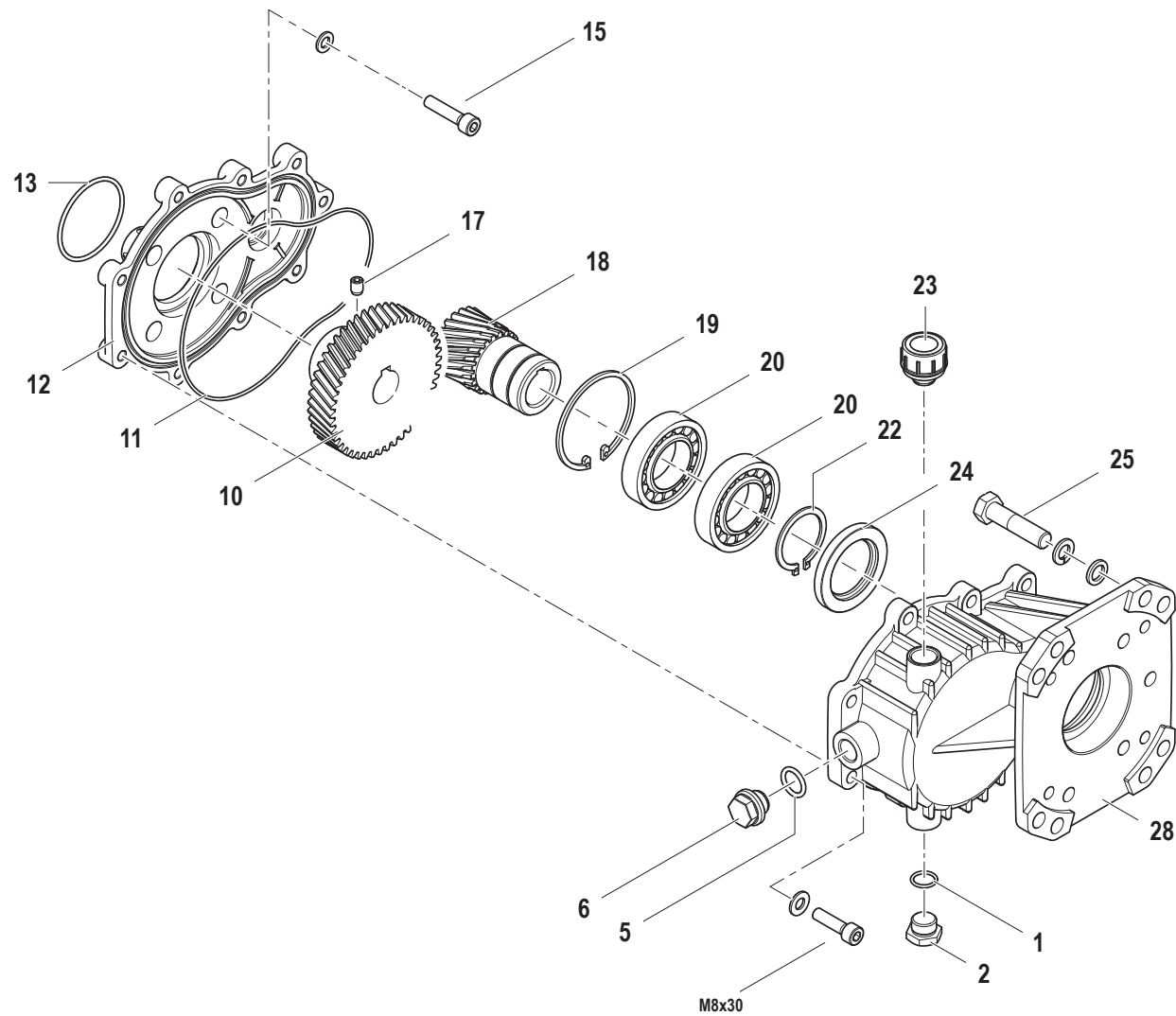


23



Pos.	Codice	Sostituito da	Q.tà	Acquistabile	Q.tà min.	Per manuten.	Descrizione
.	R35550891		1	No			RIDUTTORE 24HP 1" (5005029600)
.	R37140066		1	No			VALVOLA VRF2 S/EIETTORE G3/8M (4072401015)
.	R56990009		1	No			POMPA LW 200/15 1450 SX
.	RACC00660036		1	No			ACCESSORI IDRO THERMIC 2WPRO 13H 2518 GX390
.	RTEL00660036		1	No			TELAIO THERMIC 2WPRO 13H 2518 / 13L 2518
001	3.555.0626		1	No			MOTORE A SCOPPIO G390F 13HP STAGE V (1830.0270)
009	5.699.0009	6.605.0186	1	Si	1		POMPA LW 200/15 1450 SX
010	3.555.0891		1	Si	1		RIDUTTORE 24HP 1" (5005029600)
011	3.555.1153		1	Si	1		KIT VALVOLA TERMOSTATICA G1/2" M (1215032900)
012	3.555.0890		1	Si	1		MANOMETRO D.50 G1/8" 0-300bar (1816.0136)
013	3.555.0335		1	No			FILTRO ACQUA OTTONE F-F 3/4G INDO 2521/3518 (1002.0159)
015	3.555.0892		1	Si	1		GOMITO 90° G3/4" M-G 1/2" M (2803.0410)
016	3.555.0424		1	No			RACCORDO A GOMITO 90° M/F G1/2" (1211.0057)
017	3.555.0792		1	Si	1		DECELERATORE (0608.0094)
018	3.555.0893		1	Si	1		CAVO DECELERATORE (0467.0010)
019	3.555.0894		1	Si	1		KIT FISSAGGIO CAVO DECELERATORE (0467.0012)
020	3.714.0052		1	Si	1		MANOPOLA VALVOLA VRF2 (4079900085)
021	3.714.0066		1	No			VALVOLA VRF2 S/EIETTORE G3/8M (4072401015)
022	3.714.0051		1	Si	1		KIT COLLETTORE VRF2 C/VITI G3/8 - G1/2 (4073900004)
023	7.700.0563		1	No			MANUALE THERMIC 2W PRO LAVOR 19L A5 164F

D35550891/01



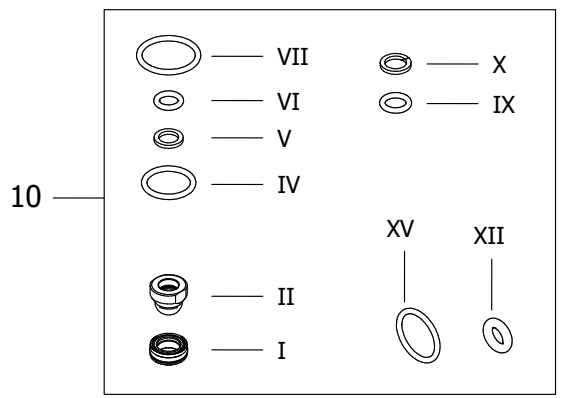
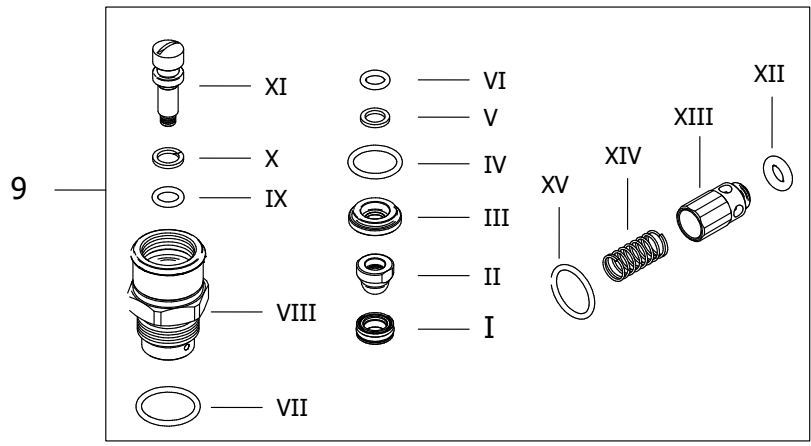
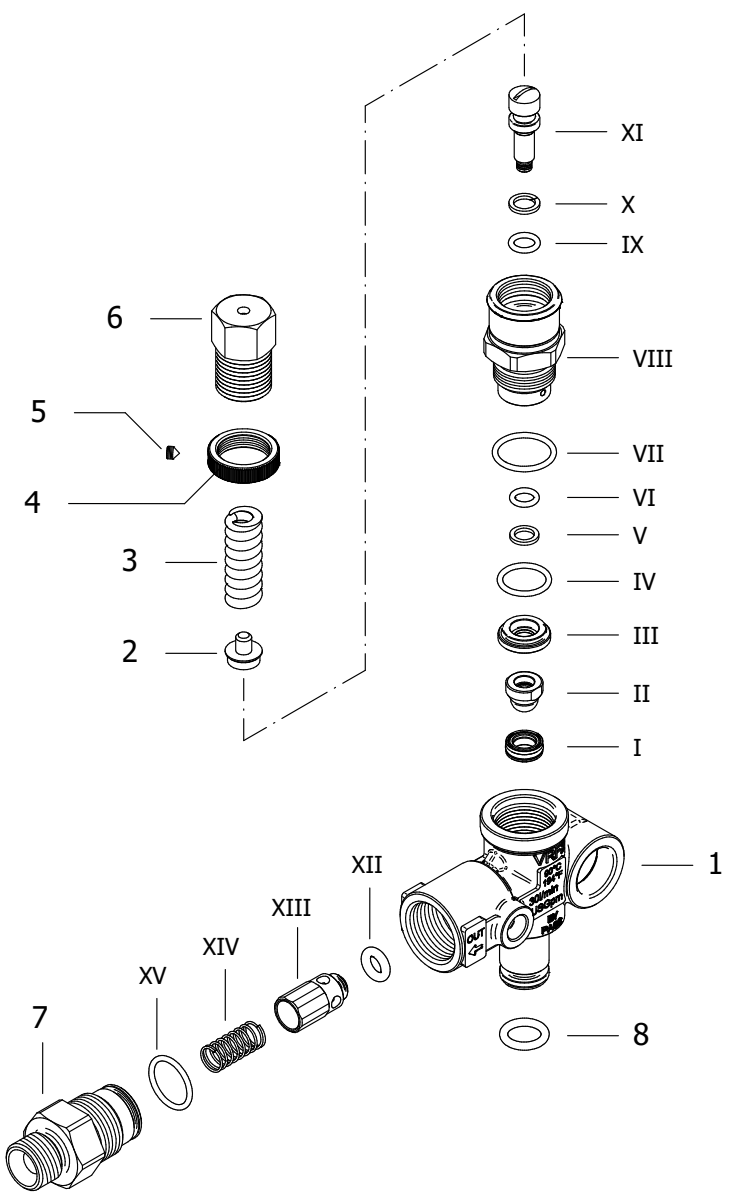
IDRO THERMIC 2W PRO 13L 2518 G390F+CL5 (9066210500) - Filtri: validità 22/12/2021

**R35550891 - RIDUTTORE 24HP 1" (5005029600)**

Validità: dal 16/04/2020 al 31/12/9999

Pos.	Codice	Sostituito da	Q.tà	Acquistabile	Q.tà min.	Per manuten.	Descrizione
001	3.555.0205	3.200.0070	1	Si	1		O-RING 2.0X14 (1210044100)
002	3.555.0016		1	Si	1		TAPPO 3/8 GAS (3200000700)
005	3.555.0541		1	No			O-RING 2,9X13,8mm (1210.0025)
006	3.555.0542		1	No			INDICATORE LIVELLO OLIO (3201.0021)
010	3.555.0211		1	Si	1		INGRANAGGIO (0409002600)
011	3.555.0212		1	Si	1		O-RING 2,62X152,07mm (1210008900)
012	3.555.0213		1	Si	1		ADATTATORE DELLA FLANGIA (0405006800)
013	3.555.0214		1	Si	1		O-RING 2,62X55,25mm (1210006700)
015	3.555.0616		4	No			VITE M8X30 3609.0213
017	3.555.0544		1	No			VITE M8X10 (3622.0011)
018	3.555.0786		1	No			PIGNONE (2402.0161)
019	3.555.0218		1	Si	1		ANELLO SEEGER Ã~68 (3020.0033.00)
020	3.555.0537		2	No			CUSCINETTO A SFERE D.40X68X15 (0438.0121)
022	3.555.0538		1	No			ANELLO SEEGER ESTERNO Ã~40 (3019.0018)
023	3.555.0539		1	No			TAPPO OLIO (3200.0078)
024	3.555.0220		1	Si	1		TENUTA OLIO 40X62X7mm (0019010200)
025	3.555.0222		4	Si	1		VITE 3/8 16 (3607016800)
028	3.555.0540		1	No			FLANGIA (3001.0532)

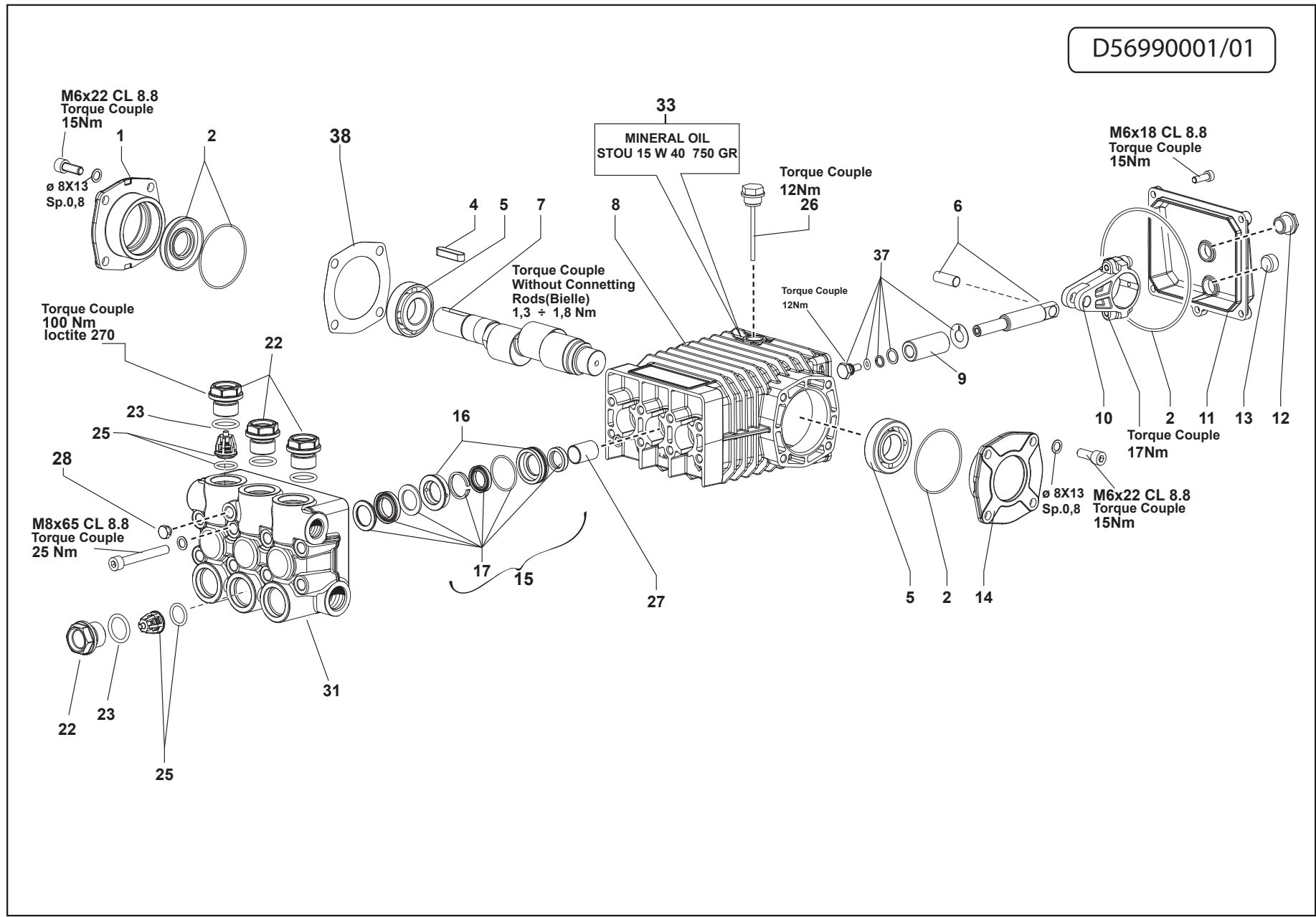
D37140066/01





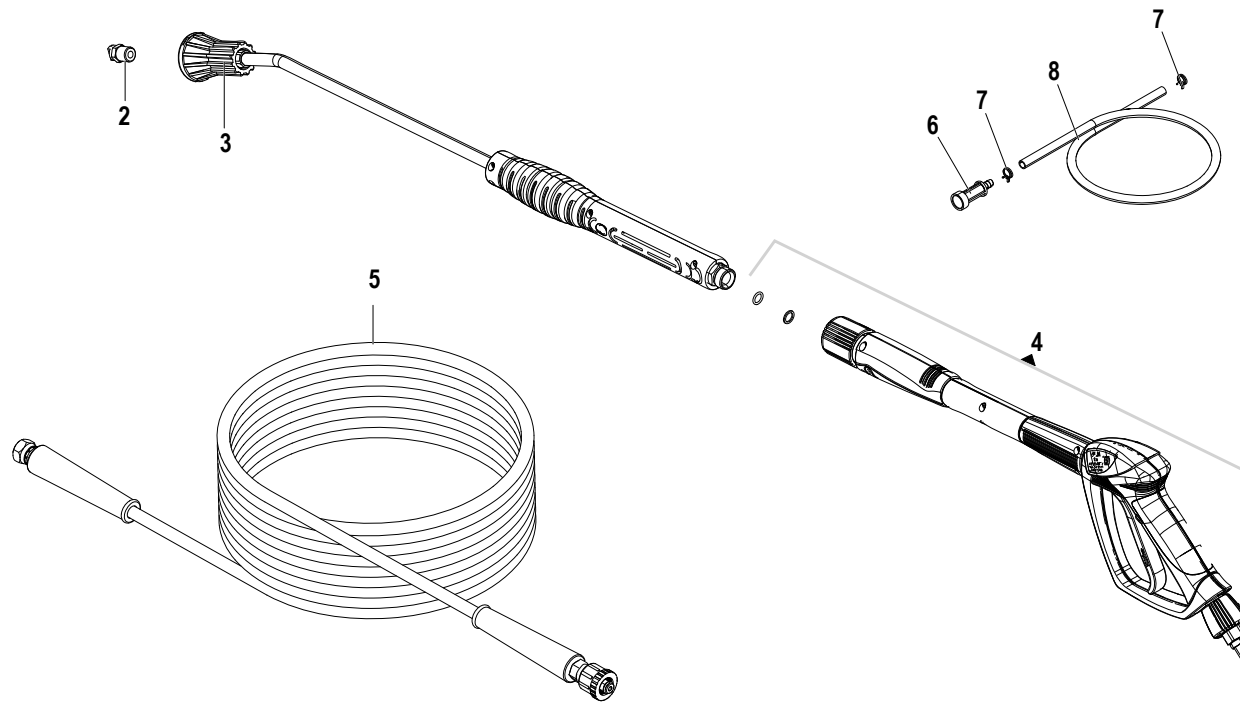
Pos.	Codice	Sostituito da	Q.tà	Acquistabile	Q.tà min.	Per manuten.	Descrizione
001	3.714.0076		1	Si	1		CORPO VALVOLA VRF2 ATTACCO G1/8" (C00016008)
002	3.714.0077		1	Si	1		PIATTELLO PORTAMOLLA MV 124 25B (131730050)
003	3.714.0078		1	Si	1		MOLLA D.3,00 X D.6,00 X 38,85 (107720190)
004	3.714.0079		1	Si	1		GHIERA DI BLOCCAGGIO MV 167 09 (147710200)
005	3.714.0080		1	Si	1		GRANO STEI M4X4P. CON.UNI 5927 Z.B. (129770060)
006	3.714.0081		1	Si	1		BOCCOLA DI REG. M18X1 L.23,5 (B004C0000)
007	3.714.0082		1	Si	1		RACCORDO RITEGNO G3/8 M (R00000135)
008	3.714.0083		1	Si	1		GUARNIZIONE OR 2.62X10.78 3043 NBR 70 NERO (110750910)
009	3.714.0084		1	Si	1		KIT RIPARAZIONE VRF2 (4079900014)
010	3.714.0085		1	Si	1		KIT GUARNIZIONI VRF2 (4079900019)

D56990001/01



Pos.	Codice	Sostituito da	Q.tà	Acquistabile	Q.tà min.	Per manuten.	Descrizione
001	4.605.0059		1	Si	1		COPERCHIO APERTO X CARTER POMP A IN LINEA LAVORATO
002	6.605.0050		1	Si	1	ORD	KIT O-RING +TENUTA ALBERO
004	3.099.0510		1	Si	1		LINGUETTA 8X7X35 UNI 6604A
005	6.605.0029		1	Si	1		KIT 2 CUSCINETTI LAVOR LINEA
006	6.605.0051		1	Si	1		KIT PERNO GUIDA PISTONE LAVOR LINEA
007	4.607.0313		1	Si	1		ALBERO POMPA IN LINEA C=12 LAV ORATO X 15LT (0 righi)
008	4.605.0057		1	Si	1		CARTER POMPA IN LINEA LAVORATO
009	6.605.0025		1	Si	1	EXT	KIT 3 PISTONI D.20 LAVOR LINEA
010	5.609.0147	6.605.0026	3	Si	1		BIELLA COMPLETA L52 ZAMA X POMPA IN LINEA LAVORATA
011	4.605.0058		1	Si	1		COPERCHIO POSTERIORE X CARTER POMPA IN LINEA LAVORATO
012	3.099.0003		1	Si	1		SPIA LIVELLO OLIO SLNS-3/8 HOBBY
013	3.002.0004		1	Si	1		VITE STEI 3/8 G.DIN 906 (TAPPO SC. OLIO)
014	4.605.0060		1	Si	1		COPERCHIO CHIUSO X CARTER POMP A IN LINEA LAVORATO
015	6.605.0041		1	Si	1	ORD	KIT 3 PACCHI TENUTE COMPL.+BOC COLE
016	6.605.0048		1	Si	1		KIT 3 BOCCOLE PER TENUTE
017	6.605.0047		1	Si	1	ORD	KIT 3 PACCHI TENUTE COMPLETE LAVOR LINEA
018	4.606.0161		1	Si	1		TAPPO T.E. 3/8 GAS
022	4.606.0149		6	Si	1		TAPPO VALVOLA ASP/MAND. LAVOR LINEA
023	3.200.0185		6	Si	1		GUARNIZIONE OR 20,29x2,62 NBR SH.90
025	6.605.0042		1	Si	1	ORD	KIT VALVOLE ASP/MAND.
026	3.099.0978		1	Si	1		TAPPO CARICO OLIO C/TUBO E SFIATO (ASTA L=66) -R-
027	6.605.0031		1	Si	1		KIT 3 GUIDA ASTA PISTONE LAVOR LINEA
031	4.606.0162		1	Si	1		TESTATA PER POMPA IN LINEA LAV OR S/VALVOLA
033	3.699.0065		0.8	Si	1		OLIO PER MOTOPOMPE ENI MULTITECH THT 15W30
037	6.605.0034		1	Si	1		KIT VITI FISS.PISTONE COMPLETA LAVOR LINEA
038	6.605.0052		1	Si	1		KIT SPESSORI DI REGISTRO LAVOR LINEA

DACC00660036/01



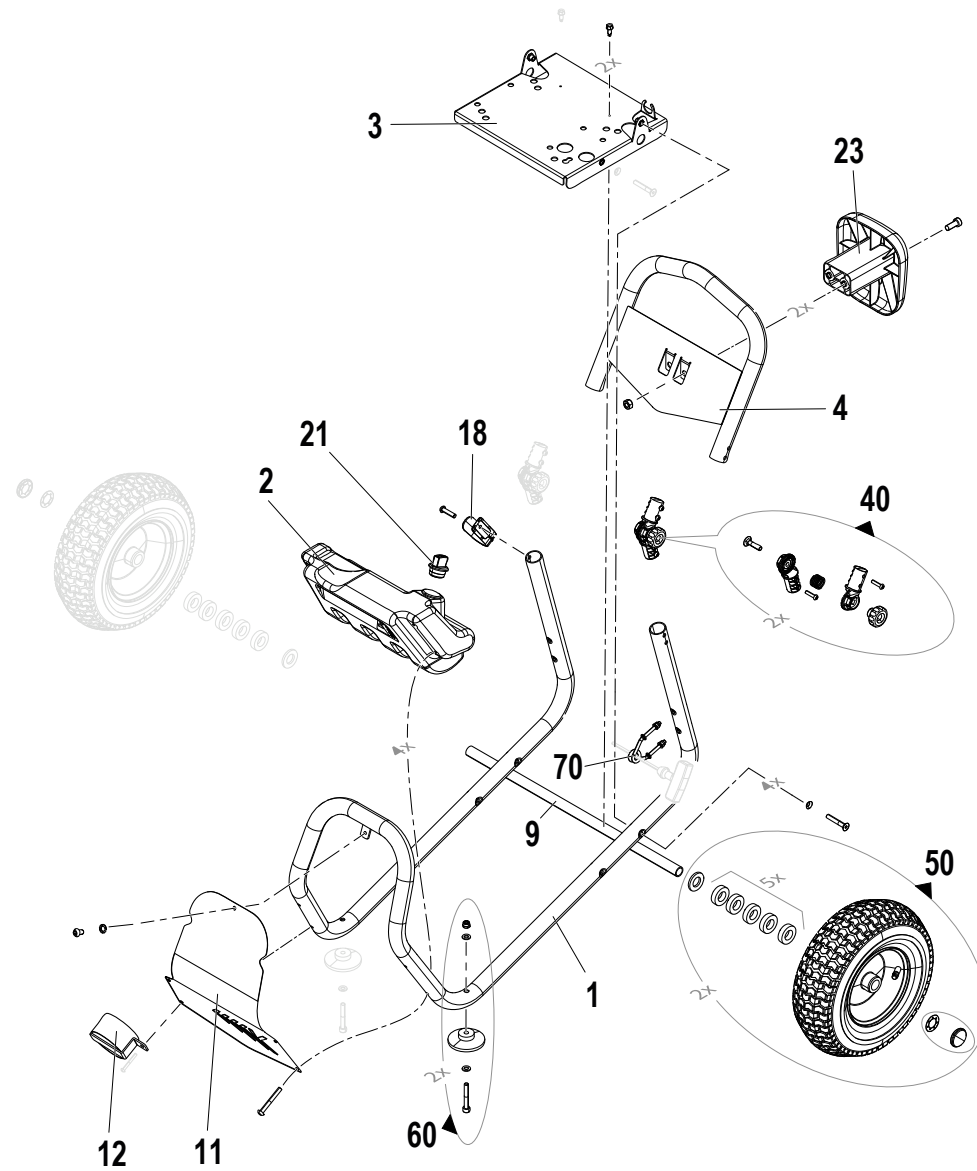
IDRO THERMIC 2W PRO 13L 2518 G390F+CL5 (9066210500) - Filtri: validità 22/12/2021

**RACC00660036 - ACCESSORI IDRO THERMIC 2WPRO 13H 2518 GX390**

Validità: dal 16/04/2020 al 31/12/9999

Pos.	Codice	Sostituito da	Q.tà	Acquistabile	Q.tà min.	Per manuten.	Descrizione
002	3.103.0196		1	Si	1	ORD	UGELLO ALTA PRESSIONE 1/4M 15037 INOX -350 bar- (0124723265)
003	0.966.0084		1	Si	1		KIT TUBO LANCIA ANG ZB +AN25 L700(3301063500B) Cod.Tecomec 4043700027
004	3.700.0030		1	Si	1	EXT	PISTOLA AL55 350bar 45l/min 160Â°C+sw8 3/8M+S7+M22 (30129100)
005	0.966.0086		1	Si	1		TUBO ALTA PRESSIONE R2 5/16" 400bar L=10MT G3/8F-M22x1,5(3208145400)
006	3.555.0699		1	No			FILTRO DETERGENTE (1002.0055)
007	3.555.1118		1	No			FASCETTA (1003005900)
008	3.555.1119		1	No			TUBO DETERGENTE 7X10 L=700 (3208089000)

DTEL00660036/01



IDRO THERMIC 2W PRO 13L 2518 G390F+CL5 (9066210500) - Filtri: validità 22/12/2021

**RTEL00660036 - TELAIO THERMIC 2WPRO 13H 2518 / 13L 2518**

Validità: dal 16/04/2020 al 31/12/9999

Pos.	Codice	Sostituito da	Q.tà	Acquistabile	Q.tà min.	Per manuten.	Descrizione
001	3.555.0627		1	No			TELAIO (3206.0431)
002	3.555.0628		1	No			SERBATOIO DETERGENTE (3029.0062)
003	3.555.0895		1	Si	1		BASE MOTORE (3206043200)
004	3.555.0630		1	Si	1		MANUBRIO (1803.0148)
009	3.555.0635		1	No			ASSALE RUOTE (0017.0038)
011	3.555.0636		1	No			CARENA FRONTALE (0477.0640)
012	3.555.0637		1	No			SUPPORTO (3002.1106)
018	3.555.0639		1	Si	1		GANCIO (1202.0087)
021	3.555.0640		1	No			TAPPO (3200.0243)
023	4.613.0331		1	Si	1		GANCIO SUPP. TUBO -N- NUOVA COMPACT/TEXAS/DAKOTA
040	3.555.0641		1	Si	1		KIT CERNIERA COMPLETO (5027.0106)
050	3.555.0642		1	No			KIT RUOTA COMPLETO (5027.0107)
060	3.555.0643		1	Si	1		KIT PIEDE COMPLETO (5027.0108)
070	3.555.0644		1	No			KIT SUPPORTO ACCENSIONE (5027.0109)

Codice	Tavola	Pos.	Q.tà
0.966.0084	RACC00660036	003	1
0.966.0086	RACC00660036	005	1
3.002.0004	R56990009	013	1
3.099.0003	R56990009	012	1
3.099.0510	R56990009	004	1
3.099.0978	R56990009	026	1
3.103.0196	RACC00660036	002	1
3.200.0185	R56990009	023	6
3.555.0016	R35550891	002	1
3.555.0205	R35550891	001	1
3.555.0211	R35550891	010	1
3.555.0212	R35550891	011	1
3.555.0213	R35550891	012	1
3.555.0214	R35550891	013	1
3.555.0218	R35550891	019	1
3.555.0220	R35550891	024	1
3.555.0222	R35550891	025	4
3.555.0335	R00660037	013	1
3.555.0424	R00660037	016	1
3.555.0537	R35550891	020	2
3.555.0538	R35550891	022	1
3.555.0539	R35550891	023	1
3.555.0540	R35550891	028	1
3.555.0541	R35550891	005	1
3.555.0542	R35550891	006	1
3.555.0544	R35550891	017	1
3.555.0616	R35550891	015	4
3.555.0626	R00660037	001	1
3.555.0627	RTEL00660036	001	1
3.555.0628	RTEL00660036	002	1
3.555.0630	RTEL00660036	004	1

Codice	Tavola	Pos.	Q.tà
3.555.0635	RTEL00660036	009	1
3.555.0636	RTEL00660036	011	1
3.555.0637	RTEL00660036	012	1
3.555.0639	RTEL00660036	018	1
3.555.0640	RTEL00660036	021	1
3.555.0641	RTEL00660036	040	1
3.555.0642	RTEL00660036	050	1
3.555.0643	RTEL00660036	060	1
3.555.0644	RTEL00660036	070	1
3.555.0699	RACC00660036	006	1
3.555.0786	R35550891	018	1
3.555.0792	R00660037	017	1
3.555.0890	R00660037	012	1
3.555.0891	R00660037	010	1
3.555.0892	R00660037	015	1
3.555.0893	R00660037	018	1
3.555.0894	R00660037	019	1
3.555.0895	RTEL00660036	003	1
3.555.1118	RACC00660036	007	1
3.555.1119	RACC00660036	008	1
3.555.1153	R00660037	011	1
3.699.0065	R56990009	033	0.8
3.700.0030	RACC00660036	004	1
3.714.0051	R00660037	022	1
3.714.0052	R00660037	020	1
3.714.0066	R00660037	021	1
3.714.0076	R37140066	001	1
3.714.0077	R37140066	002	1
3.714.0078	R37140066	003	1
3.714.0079	R37140066	004	1
3.714.0080	R37140066	005	1

Codice	Tavola	Pos.	Q.tà
3.714.0081	R37140066	006	1
3.714.0082	R37140066	007	1
3.714.0083	R37140066	008	1
3.714.0084	R37140066	009	1
3.714.0085	R37140066	010	1
4.605.0057	R56990009	008	1
4.605.0058	R56990009	011	1
4.605.0059	R56990009	001	1
4.605.0060	R56990009	014	1
4.606.0149	R56990009	022	6
4.606.0161	R56990009	018	1
4.606.0162	R56990009	031	1
4.607.0313	R56990009	007	1
4.613.0331	RTEL00660036	023	1
5.609.0147	R56990009	010	3
5.699.0009	R00660037	009	1
6.605.0025	R56990009	009	1
6.605.0029	R56990009	005	1
6.605.0031	R56990009	027	1
6.605.0034	R56990009	037	1
6.605.0041	R56990009	015	1
6.605.0042	R56990009	025	1
6.605.0047	R56990009	017	1
6.605.0048	R56990009	016	1
6.605.0050	R56990009	002	1
6.605.0051	R56990009	006	1
6.605.0052	R56990009	038	1
7.700.0563	R00660037	023	1