



IDRO THERMIC 6BS -LAVOR-

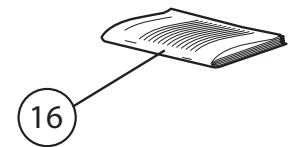
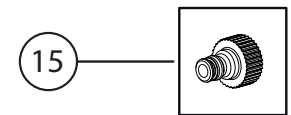
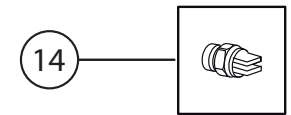
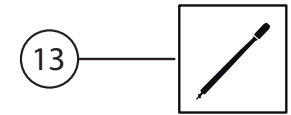
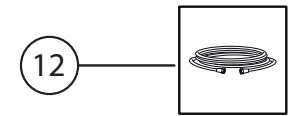
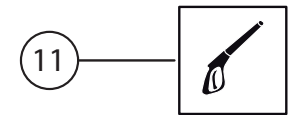
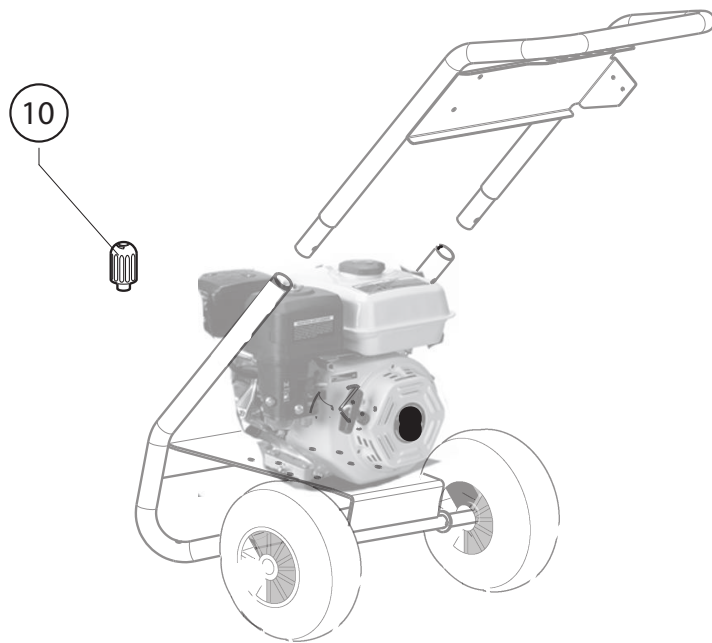
Filtri: validità 30/03/2023

30/03/2023

8.601.0226 - IDRO THERMIC 6BS -LAVOR-.....	3
R86010226 - IDRO THERMIC 6BS -LAVOR-.....	4
R8601X065 - IDRO THERMIC 6BS BASE DA FINIRE.....	6
R50990075 - GRUPPO POMPA TEST.'99 ALBERO D.19 Gr.7'30 TH.5,5hp.....	8
R50070063 - CORPO GUIDA PIST.D.15 CER.BEST C/ALETT. C/SPIA.....	10
R50080148 - TESTATA OTT.'99 INIETT.D.1,9 ASP .M22 X THERMIC C/VALV. TERMICA.....	12
Indice componenti.....	14

Pos.	Codice	Descrizione
.	R86010226	IDRO THERMIC 6BS -LAVOR-

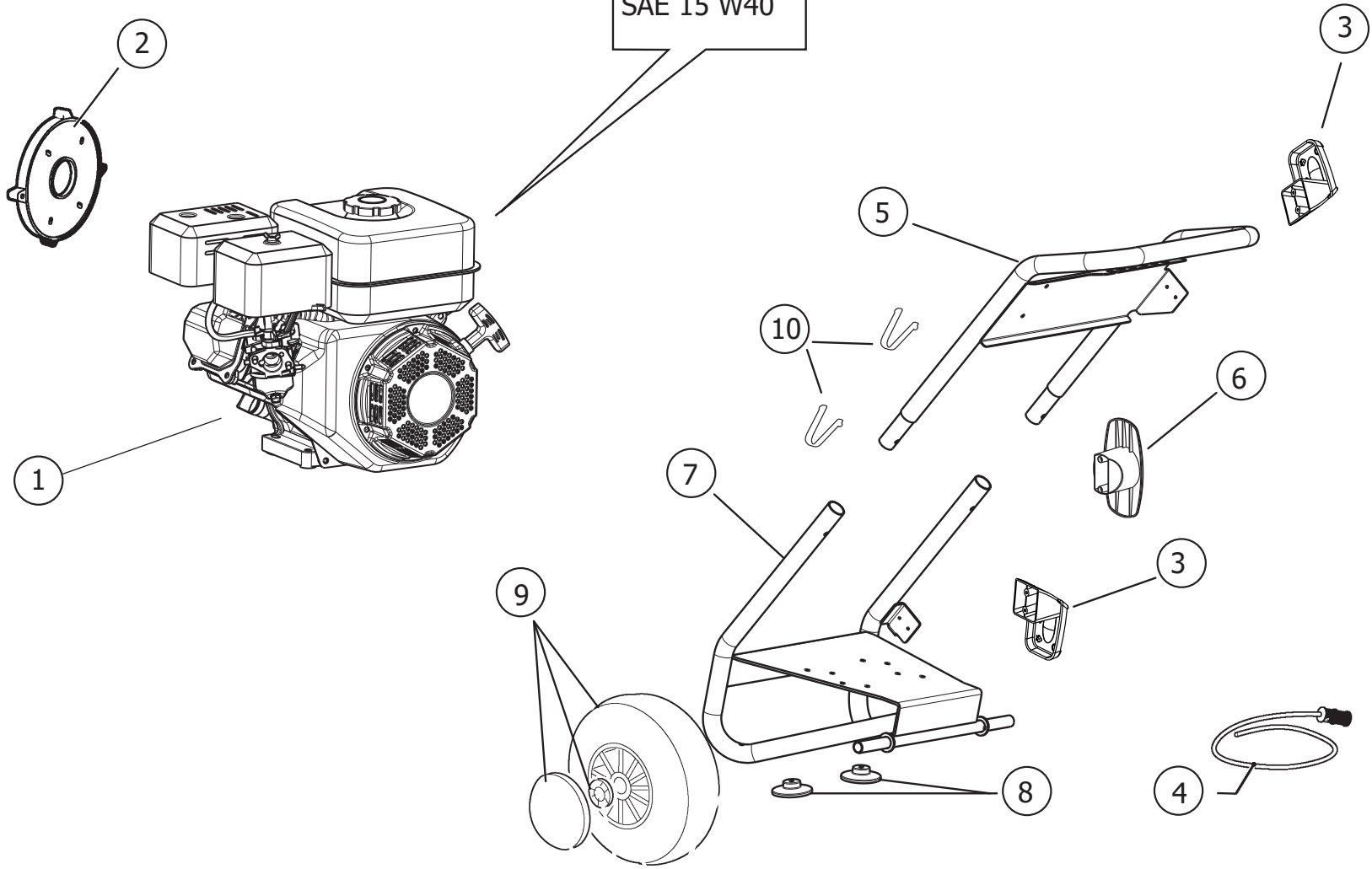
D86010226/01



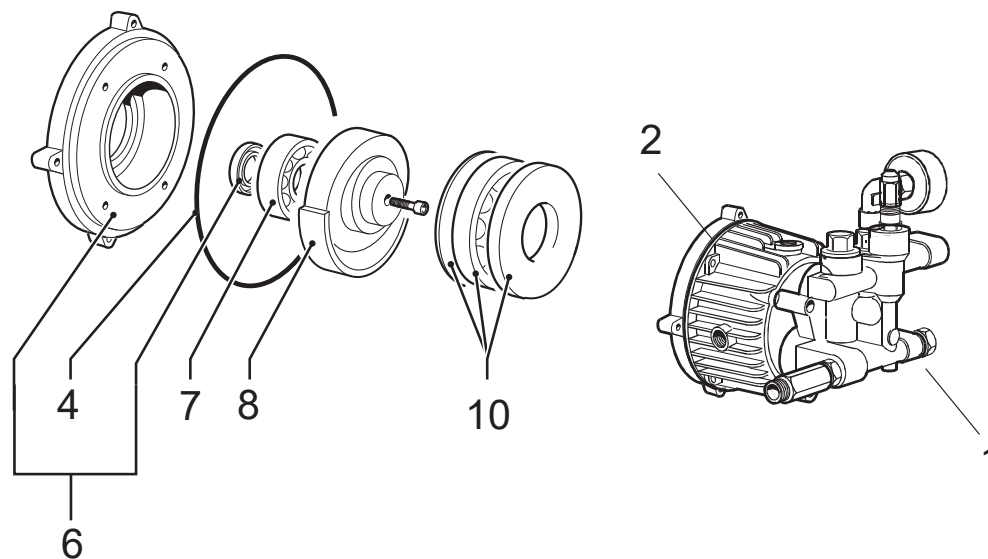
Pos.	Codice	Sostituito da	Q.tà	Acquistabile	Q.tà min.	Per manuten.	Descrizione
.	R8601X065		1	No			IDRO THERMIC 6BS BASE DA FINIRE
010	6.605.0076		1	Si	1		KIT POMOLO REGOLAZIONE IDRO PR OF.
011	3.700.0036		1	Si	1	EXT	PISTOLA AL15 26Mpa-100Â°C-30lt/min G3/8M - M22
012	4.618.0049		1	Si	1	EXT	TUBO R1 1/4 21MPa L=8000 3/8F GIR.-M22x1,5 C/MANIC.
013	3.701.0027	3.701.0015	1	Si	1	EXT	LANCIA ZNT L=600 RIVEST.+ROS.+ATT.RAP.M22
014	3.103.0048		1	Si	1	ORD	UGELLO ALTA PRESSIONE 15035 1/8M 1/8MC4-035/15
015	4.608.0003		1	Si	1		GHIERA D.17xM22 ATT.RAPIDO ASP. LAVOR
016	7.700.0293		1	Si	1		MANUALE THERMIC 5H-6BS-CLARK 5H +CE LAVOR 14L A5 94F

D8601X065/01

OIL:
SAE 15 W40

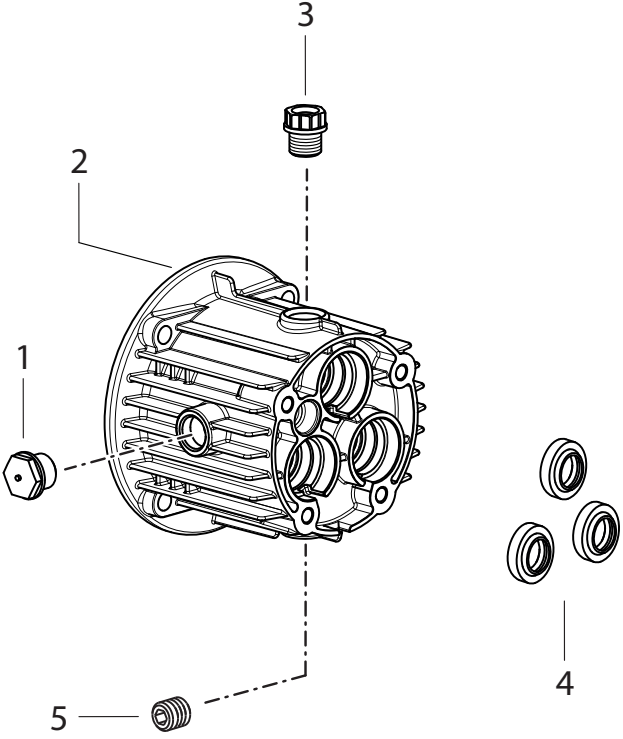
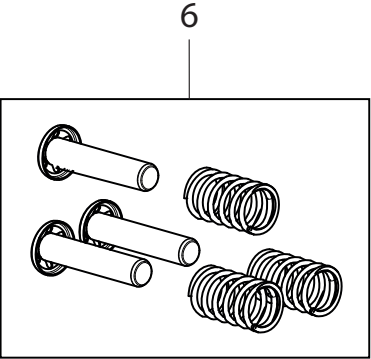


Pos.	Codice	Sostituito da	Q.tà	Acquistabile	Q.tà min.	Per manuten.	Descrizione
.	R50990075		1	No			GRUPPO POMPA TEST.'99 ALBERO D.19 Gr.7'30 TH.5,5hp
001	3.600.0054		1	Si	1		MOTORE A SCOPPIO B&S MOD. XR950 (1830026900)
002	4.605.0035		1	Si	1		FLANGIA ACCOPIAMENTO DIAM.41 T HERMIC'99 HP 5/6,5 B&S
003	4.608.0245		2	Si	1		INSERTO AVVOLGICAVO X IDRO VERTICALE (PP+20%TC)
004	5.012.0036		1	Si	1		CORREDO TUBO FILTRO ASP. DETER GENTE MT.1 + MOLLA
005	5.009.0687		1	Si	1		ASSIEME MANICO TH 5.5 CON PORTAUGELLI -N-
006	4.008.0789		1	Si	1		SUPPORTO TUBO TIGER-MACH
007	5.009.0688		1	Si	1		ASSIEME BASE TELAIO TH 5.5 CON PIEDI -N-
008	6.605.0096		1	Si	1		KIT ANTIVIBRANTE X TH.5,5
009	6.605.0021		1	Si	1		KIT RUOTA+BORCHIA+FERMO LKX'04 -NPX'04-INDEPENDENT 2300
010	4.007.0277		2	Si	1		MOLLA FERMO TUBI MANICO HW



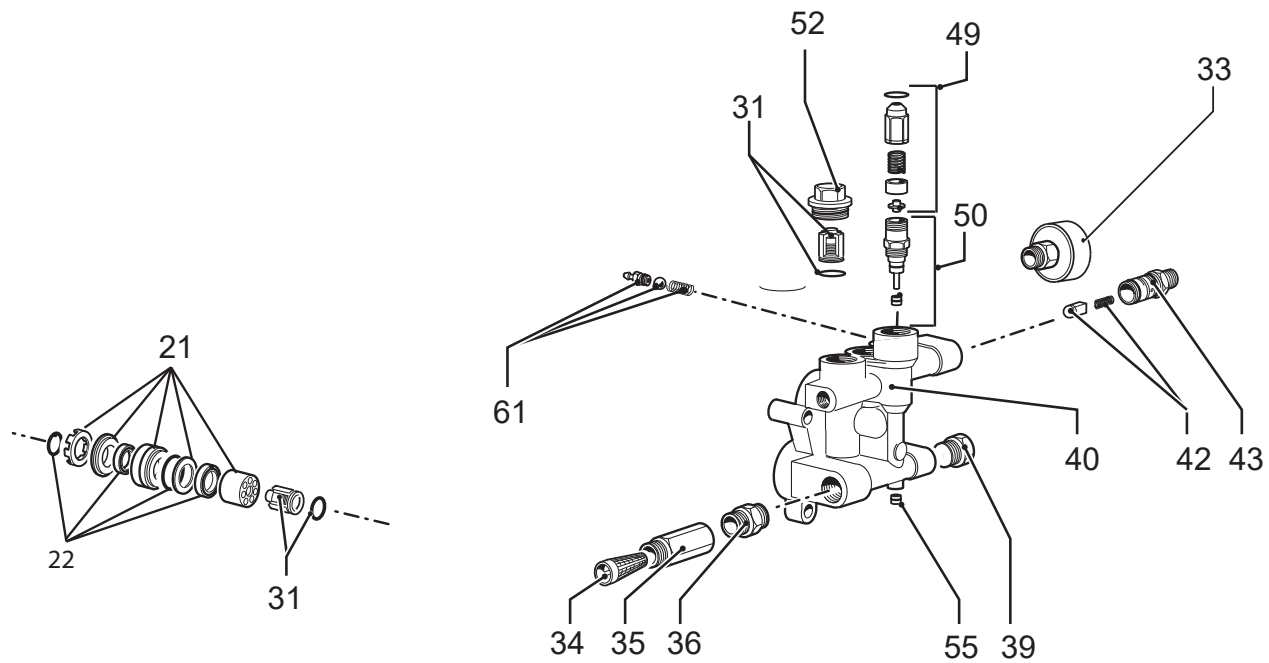
Pos.	Codice	Sostituito da	Q.tà	Acquistabile	Q.tà min.	Per manuten.	Descrizione
.	R50070063		1	No			CORPO GUIDA PIST.D.15 CER.BEST C/ALETT. C/SPIA
.	R50080148		1	No			TESTATA OTT.'99 INIETT.D.1,9 ASP .M22 X THERMIC C/VALV. TERMICA
001	5.008.0148		1	Si	1		TESTATA OTT.'99 INIETT.D.1,9 ASP .M22 X THERMIC C/VALV. TERMICA
002	5.007.0063		1	Si	1		CORPO GUIDA PIST.D.15 CER.BEST C/ALETT. C/SPIA
004	3.200.0002		1	Si	1		GUARNIZIONE OR 90x2,5
006	5.609.0071		1	Si	1		FLANGIA POMPA THERMIC'99 COMPL ETA
007	3.001.0026		1	Si	1		CUSCINETTO ASSIALE A SFERE 511 11
008	5.609.0067		1	Si	1		PIATTELLO 7 GR.30' CON BOCCOLA PER THERMIC '99
010	4.607.0208		1	Si	1		CUSCINETTO ASSIALE A SFERE 30X 73X18 X PIATTELLO S0610

D50070063/02



Pos.	Codice	Sostituito da	Q.tà	Acquistabile	Q.tà min.	Per manuten.	Descrizione
001	3.099.0003		1	Si	1		SPIA LIVELLO OLIO SLNS-3/8 HOBBY
002	5.009.0094		1	Si	1		ASS.CORPO GUIDA BEST ALETTATO C/TENUTE
004	6.005.0006		1	Si	1	ORD	KIT 5 LW ANELLI TENUTA OLIO TEST.OTT'97-'99-BEST-OMNIA
005	3.002.0004		1	Si	1		VITE STEI 3/8 G.DIN 906 (TAPPO SC. OLIO)
006	6.005.0032		1	Si	1	EXT	KIT 3 PISTONI D.15 TEST.OTT. '99

D50080016/01



IDRO THERMIC 6BS -LAVOR- - Filtri: validità 30/03/2023

R50080148 - TESTATA OTT.'99 INIETT.D.1,9 ASP .M22 X THERMIC C/VALV. TERMICA

Validità: dal 20/09/2000 al 31/12/2099

Pos.	Codice	Sostituito da	Q.tà	Acquistabile	Q.tà min.	Per manuten.	Descrizione
021	6.005.0118		1	Si	1	ORD	KIT LW ANELLI TENUTA ACQUA TESTATA OTTONE '99
022	6.005.0119		1	Si	1	EXT	KIT 110 LW BOCCOLE PISTONI TESTATA OTT.'99
031	6.005.0578		1	Si	1	ORD	KIT 6 VALVOLE *AUTO SUCTION* (COMP.OR) TEST.OTT.'99
033	3.107.0007	3.107.0004	1	Si	1		MANOMETRO D.50 0/315 BAR 1/4 POST.
035	4.606.0019		1	Si	1		RACCORDO ASPIRAZIONE L=60 M22 - 3/8G
036	3.100.0023		1	Si	1		NIPPLO 3/8 CIL. SV. 3/8 CIL. SV
040	4.606.0085		1	Si	1		TESTATA OTTONE '99
042	6.005.0071		1	Si	1	EXT	KIT 71 LW RIPARAZIONE VALVO LA NON RITORNO
043	5.609.0079		1	Si	1		ASSIEME RACCORDO USCITA TEST.OTT.'99 D.1,9 +OR
049	6.005.0120		1	Si	1	EXT	KIT 111 LW REGOLATORE DI PRES SIONE TEST.OTT.'99
050	6.005.0121		1	Si	1	EXT	KIT 112 LW BY-PASS COMPLETO TEST.OTT.'99-LAV.LINEA S/TS
052	6.005.0020		1	Si	1	ORD	KIT 23 LW TAPPI VALVOLE ASPIR AZIONE
055	4.006.0109		3	Si	1		TAPPO 1/8 GAS CONICO L=6,5
061	5.609.Y154		1	Si	1		ASSIEME PORTAGOMMA D.1 C/OR-MOLLA L=7 filo D.0.4-SFERA D.5.5

Codice	Tavola	Pos.	Q.tà
3.001.0026	R50990075	007	1
3.002.0004	R50070063	005	1
3.099.0003	R50070063	001	1
3.100.0023	R50080148	036	1
3.103.0048	R86010226	014	1
3.107.0007	R50080148	033	1
3.200.0002	R50990075	004	1
3.600.0054	R8601X065	001	1
3.700.0036	R86010226	011	1
3.701.0027	R86010226	013	1
4.006.0109	R50080148	055	3
4.007.0277	R8601X065	010	2
4.008.0789	R8601X065	006	1
4.605.0035	R8601X065	002	1
4.606.0019	R50080148	035	1
4.606.0085	R50080148	040	1
4.607.0208	R50990075	010	1
4.608.0003	R86010226	015	1
4.608.0245	R8601X065	003	2
4.618.0049	R86010226	012	1
5.007.0063	R50990075	002	1
5.008.0148	R50990075	001	1
5.009.0094	R50070063	002	1
5.009.0687	R8601X065	005	1
5.009.0688	R8601X065	007	1
5.012.0036	R8601X065	004	1
5.609.0067	R50990075	008	1
5.609.0071	R50990075	006	1
5.609.0079	R50080148	043	1
5.609.Y154	R50080148	061	1
6.005.0006	R50070063	004	1

Codice	Tavola	Pos.	Q.tà
6.005.0020	R50080148	052	1
6.005.0032	R50070063	006	1
6.005.0071	R50080148	042	1
6.005.0118	R50080148	021	1
6.005.0119	R50080148	022	1
6.005.0120	R50080148	049	1
6.005.0121	R50080148	050	1
6.005.0578	R50080148	031	1
6.605.0021	R8601X065	009	1
6.605.0076	R86010226	010	1
6.605.0096	R8601X065	008	1
7.700.0293	R86010226	016	1