



IDRO THERMIC 9L 200/15 -LAVOR-

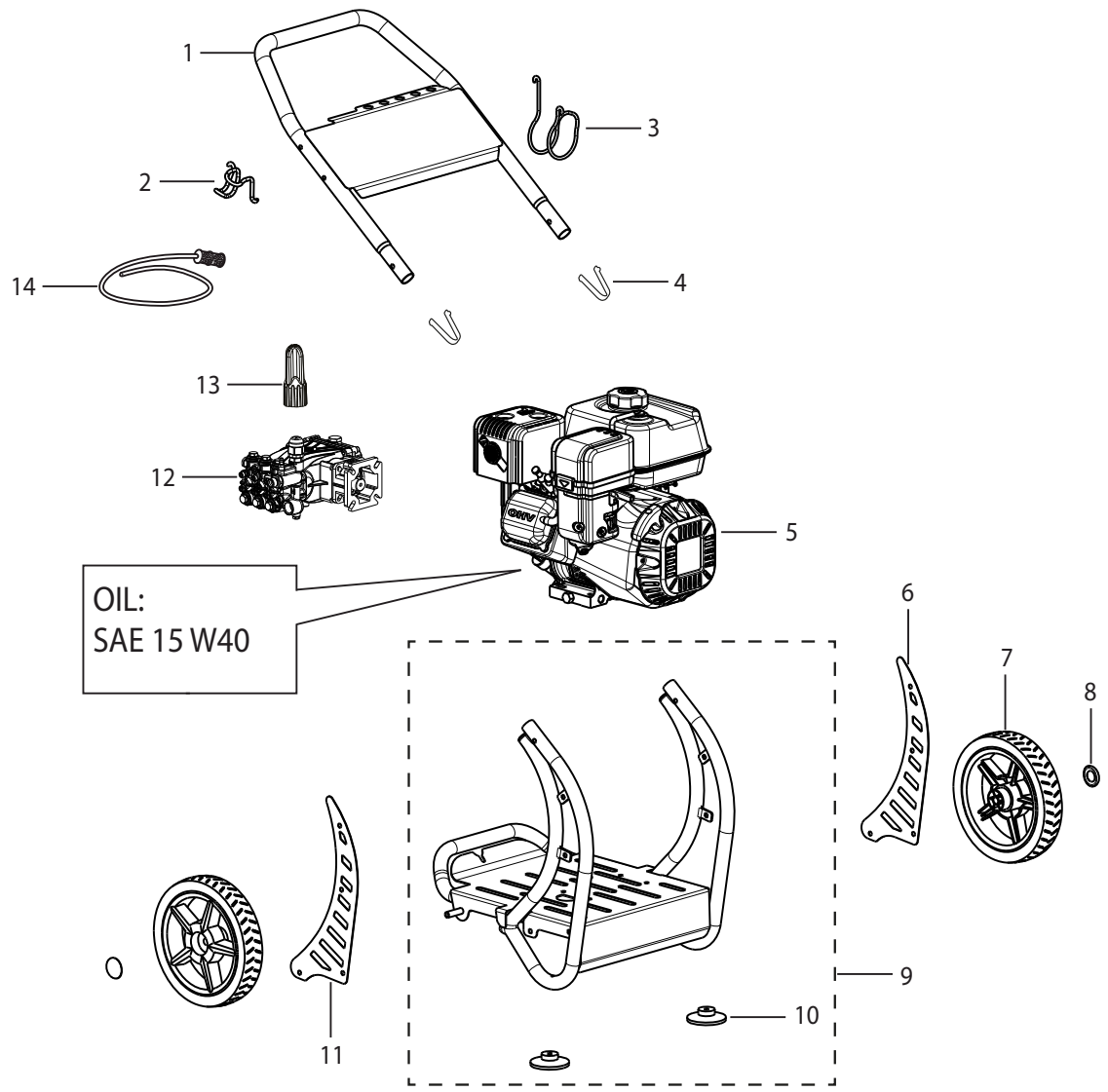
Filtri: validità 05/08/2021





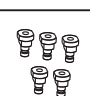
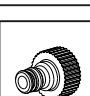
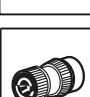
05/08/2021

8.601.0188C - IDRO THERMIC 9L 200/15 -LAVOR-.....	3
R86010188C - IDRO THERMIC 9L 200/15 -LAVOR-.....	4
R36000042 - MOTORE A SCOPPIO LONCIN 252cc (C/CHIAVE 6X7mm) -N-.....	6
R50120532 - CORREDO PER THERMIC 9L.....	8
R57020086 - POMPA LW CL4 200/13 3400 DX C/IN. USC.3/8 +FLANGIA CONN.MOTORE.....	10
R50080295C - TEST.OTT.LWS 1507 S/TS C/IN.2,0 USC.3/8 INGR.3/4 90GR VALV.TERM.....	12
R56090309 - KIT GRUPPO POMPA LAVOR CL4 D.15 3400rpm 13lt (ALBERO CAVO D.25) S/OLIO.....	14
Indice componenti.....	16

Pos.	Codice	Descrizione
0	R86010188C	IDRO THERMIC 9L 200/15 -LAVOR-

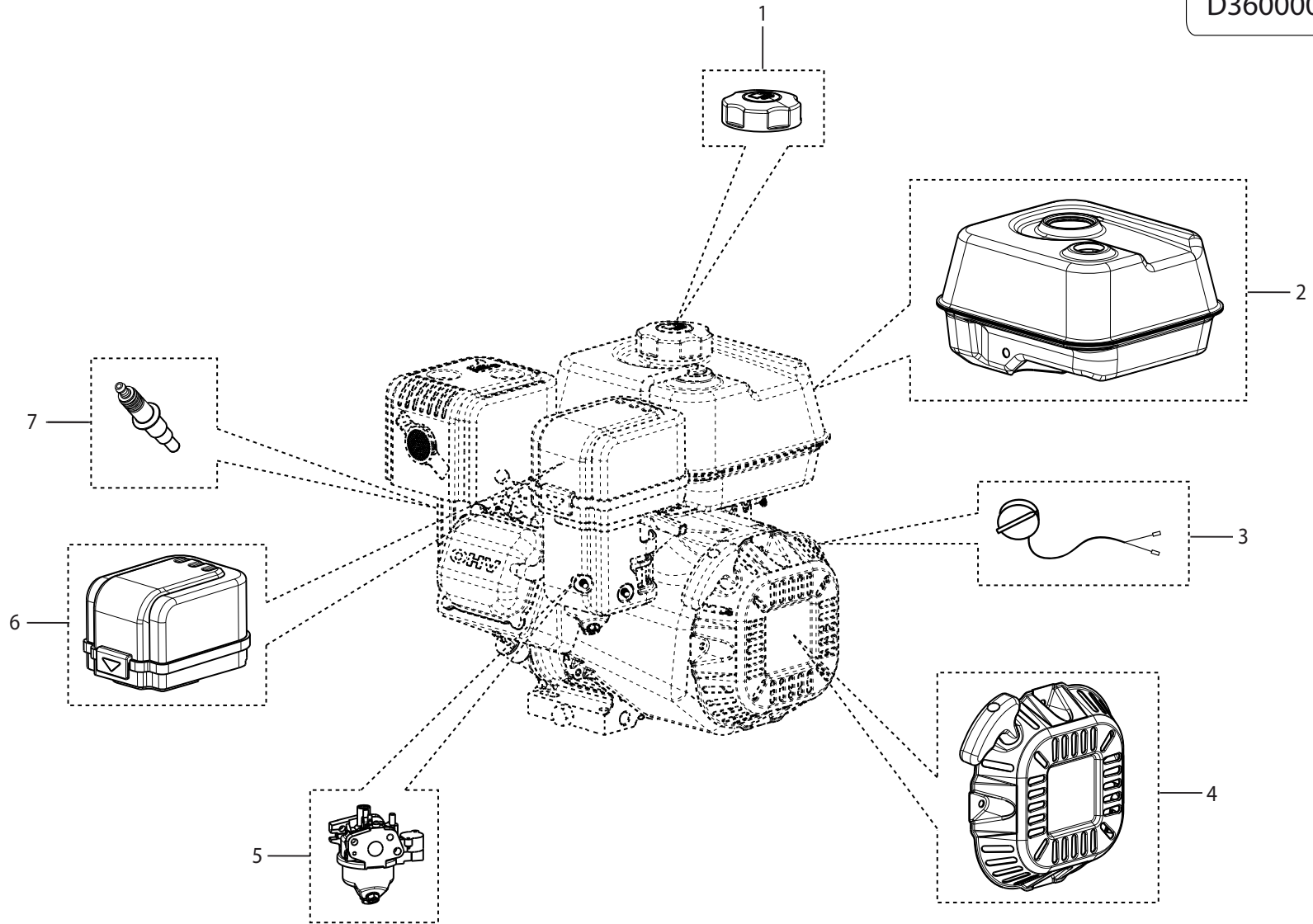
D86010188C/01



- 20 —  MANUAL
- 21 — 
- 22 — 
- 23 — 
- 24 — 
- 25 — 
- 26 — 

Pos.	Codice	Sostituito da	Q.tà	Acquistabile	Q.tà min.	Per manuten.	Descrizione
0	R36000042		1	No			MOTORE A SCOPPIO LONCIN 252cc (C/CHIAVE 6X7mm) -N-
0	R50120532		1	No			CORREDO PER THERMIC 9L
0	R57020086		1	No			POMPA LW CL4 200/13 3400 DX C/IN. USC.3/8 +FLANGIA CONN.MOTORE
001	5.613.0375		1	Si	1		MANICO COMPLETO PER THERMIC 9L NERO
002	4.007.0496		1	Si	1		GANCIO SUPP.PISTOLA X MANICO MARSHALL 2300/THERMIC 9L
003	4.607.0841		1	Si	1		GANCIO PORTACCESSORI PER MANICO THERMIC 9L
004	4.007.0277		2	Si	1		MOLLA FERMO TUBI MANICO HW
005	3.600.0042		1	Si	1		MOTORE A SCOPPIO LONCIN 252cc (C/CHIAVE 6X7mm) -N-
006	4.608.0453		1	Si	1		FIANCHETTO DX PER THERMIC 9L -N-
007	3.006.0159		2	Si	1		RUOTA PIENA NERA ANTISLITTAMENTO D.12 -GR- (MARSHALL 2300)
008	3.099.0051		2	Si	1		FERMORUOTA BLOK 12 (MOZZO D.12)
009	5.613.0374		1	Si	1		TELAIO COMPLETO PER THERMIC 9L NERO
010	3.099.1380		2	Si	1		PIEDE ANTIVIBRANTE D.70XM8H20 PER THERMIC 5.5
011	4.608.0460		1	Si	1		FIANCHETTO SX PER THERMIC 9L -N-
012	5.702.0086		1	Si	1		POMPA LW CL4 200/13 3400 DX C/IN. USC.3/8 +FLANGIA CONN.MOTORE
013	4.608.0314		1	Si	1		POMOLO REGOLAZIONE DANUBIO X P80.0394
014	5.012.0003		1	Si	1		CORREDO TUBO FILTRO ASP. DETERGENTE MT.1
020	7.700.0455		1	No			MANUALE THERMIC 9L +CE LAVOR A5 80F 9L
021	3.700.0036		1	Si	1	EXT	PISTOLA AL15 26Mpa-100Â°C-30lt/min G3/8M - M22
022	4.618.0012		1	Si	1	EXT	TUBO 5/16 R1 310BAR L=10000 C/MANICHETTE E ATT.3/8-3/8
023	6.002.0322		1	Si	1	EXT	LANCIA L=415 S/PORTAUGELLI C/ATTACCO RAPIDO X UGELLI-M22
024	5.012.0282		1	Si	1		CORREDO 5 UGELLI D.1.2 X ATTAC .RAPIDO GR.0-15-25-40-SCHIUMA
025	3.100.0082C		1	Si	1		INNESTO RAPIDO 3/4 NERO CON GUARNIZ. (FILETTO L=9.5)
026	3.100.0195		1	Si	1		ATTACCO RAPIDO PER TUBO 1/2G S/ACQUASTOP -N/G- PANT.108C

D36000042/01



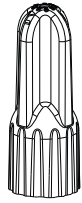
IDRO THERMIC 9L 200/15 -LAVOR- - Filtri: validità 05/08/2021

R36000042 - MOTORE A SCOPPIO LONCIN 252cc (C/CHIAVE 6X7mm) -N-

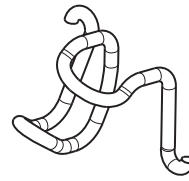
Validità: dal 08/10/2015 al 31/12/9999

Pos.	Codice	Sostituito da	Q.tà	Acquistabile	Q.tà min.	Per manuten.	Descrizione
001	6.605.0094		1	Si	1	EXT	KIT TAPPO+FILTRO GASOLIO MOTOR I 154F-2,5HP
002	3.650.0055		1	Si	1		SERBATOIO NERO PER MOTORE A SCOPPIO (THERMIC 9HP)
003	3.650.0015		1	Si	1	EXT	INTERRUTTORE MOTORE 154F-2,5HP 168F-5,5HP (rif.35410)
004	3.650.0051		1	No			KIT AVVOLGENTE MOTORE G270F-9 HP NERO
005	3.650.0052		1	No			CARBURATORE x MOTORE LONCIN 9hp G270F A TYPE (S) -N-
006	3.650.0056		1	No			FILTRO ARIA MOTORE THERMIC 9HP
007	3.650.0039		1	Si	1		CANDELA F6 TC 168F-5,5HP (rif. 34200)

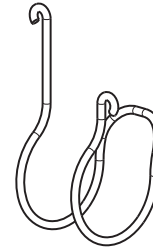
D50120532/01



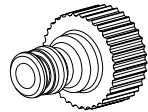
1



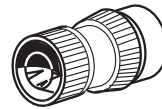
2



3



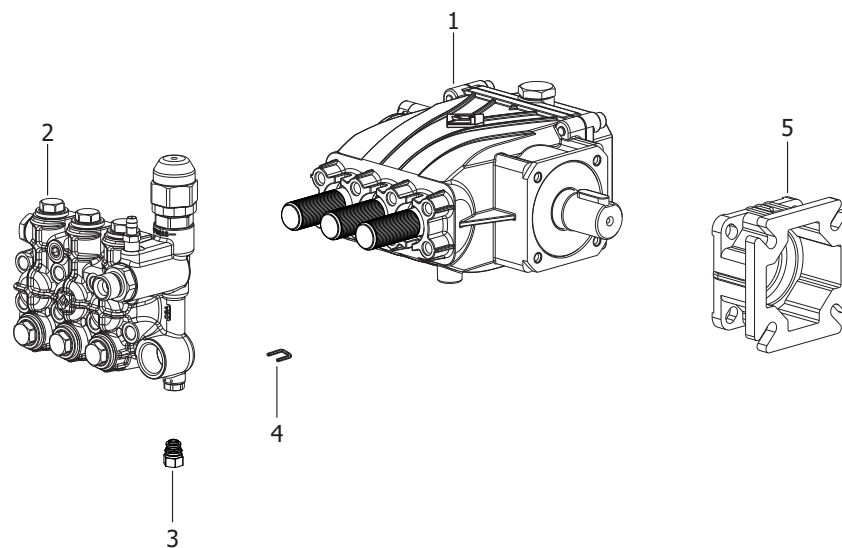
4



5

Pos.	Codice	Sostituito da	Q.tà	Acquistabile	Q.tà min.	Per manuten.	Descrizione
001	4.608.0314		1	Si	1		POMOLO REGOLAZIONE DANUBIO X P80.0394
002	4.007.0496		1	Si	1		GANCIO SUPP.PISTOLA X MANICO MARSHALL 2300/THERMIC 9L
003	4.607.0841		1	Si	1		GANCIO PORTACCESSORI PER MANICO THERMIC 9L
004	3.100.0082C		1	Si	1		INNESTO RAPIDO 3/4 NERO CON GUARNIZ. (FILETTO L=9.5)
005	3.100.0195		1	Si	1		ATTACCO RAPIDO PER TUBO 1/2G S/ACQUASTOP -N/G- PANT.108C

D57020086/01

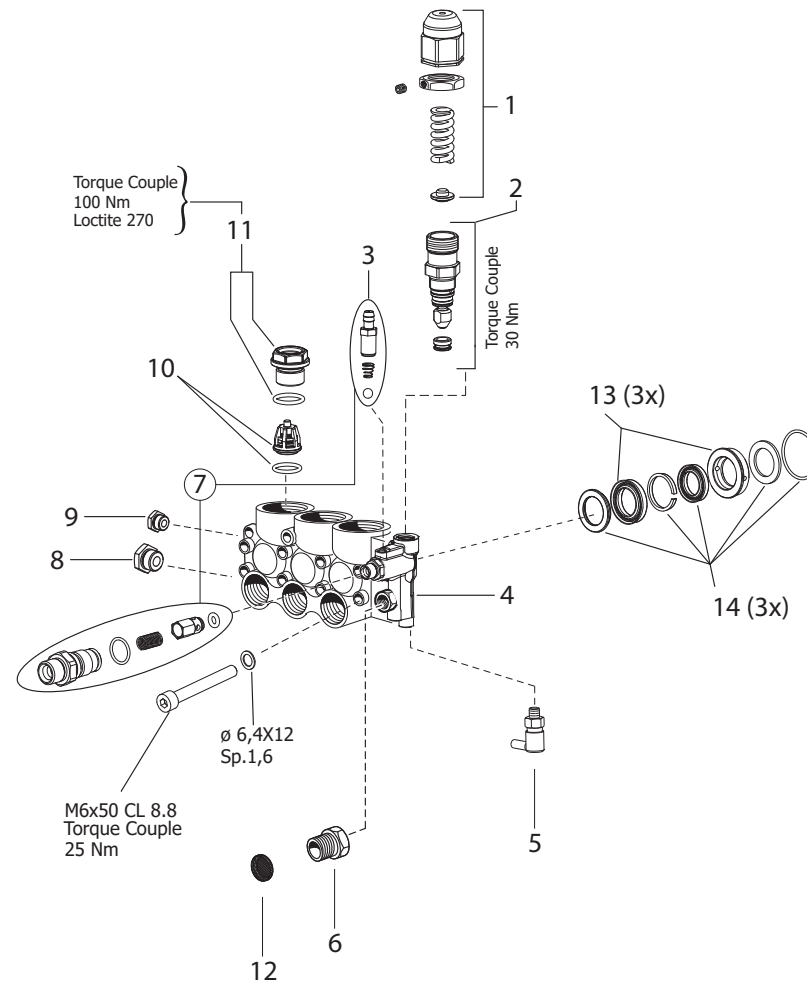


IDRO THERMIC 9L 200/15 -LAVOR- - Filtri: validità 05/08/2021

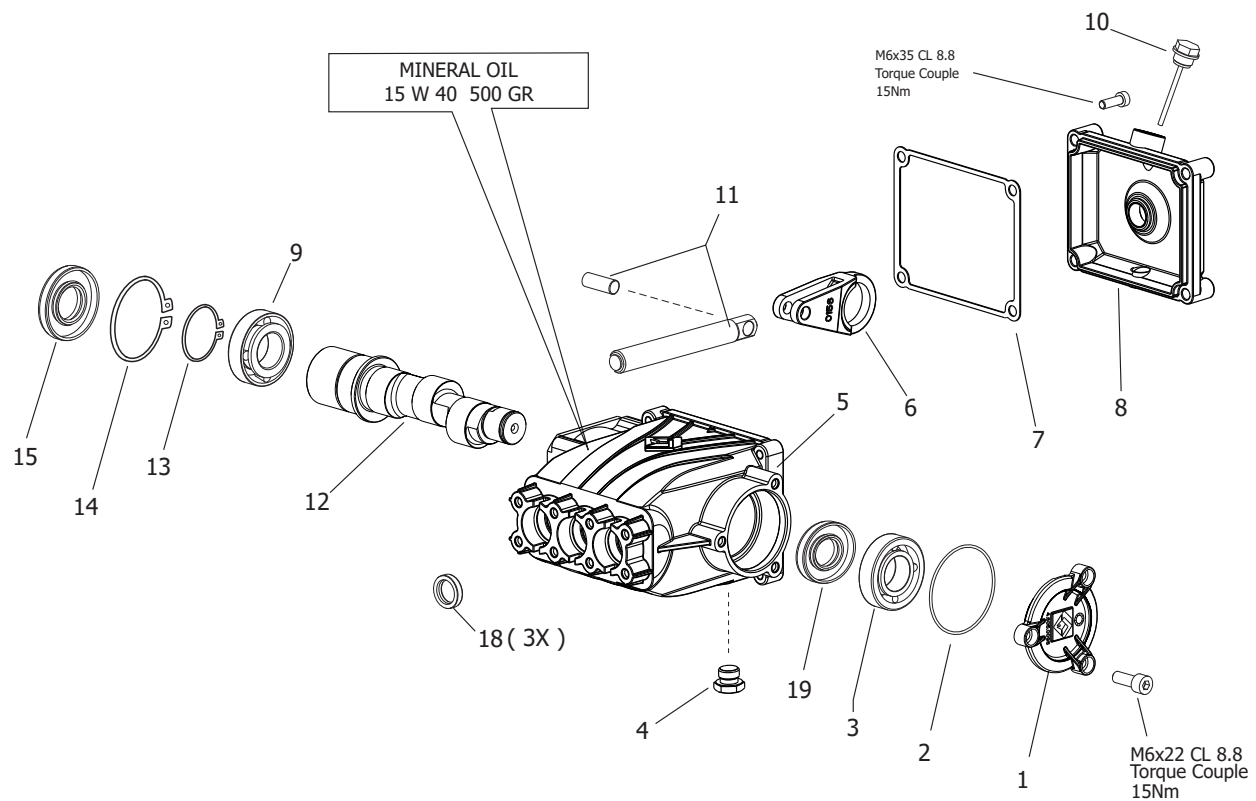
R57020086 - POMPA LW CL4 200/13 3400 DX C/IN. USC.3/8 +FLANGIA CONN.MOTORE

Validità: dal 19/07/2018 al 31/12/9999

Pos.	Codice	Sostituito da	Q.tà	Acquistabile	Q.tà min.	Per manuten.	Descrizione
0	R50080295C		1	No			TEST.OTT.LWS 1507 S/TS C/IN.2,0 USC.3/8 INGR.3/4 90GR VALV.TERM.
0	R56090309		1	No			KIT GRUPPO POMPA LAVOR CL4 D.15 3400rpm 13lt (ALBERO CAVO D.25) S/OLIO
001	5.609.0309		1	Si	1		KIT GRUPPO POMPA LAVOR CL4 D.15 3400rpm 13lt (ALBERO CAVO D.25) S/OLIO
002	5.008.0295C		1	Si	1		TEST.OTT.LWS 1507 S/TS C/IN.2,0 USC.3/8 INGR.3/4 90GR VALV.TERM.
003	5.609.0315		1	Si	1		RACCORDO C/O-RING PER TS E VALVOLA TERMICA
004	4.007.0488		1	Si	1		SPINA AD U X FISS.FLOW MULTIPLIER/CORPO GUIDA
005	4.605.0149		1	Si	1		FLANGIA CONNESSIONE MOTORE 6.5-POMPA D.90



Pos.	Codice	Sostituito da	Q.tà	Acquistabile	Q.tà min.	Per manuten.	Descrizione
001	6.005.0120		1	Si	1	EXT	KIT 111 LW REGOLATORE DI PRES SIONE TEST.OTT.'99
002	6.005.0121		1	Si	1	EXT	KIT 112 LW BY-PASS COMPLETO TEST.OTT.'99-LAV.LINEA S/TS
003	5.609.0154C	5.609.Y154	1	Si	1		ASSIEME PORTAGOMMA D.1 C/OR E MOLLA L=7
004	4.606.0196		1	Si	1		TESTATA LAVOR LINEA 1507
005	3.106.X024	3.106.0024	1	Si	1		VALVOLA TERMICA G1/8" 60Â°C
006	4.606.0190		1	Si	1		RACCORDO 3/4 M-3/8 F
007	6.005.0219		1	Si	1		KIT 202 LW INIETT.2,0 -VALV.RIT.PORTAG. (5609Y154) LWS18
008	4.606.0161		1	Si	1		TAPPO T.E. 3/8 GAS
009	4.606.0001		1	Si	1		TAPPO T.E. 1/4 GAS
010	6.005.0578		1	Si	1	ORD	KIT 6 VALVOLE *AUTO SUCTION* (COMP.OR) TEST.OTT.'99
011	5.009.0101C		6	No			TAPPO VALVOLA ASP/MAND. CON OR MONTATO
012	4.607.0046		1	Si	1		FILTRO INOX DIAM.20 RACC. ASP. 3/4
013	6.605.0089		1	Si	1		KIT BOCCOLE D.15 PER POMPA LP 1507
014	6.605.0088		1	Si	1	ORD	KIT TENUTE A.P. D.15 PER POMPA LP 1507



Pos.	Codice	Sostituito da	Q.tà	Acquistabile	Q.tà min.	Per manuten.	Descrizione
001	4.605.0096		1	Si	1		COPERCHIO CUSCINETTO POMPA 1808
002	3.200.0219		1	Si	1		GUARNIZIONE OR 44,04X3,53 NBR SH.70
003	3.001.0087		1	Si	1		CUSCINETTO RADIALE A SFERE 6007 (35X62X14)
004	4.606.0161		1	Si	1		TAPPO T.E. 3/8 GAS
005	4.605.0154C		1	Si	1	EXT	CARTER POMPA IN LINEA CL4-15 -N- LAVORATO
006	6.605.0180		1	Si	1	EXT	KIT BIELLE ALLUMINIO POMPA LP CL4-15
007	3.200.0249		1	Si	1		GUARNIZIONE OR 98.02X3.53 NBR SH.70
008	4.605.0174C		1	Si	1		COPERCHIO POSTER. CARTER POMPA CL4-15 NERO X GUARN.OR
009	3.001.0085		1	Si	1		CUSCINETTO RADIALE A SFERE 6304 (20X52X15) ALTA QUALITA'
010	3.099.1480		1	Si	1		TAPPO CARICO OLIO C/TUBO E SFIATO (ASTA L=58)
011	6.605.0179		1	Si	1	EXT	KIT 3 PISTONI+SPINOTTI PER POMPA LP CL4-15
012	4.607.0624		1	Si	1		ALBERO CAVO POMPA IN LINEA C=8 LAVORATO X 1508 d. 25
013	6.605.0162		1	Si	1		KIT 5 SEEGER D.35
014	6.605.0114		1	Si	1		KIT 3 SEEGER D.62
015	3.201.0062		1	Si	1		ANELLO TENUTA ALBERO D.35X62X10 DIN AS
018	6.605.0111		1	Si	1	ORD	KIT TENUTE OLIO D.15 PER POMPA LP 1507-1808
019	4.607.0633		1	Si	1		SPESSORE 3mm PER CUSCINETTO

Codice	Tavola	Pos.	Q.tà
3.001.0085	R56090309	009	1
3.001.0087	R56090309	003	1
3.006.0159	R86010188C	007	2
3.099.0051	R86010188C	008	2
3.099.1380	R86010188C	010	2
3.099.1480	R56090309	010	1
3.100.0082C	R50120532	004	1
	R86010188C	025	1
3.100.0195	R50120532	005	1
	R86010188C	026	1
3.106.X024	R50080295C	005	1
3.200.0219	R56090309	002	1
3.200.0249	R56090309	007	1
3.201.0062	R56090309	015	1
3.600.0042	R86010188C	005	1
3.650.0015	R36000042	003	1
3.650.0039	R36000042	007	1
3.650.0051	R36000042	004	1
3.650.0052	R36000042	005	1
3.650.0055	R36000042	002	1
3.650.0056	R36000042	006	1
3.700.0036	R86010188C	021	1
4.007.0277	R86010188C	004	2
4.007.0488	R57020086	004	1
4.007.0496	R50120532	002	1
	R86010188C	002	1
4.605.0096	R56090309	001	1
4.605.0149	R57020086	005	1
4.605.0154C	R56090309	005	1
4.605.0174C	R56090309	008	1
4.606.0001	R50080295C	009	1

Codice	Tavola	Pos.	Q.tà
4.606.0161	R50080295C	008	1
	R56090309	004	1
4.606.0190	R50080295C	006	1
4.606.0196	R50080295C	004	1
4.607.0046	R50080295C	012	1
4.607.0624	R56090309	012	1
4.607.0633	R56090309	019	1
4.607.0841	R50120532	003	1
	R86010188C	003	1
4.608.0314	R50120532	001	1
	R86010188C	013	1
4.608.0453	R86010188C	006	1
4.608.0460	R86010188C	011	1
4.618.0012	R86010188C	022	1
5.008.0295C	R57020086	002	1
5.009.0101C	R50080295C	011	6
5.012.0003	R86010188C	014	1
5.012.0282	R86010188C	024	1
5.609.0154C	R50080295C	003	1
5.609.0309	R57020086	001	1
5.609.0315	R57020086	003	1
5.613.0374	R86010188C	009	1
5.613.0375	R86010188C	001	1
5.702.0086	R86010188C	012	1
6.002.0322	R86010188C	023	1
6.005.0120	R50080295C	001	1
6.005.0121	R50080295C	002	1
6.005.0219	R50080295C	007	1
6.005.0578	R50080295C	010	1
6.605.0088	R50080295C	014	1
6.605.0089	R50080295C	013	1

Codice	Tavola	Pos.	Q.tà
6.605.0094	R36000042	001	1
6.605.0111	R56090309	018	1
6.605.0114	R56090309	014	1
6.605.0162	R56090309	013	1
6.605.0179	R56090309	011	1
6.605.0180	R56090309	006	1
7.700.0455	R86010188C	020	1