



IDRO VERTIGO 28 PRO 230-240/50 -GR- TS EU C/AVV. 2L -LAVOR-

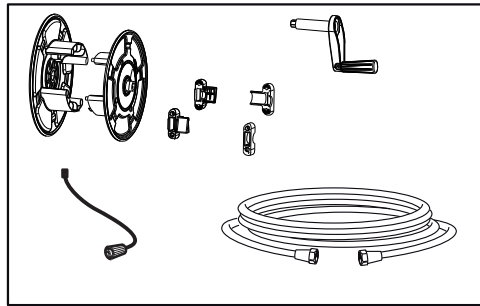
Filtri: validità 05/08/2021

05/08/2021

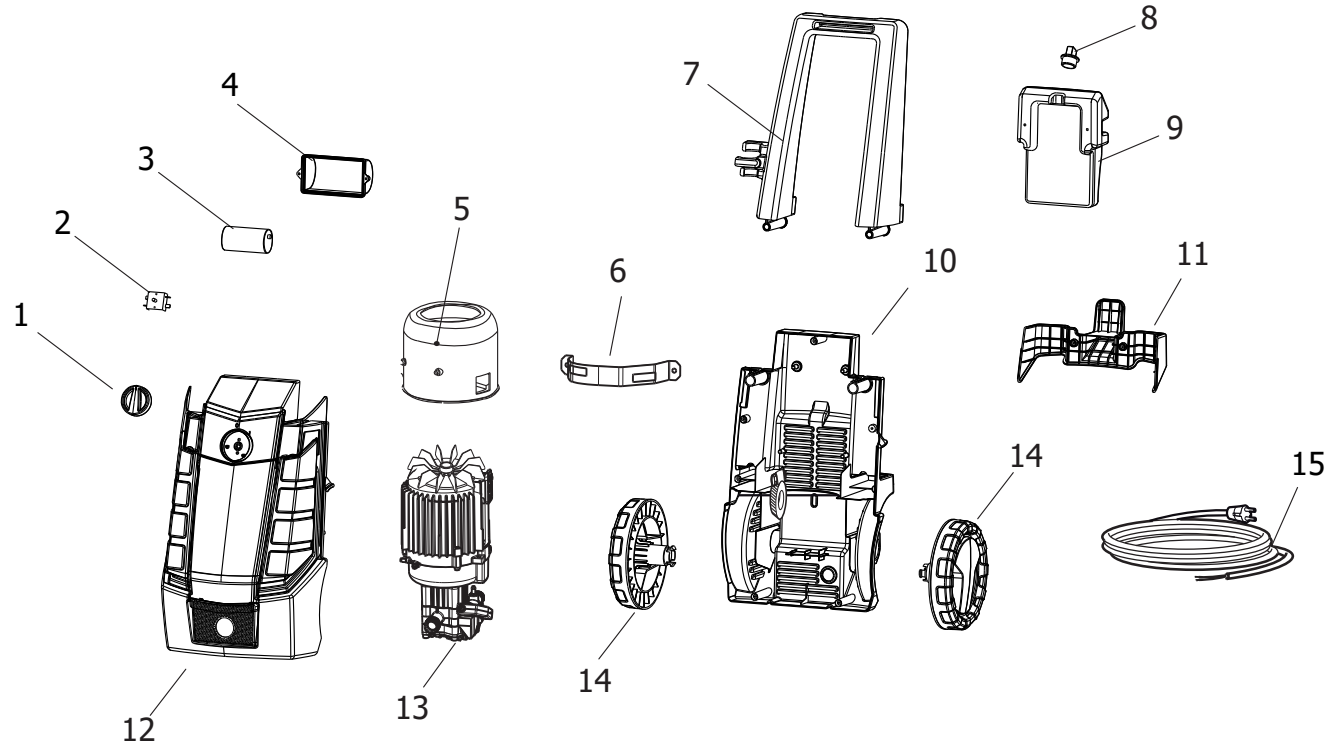
8.047.0068C - IDRO VERTIGO 28 PRO 230-240/50 -GR- TS EU C/AVV. 2L -LAVOR-.....	3
R80470068C - IDRO VERTIGO 28 PRO 230-240/50 -GR- TS EU C/AVV. 2L -LAVOR-.....	4
R50010938C - MOTOP.PT'03 128H110 230-240/50 12' TS IN.1,7(FIL) TEST.OTTONE.....	6
R50091103C - GRUPPO C.GUIDA C/TS 18KG-PIST.TOR.ASP.+TEST.T.FIL.OTTONE.....	8
R50070251C - CORPO GUIDA PT'03 P.D.12 TORN. C/TS-18KG-ASP-VALV.COMP.....	10
R50080234C - TESTATA PT'03 D.12 OTT.C/TAPPI FIL.....	12
R50091130 - ASS.MOTORE D.128H110 230-240/50 2P +PIATT.12'.....	14
Indice componenti.....	16

Pos.	Codice	Descrizione
0	R80470068C	IDRO VERTIGO 28 PRO 230-240/50 -GR- TS EU C/AVV. 2L -LAVOR-

D80470068C/01



16



17



MANUAL

18



19



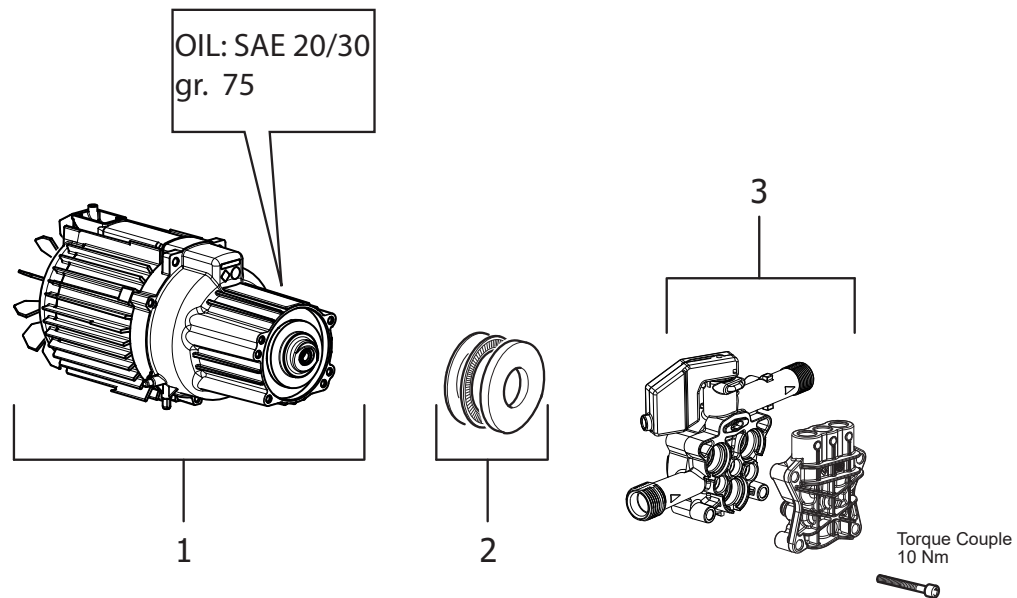
20



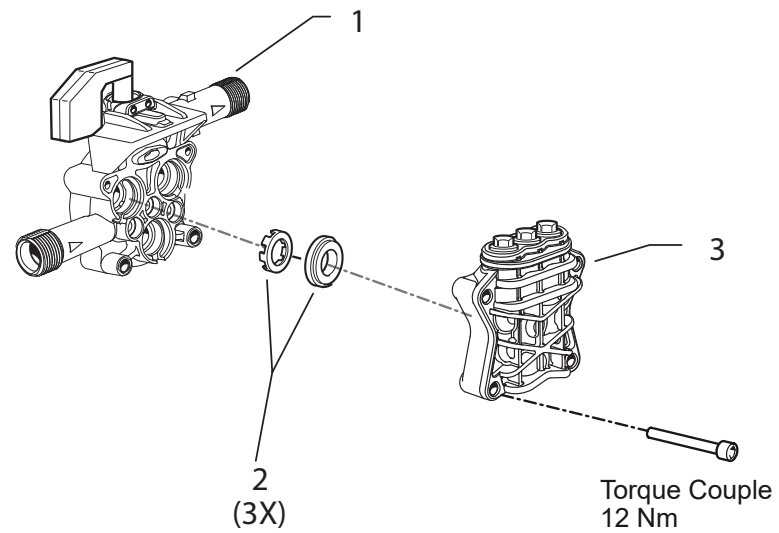
21



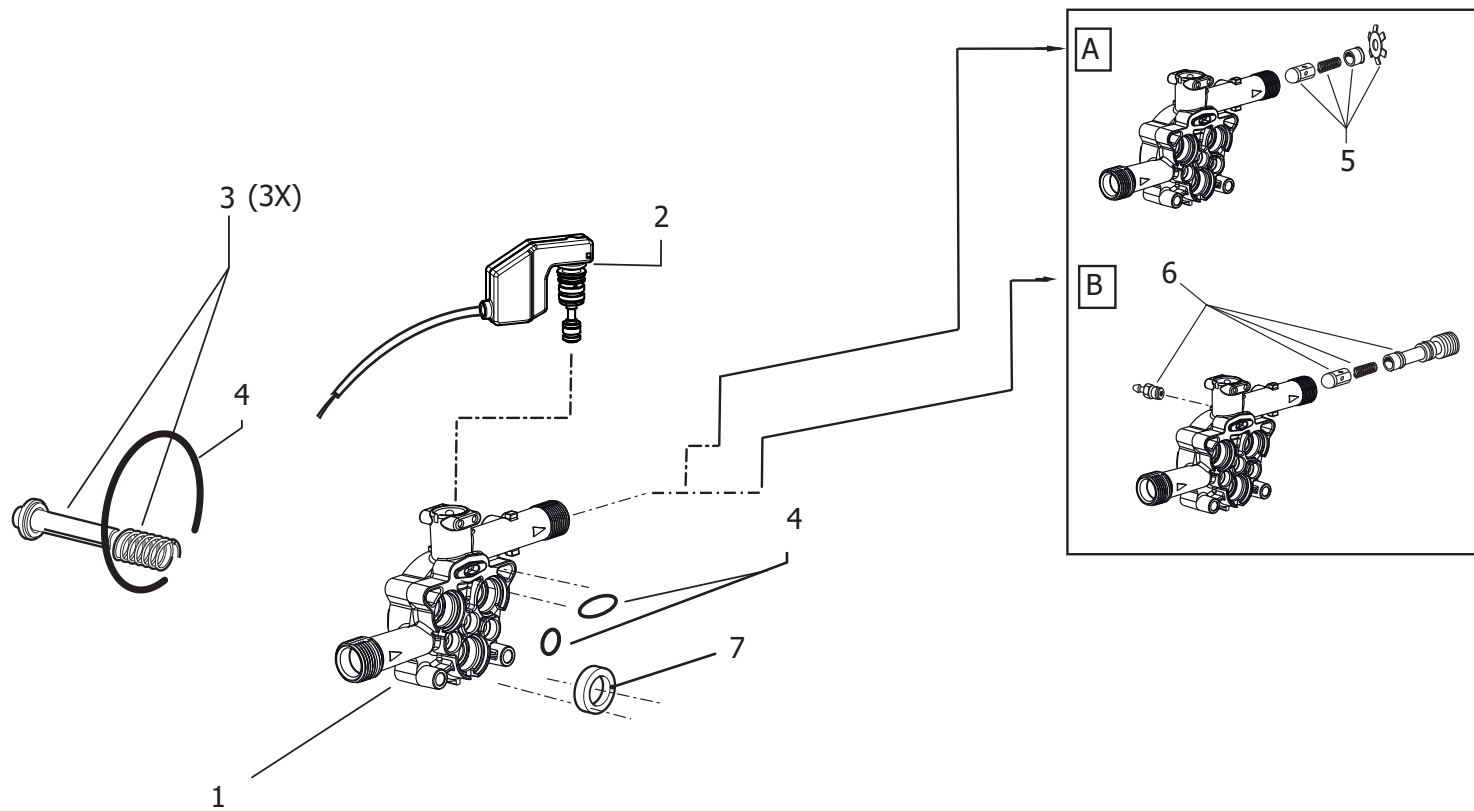
Pos.	Codice	Sostituito da	Q.tà	Acquistabile	Q.tà min.	Per manuten.	Descrizione
0	R50010938C		1	No			MOTOP.PT'03 128H110 230-240/50 12' TS IN.1,7(FIL) TEST.OTTONE
001	4.008.1432		1	Si	1		MANOPOLA INTERRUETTORE VERTIGO NERA
002	3.401.0202		1	Si	1	EXT	INTERRUPTORE ROTAT. BIPOLARE 16A (0-1) C/PERNO L=11.5
003	3.404.0016		1	Si	1		CONDENSATORE 45mF 450V D.45x90 F/M
004	4.008.1437		1	Si	1		COPERCHIO SCATOLA ELETTRICA VERTIGO -NERO-
005	4.008.0922		1	Si	1		COPRIVENTOLA X MOTORE '96 S/GRIGLIA S/FINESTRE
006	4.607.0651		1	Si	1		FASCIA FISSAGGIO MOTOPOMPA X OREGON D.125
007	4.008.1425		1	Si	1		MANICO VERTIGO -NERO-
008	4.008.0095		1	Si	1		TAPPO SERBATOIO DETERGENTE C/FORO D.9 -N-
009	4.008.1431		1	Si	1		SERBATOIO VERTIGO
010	4.013.0639		1	Si	1		CARENATURA POSTERIORE VERTIGO NERA
011	4.008.1614		1	Si	1		AVVOLGICAVO VERTIGO -GR- RAL.7046 (PANT.430C)
012	5.011.0414		1	Si	1		ASSIEME CARENATURA + FIANCHETTI -N/GR/S- VERTIGO C/TAMP.-LAVOR-
013	5.001.0938C		1	Si	1	EXT	MOTOP.PT'03 128H110 230-240/50 12' TS IN.1,7(FIL) TEST.OTTONE
014	4.008.1434		2	Si	1		RUOTA RIVESTITA VERTIGO -N/GR RAL.9006-
015	4.012.0150		1	Si	1		CAVO H05VV-F 3X1,5 MT.5,4 SP.SCHUKO ANTISPRUZZO F/F
016	6.005.0620		1	Si	1		KIT AVVOLGITUBO VERTIGO 28 (TUBO 10MT)
017	7.100.2434		1	No			MANUALE SPECIFICO VERTIGO + CE LAVOR 28L A5 16F
018	6.001.0116		1	Si	1	EXT	PISTOLA LWS 2900PSI NERA C/FERMO LEVA -R- M22/14-M22/14
019	6.002.0386C		1	Si	1	EXT	LANCIA L=540 INCLINATA S/COPERTURA A/B M22 D.1.15 (035)
020	6.002.0392C		1	Si	1	EXT	LANCIA ROTOX L=430 INCLINATA S/COPERTURA M22 D.1,20 (04)
021	3.100.0082C		1	Si	1		INNESTO RAPIDO 3/4 NERO CON GUARNIZ. (FILETTO L=9.5)



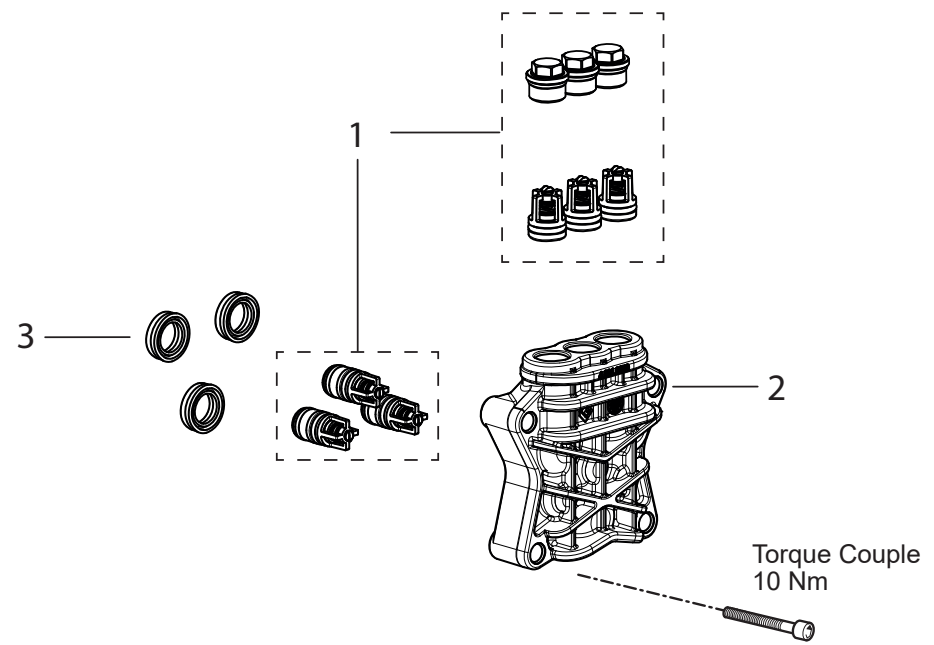
Pos.	Codice	Sostituito da	Q.tà	Acquistabile	Q.tà min.	Per manuten.	Descrizione
0	R50091103C		1	No			GRUPPO C.GUIDA C/TS 18KG-PIST.TOR.ASP.+TEST.T.FIL.OTTONE
0	R50091130		1	No			ASS.MOTORE D.128H110 230-240/50 2P +PIATT.12'
001	5.009.1130		1	Si	1		ASS.MOTORE D.128H110 230-240/50 2P +PIATT.12'
002	4.007.0416		1	Si	1	EXT	CUSCINETTO REGGISPINTA A SFERE 35X58X12 PER PT'03 (180BAR)
003	5.009.1103C		1	Si	1	EXT	GRUPPO C.GUIDA C/TS 18KG-PIST.TOR.ASP.+TEST.T.FIL.OTTONE



Pos.	Codice	Sostituito da	Q.tà	Acquistabile	Q.tà min.	Per manuten.	Descrizione
0	R50070251C		1	No			CORPO GUIDA PT'03 P.D.12 TORN. C/TS-18KG-ASP.-VALV.COMP.
0	R50080234C		1	No			TESTATA PT'03 D.12 OTT.C/TAPPI FIL.
001	5.007.0251C		1	Si	1		CORPO GUIDA PT'03 P.D.12 TORN. C/TS-18KG-ASP.-VALV.COMP.
002	6.005.0282		1	Si	1		KIT 257 LW ANELLI APP.TENUTA ALLUM.+ DISTANZIALI PT D.12
003	5.008.0234C		1	Si	1		TESTATA PT'03 D.12 OTT.C/TAPPI FIL.

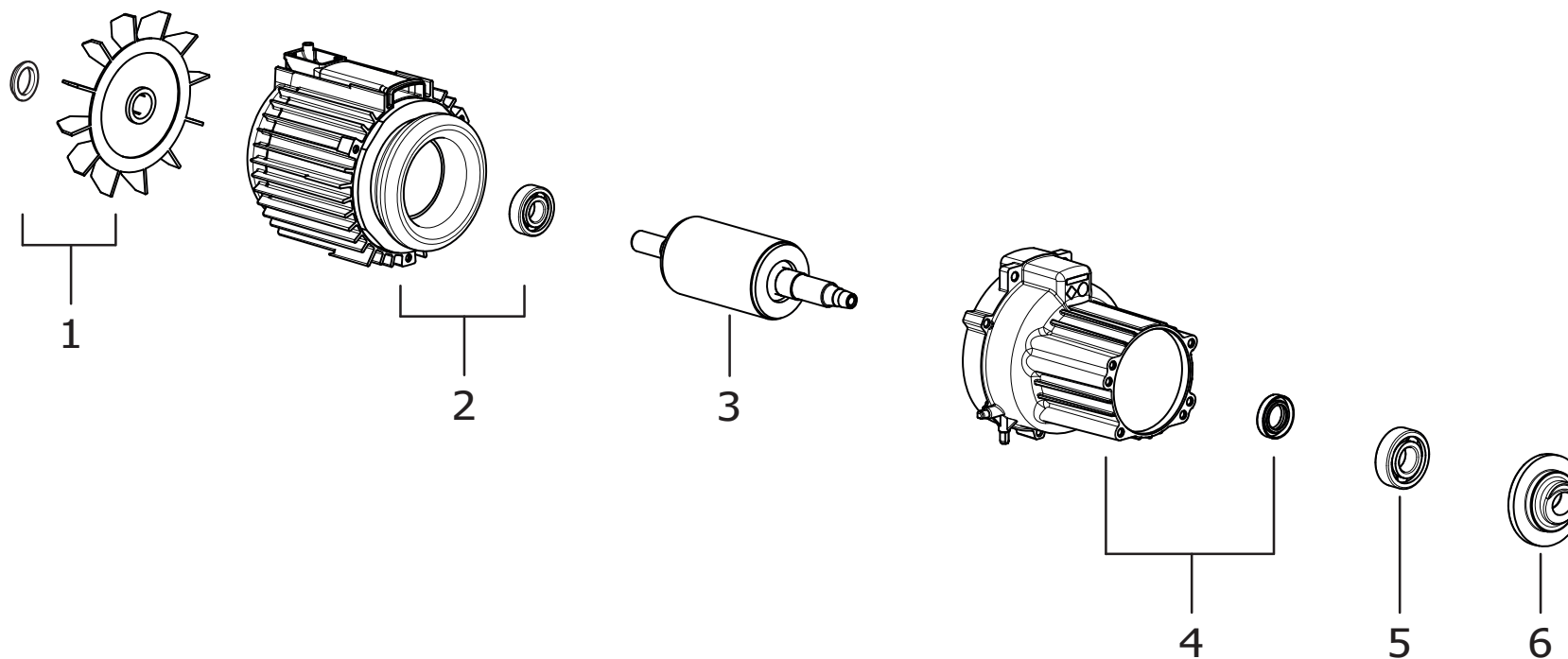


Pos.	Codice	Sostituito da	Q.tà	Acquistabile	Q.tà min.	Per manuten.	Descrizione
001	4.005.0263C	4.005.0263	1	Si	1		CORPO GUIDA PISTONI PT'03 C/FORO ASP.DET.FILET.
002	5.009.1065C		1	Si	1		ASSIEME V.COMP. C/TS PT'03 CAVO L=530 MOLLA 18KG
003	6.005.0181		1	Si	1	EXT	KIT 167 LW 3 PISTONI +MOLLE PT'03
004	6.005.0226		1	Si	1	ORD	KIT 209 O-RING PER PT'03
006	6.005.0277		1	Si	1	EXT	KIT 252 LW INIETTORE 1,7 +PORTAG.FIL.+VALV.RITEGNO PT'03
007	6.005.0079		1	Si	1	ORD	KIT 79 LW ANELLI TENUTA OLIO X PARTNER D.12/FIBRA



Pos.	Codice	Sostituito da	Q.tà	Acquistabile	Q.tà min.	Per manuten.	Descrizione
001	6.005.0315		1	Si	1		KIT 287 LW VALV.ASP/MAND.+TAPPI OTT. FIL. PT' 03
002	4.006.0340		1	Si	1		TESTATA PT'03 OTT. LAVOR C/FIL. X TAPPI VALV. S/MANOM.
003	6.005.0133		1	Si	1	ORD	KIT 124 ANELLI TENUTA ACQUA PARTNER D.12

D50091130/01



Pos.	Codice	Sostituito da	Q.tà	Acquistabile	Q.tà min.	Per manuten.	Descrizione
001	6.005.0618		1	Si	1		KIT VENTOLA + ANELLO PER MOTORE D.128
002	5.002.0155		1	No			CARCASSA D.128H110 230-240/50
003	5.005.0078		1	No			ALBERO ROTORE D.65 H.110 X MOT.128 PT'03
004	5.009.0587C		1	No			FLANGIA ANTERIORE X PT'03 D.128H110 C/FILETTI
005	3.001.0002		1	Si	1		CUSCINETTO OBLIQUO A SFERA 20x52x15 7304 B
006	4.005.0225		1	Si	1		PIATTELLO 12GR PER PT'03 CUSCIN.REGGISPINTA SFERE

Codice	Tavola	Pos.	Q.tà
3.001.0002	R50091130	005	1
3.100.0082C	R80470068C	021	1
3.401.0202	R80470068C	002	1
3.404.0016	R80470068C	003	1
4.005.0225	R50091130	006	1
4.005.0263C	R50070251C	001	1
4.006.0340	R50080234C	002	1
4.007.0416	R50010938C	002	1
4.008.0095	R80470068C	008	1
4.008.0922	R80470068C	005	1
4.008.1425	R80470068C	007	1
4.008.1431	R80470068C	009	1
4.008.1432	R80470068C	001	1
4.008.1434	R80470068C	014	2
4.008.1437	R80470068C	004	1
4.008.1614	R80470068C	011	1
4.012.0150	R80470068C	015	1
4.013.0639	R80470068C	010	1
4.607.0651	R80470068C	006	1
5.001.0938C	R80470068C	013	1
5.002.0155	R50091130	002	1
5.005.0078	R50091130	003	1
5.007.0251C	R50091103C	001	1
5.008.0234C	R50091103C	003	1
5.009.0587C	R50091130	004	1
5.009.1065C	R50070251C	002	1
5.009.1103C	R50010938C	003	1
5.009.1130	R50010938C	001	1
5.011.0414	R80470068C	012	1
6.001.0116	R80470068C	018	1
6.002.0386C	R80470068C	019	1

Codice	Tavola	Pos.	Q.tà
6.002.0392C	R80470068C	020	1
6.005.0079	R50070251C	007	1
6.005.0133	R50080234C	003	1
6.005.0181	R50070251C	003	1
6.005.0226	R50070251C	004	1
6.005.0277	R50070251C	006	1
6.005.0282	R50091103C	002	1
6.005.0315	R50080234C	001	1
6.005.0618	R50091130	001	1
6.005.0620	R80470068C	016	1
7.100.2434	R80470068C	017	1