



# **APOLLO IF-03 220-240/50 EU -LAVOR- PROF.**

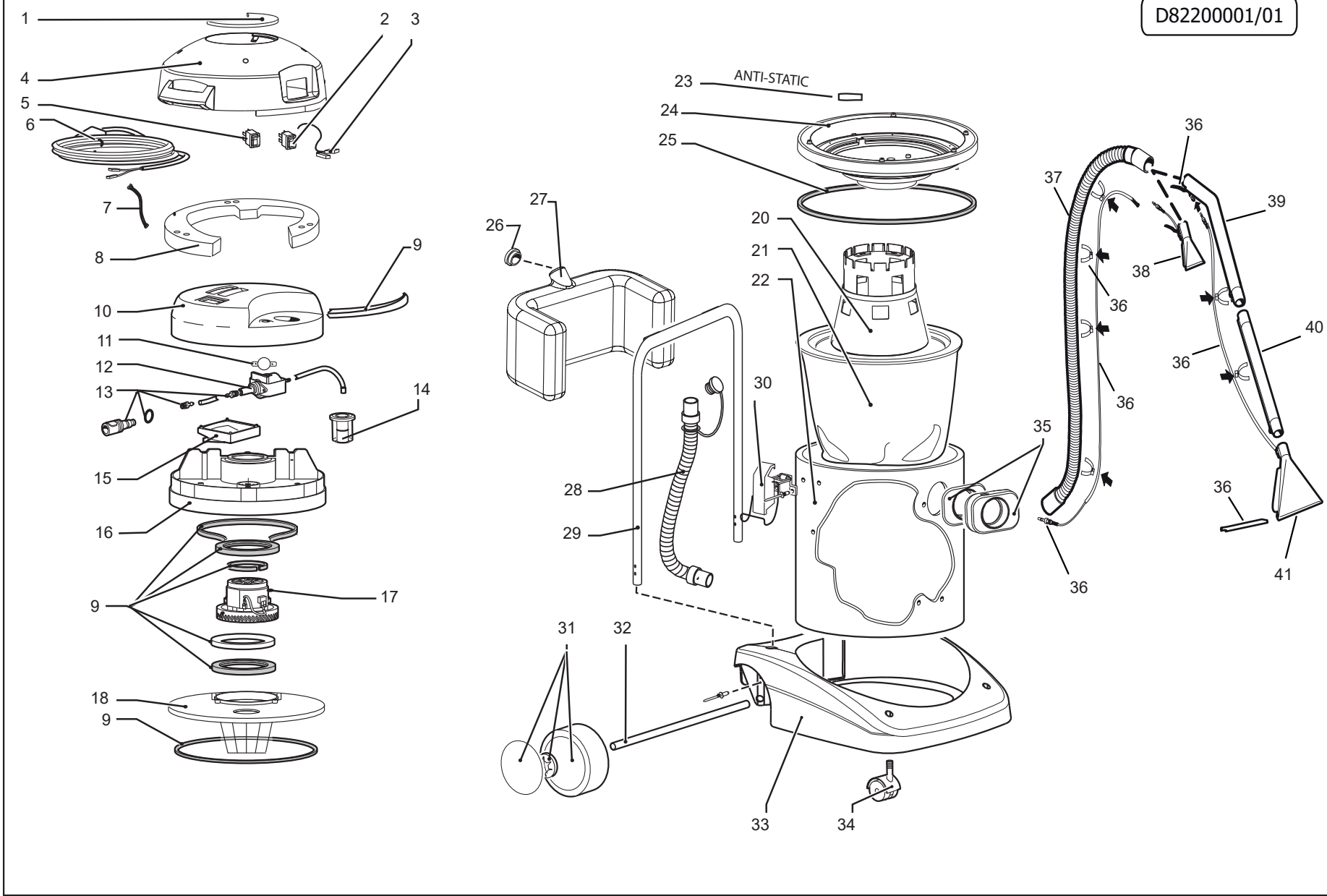
*Filtri: validità 05/08/2021*

*05/08/2021*

8.220.0501 - APOLLO IF-03 220-240/50 EU -LAVOR- PROF.....	3
R82200501 - APOLLO IF-03 220-240/50 EU -LAVOR- PROF.....	4
R82200501-2 - ASP. APOLLO IF-03 230/50 EU LAVOR PRO.....	6
R8221A001-1 - ACCESSORI COSTELLATION IR-03 230/50 -EU- LWS (8.221.0001).....	9
Indice componenti.....	10

Pos.	Codice	Descrizione
0	R82200501	APOLLO IF-03 220-240/50 EU -LAVOR- PROF.
0	R82200501-2	ASP. APOLLO IF-03 230/50 EU LAVOR PRO
0	R8221A001-1	ACCESSORI COSTELLATION IR-03 230/50 -EU- LWS (8.221.0001)

D8220001/01



APOLLO IF-03 220-240/50 EU -LAVOR- PROF. - Filtri: validità 05/08/2021

**R82200501 - APOLLO IF-03 220-240/50 EU -LAVOR- PROF.**

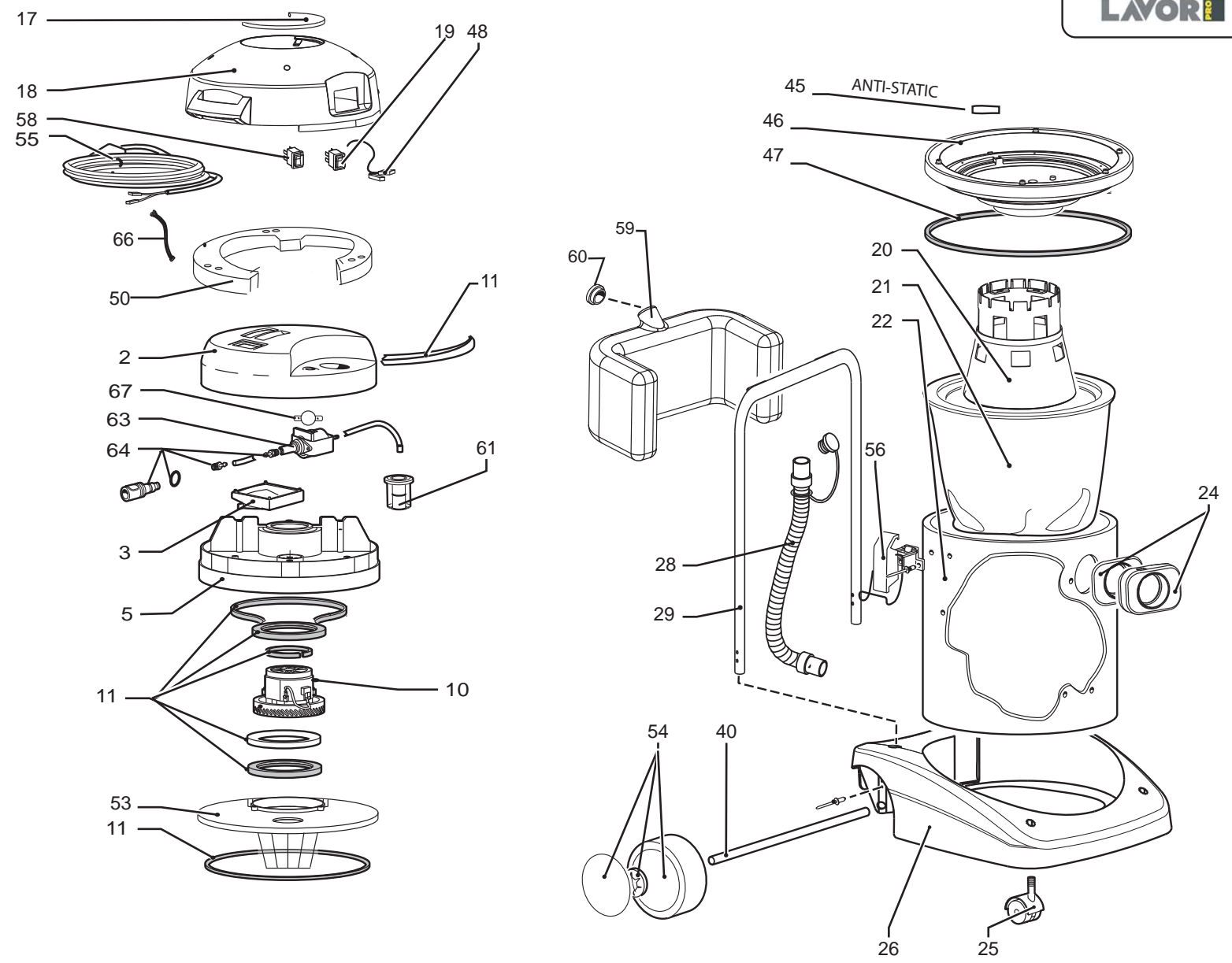
Validità: dal 19/10/2004 al 31/12/9999



05/08/2021

Pag. 4 / 10

Pos.	Codice	Sostituito da	Q.tà	Acquistabile	Q.tà min.	Per manuten.	Descrizione
009	6.205.0072		1	Si	1	EXT	KIT SPUGNE/GUARNIZIONI X ASP. PROF. (ZEUS/APOLLO/KRONOS)
013	6.205.0196		1	Si	1		KIT PRESA+RACCORDI ASP.PROF. APOLLO/COSTELLATION (prod.dal 2010)
014	6.205.0053		1	Si	1		KIT FILTRO ASP.ACQUA+INNESTO P LASTICA X COSTELLATION
020	4.208.0135		1	Si	1		CONO TENDIFILTRO ASPIRAT.PROF. '03 NERO RIBASSATO
021	5.209.0052		1	Si	1		SACCO FILTRANTE IN STOFFA H=280mm + ANELLO X ZEUS
022	3.751.0013		1	Si	1		FUSTO ZEUS INOX AISI 430BA C/FORO SCARICO
027	4.208.0101		1	Si	1		SERBATOIO DETERGENTE COSTELL.
028	6.205.0189		1	Si	1		KIT TUBO SCARICO X ASP.PROF. (mt.0,90)
029	4.207.0027		1	Si	1		IMPUGNATURA APOLLO FISSO ACCIA IO/CATAF.NERA
030	3.099.0454		2	Si	1	EXT	GANCIO 2.05/621 ZNT PER FUSTO TAURUS '03
031	6.205.0069		1	Si	1	EXT	KIT RUOTE D.175 C/BORCHIA NERA
032	4.207.0005		1	Si	1		ASSALE X ASPIRATORE ZEUS-DOMUS-TAURUS IF D.15 L.490
033	4.208.0286		1	Si	1		BASAMENTO ZEUS '03 ECO GR.SC. RAL.7016 (PANT.432C)
034	3.006.0058		2	Si	1	EXT	RUOTA PIVOT. D.60 H82 M10x20 X VERS. ECO (A122211TGN)
035	6.205.0071		1	Si	1		KIT BOCCHETTA+GUARNIZIONE X ASPIRATORI PROFESSIONALI
036	5.211.0059		1	Si	1		KIT L.E. X APOLLO/COSTELLATION '09
037	5.209.0021		1	Si	1	EXT	TUBO FLEX MT.2,5 D.40 COMPLETO
038	5.209.0143		1	Si	1		BOCCHETTA PICCOLA L.E X APOLLO /COSTELLATION '09
039	3.753.0019		1	Si	1		TUBO CURVO D.38.2 ACCIAIO CROMATO
040	3.753.0020		1	Si	1		TUBO DIRITTO D.38.2 ACCIAIO CROMATO L=64cm
041	5.209.0142		1	Si	1		BOCCHETTA GRANDE L.E. X APOLLO /COSTELLATION '09



0106

Pos.	Codice	Sostituito da	Q.tà	Acquistabile	Q.tà min.	Per manuten.	Descrizione
002	4.208.0268		1	Si	1		TESTATA GN NERA FORATA X APOLLO
003	4.208.0001		1	Si	1		ALLOGGIAMENTO MANIGLIA X ASPIRAPOLVERE NERO
005	4.208.0398		1	Si	1		CONVOGLIATORE X ASPIRAPOLVERE -GR- RAL.7046 X APOLLO
010	3.755.0069		1	Si	1	EXT	MOTORE SPAZZ. BISTADIO 220-240V 50/60Hz 1200W C/CAVETTI L=480
011	6.205.0072		1	Si	1	EXT	KIT SPUGNE/GUARNIZIONI X ASP. PROF. (ZEUS/APOLLO/KRONOS)
012	5.211.0003		1	Si	1		CALOTTA INFER.NERA COMPLETA X MOTORI BISTADIO
017	4.208.0283		1	Si	1		MANIGLIA ASPIR. PROF.'03 GR.SC. RAL.7016 (PANT.432C) ref.2720071
018	4.208.0302		1	Si	1		TESTATA ZEUS'03 2 INTERR. GR.SC. RAL.7016 (PANT.432C)
019	5.009.0293		1	Si	1	EXT	ASSIEME INTERR.LUMINOSO ROSSO + PROTEZ. TRASPARENTE
020	4.208.0135		1	Si	1		CONO TENDIFILTRO ASPIRAT.PROF. '03 NERO RIBASSATO
021	5.209.0052		1	Si	1		SACCO FILTRANTE IN STOFFA H=280mm + ANELLO X ZEUS
022	3.751.0013		1	Si	1		FUSTO ZEUS INOX AISI 430BA C/FORO SCARICO
024	6.205.0071		1	Si	1		KIT BOCCHETTA+GUARNIZIONE X ASPIRATORI PROFESSIONALI
025	3.006.0058		2	Si	1	EXT	RUOTA PIVOT. D.60 H82 M10x20 X VERS. ECO (A122211TGN)
026	4.208.0286		1	Si	1		BASAMENTO ZEUS '03 ECO GR.SC. RAL.7016 (PANT.432C)
028	6.205.0075		1	Si	1		KIT TUBO SCARICO X ASP.PROF. (mt.0,68)
029	4.207.0027		1	Si	1		IMPUGNATURA APOLLO FISSO ACCIA IO/CATAF.NERA
040	4.207.0005		1	Si	1		ASSALE X ASPIRATORE ZEUS-DOMUS-TAURUS IF D.15 L.490
045	4.207.0025		1	Si	1		LAMELLA X KIT ANTISTATICO
046	4.208.0397		1	Si	1		COPERCHIO ADATTATORE BIDONE X ZEUS -GR- RAL.7046
047	4.215.0019		1	Si	1		GUARNIZIONE CONDUTTIVA 348X382 sp.5mm EPDM 45Sh (ZEUS)
048	4.012.0142	4.012.0259	1	Si	1		FILTRO ANTIDIST. MKT X2 0.22mF K275VAC C/FASTON F+M (MOD.AV.1.40.00)
050	4.215.0061		1	Si	1		SPUGNA DIVISORIA X TESTATA ZEU S sp.30
054	6.205.0069		2	Si	1	EXT	KIT RUOTE D.175 C/BORCHIA NERA
055	4.012.0197		1	Si	1		CAVO H05VV-F 2X0,75 MT.10 SP.SCHUKO ANTISPRUZZO
056	3.099.0454		2	Si	1	EXT	GANCIO 2.05/621 ZNT PER FUSTO TAURUS '03
058	5.009.0213		1	Si	1	EXT	ASSIEME INTERR. 0/1 BIP. 12(10)A +PROTEZ.TRASPARENTE
059	4.208.0101		1	Si	1		SERBATOIO DETERGENTE COSTELL.
060	4.608.0027		1	Si	1		TAPPO DIAM.30 PER SERBATOIO FIRE 100 -N-
061	6.205.0053		1	Si	1		KIT FILTRO ASP.ACQUA+INNESTO P LASTICA X COSTELLATION
063	3.752.0173		1	Si	1		POMPA DETERGENTE ULKA 26W EP8 230/50 CS M7589

APOLLO IF-03 220-240/50 EU -LAVOR- PROF. - Filtri: validità 05/08/2021



**R82200501-2 - ASP. APOLLO IF-03 230/50 EU LAVOR PRO**

Validità: dal 19/12/2006 al 01/01/3000

05/08/2021

Pag. 7 / 10

Pos.	Codice	Sostituito da	Q.tà	Acquistabile	Q.tà min.	Per manuten.	Descrizione
064	6.205.0076		1	Si	1		KIT PRESA+RACCORDI ASP.PROF. APOLLO/COSTELLATION (prod.fino al 2009)
066	4.212.0020		1	Si	1		CAVETTO AWM 1015 16AWG C(UL) 105Gr L=500 + ANTIST.
067	3.403.0148		1	Si	1		TERMOSTATO UP62 130°C CABLATO X APOLLO



Pos.	Codice	Sostituito da	Q.tà	Acquistabile	Q.tà min.	Per manuten.	Descrizione
001	3.754.0047		1	Si	1		MANICOTTO LATO FUSTO PP ZEUS- DOMUS-TAURUS D.40-40
002	5.209.0021		1	Si	1	EXT	TUBO FLEX MT.2,5 D.40 COMPLETO
003	3.754.0046		1	Si	1		MANICOTTO LATO ACCESS.PVC ZEUS -DOMUS-TAURUS D.40-40
004	5.211.0015	5.211.0059	1	Si	1		KIT L.E. X COSTELLATION (TUBI RILSAN/GANCI/EROGAT/INNESTI)
005	3.752.0101	6.205.0202	1	Si	1		EROGATORE X BOCCHETTA GRANDE L.E. PER408L4PV/GW(PRESSBLOCK)
007	3.753.0019		1	Si	1		TUBO CURVO D.38.2 ACCIAIO CROMATO
008	3.753.0020		1	Si	1		TUBO DIRITTO D.38.2 ACCIAIO CROMATO L=64cm
009	5.211.0024	5.211.0083	1	Si	1		SLITTA PORTA STRIP C/GOMME X LIQUIDI
010	5.209.0050	5.209.0142	1	Si	1		BOCCH.GR. L.E. C/UGELLO/INNEST O A CALZ.+SLITTA LIQ.(COSTEL.)
011	5.209.0051	5.209.0143	1	Si	1		BOCCHETTA PICCOLA L.E. C/UGELLO E INN.CALZ. C/ADATTATORE

Codice	Tavola	Pos.	Q.tà
3.006.0058	R82200501	034	2
	R82200501-2	025	2
3.099.0454	R82200501	030	2
	R82200501-2	056	2
3.403.0148	R82200501-2	067	1
3.751.0013	R82200501	022	1
	R82200501-2	022	1
3.752.0101	R8221A001-1	005	1
3.752.0173	R82200501-2	063	1
3.753.0019	R82200501	039	1
	R8221A001-1	007	1
3.753.0020	R82200501	040	1
	R8221A001-1	008	1
3.754.0046	R8221A001-1	003	1
3.754.0047	R8221A001-1	001	1
3.755.0069	R82200501-2	010	1
4.012.0142	R82200501-2	048	1
4.012.0197	R82200501-2	055	1
4.207.0005	R82200501	032	1
	R82200501-2	040	1
4.207.0025	R82200501-2	045	1
4.207.0027	R82200501	029	1
	R82200501-2	029	1
4.208.0001	R82200501-2	003	1
4.208.0101	R82200501	027	1
	R82200501-2	059	1
4.208.0135	R82200501	020	1
	R82200501-2	020	1
4.208.0268	R82200501-2	002	1
4.208.0283	R82200501-2	017	1
4.208.0286	R82200501	033	1

Codice	Tavola	Pos.	Q.tà
	R82200501-2	026	1
4.208.0302	R82200501-2	018	1
4.208.0397	R82200501-2	046	1
4.208.0398	R82200501-2	005	1
4.212.0020	R82200501-2	066	1
4.215.0019	R82200501-2	047	1
4.215.0061	R82200501-2	050	1
4.608.0027	R82200501-2	060	1
5.009.0213	R82200501-2	058	1
5.009.0293	R82200501-2	019	1
5.209.0021	R82200501	037	1
	R8221A001-1	002	1
5.209.0050	R8221A001-1	010	1
5.209.0051	R8221A001-1	011	1
5.209.0052	R82200501	021	1
	R82200501-2	021	1
5.209.0142	R82200501	041	1
5.209.0143	R82200501	038	1
5.211.0003	R82200501-2	012	1
5.211.0015	R8221A001-1	004	1
5.211.0024	R8221A001-1	009	1
5.211.0059	R82200501	036	1
6.205.0053	R82200501	014	1
	R82200501-2	061	1
6.205.0069	R82200501	031	1
	R82200501-2	054	2
6.205.0071	R82200501	035	1
	R82200501-2	024	1
6.205.0072	R82200501	009	1
	R82200501-2	011	1
6.205.0075	R82200501-2	028	1

Codice	Tavola	Pos.	Q.tà
6.205.0076	R82200501-2	064	1
6.205.0189	R82200501	028	1
6.205.0196	R82200501	013	1