



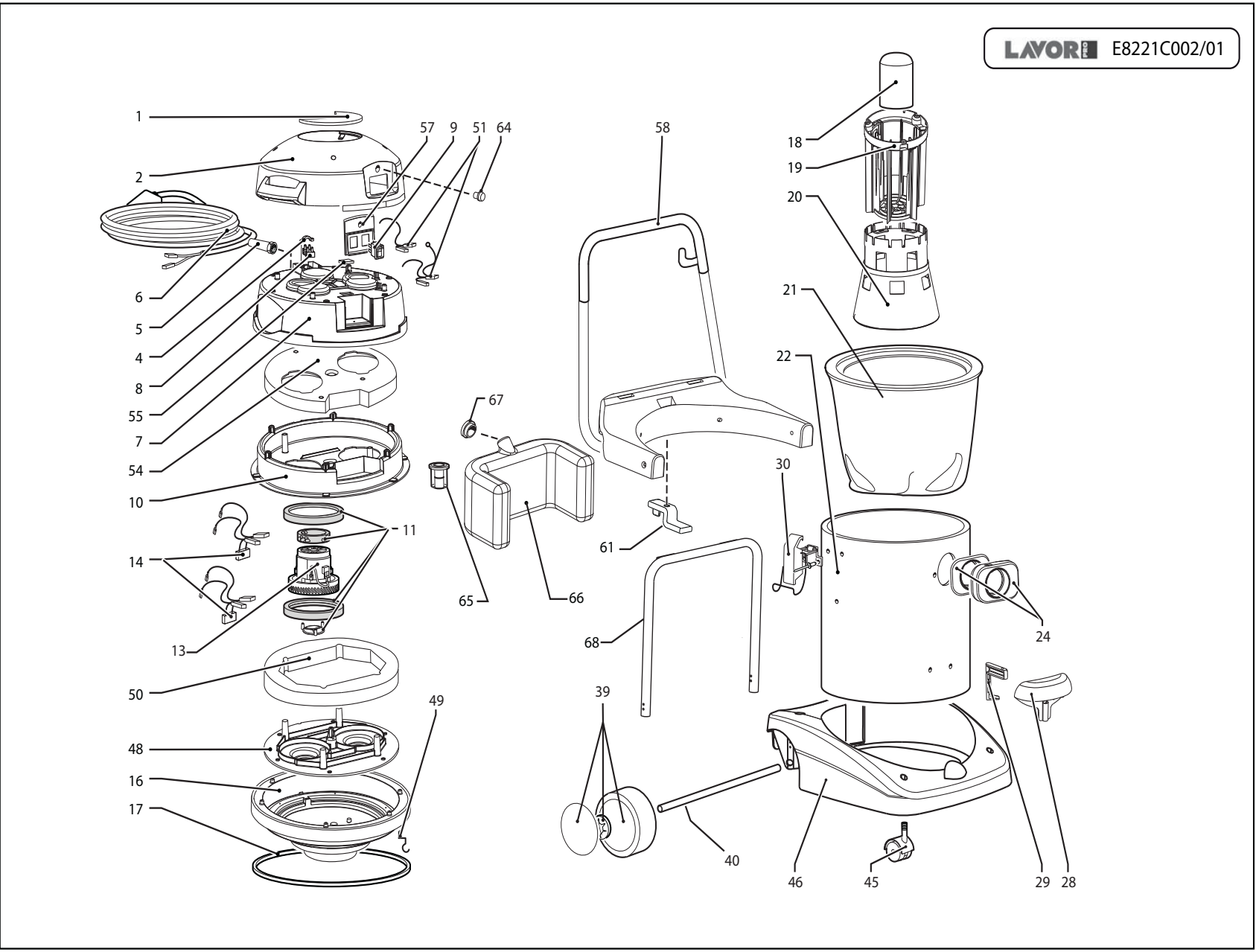
# **COSTELLATION IR-03 230/50 EU -LAVOR-**

*Filtri: validità 05/08/2021*

*05/08/2021*

8.221.0518 - COSTELLATION IR-03 230/50 EU -LAVOR-.....	3
R82210518-1 - VACUUM CLEANER.....	4
R8221A003-2 - ACCESSORIES.....	7
R8221P001-3 - GRUPPO POMPE COSTELLATION.....	9
Indice componenti.....	11

Pos.	Codice	Descrizione
0	R82210518-1	VACUUM CLEANER
0	R8221A003-2	ACCESSORIES
0	R8221P001-3	GRUPPO POMPE COSTELLATION



COSTELLATION IR-03 230/50 EU -LAVOR- - Filtri: validità 05/08/2021

**R82210518-1 - VACUUM CLEANER**

Validità: dal 03/10/2013 al 01/01/3000

Pos.	Codice	Sostituito da	Q.tà	Acquistabile	Q.tà min.	Per manuten.	Descrizione
001	4.208.0283		1	Si	1		MANIGLIA ASPIR. PROF.'03 GR.SC. RAL.7016 (PANT.432C) ref.2720071
002	4.208.0303		1	Si	1		TESTATA DOMUS-TAURUS GR.SC. RAL.7016 (PANT.432C) FORATA X COSTEL.
004	4.008.0277		1	Si	1		FERMACAVO PARETE FISSA (LWS)
005	3.406.0031		1	Si	1		PASSACAVO 60X12X15.5 EPDM NERO
006	4.012.0179		1	Si	1		CAVO H05VV-F 2X1,5 MT.10 SP.SCHUKO ANTISPRUZZO C/TERMIN.A PUNTALE
007	4.208.0401		1	Si	1		SOTTOCALOTTA 2 MOTORI -GR- RAL .7046 FORATA X COSTELL.
008	3.405.0055		1	Si	1		MORSETTIERA 2 POLI 4mmq. 110C PASSO 12 380V
009	3.401.0109		2	Si	1	EXT	INTERRUTTORE DOPPIO NERO 0-1 C /PROTEZIONE
010	4.208.0244		1	Si	1		SEPARATORE SUPER. 2 MOTORI NERO FORATO X COSTELLATION
011	6.205.0108		1	Si	1	EXT	KIT SPUGNE/GUARNIZIONI MOTORE X COSTELLATION
013	3.755.0069		2	Si	1	EXT	MOTORE SPAZZ. BISTADIO 220-240V 50/60Hz 1200W C/CAVETTI L=480
014	4.212.0034		1	Si	1		CABLAGGIO C/FILTRO ANTID. F/M MOTORE X COSTELL.
016	4.208.0293		1	Si	1		BASAMENTO MOTORE ASP.PROF.'03 GR.SC.RAL.7016 (PANT.432C)
017	4.215.0013	6.205.0070	1	Si	1		GUARNIZIONE CONDUTTIVA 410X445 sp.5mm EPDM 45Sh(DOMUS-TAURUS)
018	4.208.0096		1	Si	1	EXT	GALLEGGIANTE X DOMUS-TAURUS
019	4.208.0075		1	Si	1		CESTELLO ASPIRAT.PROF.'03 NERO
020	4.208.0076		1	Si	1		CONO TENDIFILTRO ASPIRAT.PROF. '03 NERO
021	5.509.0039		1	Si	1		SACCO FILTRANTE IN STOFFA X DOMUS/TAURUS
022	3.751.0012		1	Si	1		FUSTO RIBALTABILE DOMUS/TAURUS INOX AISI 430BA sp.0,7 D.420xh585
024	6.205.0071		1	Si	1		KIT BOCCHETTA+GUARNIZIONE X ASPIRATORI PROFESSIONALI
028	4.208.0098		1	Si	1		MANIGLIA ANTERIORE X FUSTO DOMUS TAURUS
029	4.208.0099		1	Si	1		LEVA PER MANIGLIA ANTER.FUSTO DOMUS TAURUS RAL.3020
030	3.099.0454		2	Si	1	EXT	GANCIO 2.05/621 ZNT PER FUSTO TAURUS '03
039	6.205.0093		1	Si	1		KIT RUOTE X ASP.PROF. C/CARREL LO RIBALTABILE
040	4.207.0004		1	Si	1		ASSALE X ASPIRATORE TAURUS-DOMUS IR D.20
045	3.006.0045		2	Si	1		RUOTA PIVOT. D.75x24 M10x30 X DOMUS-TAURUS
046	4.208.0294		2	Si	1		BASAMENTO CARRELLO DOMUS-TAURUS GR.SC RAL.7016 (PANT.432C) (FRIBALT.)
048	4.208.0087		1	Si	1		SEPARATORE INFER. 2 MOTORI NERO ASP.PROF.'03
049	5.213.0001		1	Si	1		PIASTRA ANTISTATICA
050	4.215.0097		1	Si	1		SPUGNA HLC 24 AU sp.60 LISCIO D.340mm 2mot. X COSTELLATION

COSTELLATION IR-03 230/50 EU -LAVOR- - Filtri: validità 05/08/2021



## R82210518-1 - VACUUM CLEANER

Validità: dal 03/10/2013 al 01/01/3000

05/08/2021

Pag. 5 / 11

Pos.	Codice	Sostituito da	Q.tà	Acquistabile	Q.tà min.	Per manuten.	Descrizione
051	4.212.0033		2	Si	1		CABL. SEZ.0,75 NERO X COSTELLA T. F/F-F/M 300mm
054	4.215.0079		1	No			SPUGNA ADESIVA PL/45 40x80x3sp . C/ADESIVO 107
057	4.208.0242		1	Si	1		PORTAINTERRUTTORI NERO C/FORO X COSTELLATION
058	5.209.0080		1	Si	1		ASS. MANICO+SUPP.MANICO GR.SCURO RAL.7016 (PANT.425C)+LEVA(X F.INOX)
061	4.208.0093		1	Si	1		LEVA BLOCCAGGIO MANICO -R- RAL.3020
064	5.009.0293		1	Si	1	EXT	ASSIEME INTERR.LUMINOSO ROSSO + PROTEZ. TRASPARENTE
065	6.205.0053		1	Si	1		KIT FILTRO ASP.ACQUA+INNESTO P LASTICA X COSTELLATION
066	4.208.0101		1	Si	1		SERBATOIO DETERGENTE COSTELL.
067	4.008.0095		1	Si	1		TAPPO SERBATOIO DETERGENTE C/FORO D.9 -N-
068	4.207.0023		1	Si	1		TUBOLARE INF.X CARR. CAT.NERA FORATO X COSTELLATION

COSTELLATION IR-03 230/50 EU -LAVOR- - Filtri: validità 05/08/2021



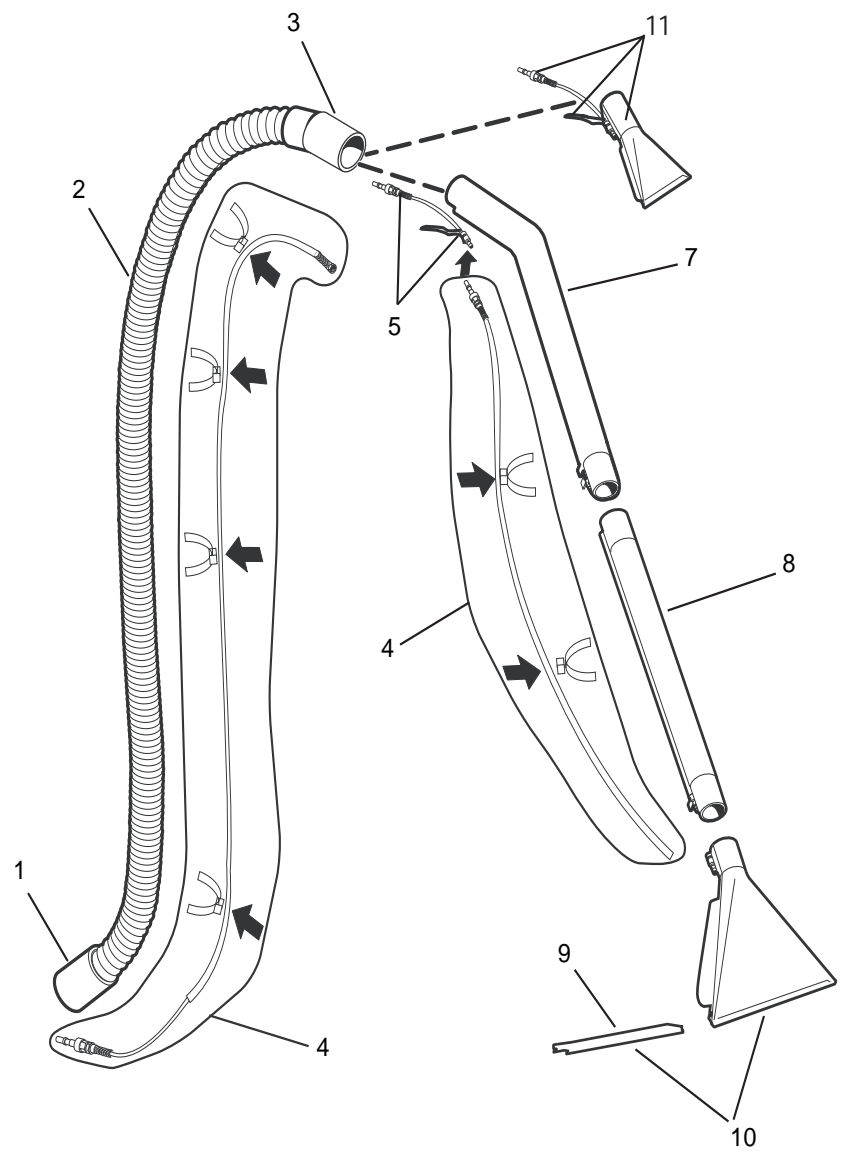
**R82210518-1 - VACUUM CLEANER**

Validità: dal 03/10/2013 al 01/01/3000

05/08/2021

Pag. 6 / 11

Exploded drawing E8221A001/02



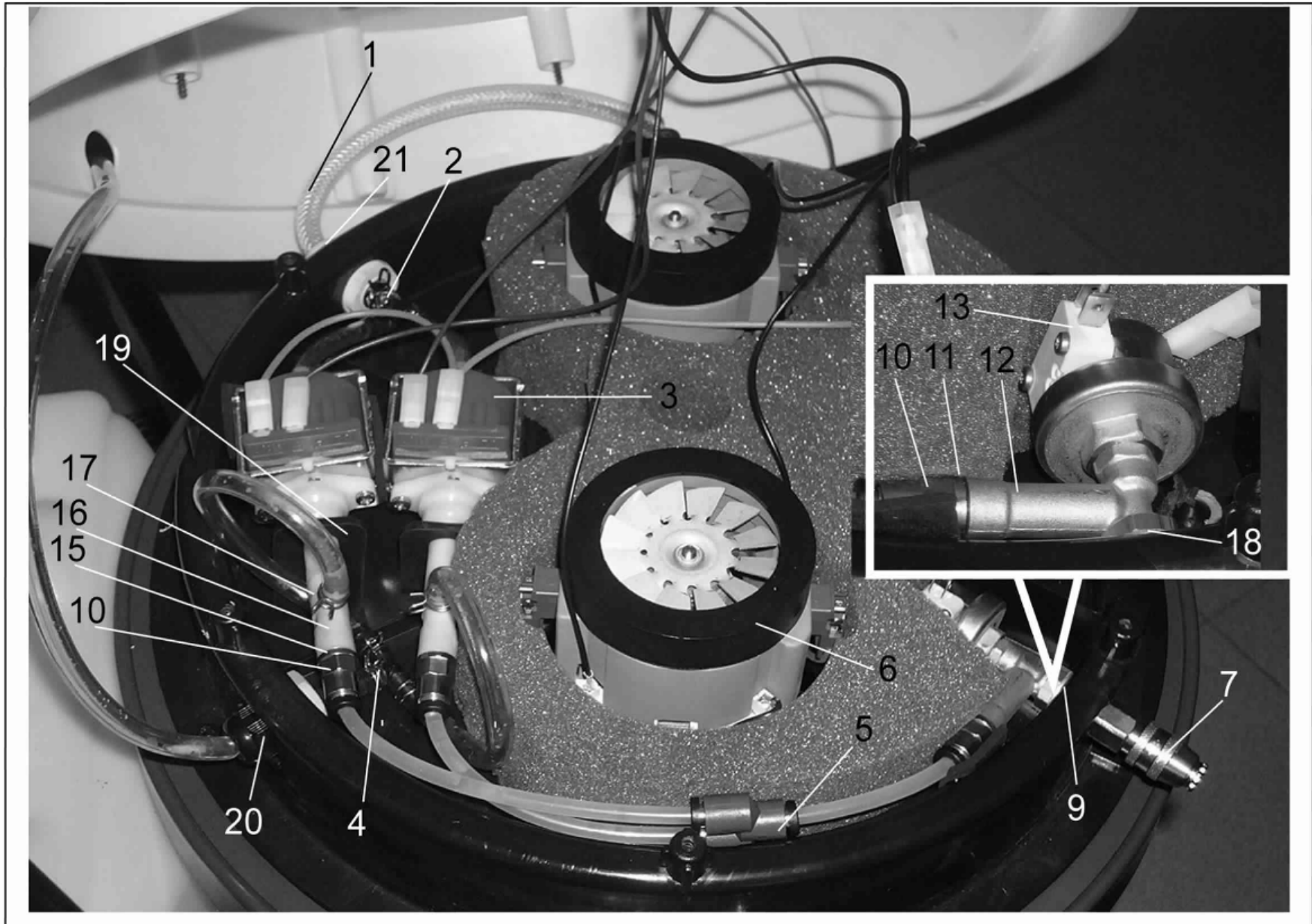
COSTELLATION IR-03 230/50 EU -LAVOR- - Filtri: validità 05/08/2021

### R8221A003-2 - ACCESSORIES

Validità: dal 03/10/2013 al 01/01/3000

Pos.	Codice	Sostituito da	Q.tà	Acquistabile	Q.tà min.	Per manuten.	Descrizione
001	3.754.0047		1	Si	1		MANICOTTO LATO FUSTO PP ZEUS- DOMUS-TAURUS D.40-40
002	5.209.0021		1	Si	1	EXT	TUBO FLEX MT.2,5 D.40 COMPLETO
003	3.754.0046		1	Si	1		MANICOTTO LATO ACCESS.PVC ZEUS -DOMUS-TAURUS D.40-40
004	5.211.0059		1	Si	1		KIT L.E. X APOLLO/COSTELLATION '09
005	3.752.0213	5.211.0076	1	Si	1		RUBINETTO C/ANELLO PLASTICA
007	3.753.0019		1	Si	1		TUBO CURVO D.38.2 ACCIAIO CROMATO
008	3.753.0020		1	Si	1		TUBO DIRITTO D.38.2 ACCIAIO CROMATO L=64cm
009	5.211.0024	5.211.0083	1	Si	1		SLITTA PORTA STRIP C/GOMME X LIQUIDI
010	5.209.0142		1	Si	1		BOCCHETTA GRANDE L.E. X APOLLO /COSTELLATION '09
011	5.209.0143		1	Si	1		BOCCHETTA PICCOLA L.E X APOLLO /COSTELLATION '09





COSTELLATION IR-03 230/50 EU -LAVOR- - Filtri: validità 05/08/2021

**R8221P001-3 - GRUPPO POMPE COSTELLATION**

Validità: dal 03/10/2013 al 01/01/3000

Pos.	Codice	Sostituito da	Q.tà	Acquistabile	Q.tà min.	Per manuten.	Descrizione
001	4.008.0555		1	Si	1		TUBO TRASP. D.6x12 L=1250 RETI NATO
003	3.752.0054		2	Si	1		POMPA DETERGENTE ULKA 48W EP7 230/50 (10131107)
004	3.100.0101		1	Si	1		RACCORDO A T PORTAG.D.7,5 PLASTICA NERO
005	3.100.0135		1	Si	1		RACCORDO A Y IN TECNOPOLIMERO (E2028003)
006	3.755.0069		2	Si	1	EXT	MOTORE SPAZZ. BISTADIO 220-240V 50/60Hz 1200W C/CAVETTI L=480
007	3.752.0216		1	Si	1		INNESTO 1/4F (5053)
009	4.206.0002		1	Si	1		RACCORDO IN OTTONE PASSAPARETE X COSTELL.
010	3.100.0134		3	Si	1		RACCORDO DIRITTO 1/8 C/OR PER TUBO 6x1 (E2L01007)
011	3.200.0100		3	Si	1		GUARNIZIONE OR 5X2,5 NBR SH70
012	4.006.0254		1	Si	1		CORPO VALVOLA BY-PASS GASOLIO FKX
013	3.403.0081		1	Si	1		PRESSOSTATO GP110 1/8 (MEMBR. GOMMA)TARATO 5,5BAR S/SIGILL.
016	3.106.0009		2	Si	1		DEAREATORE S22R VERDE (ULKA)
017	3.200.0021		2	Si	1		GUARNIZIONE OR 6,75 X 1,78 NBR Sh.70 (RIF.106)
018	3.200.0043		4	Si	1		GUARNIZIONE OR 6,07x1,78 RIF .2025 LUBR.(MOLIKOTE/SILICONE)
019	4.208.0313		4	Si	1		ANTIVIBRANTE A L PER POMPA ULKA/CEME PVC 70sh
020	3.406.0020		1	Si	1		PRESSACAVO PG.13,5 STAGNO ANTISTRAPPO
021	3.406.0004		1	Si	1		PRESSACAVO PG.11 STAGNO ANTISTRAPPO

Codice	Tavola	Pos.	Q.tà
3.006.0045	R82210518-1	045	2
3.099.0454	R82210518-1	030	2
3.100.0101	R8221P001-3	004	1
3.100.0134	R8221P001-3	010	3
3.100.0135	R8221P001-3	005	1
3.106.0009	R8221P001-3	016	2
3.200.0021	R8221P001-3	017	2
3.200.0043	R8221P001-3	018	4
3.200.0100	R8221P001-3	011	3
3.401.0109	R82210518-1	009	2
3.403.0081	R8221P001-3	013	1
3.405.0055	R82210518-1	008	1
3.406.0004	R8221P001-3	021	1
3.406.0020	R8221P001-3	020	1
3.406.0031	R82210518-1	005	1
3.751.0012	R82210518-1	022	1
3.752.0054	R8221P001-3	003	2
3.752.0213	R8221A003-2	005	1
3.752.0216	R8221P001-3	007	1
3.753.0019	R8221A003-2	007	1
3.753.0020	R8221A003-2	008	1
3.754.0046	R8221A003-2	003	1
3.754.0047	R8221A003-2	001	1
3.755.0069	R82210518-1	013	2
	R8221P001-3	006	2
4.006.0254	R8221P001-3	012	1
4.008.0095	R82210518-1	067	1
4.008.0277	R82210518-1	004	1
4.008.0555	R8221P001-3	001	1
4.012.0179	R82210518-1	006	1
4.206.0002	R8221P001-3	009	1

Codice	Tavola	Pos.	Q.tà
4.207.0004	R82210518-1	040	1
4.207.0023	R82210518-1	068	1
4.208.0075	R82210518-1	019	1
4.208.0076	R82210518-1	020	1
4.208.0087	R82210518-1	048	1
4.208.0093	R82210518-1	061	1
4.208.0096	R82210518-1	018	1
4.208.0098	R82210518-1	028	1
4.208.0099	R82210518-1	029	1
4.208.0101	R82210518-1	066	1
4.208.0242	R82210518-1	057	1
4.208.0244	R82210518-1	010	1
4.208.0283	R82210518-1	001	1
4.208.0293	R82210518-1	016	1
4.208.0294	R82210518-1	046	2
4.208.0303	R82210518-1	002	1
4.208.0313	R8221P001-3	019	4
4.208.0401	R82210518-1	007	1
4.212.0033	R82210518-1	051	2
4.212.0034	R82210518-1	014	1
4.215.0013	R82210518-1	017	1
4.215.0079	R82210518-1	054	1
4.215.0097	R82210518-1	050	1
5.009.0293	R82210518-1	064	1
5.209.0021	R8221A003-2	002	1
5.209.0080	R82210518-1	058	1
5.209.0142	R8221A003-2	010	1
5.209.0143	R8221A003-2	011	1
5.211.0024	R8221A003-2	009	1
5.211.0059	R8221A003-2	004	1
5.213.0001	R82210518-1	049	1

Codice	Tavola	Pos.	Q.tà
5.509.0039	R82210518-1	021	1
6.205.0053	R82210518-1	065	1
6.205.0071	R82210518-1	024	1
6.205.0093	R82210518-1	039	1
6.205.0108	R82210518-1	011	1