



# LAVAMOQUETTE JUPITER -LAVOR-

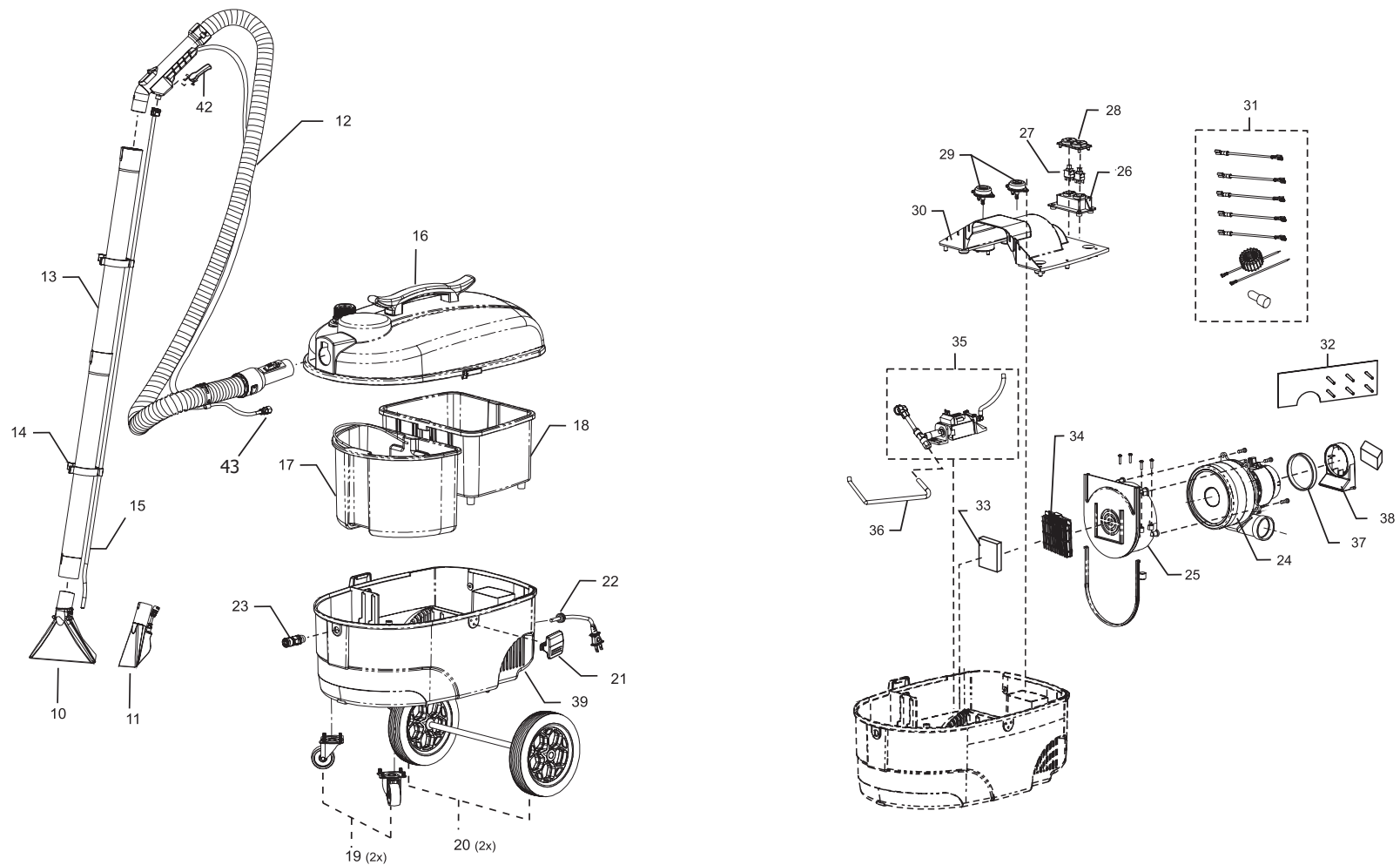
*Filtri: validità 14/03/2023*

*14/03/2023*

0.065.0001 - LAVAMOQUETTE JUPITER -LAVOR-.....	3
R00650001 - LAVAMOQUETTE JUPITER -LAVOR-.....	4
Indice componenti.....	6

Pos.	Codice	Descrizione
.	R00650001	LAVAMOQUETTE JUPITER -LAVOR-

D00650001/02



Pos.	Codice	Sostituito da	Q.tà	Acquistabile	Q.tà min.	Per manuten.	Descrizione
010	0.965.0001		1	Si	1	ORD	UGELLO PER PAVIMENTI (107010)
011	0.965.0002		1	Si	1	ORD	UGELLO PER TAPPEZZERIA (107011)
012	0.965.0003		1	Si	1	ORD	TUBO DI ASPIRAZIONE COMPLETO DI 2,5m (107012)
013	0.965.0004		1	Si	1	ORD	TUBO IN ACCIAIO INOX (107013)
015	0.965.0005		1	Si	1	ORD	TUBO EROGAZIONE ACQUA (107015)
016	0.965.0006		1	Si	1	EXT	CUSTODIA COMPLETA CON METRO ANTISCHIUMA (107016)
017	0.965.0007		1	Si	1	EXT	SERBATOIO PER ACQUA DI SCARICO (107017)
018	0.965.0008		1	Si	1	EXT	SERBATOIO PER ACQUA PULITA (107018)
019	0.965.0009		1	Si	1	ORD	GUIDA SCORREVOLE CON VITI (107019)
020	0.965.0010		1	Si	1	ORD	SET COMPLETO DI RUOTE (107020)
021	0.965.0011		1	Si	1	ORD	CHIUSURA A SCATTO (107021)
022	0.965.0012		1	Si	1	ORD	CAVO DI ALIMENTAZIONE DI 7,5m (107022)
023	0.965.0013		1	Si	1	ORD	APPROVVIGIONAMENTO IDRICO (107023)
024	0.965.0016		1	Si	1	ORD	MOTORE VENTILATO INCLUSA GIUNZIONE (107024)
025	0.965.0017		1	Si	1	ORD	ALLOGGIAMENTO DELLA TURBINA (107025)
026	0.965.0018		1	Si	1	ORD	ALLOGGIAMENTO INTERRUTTORE (107026)
027	0.965.0019		1	Si	1	ORD	INTERRUTTORE (106016)
028	0.965.0020		1	Si	1	ORD	COPRI INTERRUTTORE (107028)
029	0.965.0021		1	Si	1	ORD	GIUNZIONE SERBATOIO ACQUA PULITA (107029)
030	0.965.0022		1	Si	1	EXT	COPERTURA ELETTRICA (107030)
031	0.965.0023		1	Si	1	EXT	SET CAVI (107031)
032	0.965.0024		1	Si	1	EXT	LASTRA DI SEPARAZIONE (107032)
033	0.965.0025		1	Si	1	ORD	FILTRO SCHIUMA (107033)
034	0.965.0026		1	Si	1	ORD	CONTENITORE PER FILTRI (107034)
035	0.965.0027		1	Si	1	ORD	POMPA (107035)
036	0.965.0028		1	Si	1	ORD	KIT TUBO PER POMPA (107036)
037	0.965.0029		1	Si	1	ORD	GUARNIZIONE PER TURBINA (107037)
038	0.965.0030		1	Si	1	ORD	CUSCINETTO PER TURBINA (107038)
039	0.965.0014		1	Si	1	EXT	SCATOLA (107039)
042	0.965.0015		1	Si	1	ORD	MONOLEVA (107042)
043	0.965.0033		1	Si	1	ORD	INNESTO MASCHIO (107044)

<b>Codice</b>	<b>Tavola</b>	<b>Pos.</b>	<b>Q.tà</b>
0.965.0001	R00650001	010	1
0.965.0002	R00650001	011	1
0.965.0003	R00650001	012	1
0.965.0004	R00650001	013	1
0.965.0005	R00650001	015	1
0.965.0006	R00650001	016	1
0.965.0007	R00650001	017	1
0.965.0008	R00650001	018	1
0.965.0009	R00650001	019	1
0.965.0010	R00650001	020	1
0.965.0011	R00650001	021	1
0.965.0012	R00650001	022	1
0.965.0013	R00650001	023	1
0.965.0014	R00650001	039	1
0.965.0015	R00650001	042	1
0.965.0016	R00650001	024	1
0.965.0017	R00650001	025	1
0.965.0018	R00650001	026	1
0.965.0019	R00650001	027	1
0.965.0020	R00650001	028	1
0.965.0021	R00650001	029	1
0.965.0022	R00650001	030	1
0.965.0023	R00650001	031	1
0.965.0024	R00650001	032	1
0.965.0025	R00650001	033	1
0.965.0026	R00650001	034	1
0.965.0027	R00650001	035	1
0.965.0028	R00650001	036	1
0.965.0029	R00650001	037	1
0.965.0030	R00650001	038	1
0.965.0033	R00650001	043	1