



FIT35B GR.CH/GR.SC -LAVOR-

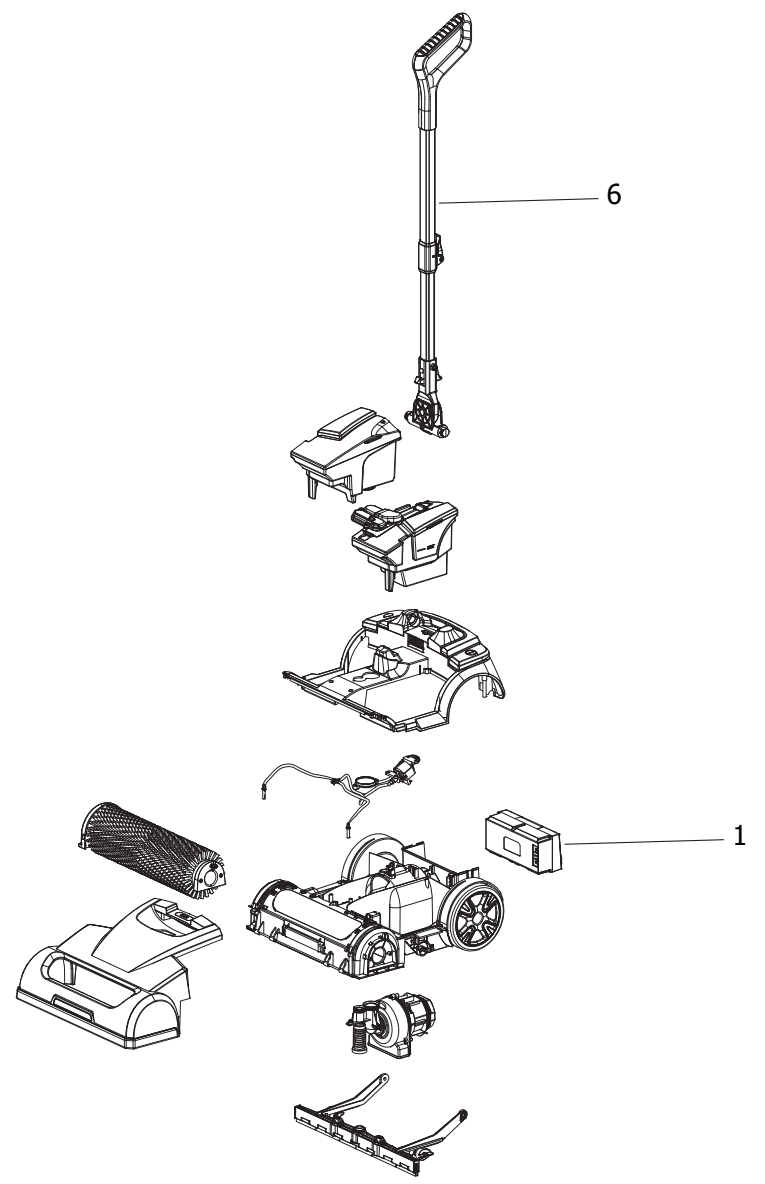
Filtri: validità 14/03/2023


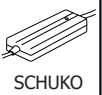

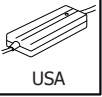
14/03/2023

0.071.0001 - FIT35B GR.CH/GR.SC -LAVOR-.....	3
R00710001 - FIT35B GR.CH/GR.SC -LAVOR-.....	4
RCAA00710001 - CARENATURA ANTERIORE FIT35B.....	6
RCAP00710001 - CARENATURA POSTERIORE FIT35B.....	8
RMAN00710001 - MANIGLIA FIT35B.....	10
RMOT00710001 - MOTORE D'ASPIRAZIONE FIT35B.....	12
RPOM00710001 - GRUPPO POMPA ACQUA FIT35B.....	14
RSAP00710001 - SERBATOIO ACQUA PULITA FIT35B.....	16
RSAS00710001 - SERBATOIO ACQUA SPORCA FIT35B.....	18
RSPA00710001 - SPAZZOLA FIT35B.....	20
RSQG00710001 - SQUEEGEE FIT35B.....	22
RTEL00710001 - TELAIO FIT35B.....	24
Indice componenti.....	26

Pos.	Codice	Descrizione
.	R00710001	FIT35B GR.CH/GR.SC -LAVOR-

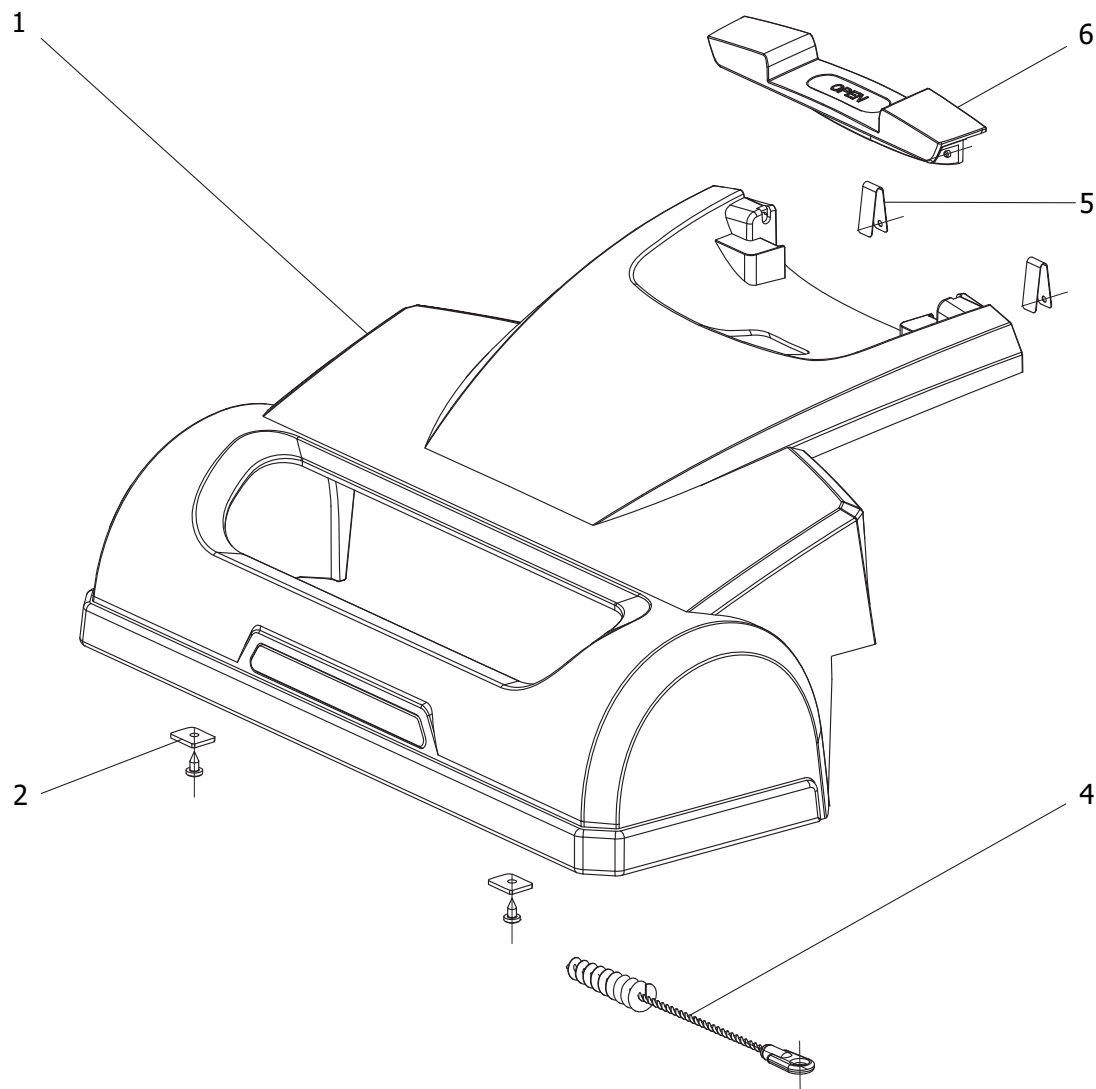
D00710001/02



- 2 —  MANUAL
- 3 —  SCHUKO
- 4 —  UK
- 5 —  USA

Pos.	Codice	Sostituito da	Q.tà	Acquistabile	Q.tà min.	Per manuten.	Descrizione
.	RCAA00710001		1	No			CARENATURA ANTERIORE FIT35B
.	RCAP00710001		1	No			CARENATURA POSTERIORE FIT35B
.	RMAN00710001		1	No			MANIGLIA FIT35B
.	RMOT00710001		1	No			MOTORE D'ASPIRAZIONE FIT35B
.	RPOM00710001		1	No			GRUPPO POMPA ACQUA FIT35B
.	RSAP00710001		1	No			SERBATOIO ACQUA PULITA FIT35B
.	RSAS00710001		1	No			SERBATOIO ACQUA SPORCA FIT35B
.	RSPA00710001		1	No			SPAZZOLA FIT35B
.	RSQG00710001		1	No			SQUEEGEE FIT35B
.	RTEL00710001		1	No			TELAIO FIT35B
001	0.971.0071		1	Si	1		PACCO BATTERIE (XD2092021A0600)
002	7.700.0639		1	No			MANUALE FIT35B -LAVOR- 7L A5
003	0.971.0135		1	Si	1		CARICABATT 100-240V 50-60Hz 24V-4A FIT35B-CPS35BX SCHUKO (XD2092021A120)
004	0.971.0136		1	Si	1		CARICABATT 100-240V 50-60Hz 24V-4A FIT35B-CPS35BX UK (XD2092021A1201)
005	0.971.0137		1	Si	1		CARICABATT 100-240V 50-60Hz 24V-4A FIT35B-CPS35BX USA (XD2092021A1202)
006	0.971.0139		1	No			MANICO COMPLETO FIT35B

DCAA00710001/01



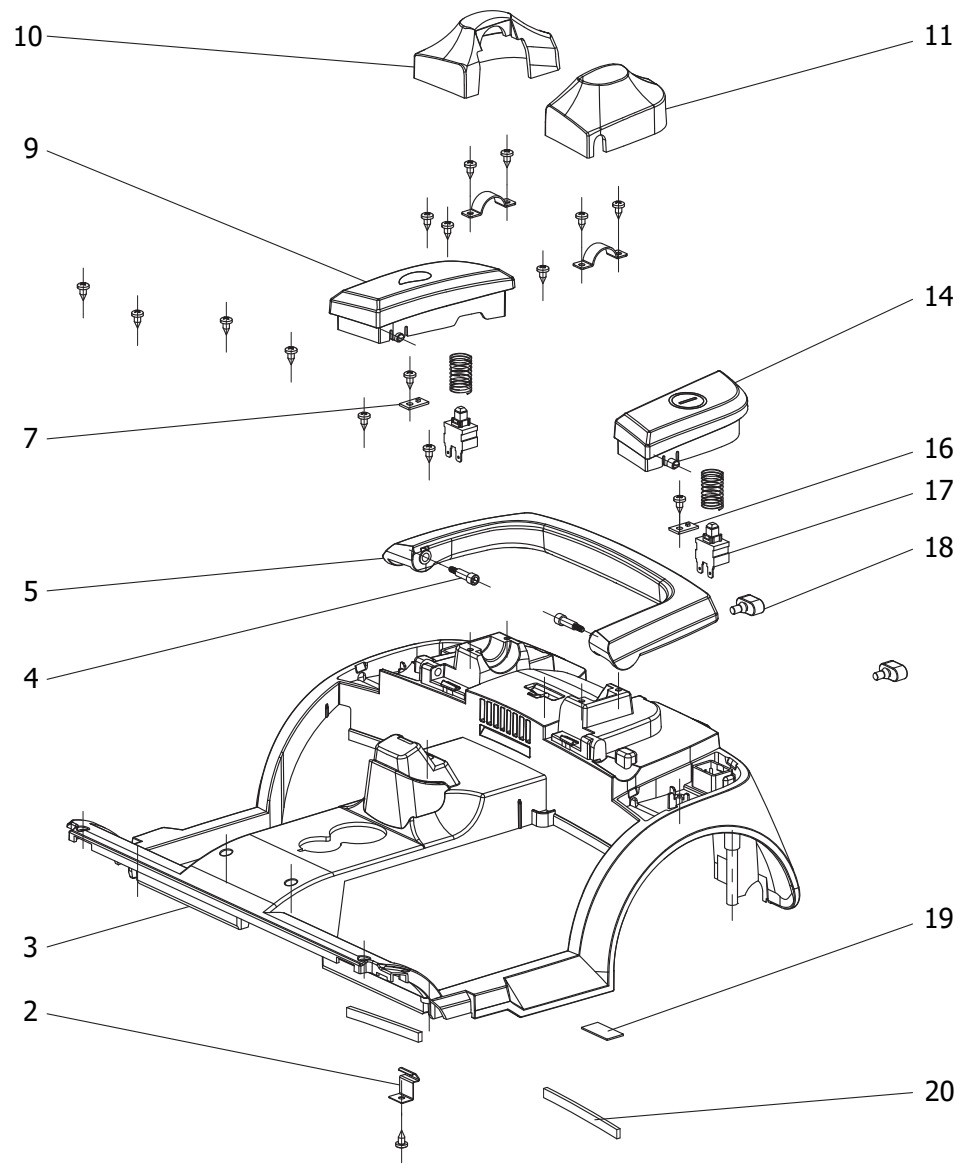
FIT35B GR.CH/GR.SC -LAVOR- - Filtri: validità 14/03/2023

RCAA00710001 - CARENATURA ANTERIORE FIT35B

Validità: dal 22/07/2021 al 31/12/9999

Pos.	Codice	Sostituito da	Q.tà	Acquistabile	Q.tà min.	Per manuten.	Descrizione
001	0.971.0086		1	Si	1		COPERTURA FRONTALE (XD2092021A0801)
002	0.971.0087		2	Si	1		DISTANZIATORE (XD2092021A0802)
004	0.971.0088		1	Si	1		PENNELLO PICCOLO (XD2092021A0804)
005	0.971.0089		2	Si	1		BALESTRA (XD2092021A0805)
006	0.971.0090		1	Si	1		PULSANTE DI RILASCIO DEL COPERCHIO ANTERIORE (XD2092021A0806)

DCAP00710001/01



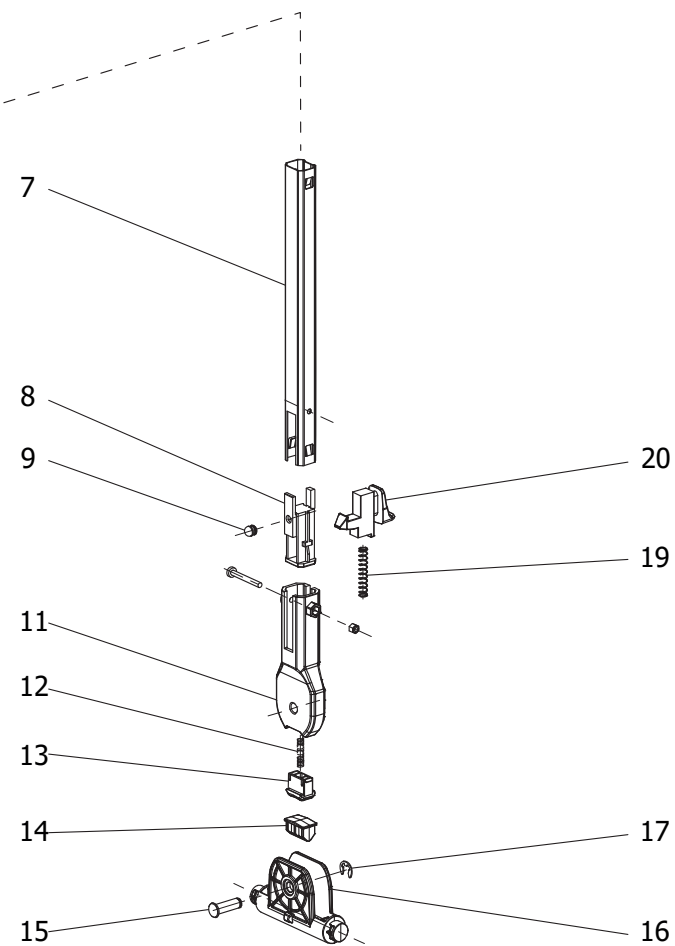
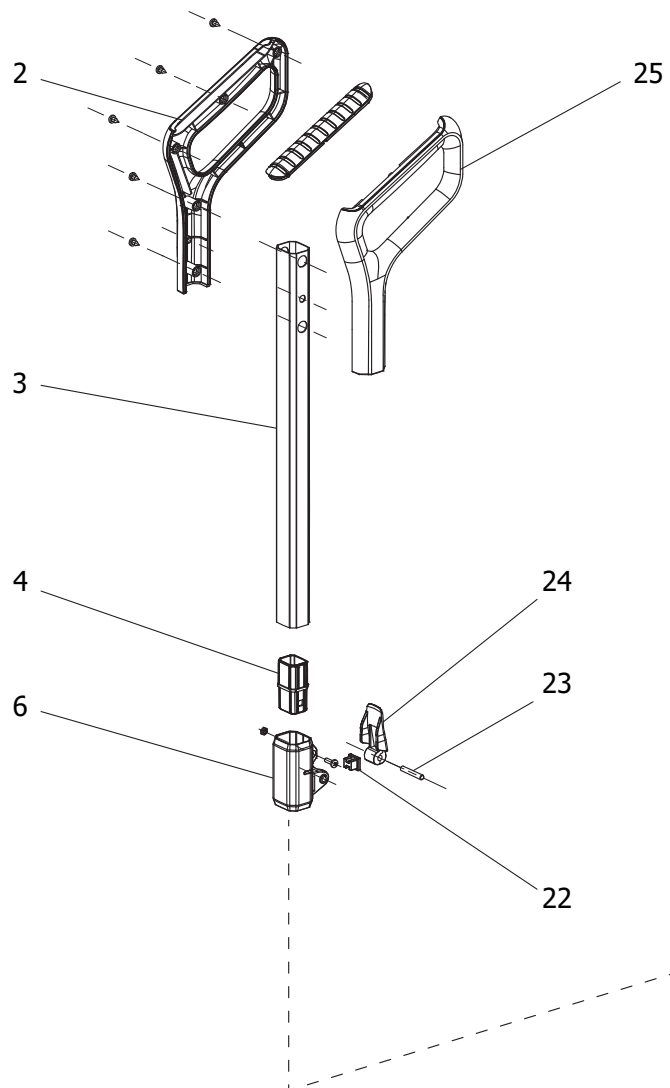
FIT35B GR.CH/GR.SC -LAVOR- - Filtri: validità 14/03/2023

RCAP00710001 - CARENATURA POSTERIORE FIT35B

Validità: dal 22/07/2021 al 31/12/9999

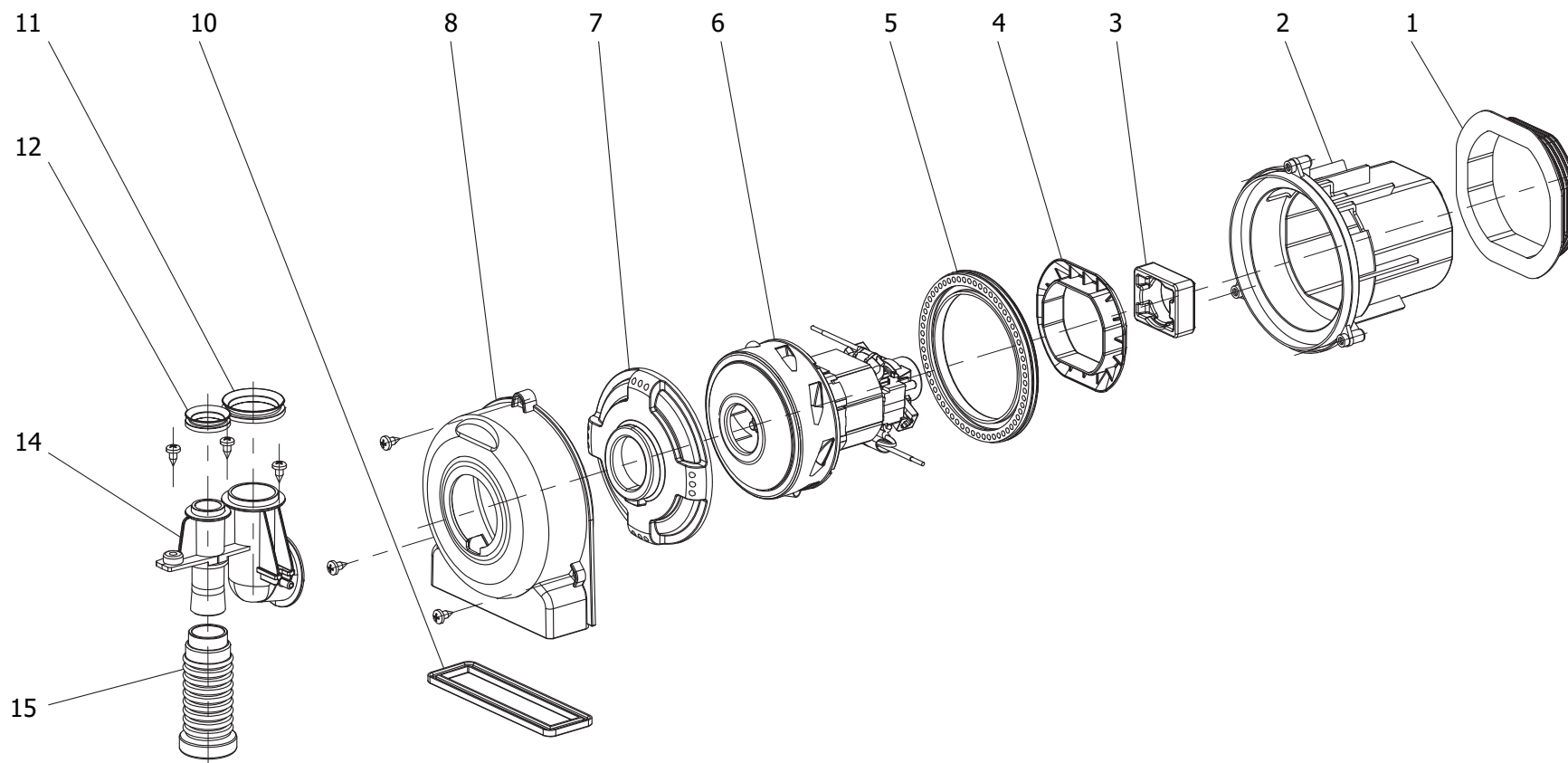
Pos.	Codice	Sostituito da	Q.tà	Acquistabile	Q.tà min.	Per manuten.	Descrizione
002	0.971.0072		1	Si	1		PIASTRA DI BLOCCAGGIO DELL'IMPUGNATURA (XD2092021A0702)
003	0.971.0073		1	Si	1		CASSA CENTRALE (XD2092021A0703)
004	0.971.0074		2	Si	1		ASSI PERMANIGLIA (XD2092021A0704)
005	0.971.0075		1	Si	1		MANIGLIA PER IL TRASPORTO (XD2092021A0705)
007	0.971.0076		1	Si	1		INDICATORE DI RILASCIO DELL'ACQUA (XD2092021A0707)
009	0.971.0077		1	Si	1		PULSANTE DI RILASCIO DELL'ACQUA (XD2092021A0709)
010	0.971.0078		1	Si	1		COPERTURA MANIGLIA R (XD2092021A0710)
011	0.971.0079		1	Si	1		COPERTURA MANIGLIA L (XD2092021A0711)
014	0.971.0080		1	Si	1		PULSANTE DELL'INTERRUTTORE DI ALIMENTAZIONE (XD2092021A0714)
016	0.971.0081		1	Si	1		INDICATORE DELL'INTERRUTTORE DI ALIMENTAZIONE (XD2092021A0716)
017	0.971.0082		2	Si	1		INTERRUTTORE DI ALIMENTAZIONE (XD2092021A0717)
018	0.971.0083		2	Si	1		SUPPORTO IN GOMMA (XD2092021A0718)
019	0.971.0084		1	No			SIGILLATURA (XD2092021A0719)
020	0.971.0085		2	Si	1		SIGILLO IMPERMEABILE (XD2092021A0720)

DMAN00710001/01



Pos.	Codice	Sostituito da	Q.tà	Acquistabile	Q.tà min.	Per manuten.	Descrizione
002	0.971.0105		1	Si	1		MANIGLIA (A DESTRA) (XD2092021A1002)
003	0.971.0106		1	Si	1		TUBO DI ALLUMINIO (SU) (XD2092021A1003)
004	0.971.0107		1	Si	1		ESTREMITÀ€ DEL TUBO IN ALLUMINIO (XD2092021A1004)
006	0.971.0108		1	Si	1		CONNETTORE PER TUBO IN ALLUMINIO (XD2092021A1006)
007	0.971.0109		1	Si	1		TUBO DI ALLUMINIO (GIÀ™) (XD2092021A1007)
008	0.971.0110		1	Si	1		STAFFA DI BLOCCAGGIO DELLA MANIGLIA (XD2092021A1008)
009	0.971.0111		1	Si	1		AMMORTIZZATORE (XD2092021A1009)
011	0.971.0112		1	No			STAFFA PORTAMANICO (GIÀ™) XD0301X20969163
012	0.971.0113		1	No			MOLLA DI FISSAGGIO DELLA POSIZIONE (XD2092021A1012)
013	0.971.0114		1	No			FISSAGGIO DELLA POSIZIONE (L&R) (XD2092021A1013)
014	0.971.0115		1	No			FISSAGGIO DELLA POSIZIONE (F&B) (XD2092021A1014)
015	0.971.0116		1	Si	1		ASSE DELLA MANIFLIA XD0307X20910005
016	0.971.0117		1	No			CONNETTORE MANIGLIA (GIÀ™) XD0301X20935163
017	0.971.0118		1	Si	1		ANELLO DI RITEGNO (XD2092021A1017)
019	0.971.0119		1	Si	1		MOLLA (XD2092021A1019)
020	0.971.0120		1	Si	1		MANIGLIA GANCIO (XD2092021A1020)
022	0.971.0121		1	Si	1		BLOCCO DELLA POSIZIONE (XD2092021A1022)
023	0.971.0122		1	Si	1		BLOCCO CATTURA ASSE (XD2092021A1023)
024	0.971.0123		1	Si	1		BLOCCO DELLA SERRATURA (XD2092021A1024)
025	0.971.0124		1	Si	1		MANIGLIA (SINISTRA) (XD2092021A1025)

DMOT00710001/01



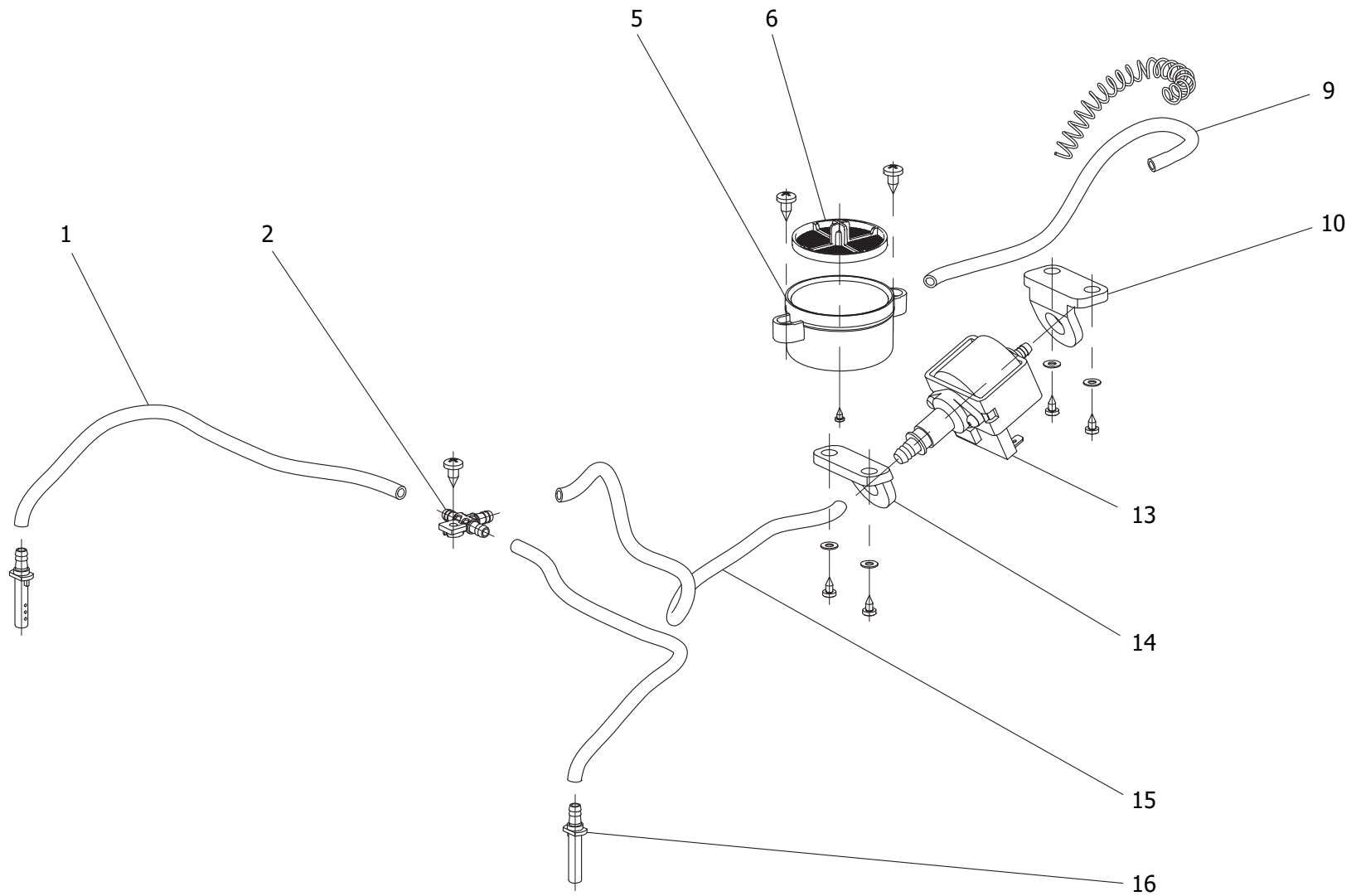
FIT35B GR.CH/GR.SC -LAVOR- - Filtri: validità 14/03/2023

RMOT00710001 - MOTORE D'ASPIRAZIONE FIT35B

Validità: dal 22/07/2021 al 31/12/9999

Pos.	Codice	Sostituito da	Q.tà	Acquistabile	Q.tà min.	Per manuten.	Descrizione
001	0.971.0037		1	Si	1		AMMORTIZZATORE (XD2092021A0301)
002	0.971.0038		1	Si	1		COPERCHIO DEL MOTORE (IN BASSO) (XD2092021A0302)
003	0.971.0039		1	Si	1		SUPPORTO MOTORE VUOTO VACUUM (X0305X20901205)
004	0.971.0040		1	No			TENUTA DELL'USCITA DELL'ARIA (X0305X20901224)
005	0.971.0041		1	No			GUARNIZIONE VENTOLA MOTORE (XD2092021A0305)
006	0.971.0042		1	Si	1		MOTORE ASPIRAZIONE (XD2092021A0306)
007	0.971.0043		1	Si	1		SIGILLATURA PRE MOTORE (XD2092021A0307)
008	0.971.0044		1	Si	1		COPERTURA DEL MOTORE (SU) (XD2092021A0308)
010	0.971.0045		1	Si	1		GUARNIZIONE COPERCHIO MOTORE (XD2092021A0310)
011	0.971.0046		1	Si	1		GUARNIZIONE INGRESSO ARIA (XD2092021A0311)
012	0.971.0047		1	Si	1		TENUTA DELL'INGRESSO DELL'ACQUA (XD2092021A0312)
014	0.971.0048		1	Si	1		CONNETTORE DEL CANALE DELL'ARIA (XD2092021A0314)
015	0.971.0049		1	Si	1		CANALE SQUEEQUE ARIA (XD2092021A0315)

DPOM0710001/01



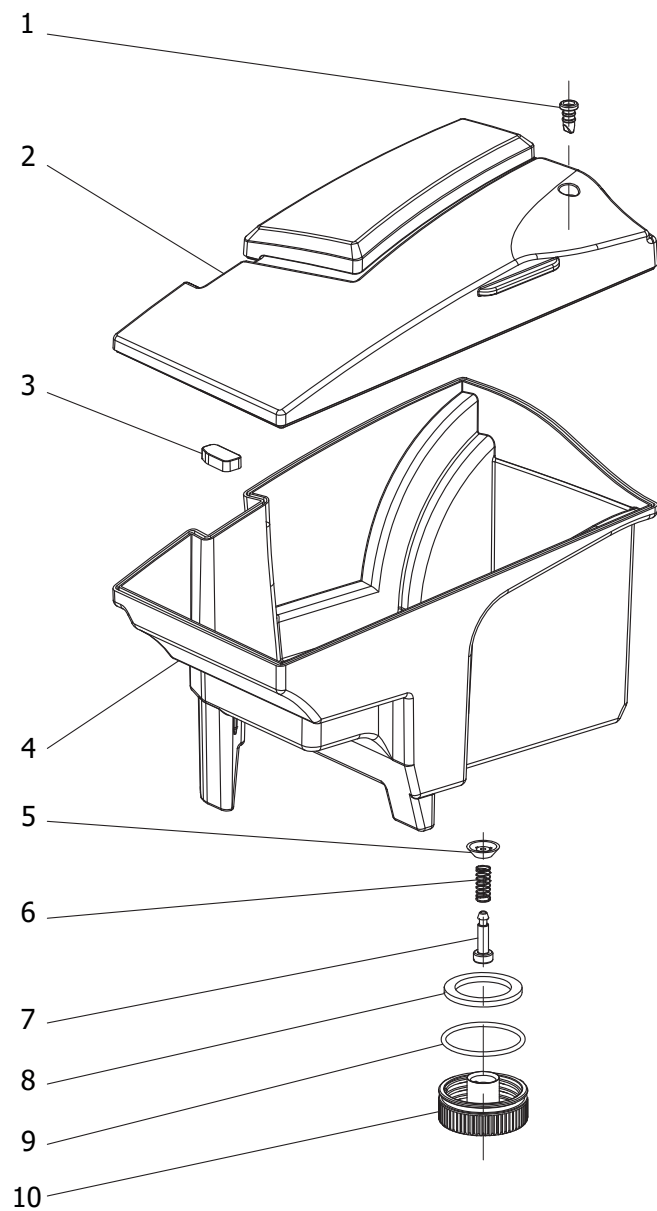
FIT35B GR.CH/GR.SC -LAVOR- - Filtri: validità 14/03/2023

RPOM00710001 - GRUPPO POMPA ACQUA FIT35B

Validità: dal 22/07/2021 al 31/12/9999

Pos.	Codice	Sostituito da	Q.tà	Acquistabile	Q.tà min.	Per manuten.	Descrizione
001	0.971.0125		2	Si	1		TUBO 1 (XD2092021A1101)
002	0.971.0126		1	Si	1		CONNETTORE A T (XD2092021A1102)
005	0.971.0127		1	Si	1		CONNETTORE DI INGRESSO DELL'ACQUA (XD2092021A1105)
006	0.971.0128		1	Si	1		FILTRO DELL'ACQUA (XD2092021A1106)
009	0.971.0129		1	Si	1		TUBO PRE POMPA PUMP (XD2092021A1109)
010	0.971.0130		1	Si	1		STAFFA PRE POMPA (XD2092021A1110)
013	0.971.0131		1	Si	1		POMPA AC24V16W (XD2092021A1113)
014	0.971.0132		1	Si	1		STAFFA DELLA POMPA (XD2092021A1114)
015	0.971.0133		1	Si	1		TUBO 2 (XD2092021A1115)
016	0.971.0134		2	Si	1		SPRUZZATORE (XD2092021A1116)

DSAP00710001/01



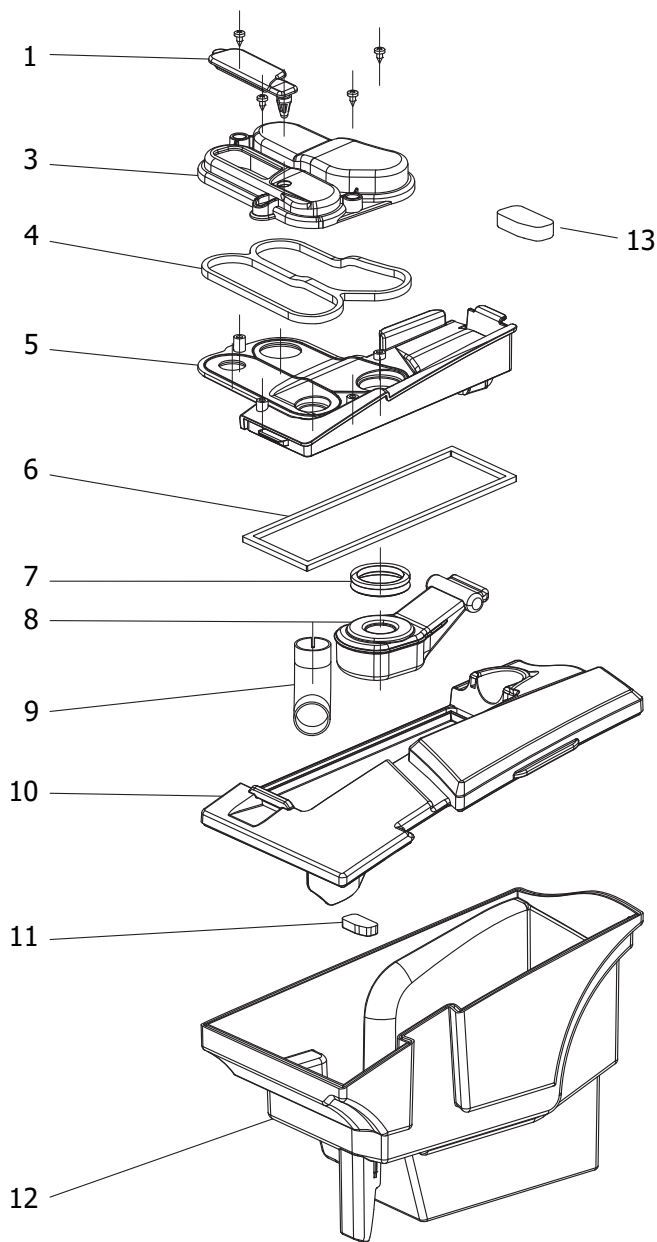
FIT35B GR.CH/GR.SC -LAVOR- - Filtri: validità 14/03/2023

RSAP00710001 - SERBATOIO ACQUA PULITA FIT35B

Validità: dal 22/07/2021 al 31/12/9999

Pos.	Codice	Sostituito da	Q.tà	Acquistabile	Q.tà min.	Per manuten.	Descrizione
001	0.971.0050		1	Si	1		VALVOLA UNIDIREZIONALE (XD2092021A0401)
002	0.971.0051		1	Si	1		COPERCHIO SERBATOIO ACQUA DOLCE (IN ALTO) (XD2092021A0402)
003	0.971.0052		1	Si	1		TAPPO DEL SERBATOIO DELL'ACQUA (XD2092021A0403)
004	0.971.0053		1	Si	1		COPERCHIO SERBATOIO ACQUA DOLCE (IN BASSO) (XD2092021A0404)
005	0.971.0054		1	Si	1		CURSORE DEL SERBATOIO DELL'ACQUA (XD2092021A0405)
006	0.971.0055		1	Si	1		MOLLA (XD2092021A0406)
007	0.971.0056		1	Si	1		BOBINA DELLA VALVOLA (XD2092021A0407)
008	0.971.0057		1	Si	1		DISTANZIALE DI TENUTA (XD2092021A0408)
009	0.971.0058		1	Si	1		ANELLO DI TENUTA (XD2092021A0409)
010	0.971.0059		1	Si	1		TAPPO SERBATOIO SOLUZIONE (XD2092021A0410)

DSAS00710001/02



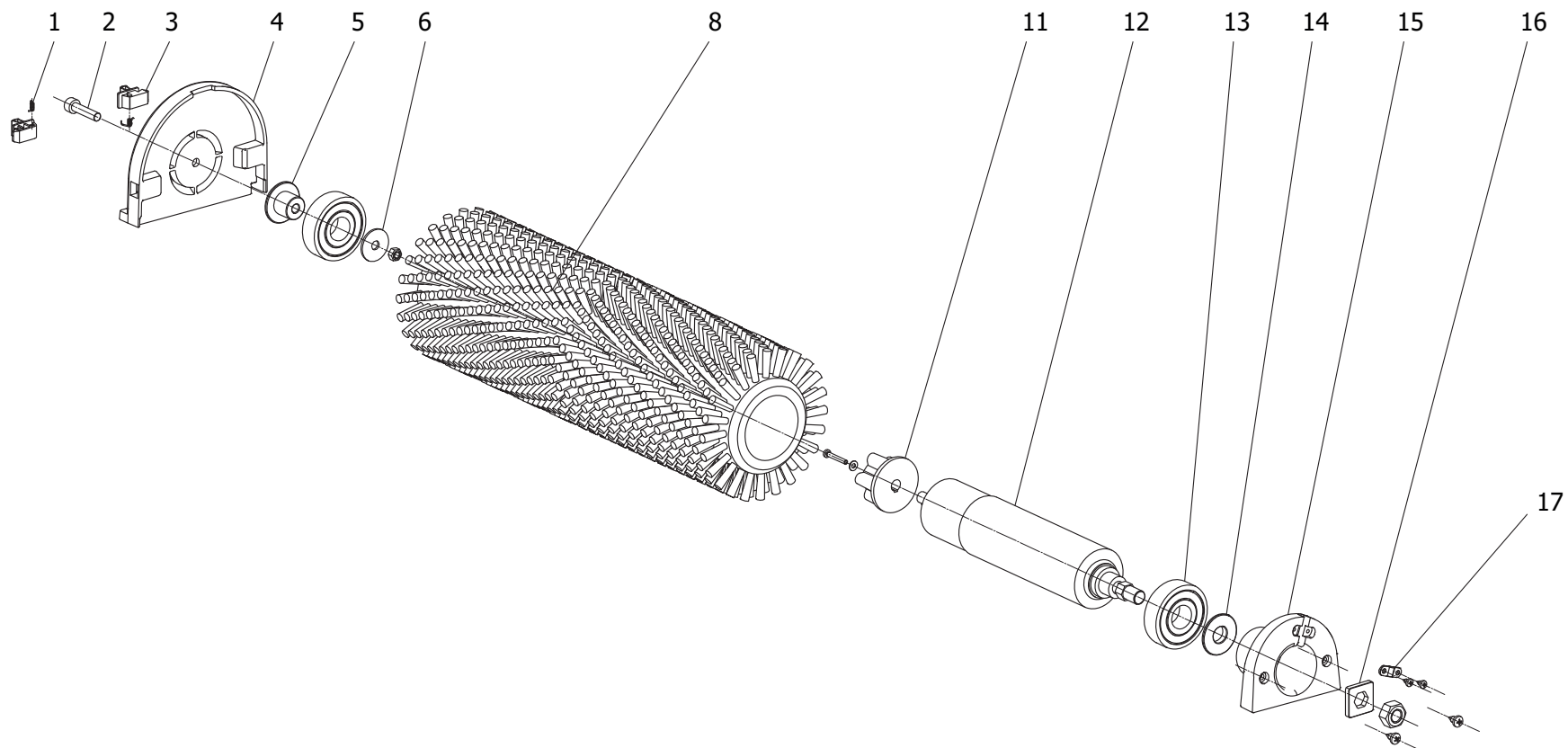
FIT35B GR.CH/GR.SC -LAVOR- - Filtri: validità 14/03/2023

RSAS00710001 - SERBATOIO ACQUA SPORCA FIT35B

Validità: dal 22/07/2021 al 31/12/9999

Pos.	Codice	Sostituito da	Q.tà	Acquistabile	Q.tà min.	Per manuten.	Descrizione
001	0.971.0060		1	Si	1		TAPPO SERBATOIO ACQUA (XD2092021A0501)
003	0.971.0061		1	Si	1		COPERTURA SPUGNA SERBATOIO REECUPERO (XD2092021A0503)
004	0.971.0062		1	Si	1		SIGILLATURA SERBATOIO ACQUA SPORCA (SU) (XD2092021A0504)
005	0.971.0063		1	Si	1		BASEGALLEGGIANTE (XD2092021A0505)
006	0.971.0064		1	Si	1		TENUTA SERBATOIO ACQUA SPORCA (GIÀ™) (XD2092021A0506)
007	0.971.0065		1	Si	1		GUARNIZIONE GALLEGGIANTE SER. DELL'ACQUA SPORCA (XD2092021A0507)
008	0.971.0066		1	Si	1		GALLEGGIANTE DEL SERBATOIO DELL'ACQUA SPORCA (XD2092021A0508)
009	0.971.0067		1	Si	1		INGRESSO ACQUA SERBATOIO ACQUA SPORCA (XD2092021A0509)
010	0.971.0068		1	Si	1		SERBATOIO DELL'ACQUA SPORCA (SU) (XD2092021A0510)
011	0.971.0069		1	Si	1		TAPPO DELL'ACQUA (XD2092021A0511)
012	0.971.0070		1	Si	1		SERBATOIO DELL'ACQUA SPORCA (IN BASSO) (XD2092021A0512)
013	0.971.0140		1	Si	1		FILTRO SPUGNA

DSPA00710001/01



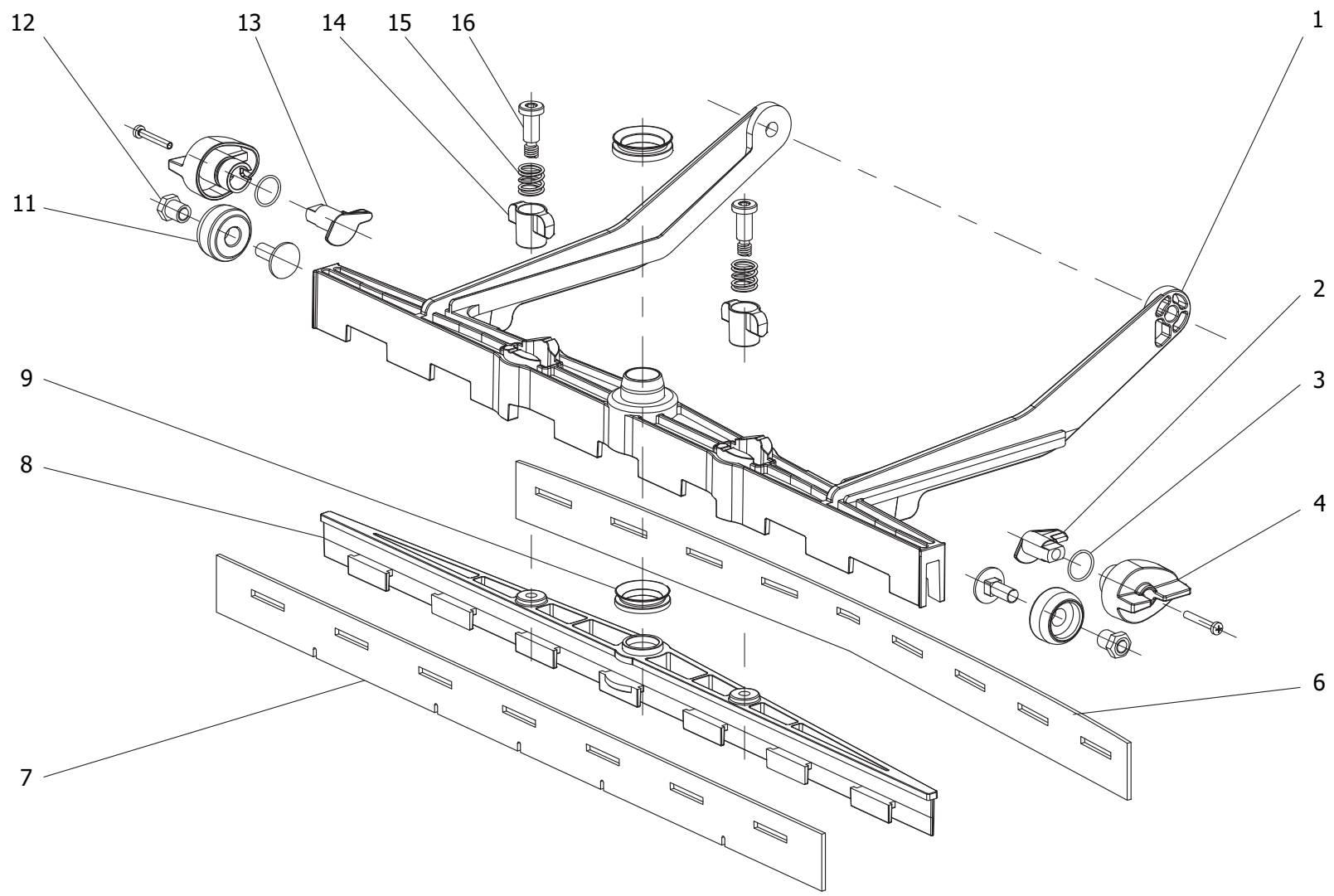
FIT35B GR.CH/GR.SC -LAVOR- - Filtri: validità 14/03/2023

RSPA00710001 - SPAZZOLA FIT35B

Validità: dal 22/07/2021 al 31/12/9999

Pos.	Codice	Sostituito da	Q.tà	Acquistabile	Q.tà min.	Per manuten.	Descrizione
001	0.971.0024		2	Si	1		MOLLA BLOCCO COPRISPAZZOLA (XD2092021A0201)
002	0.971.0025		1	Si	1		VITE (XD2092021A0202)
003	0.971.0026		2	Si	1		BLOCCO DEL COPERCHIO DELLA SPAZZOLA(XD2092021A0203)
004	0.971.0027		1	Si	1		COPRISPAZZOLA (XD2092021A0204)
005	0.971.0028		1	Si	1		MANICOTTO DEL CUSCINETTO DELLA SPAZZOLA(XD2092021A0205)
006	0.971.0029		1	Si	1		RONDELLA GRANDE (XD2092021A0206)
008	0.971.0030		1	Si	1		SPAZZOLA PP+30% CaCo2 (XD2092021A0208)
011	0.971.0031		1	Si	1		CONNETTORE DI AZIONAMENTO DEL MOTORE(XD2092021A0211)
012	0.971.0032		1	Si	1		MOTORE A SPAZZOLE (XD2092021A0212)
013	0.971.0033		1	Si	1		MANICOTTO DEL CUSCINETTO (XD2092021A0214)
014	0.971.0034		1	Si	1		SUPPORTO MOTORE SPAZZOLE (XD2092021A0215)
015	0.971.0035		1	Si	1		SUPPORTO PER PRESSARE ALBERO MOTORE(XD2092021A0216)
016	0.971.0036		1	Si	1		PIASTRA PRESSACAVO (XD2092021A0217)
017	3.001.0093		2	Si	1		CUSCINETTO RADIALE A SFERE 6303 2RS X MOT. EL. (17X47X14)

DSQG00710001/01



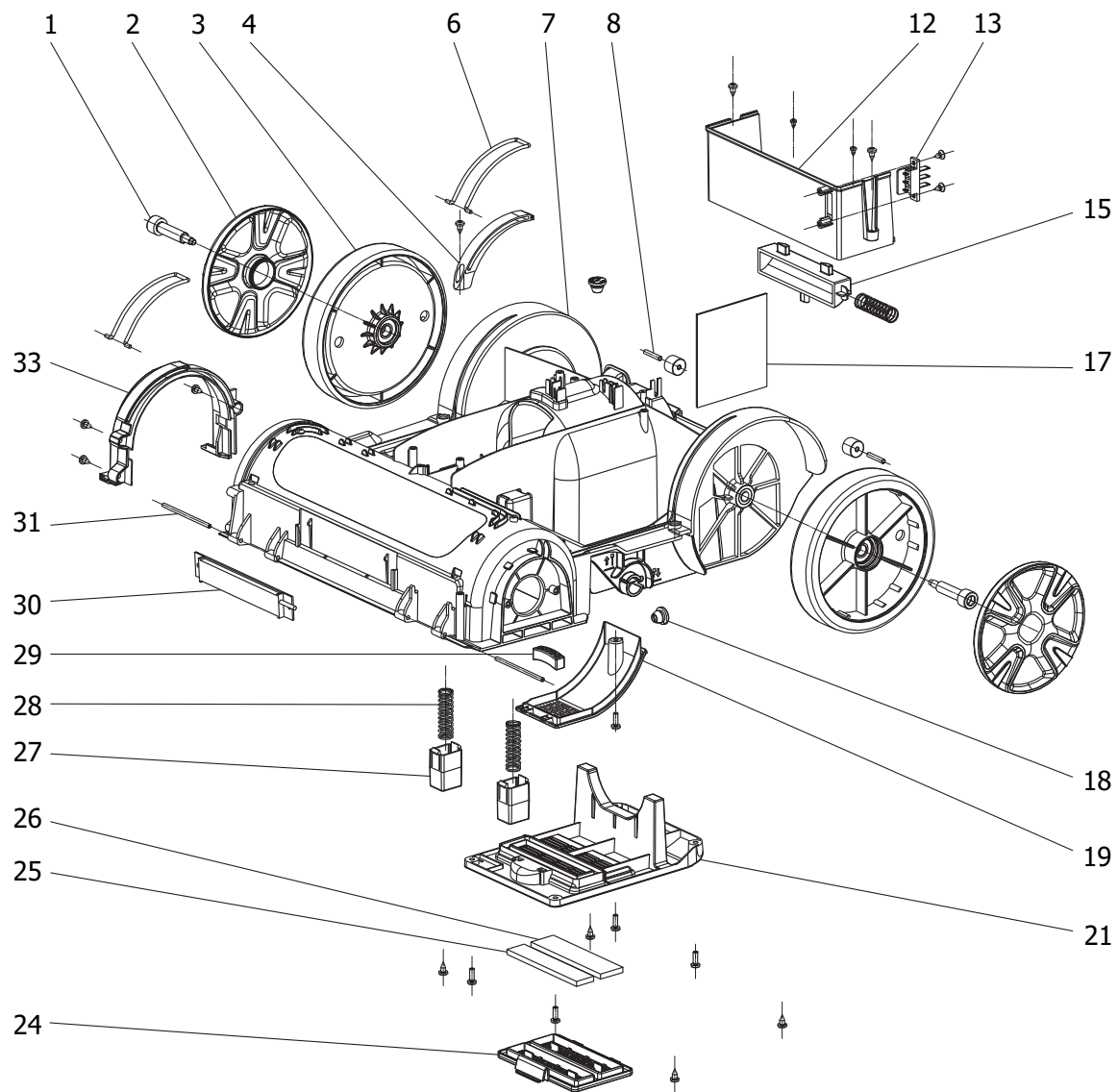
FIT35B GR.CH/GR.SC -LAVOR- - Filtri: validità 14/03/2023

RSQG00710001 - SQUEEGEE FIT35B

Validità: dal 22/07/2021 al 31/12/9999

Pos.	Codice	Sostituito da	Q.tà	Acquistabile	Q.tà min.	Per manuten.	Descrizione
001	0.971.0091		1	Si	1		STAFFA PRINCIPALE DEL TERGIPAVIMENTO (XD2092021A0901)
002	0.971.0092		1	Si	1		REGOLAZIONE ALTEZZA TERGIPAVIMENTO SINISTRA (XD2092021A0902)
003	0.971.0093		2	Si	1		GUARNIZIONE DI REGOLAZIONE DELL'ALTEZZA DEL TERGIPAVI (XD2092021A0903)
004	0.971.0094		2	Si	1		MANOPOLA ROTANTE DEL TERGIPAVIMENTO (XD2092021A0904)
006	0.971.0095		1	Si	1		LAMA ANTERIORE (XD2092021A0906)
007	0.971.0096		1	Si	1		LAMA POSTERIORE (XD2092021A0907)
008	0.971.0097		1	Si	1		STAFFA DI TENUTA DEL TERGIPAVIMENTO (XD2092021A0908)
009	0.971.0098		2	Si	1		GUARNIZIONE DEL TERGIPAVIMENTO (XD2092021A0909)
011	0.971.0099		2	Si	1		RUOTA TERGIPAVIMENTO (XD2092021A0911)
012	0.971.0100		2	Si	1		MANICOTTO RUOTA TERGIPAVIMENTO (XD2092021A0912)
013	0.971.0101		1	Si	1		REGOLAZIONE ALTEZZA TERGIPAVIMENTO DESTRA (XD2092021A0913)
014	0.971.0102		2	Si	1		SERRATURA DEL TERGIPAVIMENTO (XD2092021A0914)
015	0.971.0103		2	Si	1		MOLLA DI BLOCCAGGIO DEL TERGIPAVIMENTO (XD2092021A0915)
016	0.971.0104		2	Si	1		VITE DI BLOCCAGGIO DEL TERGIPAVIMENTO (XD2092021A0916)

DTEL00710001/01



FIT35B GR.CH/GR.SC -LAVOR- - Filtri: validità 14/03/2023

RTEL00710001 - TELAIO FIT35B

Validità: dal 22/07/2021 al 31/12/9999

Pos.	Codice	Sostituito da	Q.tà	Acquistabile	Q.tà min.	Per manuten.	Descrizione
001	0.971.0001		2	Si	1		PERNO RUOTA (XD2092021A0101)
002	0.971.0002		2	Si	1		COPRIRUOTA GRIGIO LUCIDO (XD2092021A0102)
003	0.971.0003		2	Si	1		RUOTA (XD2092021A0103)
004	0.971.0004		1	Si	1		LIMITE PERCORSO COPERTINA ANTERIORE (XD2092021A0104)
006	0.971.0005		2	Si	1		ASTA LIMITE PERCORSO (XD2092021A0106)
007	0.971.0006		1	Si	1		TELAIO (XD2092021A0107)
008	0.971.0007		2	Si	1		CENTRATORE CUSCINETTO (XD2092021A0108)
012	0.971.0008		1	Si	1		COPERTURA PER CABINA BATTERIA (XD2092021A0112)
013	0.971.0009		1	Si	1		SPINA DEL PACCO BATTERIA (XD2092021A0113)
015	0.971.0010		1	Si	1		DISPOSITIVO DI SCORRIMENTO (XD2092021A0115)
017	0.971.0011		1	Si	1		PCB (XD2092021A0117)
018	0.971.0012		2	Si	1		SUPPORTO PER USCITA CAVO (XD2092021A0118)
019	0.971.0013		1	Si	1		COPERCHIO DELLA POMPA (XD2092021A0119)
021	0.971.0014		1	Si	1		COPERTURA MOTORE (XD2092021A0121)
024	0.971.0015		1	Si	1		COPERCHIO USCITA ARIA (XD2092021A0124)
025	0.971.0016		1	Si	1		FILTRO 2 (XD2092021A0125)
026	0.971.0017		1	Si	1		FILTRO 1 (XD2092021A0126)
027	0.971.0018		2	Si	1		PORTASPAZZOLA (XD2092021A0127)
028	0.971.0019		2	Si	1		MOLLA PORTASPAZZOLA (XD2092021A0128)
029	0.971.0020		1	Si	1		TAMPONE COPERCHIO MOTORE (XD2092021A0129)
030	0.971.0021		1	Si	1		LUCE (XD2092021A0130)
031	0.971.0022		2	Si	1		VITE ALLINEAMENTO COPERCHIO ANTERIORE (XD2092021A0131)
033	0.971.0023		1	Si	1		PARTE DI FISSAGGIO DEL TELAIO (XD2092021A0133)

Codice	Tavola	Pos.	Q.tà
0.971.0001	RTEL00710001	001	2
0.971.0002	RTEL00710001	002	2
0.971.0003	RTEL00710001	003	2
0.971.0004	RTEL00710001	004	1
0.971.0005	RTEL00710001	006	2
0.971.0006	RTEL00710001	007	1
0.971.0007	RTEL00710001	008	2
0.971.0008	RTEL00710001	012	1
0.971.0009	RTEL00710001	013	1
0.971.0010	RTEL00710001	015	1
0.971.0011	RTEL00710001	017	1
0.971.0012	RTEL00710001	018	2
0.971.0013	RTEL00710001	019	1
0.971.0014	RTEL00710001	021	1
0.971.0015	RTEL00710001	024	1
0.971.0016	RTEL00710001	025	1
0.971.0017	RTEL00710001	026	1
0.971.0018	RTEL00710001	027	2
0.971.0019	RTEL00710001	028	2
0.971.0020	RTEL00710001	029	1
0.971.0021	RTEL00710001	030	1
0.971.0022	RTEL00710001	031	2
0.971.0023	RTEL00710001	033	1
0.971.0024	RSPA00710001	001	2
0.971.0025	RSPA00710001	002	1
0.971.0026	RSPA00710001	003	2
0.971.0027	RSPA00710001	004	1
0.971.0028	RSPA00710001	005	1
0.971.0029	RSPA00710001	006	1
0.971.0030	RSPA00710001	008	1
0.971.0031	RSPA00710001	011	1

Codice	Tavola	Pos.	Q.tà
0.971.0032	RSPA00710001	012	1
0.971.0033	RSPA00710001	013	1
0.971.0034	RSPA00710001	014	1
0.971.0035	RSPA00710001	015	1
0.971.0036	RSPA00710001	016	1
0.971.0037	RMOT00710001	001	1
0.971.0038	RMOT00710001	002	1
0.971.0039	RMOT00710001	003	1
0.971.0040	RMOT00710001	004	1
0.971.0041	RMOT00710001	005	1
0.971.0042	RMOT00710001	006	1
0.971.0043	RMOT00710001	007	1
0.971.0044	RMOT00710001	008	1
0.971.0045	RMOT00710001	010	1
0.971.0046	RMOT00710001	011	1
0.971.0047	RMOT00710001	012	1
0.971.0048	RMOT00710001	014	1
0.971.0049	RMOT00710001	015	1
0.971.0050	RSAP00710001	001	1
0.971.0051	RSAP00710001	002	1
0.971.0052	RSAP00710001	003	1
0.971.0053	RSAP00710001	004	1
0.971.0054	RSAP00710001	005	1
0.971.0055	RSAP00710001	006	1
0.971.0056	RSAP00710001	007	1
0.971.0057	RSAP00710001	008	1
0.971.0058	RSAP00710001	009	1
0.971.0059	RSAP00710001	010	1
0.971.0060	RSAS00710001	001	1
0.971.0061	RSAS00710001	003	1
0.971.0062	RSAS00710001	004	1

Codice	Tavola	Pos.	Q.tà
0.971.0063	RSAS00710001	005	1
0.971.0064	RSAS00710001	006	1
0.971.0065	RSAS00710001	007	1
0.971.0066	RSAS00710001	008	1
0.971.0067	RSAS00710001	009	1
0.971.0068	RSAS00710001	010	1
0.971.0069	RSAS00710001	011	1
0.971.0070	RSAS00710001	012	1
0.971.0071	R00710001	001	1
0.971.0072	RCAP00710001	002	1
0.971.0073	RCAP00710001	003	1
0.971.0074	RCAP00710001	004	2
0.971.0075	RCAP00710001	005	1
0.971.0076	RCAP00710001	007	1
0.971.0077	RCAP00710001	009	1
0.971.0078	RCAP00710001	010	1
0.971.0079	RCAP00710001	011	1
0.971.0080	RCAP00710001	014	1
0.971.0081	RCAP00710001	016	1
0.971.0082	RCAP00710001	017	2
0.971.0083	RCAP00710001	018	2
0.971.0084	RCAP00710001	019	1
0.971.0085	RCAP00710001	020	2
0.971.0086	RCAA00710001	001	1
0.971.0087	RCAA00710001	002	2
0.971.0088	RCAA00710001	004	1
0.971.0089	RCAA00710001	005	2
0.971.0090	RCAA00710001	006	1
0.971.0091	RSQG00710001	001	1
0.971.0092	RSQG00710001	002	1
0.971.0093	RSQG00710001	003	2

Codice	Tavola	Pos.	Q.tà
0.971.0094	RSQG00710001	004	2
0.971.0095	RSQG00710001	006	1
0.971.0096	RSQG00710001	007	1
0.971.0097	RSQG00710001	008	1
0.971.0098	RSQG00710001	009	2
0.971.0099	RSQG00710001	011	2
0.971.0100	RSQG00710001	012	2
0.971.0101	RSQG00710001	013	1
0.971.0102	RSQG00710001	014	2
0.971.0103	RSQG00710001	015	2
0.971.0104	RSQG00710001	016	2
0.971.0105	RMAN00710001	002	1
0.971.0106	RMAN00710001	003	1
0.971.0107	RMAN00710001	004	1
0.971.0108	RMAN00710001	006	1
0.971.0109	RMAN00710001	007	1
0.971.0110	RMAN00710001	008	1
0.971.0111	RMAN00710001	009	1
0.971.0112	RMAN00710001	011	1
0.971.0113	RMAN00710001	012	1
0.971.0114	RMAN00710001	013	1
0.971.0115	RMAN00710001	014	1
0.971.0116	RMAN00710001	015	1
0.971.0117	RMAN00710001	016	1
0.971.0118	RMAN00710001	017	1
0.971.0119	RMAN00710001	019	1
0.971.0120	RMAN00710001	020	1
0.971.0121	RMAN00710001	022	1
0.971.0122	RMAN00710001	023	1
0.971.0123	RMAN00710001	024	1
0.971.0124	RMAN00710001	025	1

Codice	Tavola	Pos.	Q.tà
0.971.0125	RPOM00710001	001	2
0.971.0126	RPOM00710001	002	1
0.971.0127	RPOM00710001	005	1
0.971.0128	RPOM00710001	006	1
0.971.0129	RPOM00710001	009	1
0.971.0130	RPOM00710001	010	1
0.971.0131	RPOM00710001	013	1
0.971.0132	RPOM00710001	014	1
0.971.0133	RPOM00710001	015	1
0.971.0134	RPOM00710001	016	2
0.971.0135	R00710001	003	1
0.971.0136	R00710001	004	1
0.971.0137	R00710001	005	1
0.971.0139	R00710001	006	1
0.971.0140	RSAS00710001	013	1
3.001.0093	RSPA00710001	017	2
7.700.0639	R00710001	002	1