



# **L 1.5 36E 230V/50Hz G./GR.SC. -LAVOR-**

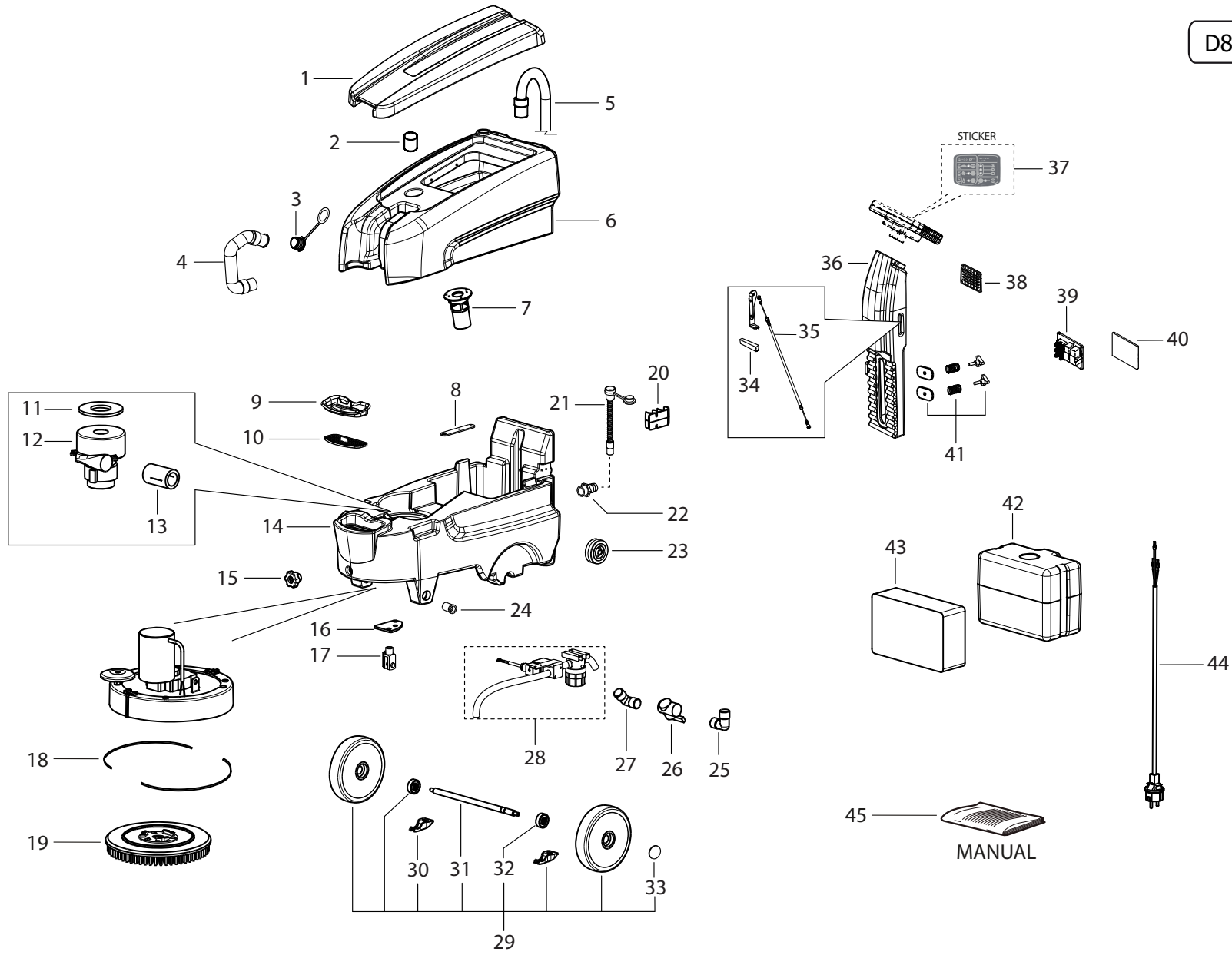
*Filtri: validità 05/08/2021*

*05/08/2021*

8.581.0018 - L 1.5 36E 230V/50Hz G./GR.SC. -LAVOR-	3
R85810018 - L 1.5 36E 230V/50Hz G./GR.SC. -LAVOR-	4
R55092191 - GRUPPO PIATTO SPAZZOLA DART ELETTRICA	7
R55111947 - ASSIEME IMPUGNATURA DYNAMIC C/LEVE PRESENZA OPERATORE -G- PANT.108C	9
R55112149 - ASSIEME GALLEGGIANTE DART	11
R55112150 - ASSIEME SQUEGEE DART	13
R55112187 - ASSIEME FILTRO ACQUA + ELETTROVALVOLA DART ELETTRICA	15
Indice componenti	17

Pos.	Codice	Descrizione
0	R85810018	L 1.5 36E 230V/50Hz G./GR.SC. -LAVOR-

D85810018/01



Pos.	Codice	Sostituito da	Q.tà	Acquistabile	Q.tà min.	Per manuten.	Descrizione
0	R55092191		1	No			GRUPPO PIATTO SPAZZOLA DART ELETTRICA
0	R55111947		1	No			ASSIEME IMPUGNATURA DYNAMIC C/LEVE PRESENZA OPERATORE -G- PANT.108C
0	R55112149		1	No			ASSIEME GALLEGGIANTE DART
0	R55112150		1	No			ASSIEME SQUEGEE DART
0	R55112187		1	No			ASSIEME FILTRO ACQUA + ELETTROVALVOLA DART ELETTRICA
001	4.508.1330		1	Si	1		COPERCHIO SERBATOIO SUPERIORE DART -GR.SC.- RAL.7021
002	4.508.1086		1	Si	1	ORD	FILTRO ASPIRAZIONE COASSIALE D.50 L=57 (SPEED-NEXT)
003	4.208.0274		1	Si	1	EXT	TAPPO DIAM.32mm PER TUBO SCARICO CON ANELLO DI FERMO
004	3.752.0290		1	Si	1	EXT	TUBO DI SCARICO L=30cm DYNAMIC
005	3.752.0306		1	Si	1		TUBO SIFONE L=400mm PER SERB.SUP. DART
006	4.508.1740		1	Si	1		SERBATOIO SUPERIORE RECUPERO DART -G- PANT.108C
007	5.511.2149		1	Si	1		ASSIEME GALLEGGIANTE DART
008	4.507.1582		1	Si	1		PIASTRA PASSAGGIO CAVO SOLLEVAMENTO SQG DYNAMIC
009	4.508.1312		1	Si	1		TAPPO SERBATOIO DYNAMIC -G- PANT.108C
010	4.508.1313		1	Si	1		GRIGLIA FILTRO SERBATOIO DYNAMIC -N-
011	4.508.0123		1	Si	1		GUARNIZIONE MOTORE ASPIRAZIONE Spess.8mm
012	3.755.0128		1	Si	1	EXT	MOTORE A SPAZZ.230V/50-60Hz DART (300W)
013	4.508.1979		1	Si	1		SPUGNA INSONORIZZANTE PER TUBO SCARICO ARIA MOTORE ASPIRAZIONE -DART-
014	4.508.1328		1	Si	1		SERBATOIO INFERIORE SOLUZIONE DART -GR.SC.- RAL.7021
015	3.099.1903		1	Si	1		VOLANTINO M6 PASSANTE -G- PANT.108C
016	4.507.1577		1	Si	1		STAFFA FISSAGGIO SOSTEGNO LEVA DYNAMIC
017	3.099.0337		1	Si	1		FORCELLA COMANDO ACQUA M6+CLIP
018	4.508.1978		2	Si	1	EXT	BOOMPER PER PIATTO DART L=615mm
019	5.511.2151		1	Si	1	ORD	ASSIEME SPAZZOLA DART
020	4.508.1334		1	Si	1		GANCIO PORTA TUBI DART
021	3.752.0324		1	Si	1	EXT	TUBO SCARICO-LIVELLO PVC S/FERMO PALLINA RACC.SERB. - SPEED/ DART L=455mm
023	3.006.0075		1	Si	1	EXT	RUOTINO PER SQUEGEE D.50X21 d.8 IN GOMMA
024	4.507.0763		2	Si	1		BUSSOLA D.EST 27,5 - d.EST 25 - D.INT 12,5 - H 40mm
025	3.100.0357		1	Si	1		RACCORDO 90 G1/2 M-G1/2 M
026	3.105.0018		1	Si	1		RUBINETTO ACQUA C/LEVA GIALLA DYNAMIC

L 1.5 36E 230V/50Hz G./GR.SC. -LAVOR- - Filtri: validità 05/08/2021



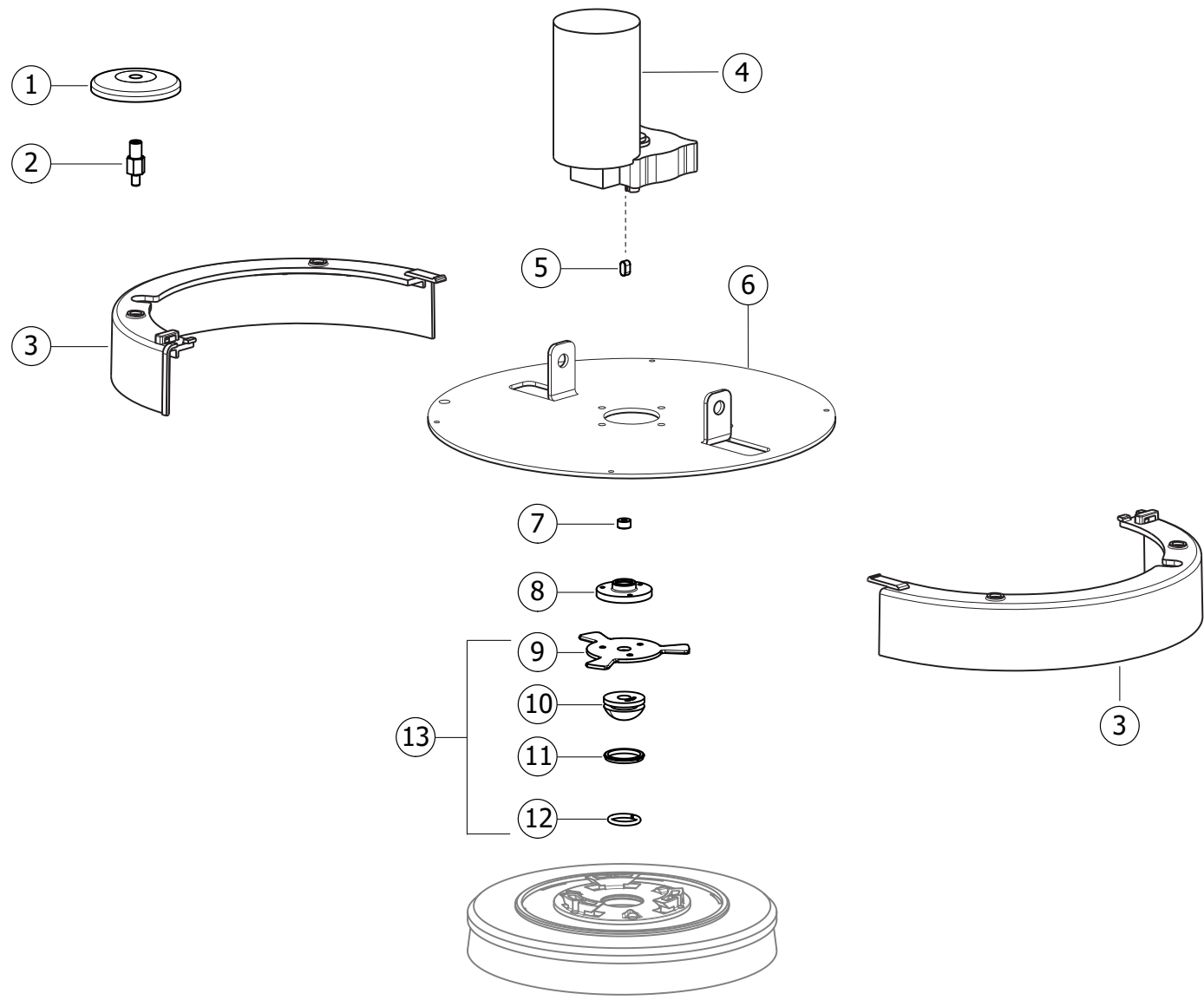
**R85810018 - L 1.5 36E 230V/50Hz G./GR.SC. -LAVOR-**

Validità: dal 22/07/2020 al 31/12/9999

05/08/2021

Pag. 5 / 17

Pos.	Codice	Sostituito da	Q.tà	Acquistabile	Q.tà min.	Per manuten.	Descrizione
027	3.100.0218		1	Si	1		RACCORDO PORTAGOMMA CURVO NYLON FILETTATO MASCHIO G-1/2
028	5.511.2187		1	Si	1		ASSIEME FILTRO ACQUA + ELETTROVALVOLA DART ELETTRICA
029	6.505.0101		1	Si	1		KIT RUOTE+ASSALE DART
030	4.508.0689		2	Si	1		ASSE FISSAGGIO RUOTE
031	4.507.1598		1	Si	1		ASSALE RUOTE DART
032	4.508.0687		2	Si	1		SUPPORTO ASSALE
033	3.099.1066		2	Si	1		TAPPO COPRIMOZZO GRIGIO G-48 PER RUOTA DIAMETRO 16 POLIURET
034	4.508.0944		1	Si	1		IMPUGNATURA SPECIALE LEVE (20x5)
035	3.099.0222		1	Si	1	EXT	GRUPPO SOLLEVAMENTO SQG DART (CAVO L=1050mm)
036	4.508.1310		1	Si	1		PIANTONE DYNAMIC -GR.SC.- RAL.7021
037	7.503.1809		1	Si	1		ADESIVO PANNELLO COMANDI (funzione stop acqua) DYNAMIC ELETTRICA
038	4.508.1317		1	Si	1		COPERCHIO BOX ELETTRICO DYNAMIC -N-
039	3.403.0373		1	Si	1		SCHEDA DI CONTROLLO (funzione stop acqua) - DYNAMIC ELETTRICA
040	4.508.1698		1	Si	1		SPUGNA CRUSCOTTO DYNAMIC ELETTRICA
041	6.505.0102		2	Si	1		KIT GALLETTO+MOLLA+PIASTRINA FISS.MANICO DART/DYNAMIC
042	5.511.2179		1	Si	1		ZAVORRA COMPLETA DI SABBIA PER DART
043	7.002.0419		1	Si	1		RIEMPIMENTO VANO BATTERIE DART E (POLISTIROLO)
044	3.499.0394		1	Si	1	EXT	CAVO H005VV-F 3X1,5 SP.SCHUKO L=1mt C/TERMINALI CAPOCORDA A LAMA
045	7.504.0327		1	No			MANUALE DART +CE LAVOR 15L A5 236F



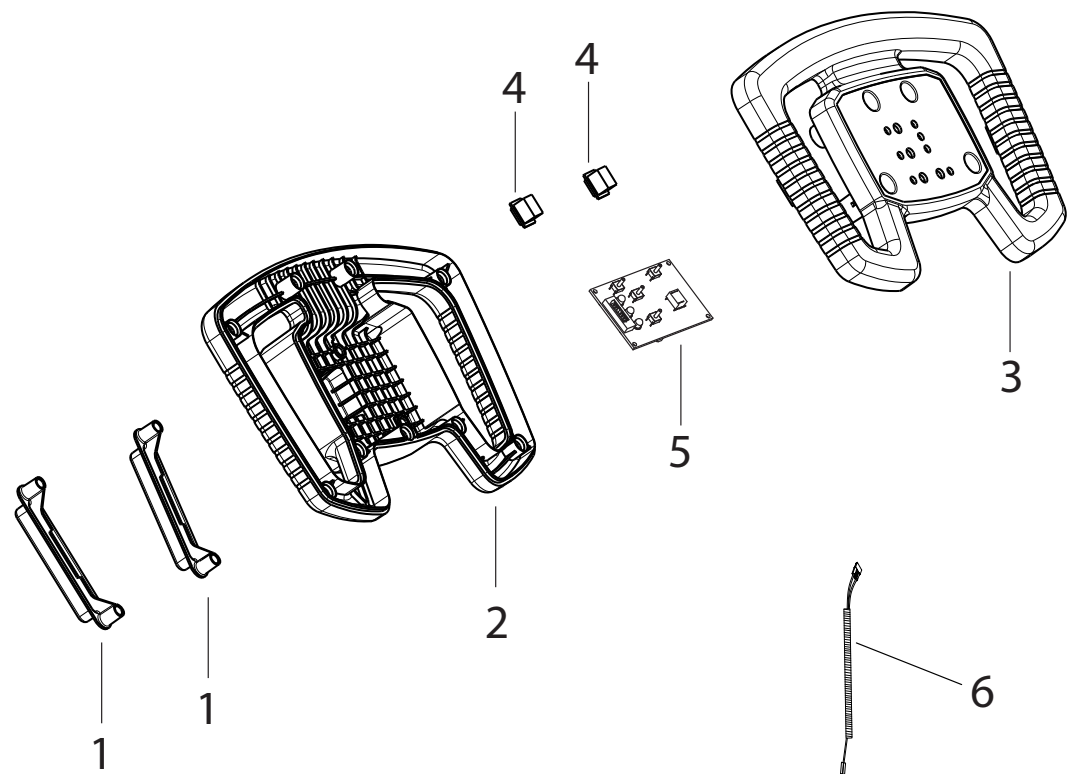
L 1.5 36E 230V/50Hz G./GR.SC. -LAVOR- - Filtri: validità 05/08/2021

**R55092191 - GRUPPO PIATTO SPAZZOLA DART ELETTRICA**

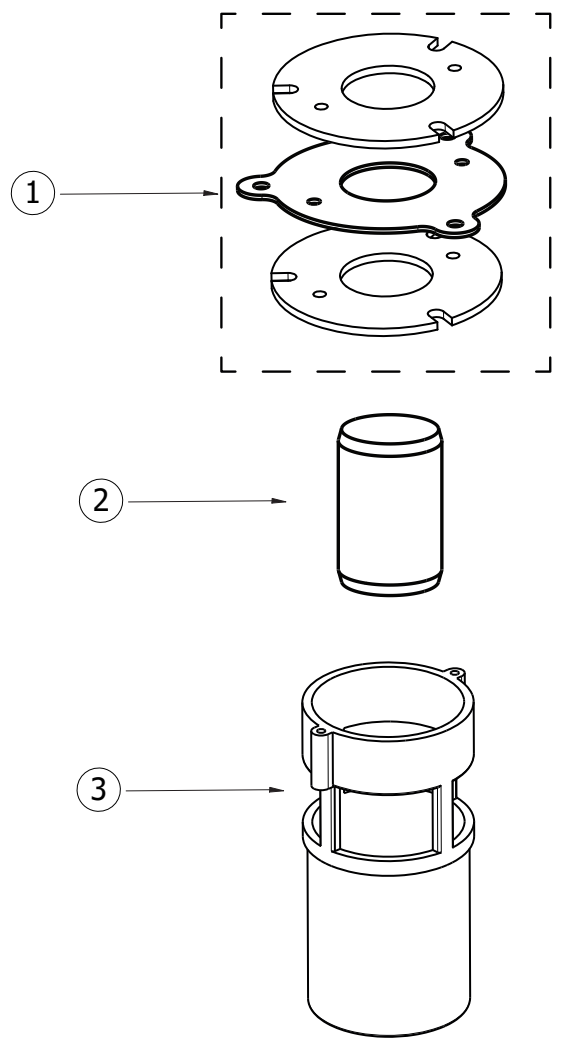
Validità: dal 22/07/2020 al 31/12/9999

Pos.	Codice	Sostituito da	Q.tà	Acquistabile	Q.tà min.	Per manuten.	Descrizione
001	4.508.0224		1	Si	1	EXT	RUOTA DI PROTEZIONE D.110 -NERO-
002	4.507.0308		1	Si	1		SUPPORTO RUOTA PARACOLPI
003	4.508.1332		2	Si	1		CARTER PARASPRUZZI DART
004	5.501.0094		1	Si	1		MOTORIDUTTORE PER SPAZZOLA 220VAC 145min-1 250W S1
005	3.099.0870		1	Si	1		LINGUETTA 6X6X12 UNI 6604 A
006	4.507.1594		1	Si	1		PIATTO SPAZZOLA - DART
007	4.507.1469		1	Si	1		BOCCOLA PER SEMISFERA CENTRAGGIO INN.SPAZZOLA
008	4.507.1470		1	Si	1		DISCO CENTRAGGIO PER FLANGIA INN. SPAZZOLA
009	4.507.0300		1	Si	1		INNESTO SPAZZOLA
010	4.508.0290		1	Si	1		SEMISFERA CENTRAGGIO INNESTO SPAZZOLA
011	4.508.0314		1	Si	1		ANELLO SPACCATO 49X40X5
012	3.200.0127		1	Si	1		GUARNIZIONE OR D=5.34 X INNESTO SPAZZOLE
013	6.505.0006		1	Si	1		KIT ATTACCO RAPIDO SPAZZOLA LAVASCIUGA



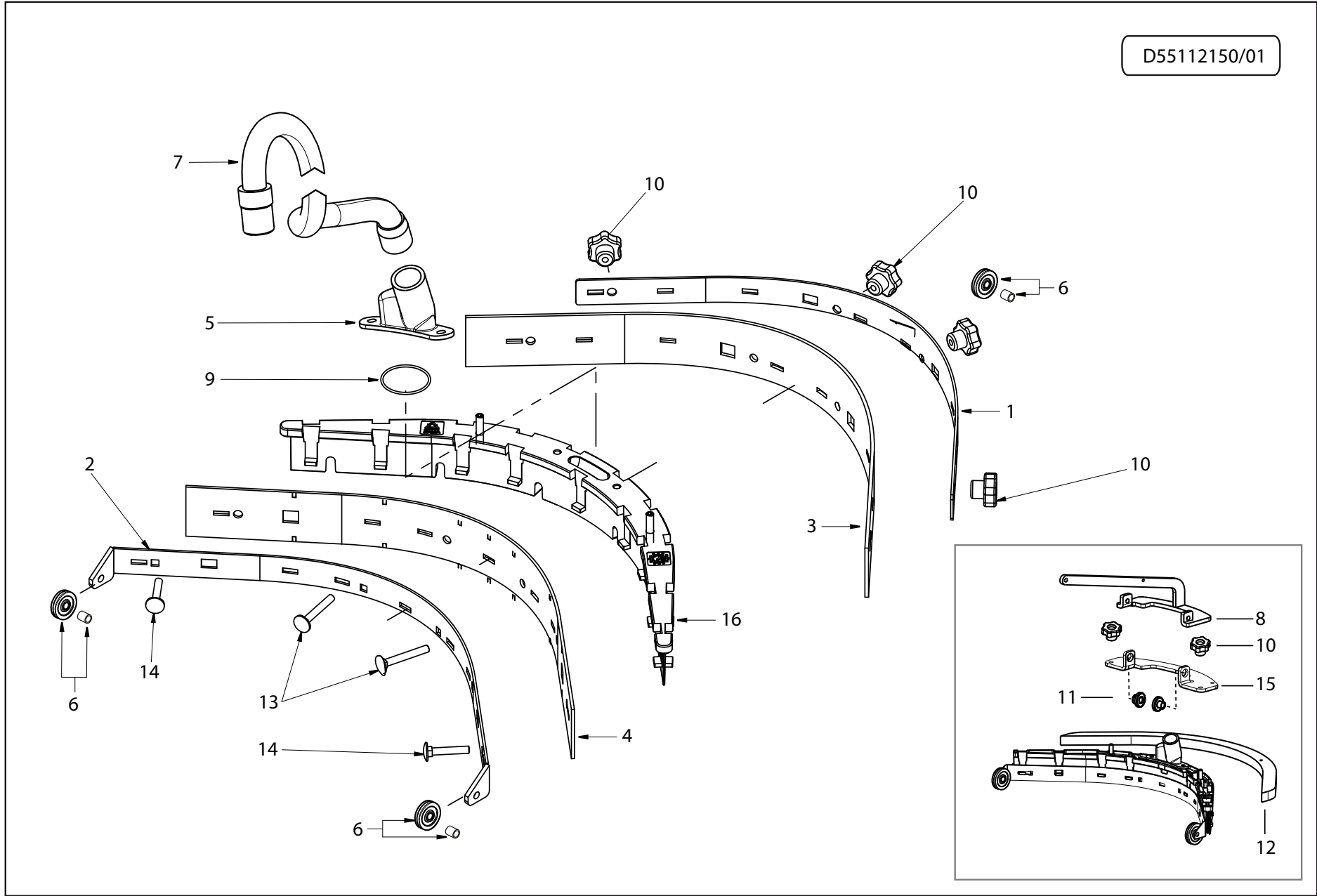


Pos.	Codice	Sostituito da	Q.tà	Acquistabile	Q.tà min.	Per manuten.	Descrizione
001	4.508.1316		2	Si	1		LEVA PRESENZA OPERATORE DYNAMIC -G- PANT.108C
002	4.508.1315		1	Si	1		GUSCIO INFERIORE IMPUGNATURA DYNAMIC -N-
003	4.508.1314		1	Si	1		GUSCIO SUPERIORE IMPUGNATURA DYNAMIC -N-
004	3.401.0181		2	Si	1	EXT	PULSANTE QFIT 13x19 UNIPOLARE
005	3.403.0270		1	Si	1		SCHEDA COMANDI PANNELLO DYNAMIC BATTERIA/ELETTRICA
006	4.512.0124		1	Si	1		CABLAGGIO COMUNICAZIONE SCHEDA CONTROLLO-TASTIERA DYNAMIC



Pos.	Codice	Sostituito da	Q.tà	Acquistabile	Q.tà min.	Per manuten.	Descrizione
001	5.511.2195		1	Si	1		ASSIEME PIASTRA FISSAGGIO CESTELLO GALLEGGIANTE +GUARN. DART
002	4.508.1715		1	Si	1		GALLEGGIANTE DYNAMIC SOFFIATO D.43x44 PESO 10 GRAMMI
003	4.508.1331		1	Si	1		CESTELLO GALLEGGIANTE H=101 DART/DYNAMIC

D55112150/01



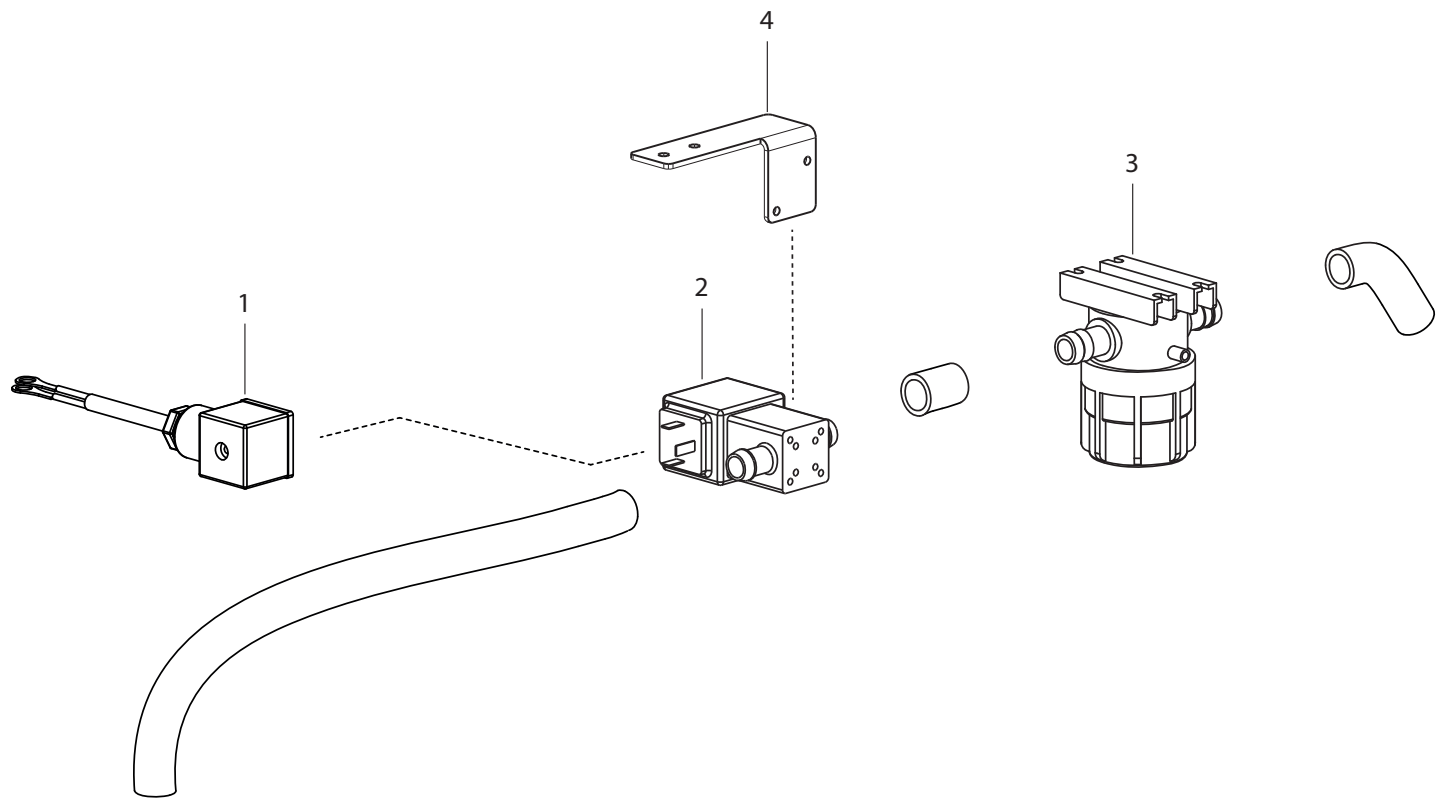
L 1.5 36E 230V/50Hz G./GR.SC. -LAVOR- - Filtri: validità 05/08/2021

### R55112150 - ASSIEME SQUEEGEE DART

Validità: dal 22/07/2020 al 31/12/9999

Pos.	Codice	Sostituito da	Q.tà	Acquistabile	Q.tà min.	Per manuten.	Descrizione
001	5.513.0313		1	Si	1		FERMA LAMA POSTERIORE SQG. QUICK
002	4.507.1554		1	Si	1		FERMALAMA ANTERIORE QUICK
003	4.508.1736		1	Si	1	ORD	LAMA POSTERIORE SQUEEGEE GOMMA LATEX 38Sha -ROSSO 590X50X2,5
004	4.508.1100		1	Si	1	ORD	LAMA ANTERIORE SQUEEGEE GOMMA NATURALE 537X50X1,5
005	4.508.1333		1	Si	1		COLLETTORE ASPIRAZIONE SQG DART
006	6.505.0082		1	Si	1		KIT 1 RUOTA d.35 SQG. QUICK VERS. â€™16 / DYNAMIC
007	3.752.0305		1	Si	1	EXT	TUBO ASPIRAZIONE SQG L=1830mm DART
008	4.507.1596		1	Si	1		LEVA SOLLEVAMENTO SQG DART
009	3.200.0212		1	Si	1		GUARNIZIONE OR 2150 37,82X1,78 NBR SH.90
010	3.099.0477		6	Si	1		VOLANTINO M6 PASSANTE -N-
011	4.506.0229		2	Si	1		BOCCOLA FULCRO SQUEEGEE
012	4.507.1130		1	Si	1		ZAVORRA SQUEEGEE FLICK
013	3.002.0822		2	Si	1		VITE TESTA TONDA C/QUANDRO SOTTOTESTA M6X45 UNI 5731 INOX TUTTO FILETTO
014	3.002.0820		2	Si	1		VITE TESTA TONDA CON QUANDRO SOTTOTESTA M6X35 UNI 5732 INOX
015	4.507.1245		1	Si	1		SUPPORTO SQG
016	4.508.1557		1	Si	1		SQUEEGEE QUICK

D55112187/01



L 1.5 36E 230V/50Hz G./GR.SC. -LAVOR- - Filtri: validità 05/08/2021

**R55112187 - ASSIEME FILTRO ACQUA + ELETTROVALVOLA DART ELETTRICA**

Validità: dal 13/10/2020 al 31/12/9999

Pos.	Codice	Sostituito da	Q.tà	Acquistabile	Q.tà min.	Per manuten.	Descrizione
001	4.512.0097		1	Si	1		CONNETT. TRIP.A PIPETTA C/CAVO ELETTR. 3x1 L=1330
002	3.412.0047		1	Si	1	EXT	ELETTROVALVOLA COMPLETA DI BOBINA NC 220-230V AC (E161PS8-20E)
003	3.102.0026		1	Si	1	ORD	FILTRO ACQUA SENZA REGOLATORE FLUSSO PORTAG.-PORTAG. D.15
004	4.507.1595		1	Si	1		PIASTRA FISSAGGIO ELETTROVALVOLA DART



Codice	Tavola	Pos.	Q.tà
3.002.0820	R55112150	014	2
3.002.0822	R55112150	013	2
3.006.0075	R85810018	023	1
3.099.0222	R85810018	035	1
3.099.0337	R85810018	017	1
3.099.0477	R55112150	010	6
3.099.0870	R55092191	005	1
3.099.1066	R85810018	033	2
3.099.1903	R85810018	015	1
3.100.0218	R85810018	027	1
3.100.0357	R85810018	025	1
3.102.0026	R55112187	003	1
3.105.0018	R85810018	026	1
3.200.0127	R55092191	012	1
3.200.0212	R55112150	009	1
3.401.0181	R55111947	004	2
3.403.0270	R55111947	005	1
3.403.0373	R85810018	039	1
3.412.0047	R55112187	002	1
3.499.0394	R85810018	044	1
3.752.0290	R85810018	004	1
3.752.0305	R55112150	007	1
3.752.0306	R85810018	005	1
3.752.0324	R85810018	021	1
3.755.0128	R85810018	012	1
4.208.0274	R85810018	003	1
4.506.0229	R55112150	011	2
4.507.0300	R55092191	009	1
4.507.0308	R55092191	002	1
4.507.0763	R85810018	024	2
4.507.1130	R55112150	012	1

Codice	Tavola	Pos.	Q.tà
4.507.1245	R55112150	015	1
4.507.1469	R55092191	007	1
4.507.1470	R55092191	008	1
4.507.1554	R55112150	002	1
4.507.1577	R85810018	016	1
4.507.1582	R85810018	008	1
4.507.1594	R55092191	006	1
4.507.1595	R55112187	004	1
4.507.1596	R55112150	008	1
4.507.1598	R85810018	031	1
4.508.0123	R85810018	011	1
4.508.0224	R55092191	001	1
4.508.0290	R55092191	010	1
4.508.0314	R55092191	011	1
4.508.0687	R85810018	032	2
4.508.0689	R85810018	030	2
4.508.0944	R85810018	034	1
4.508.1086	R85810018	002	1
4.508.1100	R55112150	004	1
4.508.1310	R85810018	036	1
4.508.1312	R85810018	009	1
4.508.1313	R85810018	010	1
4.508.1314	R55111947	003	1
4.508.1315	R55111947	002	1
4.508.1316	R55111947	001	2
4.508.1317	R85810018	038	1
4.508.1328	R85810018	014	1
4.508.1330	R85810018	001	1
4.508.1331	R55112149	003	1
4.508.1332	R55092191	003	2
4.508.1333	R55112150	005	1

Codice	Tavola	Pos.	Q.tà
4.508.1334	R85810018	020	1
4.508.1557	R55112150	016	1
4.508.1698	R85810018	040	1
4.508.1715	R55112149	002	1
4.508.1736	R55112150	003	1
4.508.1740	R85810018	006	1
4.508.1978	R85810018	018	2
4.508.1979	R85810018	013	1
4.512.0097	R55112187	001	1
4.512.0124	R55111947	006	1
5.501.0094	R55092191	004	1
5.511.2149	R85810018	007	1
5.511.2151	R85810018	019	1
5.511.2179	R85810018	042	1
5.511.2187	R85810018	028	1
5.511.2195	R55112149	001	1
5.513.0313	R55112150	001	1
6.505.0006	R55092191	013	1
6.505.0082	R55112150	006	1
6.505.0101	R85810018	029	1
6.505.0102	R85810018	041	2
7.002.0419	R85810018	043	1
7.503.1809	R85810018	037	1
7.504.0327	R85810018	045	1