



L1 36E 220-240V/50-60Hz EU GIALLO/GR.SC. -LAVOR-

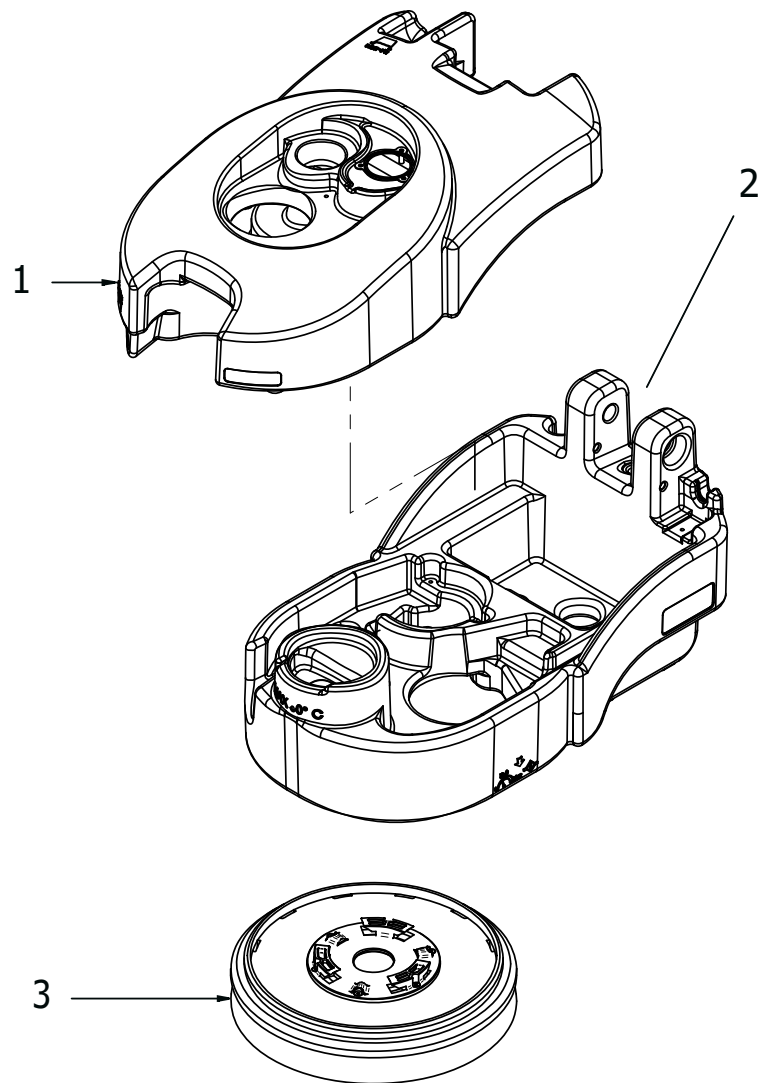
Filtri: validità 05/08/2021

05/08/2021

8.518.0068 - L1 36E 220-240V/50-60Hz EU GIALLO/GR.SC. -LAVOR-	3
R85180068 - L1 36E 220-240V/50-60Hz EU GIALLO/GR.SC. -LAVOR-	4
R55091445 - GRUPPO SOLUZIONE FLICK/QUICK ELETTRICHE	6
R55111397 - ASSIEME ASSE RUOTE	8
R55091447 - GRUPPO RECUPERO FLICK/QUICK	10
R55091449 - GRUPPO MANICO COMANDI FLICK/ QUICK ELETTRICA CON SPINA SCHUKO	12
R34990398 - ASSIEME CRUSCOTTO CABLATO (FLICK/QUICK)	14
R55111404 - ASSIEME MANICO COMANDO	16
R55091451 - GRUPPO PIATTO FLICK / QUICK ELETTRICA	18
R55111386 - ASSIEME PIATTO	20
R55092172 - GRUPPO SQUEGEE FLICK / QUICK '16	22
R55111346 - ASSIEME SPAZZOLA PP D.360 SETOLE VERTICALI	24
Indice componenti	26

Pos.	Codice	Descrizione
0	R85180068	L1 36E 220-240V/50-60Hz EU GIALLO/GR.SC. -LAVOR-

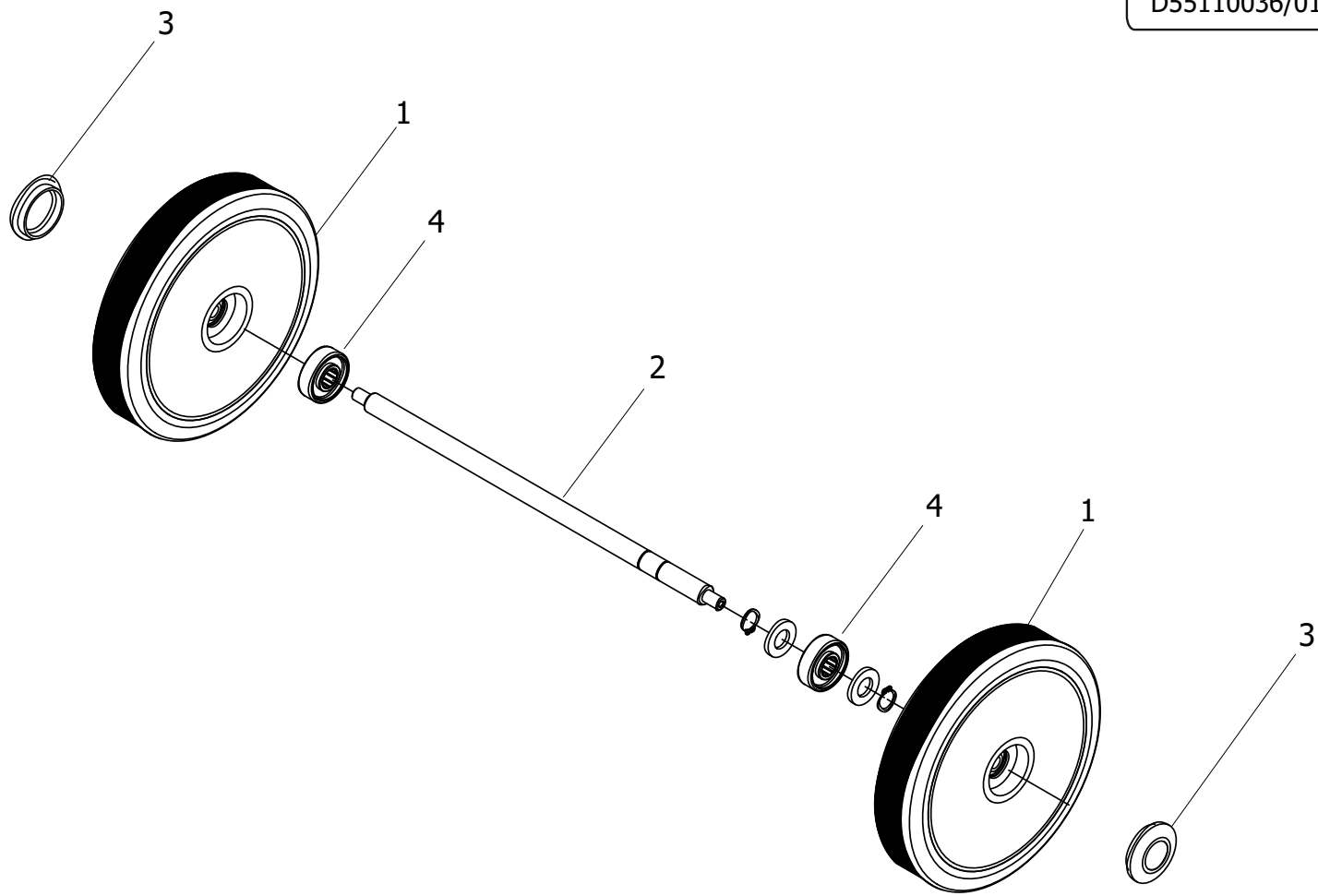
D85180068/01



Pos.	Codice	Sostituito da	Q.tà	Acquistabile	Q.tà min.	Per manuten.	Descrizione
0	R55091445		1	No			GRUPPO SOLUZIONE FLICK/QUICK ELETTRICHE
0	R55091447		1	No			GRUPPO RECUPERO FLICK/QUICK
0	R55091449		1	No			GRUPPO MANICO COMANDI FLICK/ QUICK ELETTRICA CON SPINA SCHUKO
0	R55091451		1	No			GRUPPO PIATTO FLICK / QUICK ELETTRICA
0	R55092172		1	No			GRUPPO SQUEGEE FLICK / QUICK '16
0	R55111346		1	No			ASSIEME SPAZZOLA PP D.360 SETOLE VERTICALI
001	4.508.1983		1	Si	1		SERBATOIO SUPERIORE RECUPERO FLICK/QUICK PANT. 108C
002	4.508.1042		1	Si	1		SERBATOIO INFERIORE SOLUZIONE FLICK/QUICK GR.SC. RAL.7021
003	5.511.1346		1	Si	1	ORD	ASSIEME SPAZZOLA PP D.360 SETOLE VERTICALI
004	7.504.0283		1	No			MANUALE QUICK/A1/FLICK +CE LAVOR 19L A5 411F

Pos.	Codice	Sostituito da	Q.tà	Acquistabile	Q.tà min.	Per manuten.	Descrizione
0	R55111397		1	No			ASSIEME ASSE RUOTE
001	4.507.1123		1	Si	1		STAFFA RUBINETTO
002	5.511.1407		1	Si	1		ASSIEME RUOTA PARACOLPI
003	5.511.1397		1	Si	1		ASSIEME ASSE RUOTE
004	4.508.0123		1	Si	1		GUARNIZIONE MOTORE ASPIRAZIONE Spess.8mm
005	4.513.0375		1	Si	1		CARTER SPAZZOLA FLICK/QUICK
006	3.401.0175		1	Si	1	EXT	MICROINTERRUTTORE A LEVETTA 230V 16A
007	3.499.0395		1	Si	1		CABLAGGIO ELETTRORVALVOLA
008	4.507.1251		1	Si	1		STAFFA SOLLEVAMENTO SQG
009	4.508.1064		1	Si	1	ORD	FILTRO SERBATOIO DETERGENTE SWIFT/FLICK
010	4.508.0739		1	Si	1		SPUGNA DI FILTRAGGIO
011	4.508.0689		2	Si	1		ASSE FISSAGGIO RUOTE
012	3.401.0176		1	Si	1	EXT	PROTEZIONE COPRITERMINALE IP65
021	3.752.0190		1	Si	1	EXT	TUBO ASPIRAZIONE SQG D.25 CON MANICOTTI
022	3.404.0077		1	Si	1	EXT	CONDENSATORE 12,5mF 425V 10000h/cl.B - 475V 3000h/cl.C. C/CAVO L=36cm
023	3.412.0029		1	Si	1	EXT	ELETTRORVALVOLA 2 VIE 1/4 220-230V 50/60Hz
024	3.105.0012		1	Si	1		RUBINETTO VALVOLA SFERA 1/4 F 1/4 M
025	3.100.0340		2	Si	1		RACCORDO PORTAGOMMA G1/4 D10
027	3.099.1409		1	Si	1		CLIP FERMATUBO D.25
028	3.099.1459		1	Si	1	EXT	CAVO CON GUAINA COMANDO SQG
029	3.100.0357		1	Si	1		RACCORDO 90 G1/2 M-G1/2 M
030	5.513.0230		1	Si	1	EXT	PEDALE SBLOCCO
032	3.102.0020		1	Si	1	ORD	FILTRO ACQUA G1/2 D.13 SHURFLO 255-223
035	3.404.0076		1	Si	1	EXT	CONDENSATORE D'AVVIAMENTO 40mF +/- 5% 220/240V D.50x95
046	3.755.0078	5.511.1398	1	Si	1	EXT	MOTORE ASPI. 220-240V 50/60Hz 330W BI-STADIO SCARICO TANG.

D55110036/01



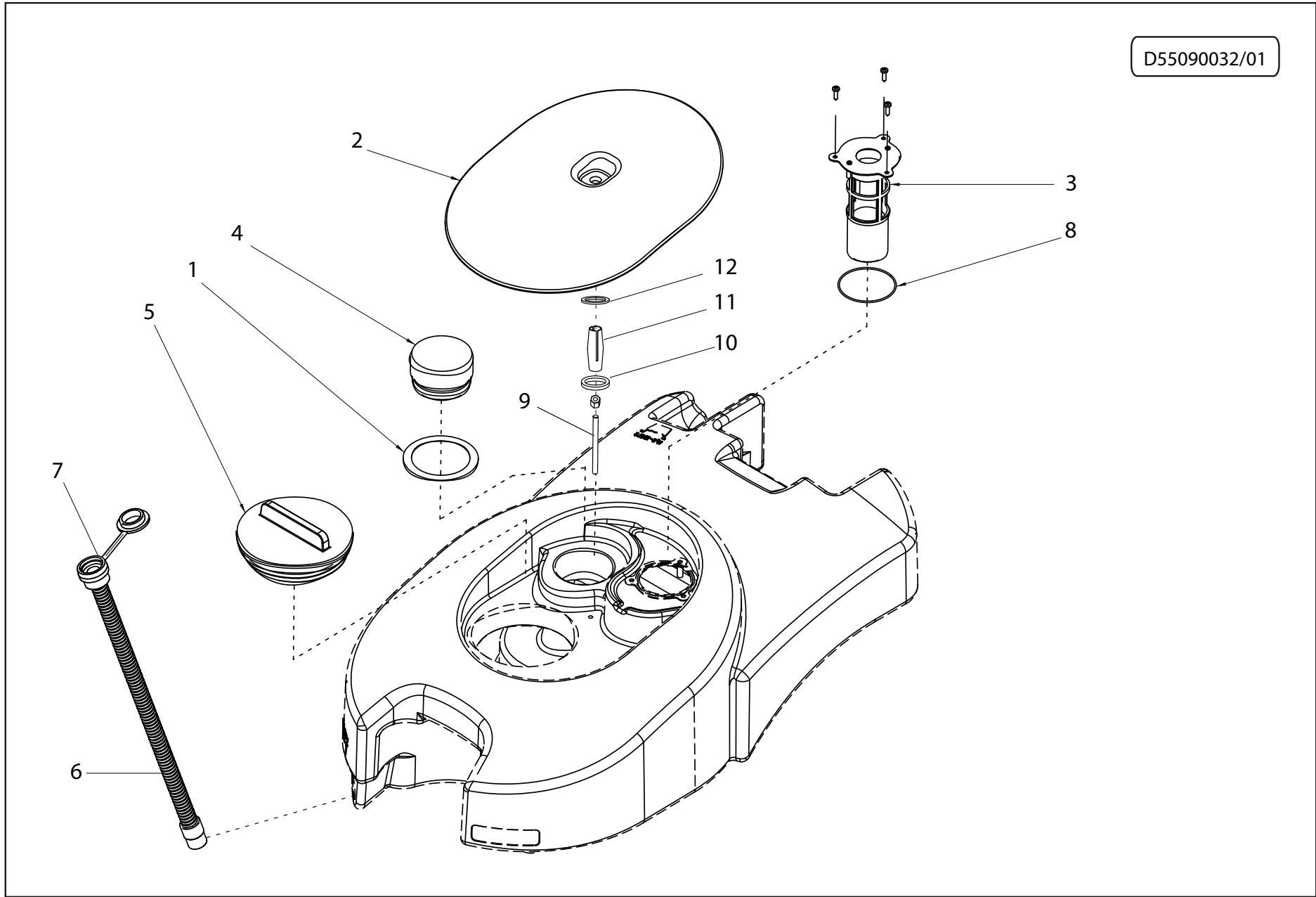
LI 36E 220-240V/50-60Hz EU GIALLO/GR.SC. -LAVOR- - Filtri: validità 05/08/2021

R55111397 - ASSIEME ASSE RUOTE

Validità: dal 27/05/2008 al 31/12/2099

Pos.	Codice	Sostituito da	Q.tà	Acquistabile	Q.tà min.	Per manuten.	Descrizione
001	3.006.0127		2	Si	1	EXT	RUOTA FOLLE 210x45 X FLICK/QUICK
002	4.507.1118		1	Si	1		ASSE RUOTE POSTERIORI
003	3.099.1066		2	Si	1		TAPPO COPRIMOZZO GRIGIO G-48 PER RUOTA DIAMETRO 16 POLIURET
004	4.508.0687		2	Si	1		SUPPORTO ASSALE

D55090032/01



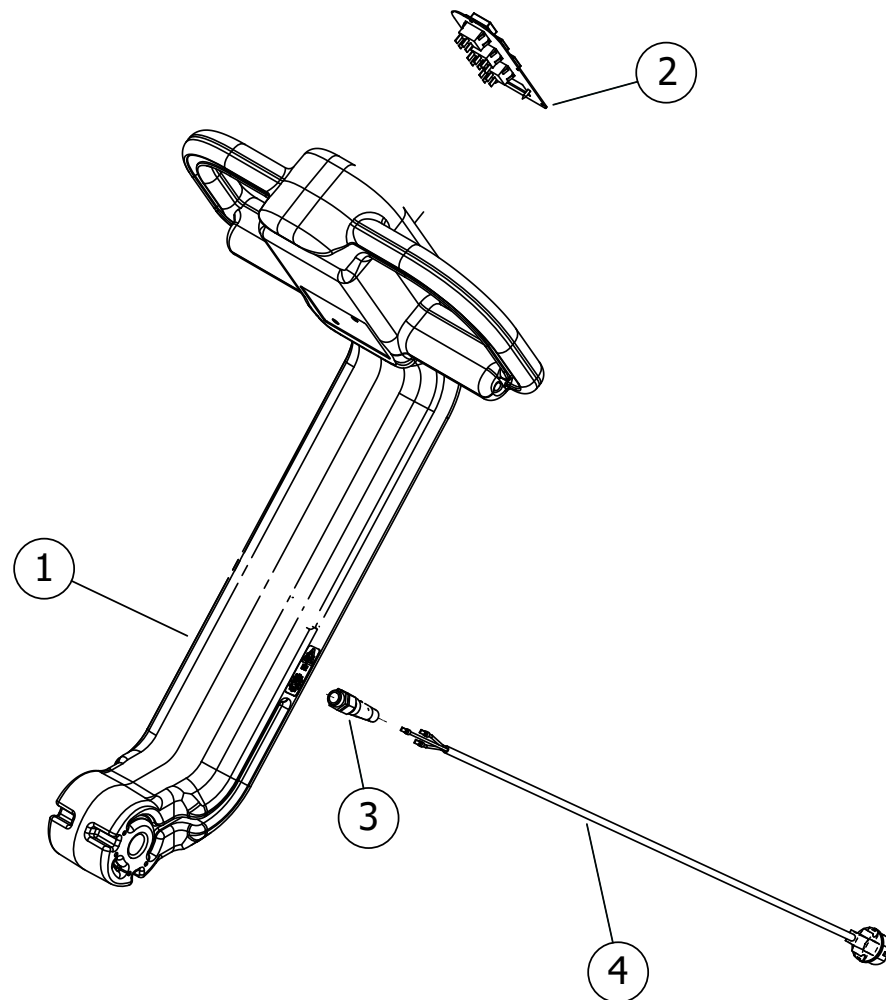
LI 36E 220-240V/50-60Hz EU GIALLO/GR.SC. -LAVOR- - Filtri: validità 05/08/2021

R55091447 - GRUPPO RECUPERO FLICK/QUICK

Validità: dal 02/12/2019 al 31/12/9999

Pos.	Codice	Sostituito da	Q.tà	Acquistabile	Q.tà min.	Per manuten.	Descrizione
001	7.503.0376		1	Si	1		ADESIVO VANO MOTORE ASPIRAZ. SWIFT B
002	5.511.1400		1	Si	1		ASSIEME COPERCHIO ASPIRAZIONE
003	5.511.1401		1	Si	1		ASSIEME GALLEGGIANTE QUICK
004	5.511.1511		1	Si	1	ORD	KIT FILTRO+SPUGNA
005	5.511.0203		1	Si	1		KIT TAPPO SERBATOIO RECUPERO CON GUARNIZIONE
006	3.752.0256		1	Si	1	EXT	TUBO DI SCARICO QUICK
007	4.208.0274		1	Si	1	EXT	TAPPO DIAM.32mm PER TUBO SCARICO CON ANELLO DI FERMO
008	3.200.0077		1	Si	1		GUARNIZIONE OR 2262 64,39X1,78 NBR SH70
009	4.507.0813		1	Si	1		BARRA FILETTATA M6X60 INOX
010	4.507.1487		1	Si	1		DISTANZALE FISSAGGIO COPERCHIO QUICK
011	4.508.0565		1	Si	1		INSERTO RAPIDO
012	4.508.1610		2	Si	1	EXT	ANELLO TENUTA COPERCHIO QUICK

D55090051/02

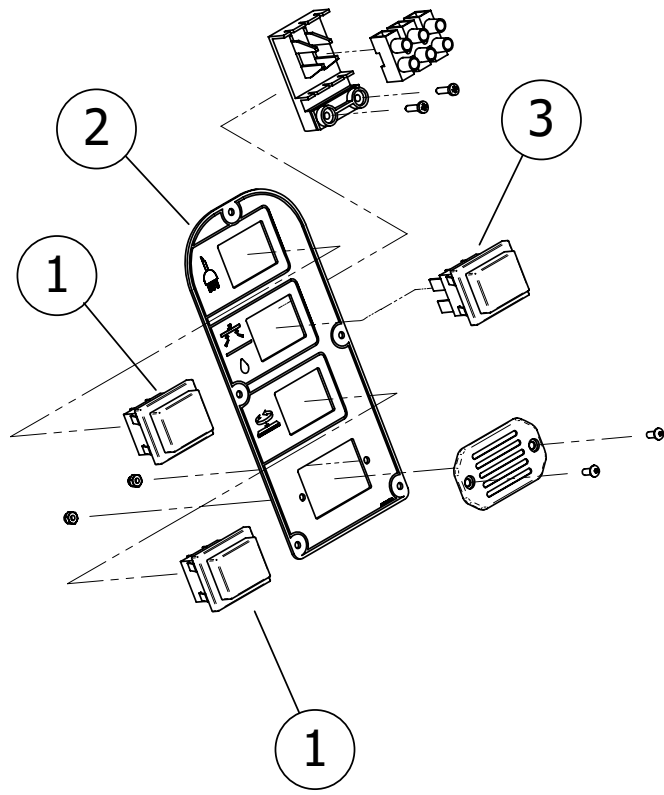


LI 36E 220-240V/50-60Hz EU GIALLO/GR.SC. -LAVOR- - Filtri: validità 05/08/2021

R55091449 - GRUPPO MANICO COMANDI FLICK/ QUICK ELETTRICA CON SPINA SCHUKO

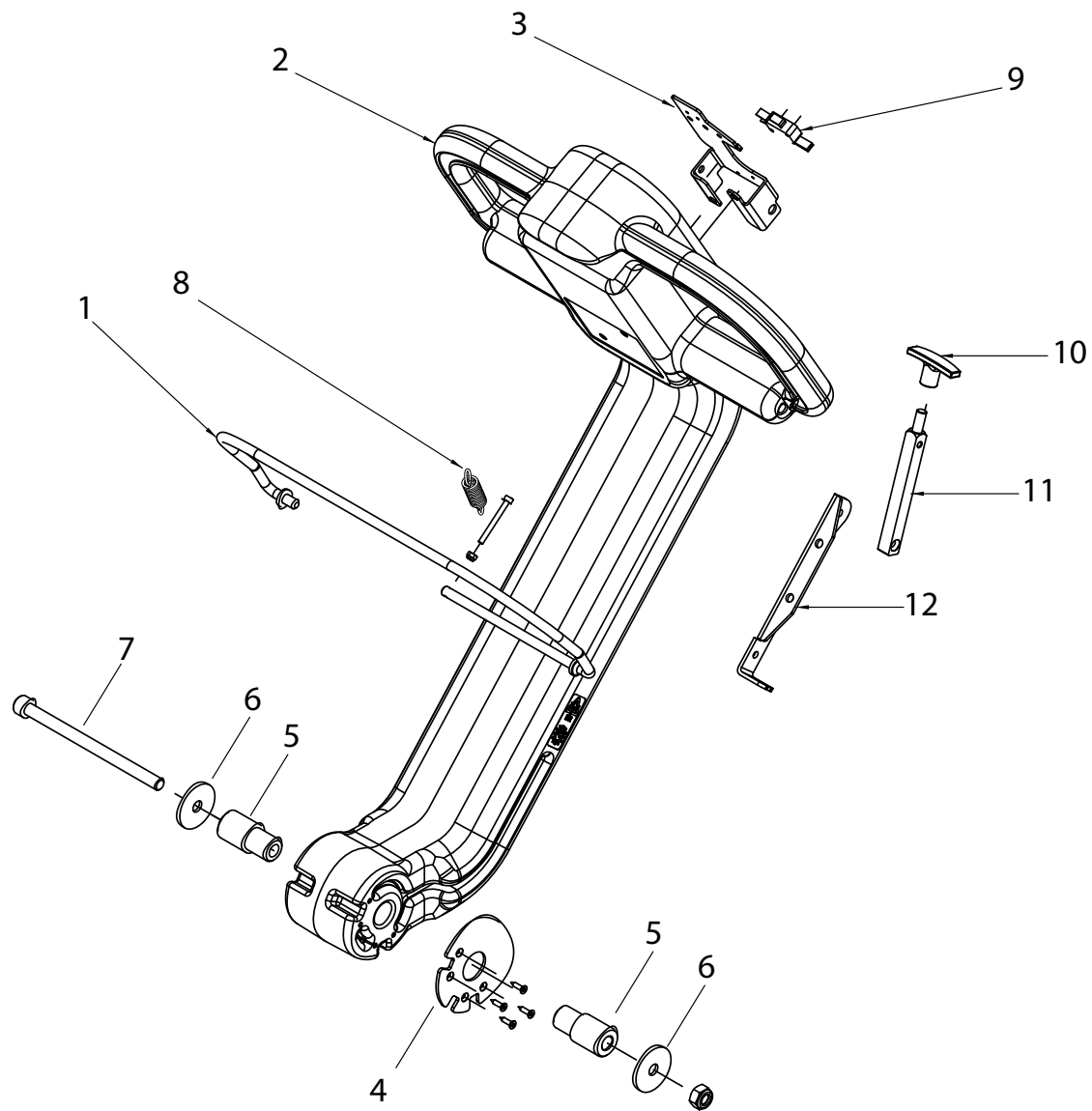
Validità: dal 02/12/2019 al 31/12/9999

Pos.	Codice	Sostituito da	Q.tà	Acquistabile	Q.tà min.	Per manuten.	Descrizione
0	R34990398		1	No			ASSIEME CRUSCOTTO CABLATO (FLICK/QUICK)
0	R55111404		1	No			ASSIEME MANICO COMANDO
001	5.511.1404		1	Si	1		ASSIEME MANICO COMANDO
002	3.499.0398		1	Si	1		ASSIEME CRUSCOTTO CABLATO (FLICK/QUICK)
003	3.406.0040		1	Si	1		PRESSACAVO PG 11 NERO C/ANTISTRAPPO
004	3.499.0394		1	Si	1	EXT	CAVO H005VV-F 3X1,5 SP.SCHUKO L=1mt C/TERMINALI CAPOCORDA A LAMA



Pos.	Codice	Sostituito da	Q.tà	Acquistabile	Q.tà min.	Per manuten.	Descrizione
001	5.009.0293		2	Si	1	EXT	ASSIEME INTERR.LUMINOSO ROSSO + PROTEZ. TRASPARENTE
002	4.505.0879		1	Si	1		PANNELLO COMANDI S/SEDE CONTAORE
003	5.009.0480		1	Si	1	EXT	ASSIEME INTERR.LUMINOSO DOPPIO ROSSO + PROTEZ. TRASPARENTE

D55110038/01



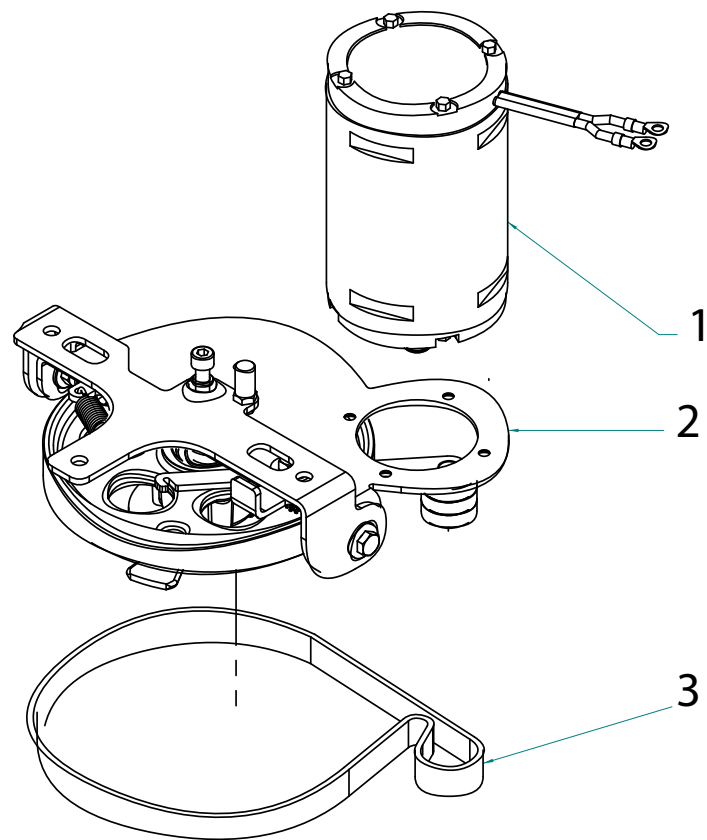
LI 36E 220-240V/50-60Hz EU GIALLO/GR.SC. -LAVOR- - Filtri: validità 05/08/2021

R55111404 - ASSIEME MANICO COMANDO

Validità: dal 27/05/2008 al 31/12/2099

Pos.	Codice	Sostituito da	Q.tà	Acquistabile	Q.tà min.	Per manuten.	Descrizione
001	5.513.0239		1	Si	1		ASTA DI COMANDO
002	4.508.1035		1	Si	1		MANICO DI GUIDA GRIGIO SCURO RAL.7021
003	4.507.1248		1	Si	1		SUPPORTO INTERNO COMANDO SQG. ESP.B
004	4.507.1269		1	Si	1		SELETTORE BLOCCAGGIO SICUREZ. esp.D
005	4.508.1026		2	Si	1		PERNO LATERALE SNODO
006	3.004.0105		2	Si	1		RONDELLA PIANA D.10X40 Sp.2,5 INOX UNI6593
007	3.002.0819		1	Si	1		VITE TCEI M10X150 UNI 5931 INO X
008	4.507.0522		1	Si	1		MOLLA X LEVA TRAZIONE
009	3.401.0157		1	Si	1	EXT	MICROINTERRUTTORE CON LEVETTA XG02-86-P23
010	3.099.1338		1	Si	1		TIRANTE NERO L=60 FEMM. M8
011	4.507.1119		1	Si	1		LEVA COMANDO SQG
012	4.507.1247		1	Si	1		SUPPORTO LEVA SQG.

D55090050/01

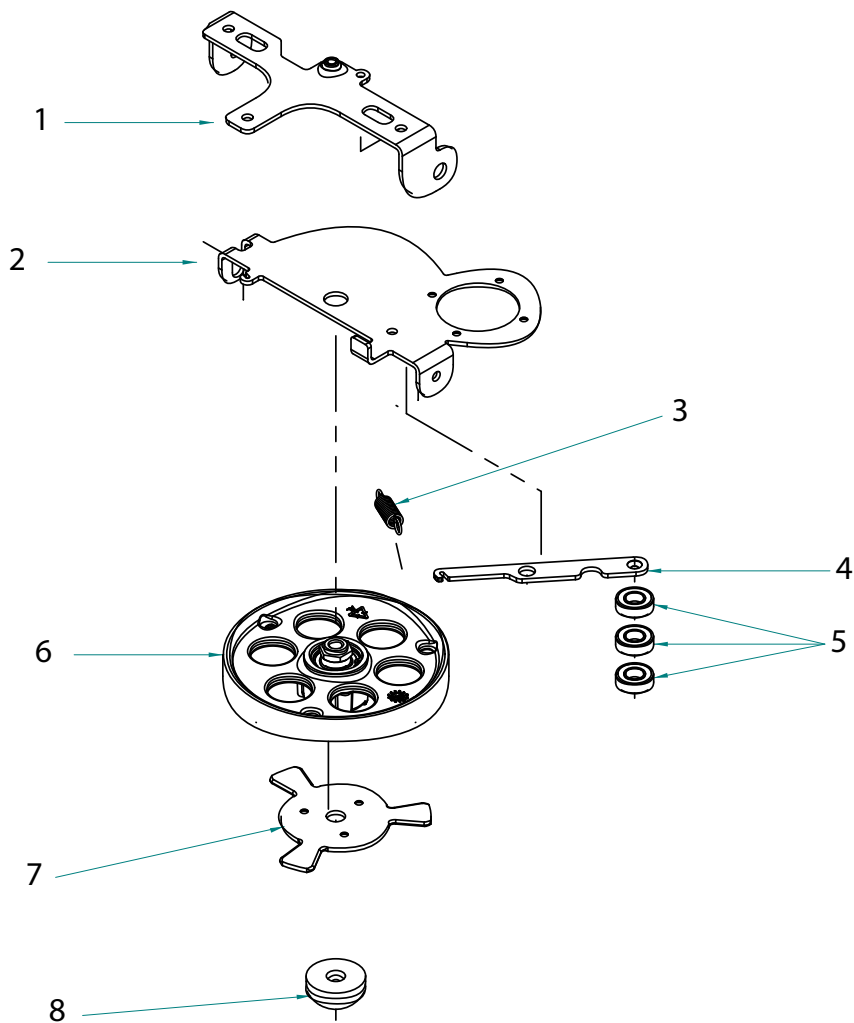


L1 36E 220-240V/50-60Hz EU GIALLO/GR.SC. -LAVOR- - Filtri: validità 05/08/2021

R55091451 - GRUPPO PIATTO FLICK / QUICK ELETTRICA

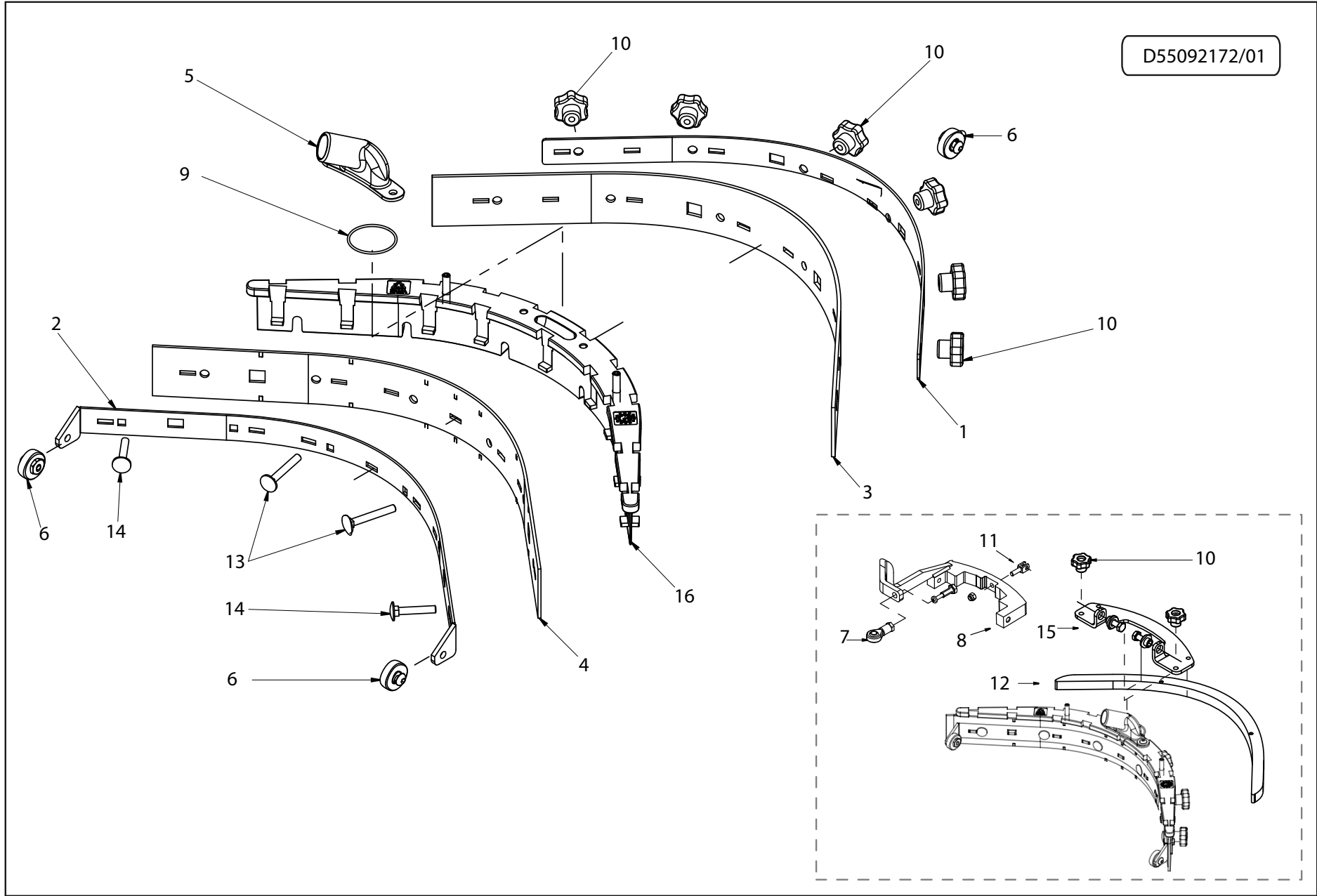
Validità: dal 02/12/2019 al 31/12/9999

Pos.	Codice	Sostituito da	Q.tà	Acquistabile	Q.tà min.	Per manuten.	Descrizione
0	R55111386		1	No			ASSIEME PIATTO
001	5.501.0062	6.505.0070	1	Si	1	EXT	MOTORE 220-240V 50-60Hz GR.71 SPEC. B14 0.37KW CL.F S1 IP55
002	5.511.1386		1	Si	1		ASSIEME PIATTO
003	3.099.1394		1	Si	1	EXT	CINGHIA POLY-V PJ762/300J EL H =7 DENTI



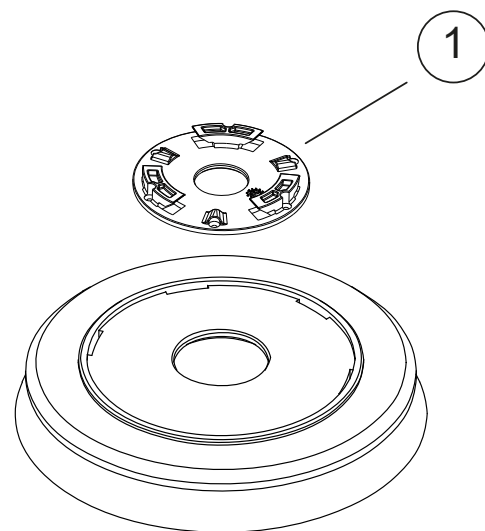
Pos.	Codice	Sostituito da	Q.tà	Acquistabile	Q.tà min.	Per manuten.	Descrizione
001	5.513.0244		1	Si	1		SUPPORTO FISSO SPAZZOLA
002	4.507.1125		1	Si	1		SUPPORTO MOBILE PIATTO SPAZZ.
003	4.507.1272		1	Si	1		MOLLA TRAZIONE PIATTO SPAZZOLA
004	4.507.1124		1	Si	1		LEVA GALOPPINO TENDI-CINGHIA
005	3.001.0032		3	Si	1		CUSCINETTO RADIALE A SFERE 6002 2RS1
006	5.511.1385		1	Si	1		ASSIEME PULEGGIA CONDOTTA
007	4.507.0300		1	Si	1		INNESTO SPAZZOLA
008	4.508.0290		1	Si	1		SEMISFERA CENTRAGGIO INNESTO SPAZZOLA

D55092172/01



Pos.	Codice	Sostituito da	Q.tà	Acquistabile	Q.tà min.	Per manuten.	Descrizione
001	5.513.0313		1	Si	1		FERMA LAMA POSTERIORE SQG. QUICK
002	4.507.1554		1	Si	1		FERMALAMA ANTERIORE QUICK
003	4.508.1101		1	Si	1	ORD	LAMA POSTERIORE SQUEEGEE GOMMA NATURALE 590X50X3
004	4.508.1100		1	Si	1	ORD	LAMA ANTERIORE SQUEEGEE GOMMA NATURALE 537X50X1,5
005	4.508.1039		1	Si	1		COLLETTORE ASPIRAZIONE
006	6.505.0082		1	Si	1		KIT 1 RUOTA d.35 SQG. QUICK VERS. â€™16 / DYNAMIC
007	3.099.1226		1	Si	1		GIUNTO SFERICO FORO D=8 GAMBO FEMMINA M8 (ACCIAIO-ACCIAIO)
008	5.513.0245		1	Si	1		BRACCIO OSCILLANTE SQG
009	3.200.0212		1	Si	1		GUARNIZIONE OR 2150 37,82X1,78 NBR SH.90
010	3.099.0477		6	Si	1		VOLANTINO M6 PASSANTE -N-
011	4.507.1273		1	Si	1		PERNO PER FUNE DI SOLLEV. SQG
012	4.507.1245		1	Si	1		SUPPORTO SQG
013	3.002.0822		2	Si	1		VITE TESTA TONDA C/QUANDRO SOTTOTESTA M6X45 UNI 5731 INOX TUTTO FILETTO
014	3.002.0820		2	Si	1		VITE TESTA TONDA CON QUANDRO SOTTOTESTA M6X35 UNI 5732 INOX
015	4.507.1130		1	Si	1		ZAVORRA SQUEEGEE FLICK
016	4.508.1557		1	Si	1		SQUEEGEE QUICK

D55110033/02



Pos.	Codice	Sostituito da	Q.tà	Acquistabile	Q.tà min.	Per manuten.	Descrizione
001	4.508.1192		1	Si	1	EXT	PLACCA INNESTO SPAZZOLA SIMMETRICA

Codice	Tavola	Pos.	Q.tà
3.001.0032	R55111386	005	3
3.002.0819	R55111404	007	1
3.002.0820	R55092172	014	2
3.002.0822	R55092172	013	2
3.004.0105	R55111404	006	2
3.006.0127	R55111397	001	2
3.099.0477	R55092172	010	6
3.099.1066	R55111397	003	2
3.099.1226	R55092172	007	1
3.099.1338	R55111404	010	1
3.099.1394	R55091451	003	1
3.099.1409	R55091445	027	1
3.099.1459	R55091445	028	1
3.100.0340	R55091445	025	2
3.100.0357	R55091445	029	1
3.102.0020	R55091445	032	1
3.105.0012	R55091445	024	1
3.200.0077	R55091447	008	1
3.200.0212	R55092172	009	1
3.401.0157	R55111404	009	1
3.401.0175	R55091445	006	1
3.401.0176	R55091445	012	1
3.404.0076	R55091445	035	1
3.404.0077	R55091445	022	1
3.406.0040	R55091449	003	1
3.412.0029	R55091445	023	1
3.499.0394	R55091449	004	1
3.499.0395	R55091445	007	1
3.499.0398	R55091449	002	1
3.752.0190	R55091445	021	1
3.752.0256	R55091447	006	1

Codice	Tavola	Pos.	Q.tà
3.755.0078	R55091445	046	1
4.208.0274	R55091447	007	1
4.505.0879	R34990398	002	1
4.507.0300	R55111386	007	1
4.507.0522	R55111404	008	1
4.507.0813	R55091447	009	1
4.507.1118	R55111397	002	1
4.507.1119	R55111404	011	1
4.507.1123	R55091445	001	1
4.507.1124	R55111386	004	1
4.507.1125	R55111386	002	1
4.507.1130	R55092172	015	1
4.507.1245	R55092172	012	1
4.507.1247	R55111404	012	1
4.507.1248	R55111404	003	1
4.507.1251	R55091445	008	1
4.507.1269	R55111404	004	1
4.507.1272	R55111386	003	1
4.507.1273	R55092172	011	1
4.507.1487	R55091447	010	1
4.507.1554	R55092172	002	1
4.508.0123	R55091445	004	1
4.508.0290	R55111386	008	1
4.508.0565	R55091447	011	1
4.508.0687	R55111397	004	2
4.508.0689	R55091445	011	2
4.508.0739	R55091445	010	1
4.508.1026	R55111404	005	2
4.508.1035	R55111404	002	1
4.508.1039	R55092172	005	1
4.508.1042	R85180068	002	1

Codice	Tavola	Pos.	Q.tà
4.508.1064	R55091445	009	1
4.508.1100	R55092172	004	1
4.508.1101	R55092172	003	1
4.508.1192	R55111346	001	1
4.508.1557	R55092172	016	1
4.508.1610	R55091447	012	2
4.508.1983	R85180068	001	1
4.513.0375	R55091445	005	1
5.009.0293	R34990398	001	2
5.009.0480	R34990398	003	1
5.501.0062	R55091451	001	1
5.511.0203	R55091447	005	1
5.511.1346	R85180068	003	1
5.511.1385	R55111386	006	1
5.511.1386	R55091451	002	1
5.511.1397	R55091445	003	1
5.511.1400	R55091447	002	1
5.511.1401	R55091447	003	1
5.511.1404	R55091449	001	1
5.511.1407	R55091445	002	1
5.511.1511	R55091447	004	1
5.513.0230	R55091445	030	1
5.513.0239	R55111404	001	1
5.513.0244	R55111386	001	1
5.513.0245	R55092172	008	1
5.513.0313	R55092172	001	1
6.505.0082	R55092172	006	1
7.503.0376	R55091447	001	1
7.504.0283	R85180068	004	1