



L4 45B C/CBT-2XBATT. GIALLO/GR.SC. -LAVOR-

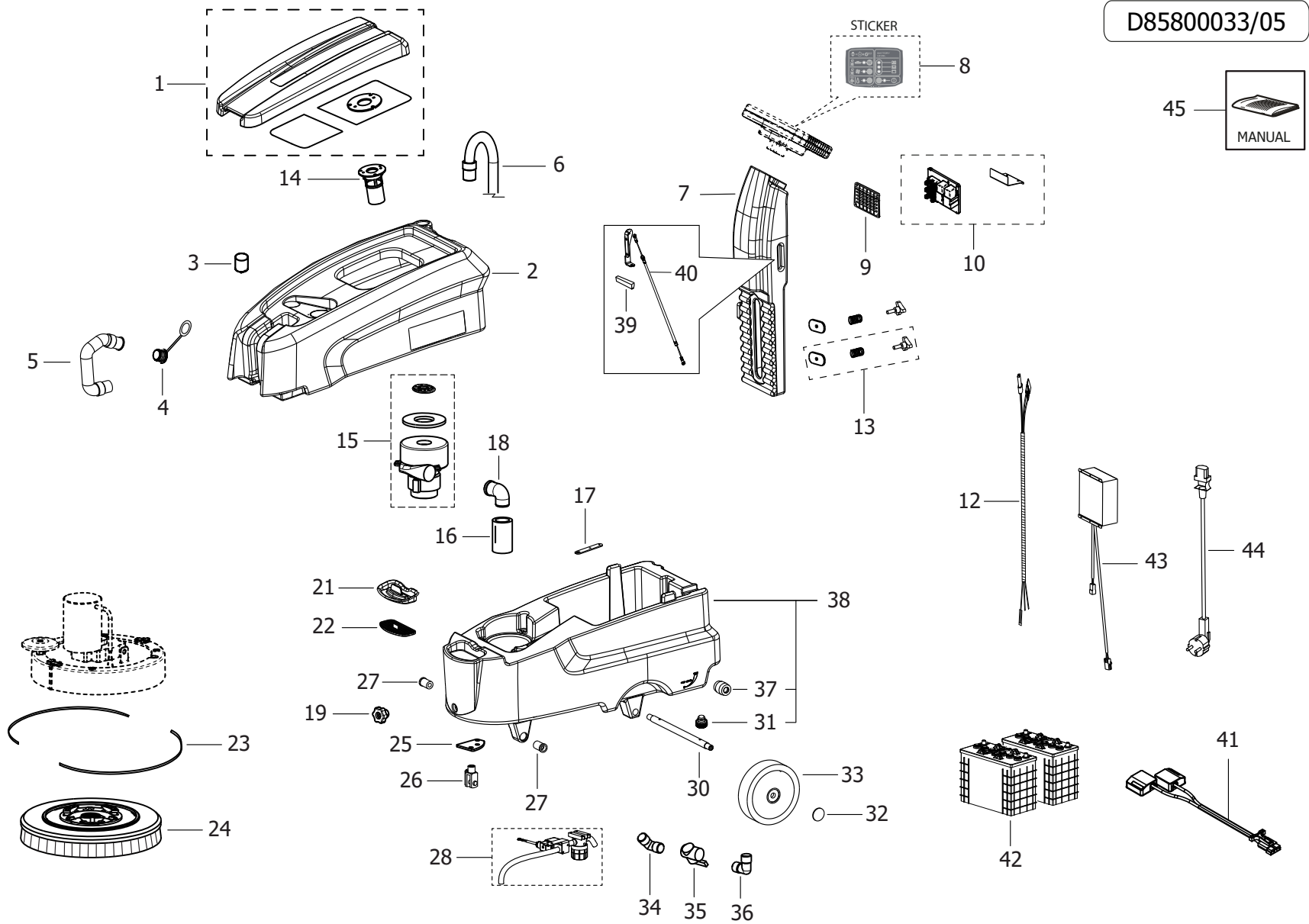
Filtri: validità 03/03/2023

03/03/2023

8.580.0033 - L4 45B C/CBT-2XBATT. GIALLO/GR.SC. -LAVOR-.....	3
R85800033 - L4 45B C/CBT-2XBATT. GIALLO/GR.SC. -LAVOR-.....	4
R55092210 - GRUPPO PIATTO SPAZZOLA DYNAMIC BATTERIA Y21B.....	7
R55110084 - ASSIEME SQG DYNAMIC.....	9
R55111947 - ASSIEME IMPUGNATURA DYNAMIC C/LEVE PRESENZA OPERATORE -G- PANT.108C.....	11
R55111956 - ASSIEME FILTRO ACQUA +ELETTROVALVOLA DYNAMIC BATTERIA.....	13
R55112228 - ASSIEME SPAZZOLA Y21B SC MOD PP0,6 D430.....	15
R55112334 - ASSIEME GALLEGGIANTE DART-DYNAMIC.....	17
Indice componenti.....	19

Pos.	Codice	Descrizione
.	R85800033	L4 45B C/CBT-2XBATT. GIALLO/GR.SC. -LAVOR-

D85800033/05



L4 45B C/CBT-2XBATT. GIALLO/GR.SC. -LAVOR- - Filtri: validità 03/03/2023

R85800033 - L4 45B C/CBT-2XBATT. GIALLO/GR.SC. -LAVOR-

Validità: dal 31/10/2019 al 31/12/9999

Pos.	Codice	Sostituito da	Q.tà	Acquistabile	Q.tà min.	Per manuten.	Descrizione
.	R55092210		1	No			GRUPPO PIATTO SPAZZOLA DYNAMIC BATTERIA Y21B
.	R55110084		1	No			ASSIEME SQG DYNAMIC
.	R55111947		1	No			ASSIEME IMPUGNATURA DYNAMIC C/LEVE PRESENZA OPERATORE -G-PANT.108C
.	R55111956		1	No			ASSIEME FILTRO ACQUA +ELETTRIVALVOLA DYNAMIC BATTERIA
.	R55112228		1	No			ASSIEME SPAZZOLA Y21B SC MOD PP0,6 D430
.	R55112334		1	No			ASSIEME GALLEGGIANTE DART-DYNAMIC
001	5.511.1951		1	Si	1		ASSIEME COPERCHIO SERBATOIO SUPERIORE DYNAMIC -GR- RAL.7016
002	4.508.1982		1	Si	1		SERBATOIO SUPERIORE RECUPERO DYNAMIC GIALLO PANT. 108C
003	4.508.1086		1	Si	1	ORD	FILTRO ASPIRAZIONE COASSIALE D.50 L=57 (SPEED-NEXT)
004	4.208.0274		1	Si	1	EXT	TAPPO DIAM.32mm PER TUBO SCARICO CON ANELLO DI FERMO
005	3.752.0290		1	Si	1	EXT	TUBO DI SCARICO L=30cm DYNAMIC
006	3.752.0293		1	Si	1		TUBO SIFONE DYNAMIC
007	4.508.1310		1	Si	1		PIANTONE DYNAMIC -GR.SC.- RAL.7021
008	7.503.1808		1	Si	1		ADESIVO PANNELLO COMANDI (funzione stop acqua) DYNAMIC/DART BATTERIA
009	4.508.1317		1	Si	1		COPERCHIO BOX ELETTRICO DYNAMIC -N-
010	6.505.0120		1	Si	1		KIT SCHEDA DI CONTROLLO DART/DYNAMIC
012	4.512.0129		1	Si	1		CABLAGGIO COMPLETO PRINCIPALE DYNAMIC/DART BATTERIA
013	6.505.0102		2	Si	1		KIT GALLETTO+MOLLA+PIASTRINA FISS.MANICO DART/DYNAMIC
014	5.511.2334		1	Si	1		ASSIEME GALLEGGIANTE DART-DYNAMIC
015	6.505.0099		1	Si	1		KIT MOTORE ASPIRAZIONE DYNAMIC BATT.
016	6.505.0106		1	Si	1		KIT SPUGNA INSONORIZZANTE DYNAMIC/XXS
017	4.507.1582		1	Si	1		PIASTRA PASSAGGIO CAVO SOLLEVAMENTO SQG DYNAMIC
018	4.508.1648		1	Si	1		CURVA 90GR IN GOMMA COMFORT XXS
019	3.099.1903		1	Si	1		VOLANTINO M6 PASSANTE -G- PANT.108C
021	4.508.1312		1	Si	1		TAPPO SERBATOIO DYNAMIC -G- PANT.108C
022	4.508.1313		1	Si	1		GRIGLIA FILTRO SERBATOIO DYNAMIC -N-
023	4.508.1969	6.505.0128	2	Si	1	EXT	BOOMPER PER PIATTO DYNAMIC L=685 H=30
024	5.511.2228		1	Si	1	ORD	ASSIEME SPAZZOLA Y21B SC MOD PP0,6 D430
025	4.507.1615		1	Si	1		STAFFA SOSTEGNO SQUEEGEE DART/DYNAMIC C/FINE CORSA
026	3.099.0337		1	Si	1		FORCELLA COMANDO ACQUA M6+CLIP

L4 45B C/CBT-2XBATT. GIALLO/GR.SC. -LAVOR- - Filtri: validità 03/03/2023



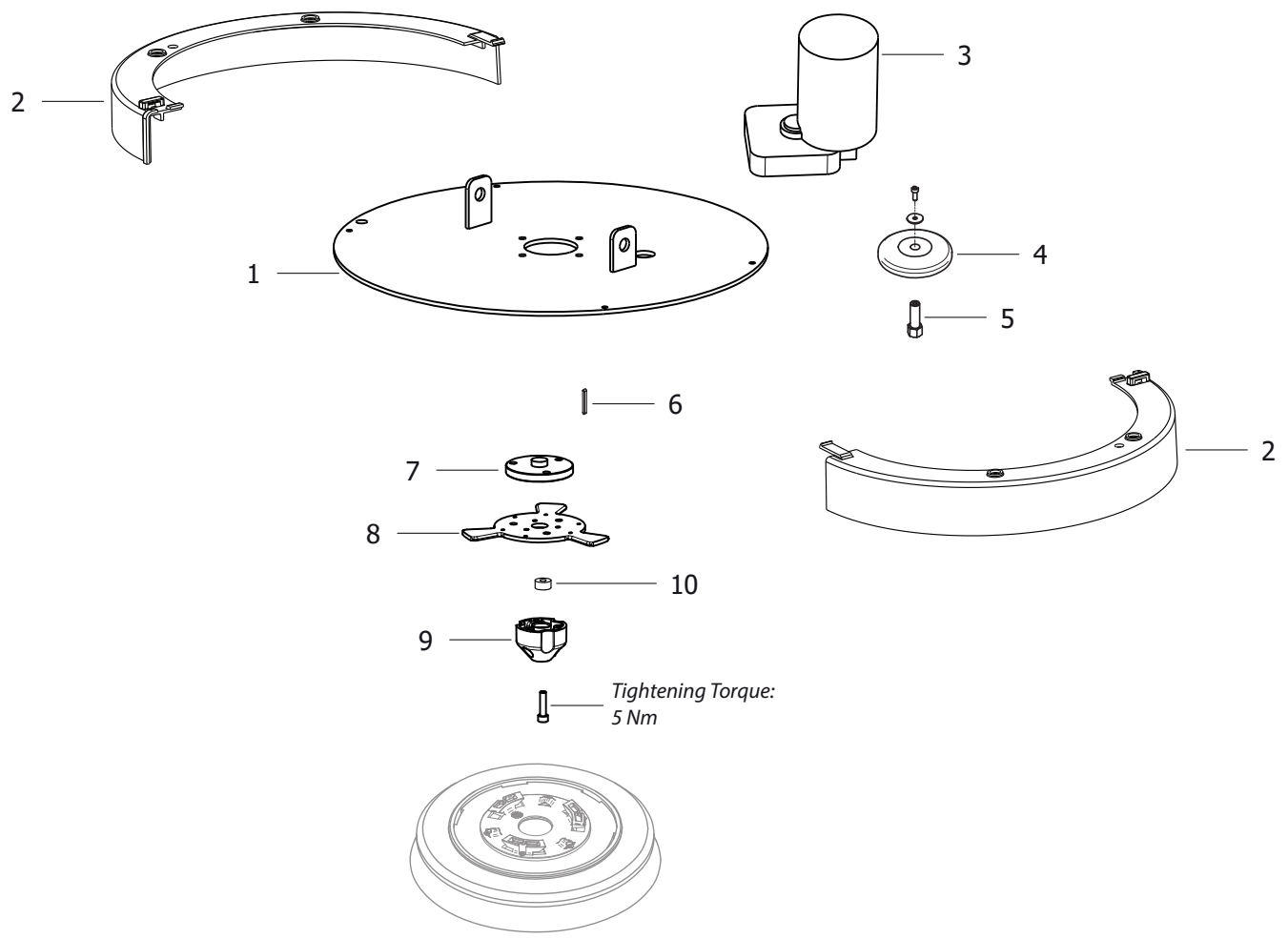
R85800033 - L4 45B C/CBT-2XBATT. GIALLO/GR.SC. -LAVOR-

Validità: dal 31/10/2019 al 31/12/9999

03/03/2023

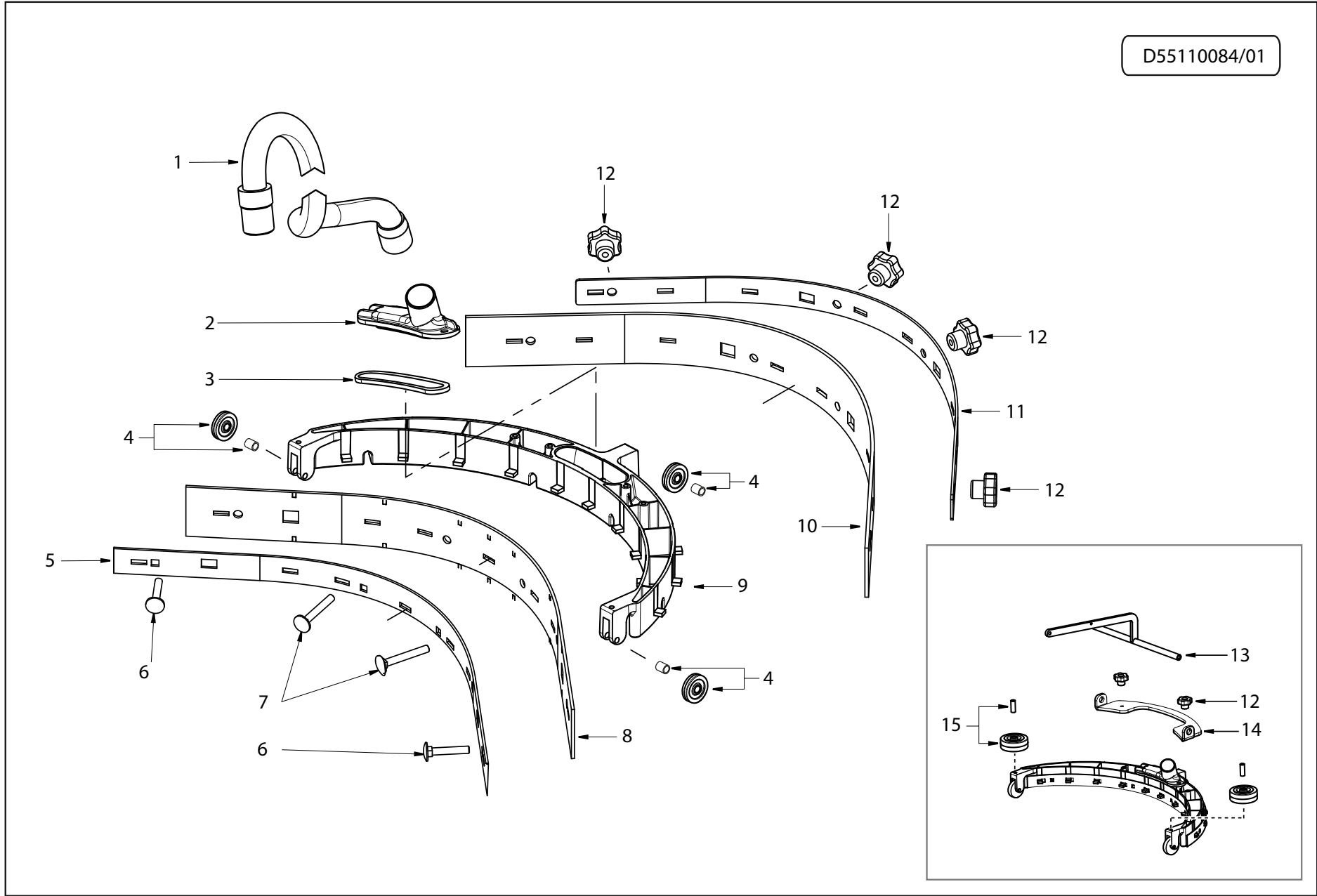
Pag. 5 / 19

Pos.	Codice	Sostituito da	Q.tà	Acquistabile	Q.tà min.	Per manuten.	Descrizione
027	4.507.0763		2	Si	1		BUSSOLA D.EST 27,5 - d.EST 25 - D.INT 12,5 - H 40mm
028	5.511.1956		1	Si	1		ASSIEME FILTRO ACQUA +ELETTRIVALVOLA DYNAMIC BATTERIA
030	4.507.1574		1	Si	1		ASSALE RUOTE DYNAMIC
031	5.511.0937		1	Si	1	EXT	ASSIEME TAPPO SCARICO SERBATOIO C/OR FREE/SWIFT
032	3.099.1066		2	Si	1		TAPPO COPRIMOZZO GRIGIO G-48 PER RUOTA DIAMETRO 16 POLIURET
033	3.006.0167		2	Si	1		RUOTA D.200 DYNAMIC
034	3.100.0218		1	Si	1		RACCORDO PORTAGOMMA CURVO NYLON FILETTATO MASCHIO G-1/2
035	3.105.0018		1	Si	1		RUBINETTO ACQUA C/LEVA GIALLA DYNAMIC
036	3.100.0357		1	Si	1		RACCORDO 90 G1/2 M-G1/2 M
037	3.006.0075		2	Si	1	EXT	RUOTINO PER SQUEGEE D.50X21 d.8 IN GOMMA
038	6.505.0079		1	Si	1		ASSIEME SERBATOIO SOLUZIONE DYNAMIC
039	4.508.0944		1	Si	1		IMPUGNATURA SPECIALE LEVE (20x5)
040	3.099.1893		1	Si	1	EXT	GRUPPO SOLLEVAMENTO SQG DYNAMIC (CAVO L=1275 C/GUAINA)
041	5.509.2182		1	Si	1		CABLAGGIO ALIMENTAZIONE BATTERIA DYNAMIC
042	0.107.0061		2	Si	1	EXT	BATTERIA AL GEL MONOBLOCCO 12 MFP 50 -65 A C-20/50 A C-5
043	0.108.0073		1	Si	1	EXT	CARICABATTERIA 24V 10A (DY) PRESA FRONTALE NE286L-2
044	0.108.0025		1	Si	1	EXT	CAVO ALIM. CARICABAT. ON-BOARD SPINA SCHUKO EU
045	7.504.0282		1	Si	1		MANUALE DYNAMIC/A4/LEONIS -LWS/FASA/CTM- 16L A5 254F



Pos.	Codice	Sostituito da	Q.tà	Acquistabile	Q.tà min.	Per manuten.	Descrizione
001	4.507.1576		1	Si	1		PIATTO SPAZZOLA - DYNAMIC
002	4.508.1311		2	Si	1		CARTER PARASPRUZZI DYNAMIC -N-
003	5.501.0095		1	Si	1		MOTORIDUTTORE 24V DC 400W 20A 150RPM C/FERRITI (HY-230)
004	4.508.0224		1	Si	1	EXT	RUOTA DI PROTEZIONE D.110 -NERO-
005	4.507.0308		1	Si	1		SUPPORTO RUOTA PARACOLPI
006	3.099.0870		1	Si	1		LINGUETTA 6X6X12 UNI 6604 A
007	4.507.1470		1	Si	1		DISCO CENTRAGGIO PER FLANGIA INN. SPAZZOLA
008	4.507.1613		1	Si	1		INNESTO SPAZZOLA PER FISSAGGIO C/PRESSORI
009	4.508.1758		1	Si	1		CENTRAGGIO CONICO INNESTO SPAZZOLA CON VITE CENTRALE
010	4.507.1469		1	Si	1		BOCCOLA PER SEMISFERA CENTRAGGIO INN.SPAZZOLA

D55110084/01



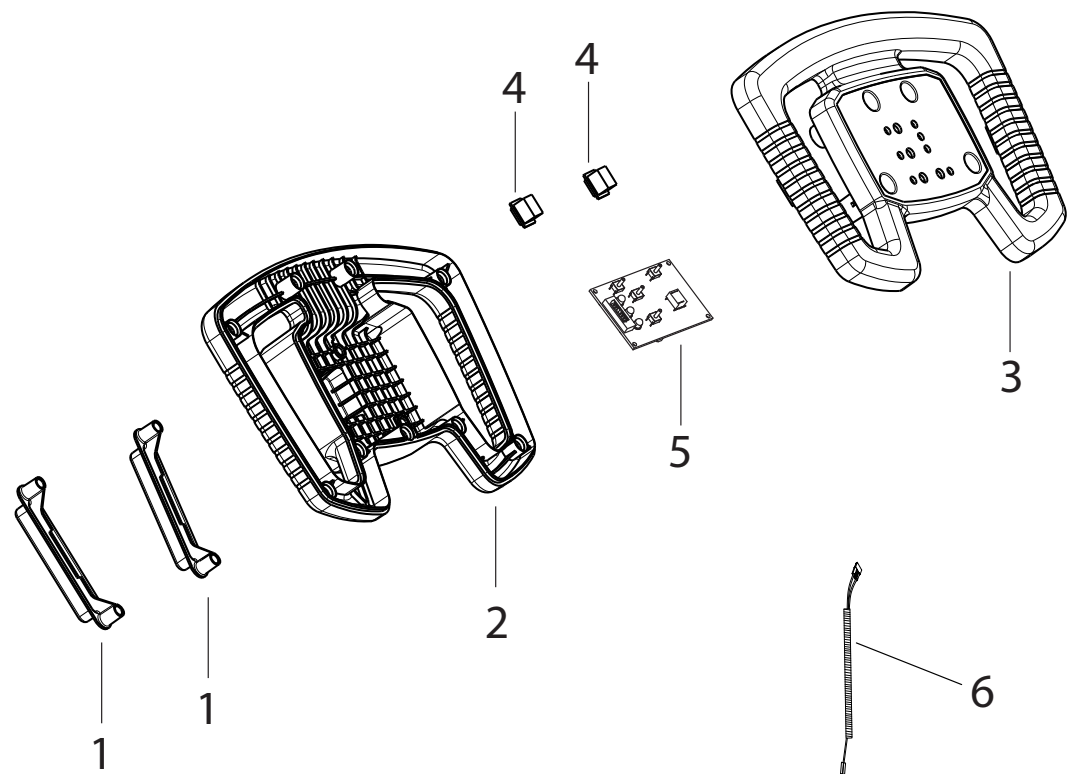
L4 45B C/CBT-2XBATT. GIALLO/GR.SC. -LAVOR- - Filtri: validità 03/03/2023

R55110084 - ASSIEME SQG DYNAMIC

Validità: dal 03/12/2019 al 31/12/9999

Pos.	Codice	Sostituito da	Q.tà	Acquistabile	Q.tà min.	Per manuten.	Descrizione
001	3.752.0291		1	Si	1		TUBO ASPIRAZIONE L=2300mm DYNAMIC
002	4.508.1318		1	Si	1		COPERCHIO SIFONE SQUEEGEE DYNAMIC -N-
003	4.508.1699		1	Si	1	EXT	GUARNIZIONE COPERCHIO SIFONE SQUEEGEE DYNAMIC
004	6.505.0082		3	Si	1		KIT 1 RUOTA d.35 SQG. QUICK VERS. â€™16 / DYNAMIC
005	4.507.1580		1	Si	1		FERMALAMA ANTERIORE DYNAMIC
006	3.002.0821		2	Si	1		VITE TESTA TONDA C/QUADRO SOTTOTESTA M6X40 UNI 5732 INOX
007	3.002.0916		2	Si	1		VITE TESTA TONDA C/QUADRO SOTTOTESTA M6X60 UNI 5732 INOX
008	4.508.1319		1	Si	1	ORD	LAMA RASATRICE ANTERIORE L=665 IN GOMMA PARA -DYNAMIC-
009	4.505.0881		1	Si	1		CORPO SQUEEGEE DYNAMIC (SABBIATURA-CATAFORESI + VERNIC.POLVERE NERA)
010	4.508.1320		1	Si	1	ORD	LAMA RASATRICE POSTERIORE L=775 IN GOMMA PARA -DYNAMIC-
011	4.507.1614		1	Si	1		FERMALAMA POSTERIORE DYNAMIC PIEGATO
012	3.099.0477		6	Si	1		VOLANTINO M6 PASSANTE -N-
013	4.507.1579		1	Si	1		LEVA DI SOLLEVAMENTO SQG DYNAMIC
014	4.507.1578		1	Si	1		SUPPORTO SQUEEGEE DYNAMIC
015	6.505.0100		2	Si	1		KIT 1 RUOTA d.50x21 SQG. DYNAMIC

D55111947/01



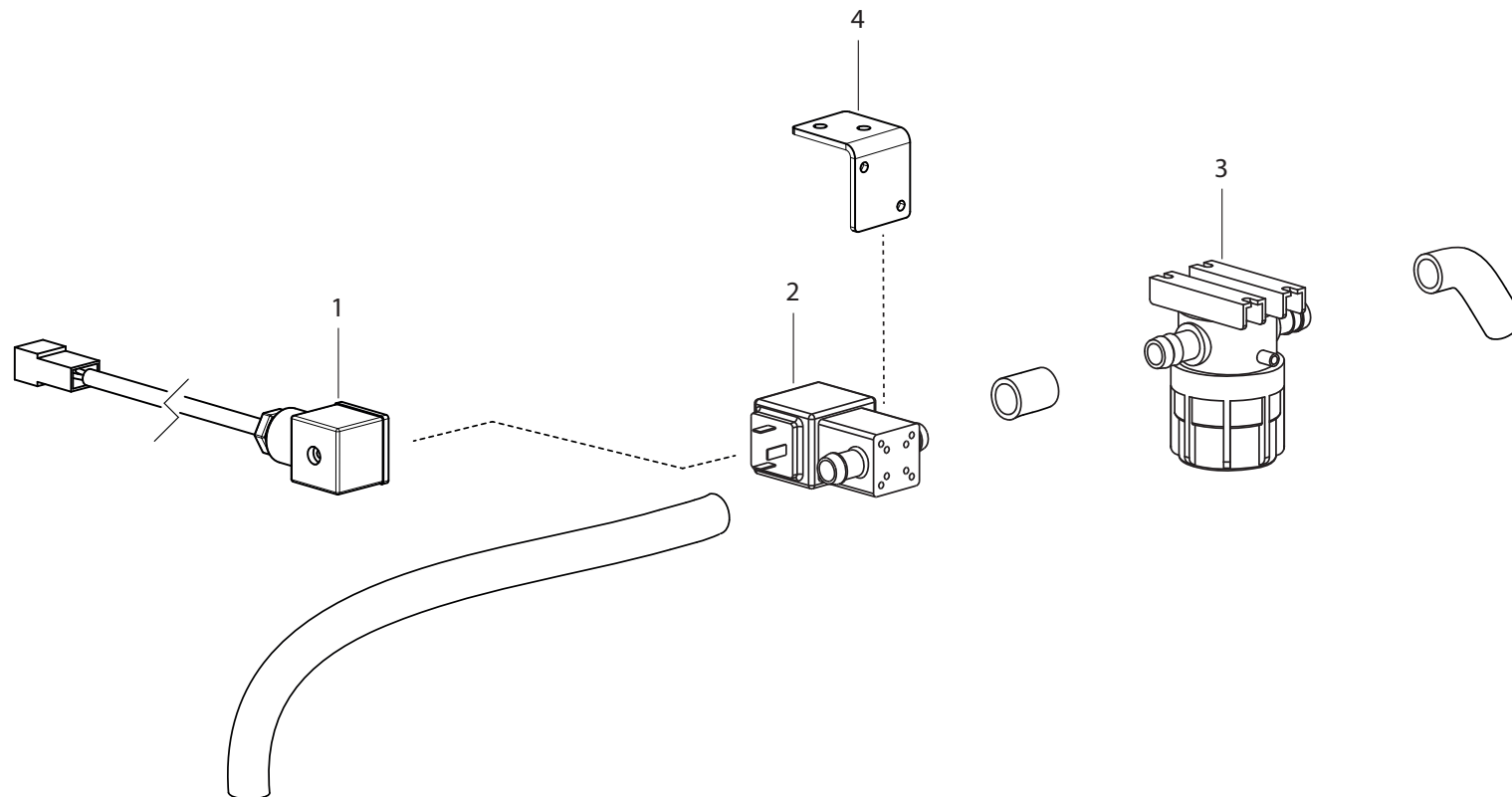
L4 45B C/CBT-2XBATT. GIALLO/GR.SC. -LAVOR- - Filtri: validità 03/03/2023

R55111947 - ASSIEME IMPUGNATURA DYNAMIC C/LEVE PRESENZA OPERATORE -G- PANT.108C

Validità: dal 03/12/2019 al 31/12/9999

Pos.	Codice	Sostituito da	Q.tà	Acquistabile	Q.tà min.	Per manuten.	Descrizione
001	4.508.1316		2	Si	1		LEVA PRESENZA OPERATORE DYNAMIC -G- PANT.108C
002	4.508.1315		1	Si	1		GUSCIO INFERIORE IMPUGNATURA DYNAMIC -N-
003	4.508.2033		1	Si	1		GUSCIO SUPERIORE IMPUGNATURA DYNAMIC ECOMOP-N-
004	3.401.0181		2	Si	1	EXT	PULSANTE QFIT 13x19 UNIPOLARE
005	3.403.0270		1	Si	1		SCHEDA COMANDI PANNELLO DYNAMIC BATTERIA/ELETTRICA
006	4.512.0124		1	Si	1		CABLAGGIO COMUNICAZIONE SCHEDA CONTROLLO-TASTIERA DYNAMIC

D55111956/01



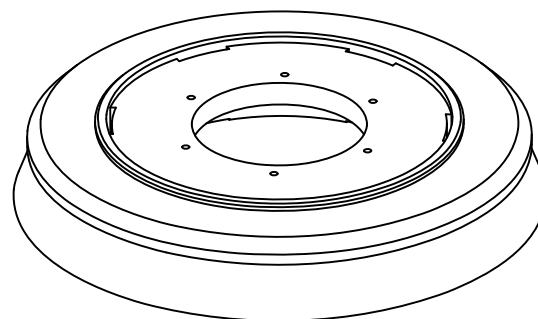
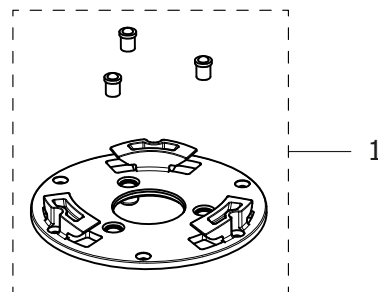
L4 45B C/CBT-2XBATT. GIALLO/GR.SC. -LAVOR- - Filtri: validità 03/03/2023

R55111956 - ASSIEME FILTRO ACQUA +ELETTRIVALVOLA DYNAMIC BATTERIA

Validità: dal 26/10/2020 al 31/12/9999

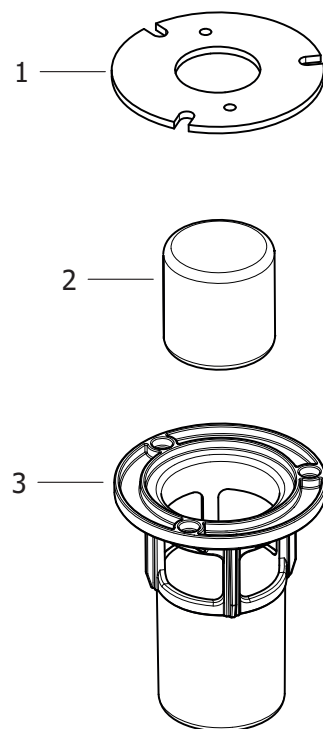
Pos.	Codice	Sostituito da	Q.tà	Acquistabile	Q.tà min.	Per manuten.	Descrizione
001	4.512.0128		1	Si	1		CABLAGGIO PIPETTA ELETTROVALVOLE 24 V L= 555mm
002	3.412.0044		1	Si	1	EXT	ELETTROVALVOLA COMPLETA DI BOBINA NC 24V DC (D161PS8-201)
003	3.102.0026		1	Si	1	ORD	FILTRO ACQUA SENZA REGOLATORE FLUSSO PORTAG.-PORTAG. D.15
004	4.507.1575		1	Si	1		STAFFA PER ELETTROVALVOLA DYNAMIC

D55112228/01



Pos.	Codice	Sostituito da	Q.tà	Acquistabile	Q.tà min.	Per manuten.	Descrizione
001	5.511.2201		1	Si	1		ASSIEME INNESTO SPAZZOLA BIDIREZIONALE CON PRESSORI

D55112334/01



Pos.	Codice	Sostituito da	Q.tà	Acquistabile	Q.tà min.	Per manuten.	Descrizione
001	4.508.1694		1	Si	1		GUARNIZIONE MOUSSE 82X33X3mm ADESIVA
002	4.508.1715		1	Si	1		GALLEGGIANTE DYNAMIC SOFFIATO D.43x44 PESO 10 GRAMMI
003	4.508.1760		1	Si	1		CESTELLO GALLEGGIANTE DART/DYNAMIC

Codice	Tavola	Pos.	Q.tà
0.107.0061	R85800033	042	2
0.108.0025	R85800033	044	1
0.108.0073	R85800033	043	1
3.002.0821	R55110084	006	2
3.002.0916	R55110084	007	2
3.006.0075	R85800033	037	2
3.006.0167	R85800033	033	2
3.099.0337	R85800033	026	1
3.099.0477	R55110084	012	6
3.099.0870	R55092210	006	1
3.099.1066	R85800033	032	2
3.099.1893	R85800033	040	1
3.099.1903	R85800033	019	1
3.100.0218	R85800033	034	1
3.100.0357	R85800033	036	1
3.102.0026	R55111956	003	1
3.105.0018	R85800033	035	1
3.401.0181	R55111947	004	2
3.403.0270	R55111947	005	1
3.412.0044	R55111956	002	1
3.752.0290	R85800033	005	1
3.752.0291	R55110084	001	1
3.752.0293	R85800033	006	1
4.208.0274	R85800033	004	1
4.505.0881	R55110084	009	1
4.507.0308	R55092210	005	1
4.507.0763	R85800033	027	2
4.507.1469	R55092210	010	1
4.507.1470	R55092210	007	1
4.507.1574	R85800033	030	1
4.507.1575	R55111956	004	1

Codice	Tavola	Pos.	Q.tà
4.507.1576	R55092210	001	1
4.507.1578	R55110084	014	1
4.507.1579	R55110084	013	1
4.507.1580	R55110084	005	1
4.507.1582	R85800033	017	1
4.507.1613	R55092210	008	1
4.507.1614	R55110084	011	1
4.507.1615	R85800033	025	1
4.508.0224	R55092210	004	1
4.508.0944	R85800033	039	1
4.508.1086	R85800033	003	1
4.508.1310	R85800033	007	1
4.508.1311	R55092210	002	2
4.508.1312	R85800033	021	1
4.508.1313	R85800033	022	1
4.508.1315	R55111947	002	1
4.508.1316	R55111947	001	2
4.508.1317	R85800033	009	1
4.508.1318	R55110084	002	1
4.508.1319	R55110084	008	1
4.508.1320	R55110084	010	1
4.508.1648	R85800033	018	1
4.508.1694	R55112334	001	1
4.508.1699	R55110084	003	1
4.508.1715	R55112334	002	1
4.508.1758	R55092210	009	1
4.508.1760	R55112334	003	1
4.508.1969	R85800033	023	2
4.508.1982	R85800033	002	1
4.508.2033	R55111947	003	1
4.512.0124	R55111947	006	1

Codice	Tavola	Pos.	Q.tà
4.512.0128	R55111956	001	1
4.512.0129	R85800033	012	1
5.501.0095	R55092210	003	1
5.509.2182	R85800033	041	1
5.511.0937	R85800033	031	1
5.511.1951	R85800033	001	1
5.511.1956	R85800033	028	1
5.511.2201	R55112228	001	1
5.511.2228	R85800033	024	1
5.511.2334	R85800033	014	1
6.505.0079	R85800033	038	1
6.505.0082	R55110084	004	3
6.505.0099	R85800033	015	1
6.505.0100	R55110084	015	2
6.505.0102	R85800033	013	2
6.505.0106	R85800033	016	1
6.505.0120	R85800033	010	1
7.503.1808	R85800033	008	1
7.504.0282	R85800033	045	1