



L4 45E 230V/50Hz GIALLO/GR.SC. -LAVOR-

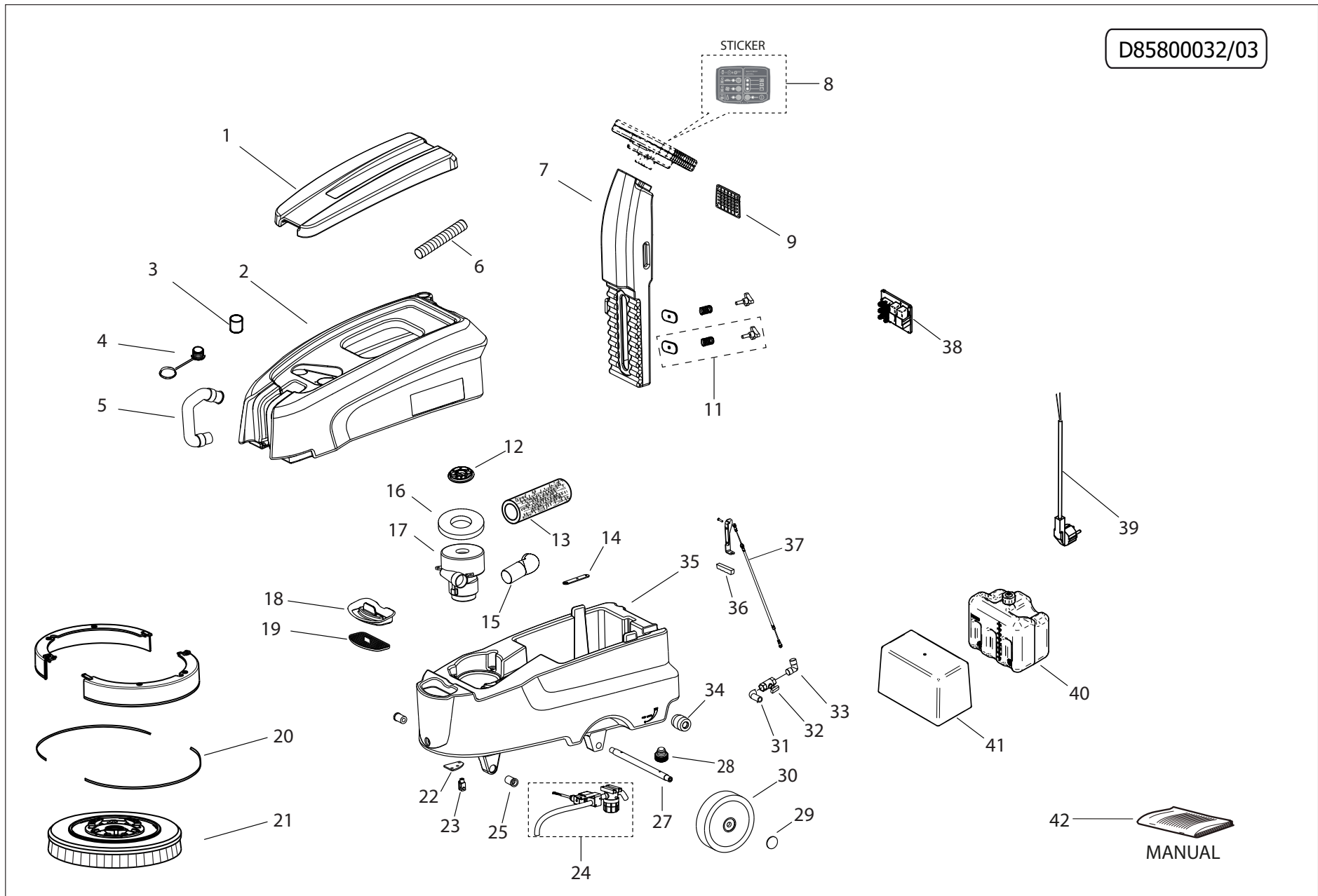
Filtri: validità 05/08/2021

05/08/2021

8.580.0032 - L4 45E 230V/50Hz GIALLO/GR.SC. -LAVOR-	3
R85800032 - L4 45E 230V/50Hz GIALLO/GR.SC. -LAVOR-	4
R55092187 - GRUPPO PIATTO SPAZZOLA DYNAMIC ELETTRICA	7
R55110084 - ASSIEME SQG DYNAMIC	9
R55111941 - ASSIEME SPAZZOLA PPL MOD 430 SX - SETOLE DIRITTE DYNAMIC	11
R55111947 - ASSIEME IMPUGNATURA DYNAMIC C/LEVE PRESENZA OPERATORE -G- PANT.108C	13
R55111957 - ASSIEME FILTRO ACQUA +ELETTROVALVOLA DYNAMIC ELETTRICA	15
R55111965 - ASSIEME GALLEGGIANTE DYNAMIC	17
Indice componenti	19

Pos.	Codice	Descrizione
0	R85800032	L4 45E 230V/50Hz GIALLO/GR.SC. -LAVOR-

D85800032/03



L4 45E 230V/50Hz GIALLO/GR.SC. -LAVOR- - Filtri: validità 05/08/2021

R85800032 - L4 45E 230V/50Hz GIALLO/GR.SC. -LAVOR-

Validità: dal 31/10/2019 al 31/12/9999

Pos.	Codice	Sostituito da	Q.tà	Acquistabile	Q.tà min.	Per manuten.	Descrizione
0	R55092187		1	No			GRUPPO PIATTO SPAZZOLA DYNAMIC ELETTRICA
0	R55110084		1	No			ASSIEME SQG DYNAMIC
0	R55111941		1	No			ASSIEME SPAZZOLA PPL MOD 430 SX - SETOLE DIRITTE DYNAMIC
0	R55111947		1	No			ASSIEME IMPUGNATURA DYNAMIC C/LEVE PRESENZA OPERATORE -G-PANT.108C
0	R55111957		1	No			ASSIEME FILTRO ACQUA +ELETTRIVALVOLA DYNAMIC ELETTRICA
0	R55111965		1	No			ASSIEME GALLEGGIANTE DYNAMIC
001	4.508.1307	5.511.1951	1	Si	1		COPERCHIO SERBATOIO SUPERIORE DYNAMIC -GR.SC.- RAL.7021
002	4.508.1982		1	Si	1		SERBATOIO SUPERIORE RECUPERO DYNAMIC GIALLO PANT. 108C
003	4.508.1086		1	Si	1	ORD	FILTRO ASPIRAZIONE COASSIALE D.50 L=57 (SPEED-NEXT)
004	4.208.0274		1	Si	1	EXT	TAPPO DIAM.32mm PER TUBO SCARICO CON ANELLO DI FERMO
005	3.752.0290		1	Si	1	EXT	TUBO DI SCARICO L=30cm DYNAMIC
006	3.752.0293		1	Si	1		TUBO SIFONE DYNAMIC
007	4.508.1310		1	Si	1		PIANTONE DYNAMIC -GR.SC.- RAL.7021
008	7.503.1809		1	Si	1		ADESIVO PANNELLO COMANDI (funzione stop acqua) DYNAMIC ELETTRICA
009	4.508.1317		1	Si	1		COPERCHIO BOX ELETTRICO DYNAMIC -N-
011	6.505.0102		2	Si	1		KIT GALLETTO+MOLLA+PIASTRINA FISS.MANICO DART/DYNAMIC
012	4.508.0518		1	Si	1		PROTEZIONE GIRANTE PER FORI D.44
013	4.508.1649		1	Si	1	ORD	FILTRO SPUGNA INSONORIZZANTE COMFORT XXS
014	4.507.1582		1	Si	1		PIASTRA PASSAGGIO CAVO SOLLEVAMENTO SQG DYNAMIC
015	4.508.1648		1	Si	1		CURVA 90GR IN GOMMA COMFORT XXS
016	4.508.0123		1	Si	1		GUARNIZIONE MOTORE ASPIRAZIONE Spess.8mm
017	3.755.0013		1	Si	1	EXT	MOTORE A SPAZZ.230V/50-60Hz 650W BISTADIO C/SCARICO TANGENZIALE
018	4.508.1312		1	Si	1		TAPPO SERBATOIO DYNAMIC -G- PANT.108C
019	4.508.1313		1	Si	1		GRIGLIA FILTRO SERBATOIO DYNAMIC -N-
020	4.508.1969		2	Si	1	EXT	BOOMPER PER PIATTO DYNAMIC L=685 H=30
021	5.511.1941		1	Si	1	ORD	ASSIEME SPAZZOLA PPL MOD 430 SX - SETOLE DIRITTE DYNAMIC
022	4.507.1577		1	Si	1		STAFFA FISSAGGIO SOSTEGNO LEVA DYNAMIC
023	3.099.0337		1	Si	1		FORCELLA COMANDO ACQUA M6+CLIP
024	5.511.1957		1	Si	1		ASSIEME FILTRO ACQUA +ELETTRIVALVOLA DYNAMIC ELETTRICA
025	4.507.0763		2	Si	1		BUSSOLA D.EST 27,5 - d.EST 25 - D.INT 12,5 - H 40mm
027	4.507.1574		1	Si	1		ASSALE RUOTE DYNAMIC

L4 45E 230V/50Hz GIALLO/GR.SC. -LAVOR- - Filtri: validità 05/08/2021



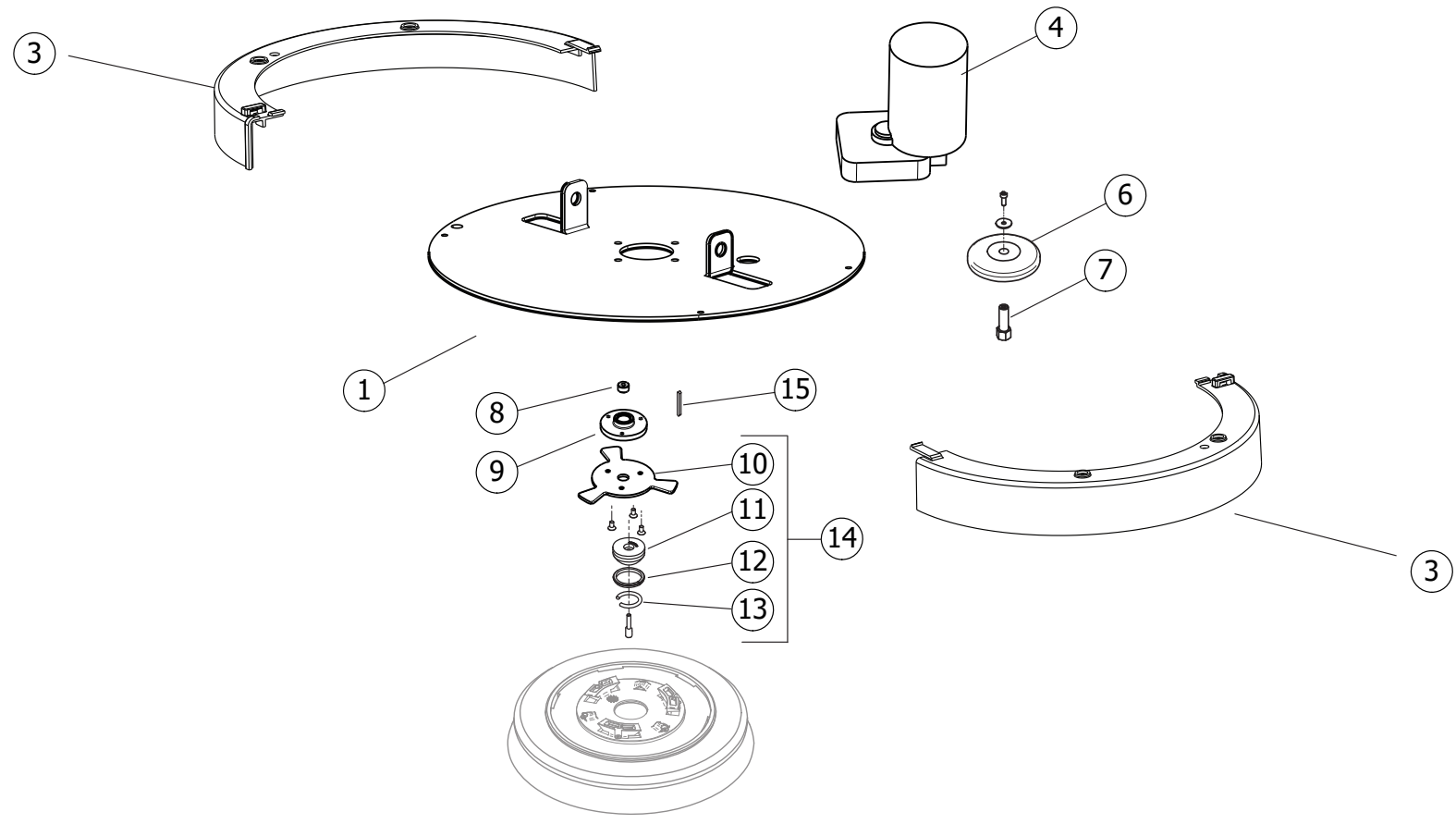
R85800032 - L4 45E 230V/50Hz GIALLO/GR.SC. -LAVOR-

Validità: dal 31/10/2019 al 31/12/9999

05/08/2021

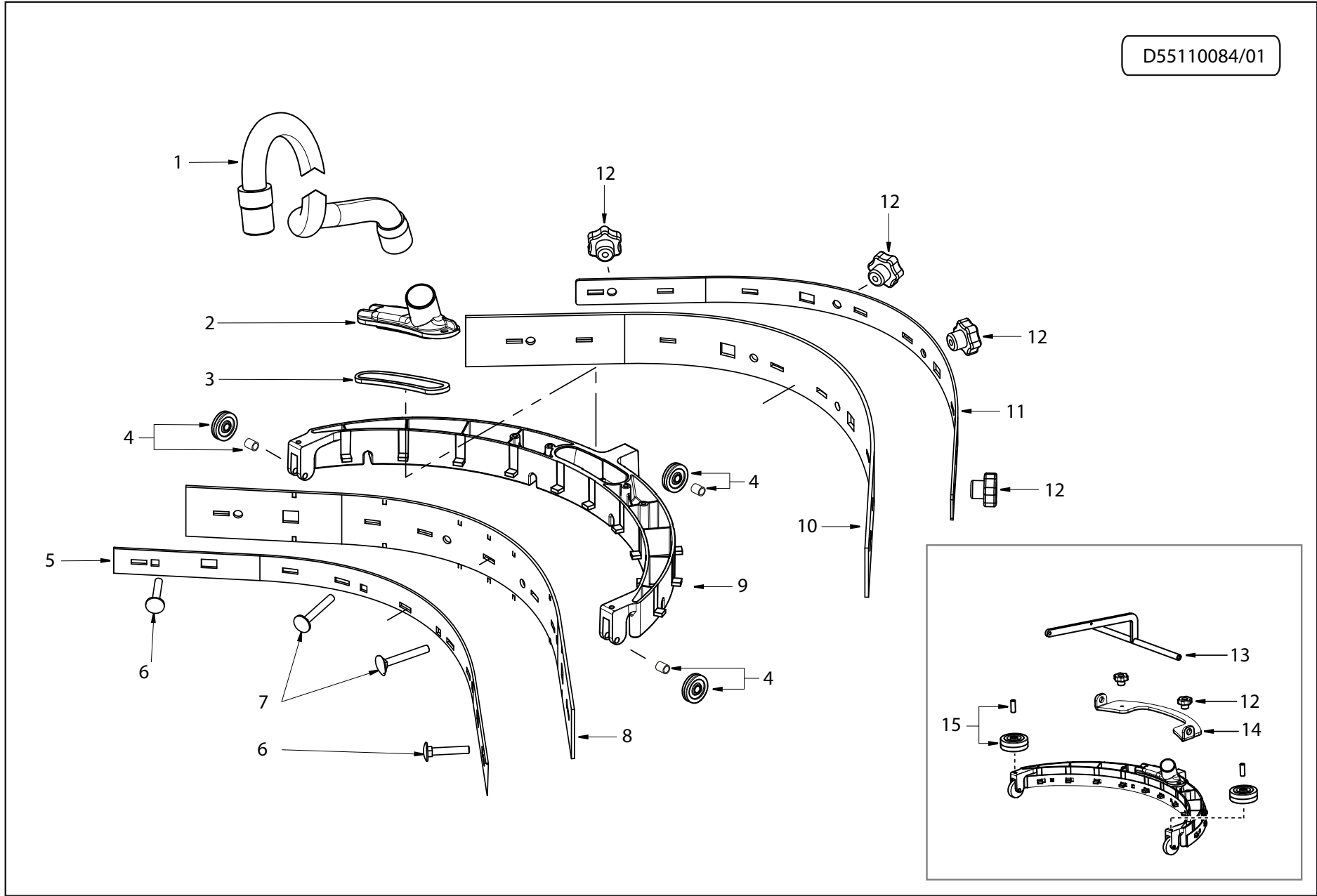
Pag. 5 / 19

Pos.	Codice	Sostituito da	Q.tà	Acquistabile	Q.tà min.	Per manuten.	Descrizione
028	5.511.0937		1	Si	1	EXT	ASSIEME TAPPO SCARICO SERBATOIO C/OR FREE/SWIFT
029	3.099.1066		2	Si	1		TAPPO COPRIMOZZO GRIGIO G-48 PER RUOTA DIAMETRO 16 POLIURET
030	3.006.0167		2	Si	1		RUOTA D.200 DYNAMIC
031	3.100.0218		1	Si	1		RACCORDO PORTAGOMMA CURVO NYLON FILETTATO MASCHIO G-1/2
032	3.105.0018		1	Si	1		RUBINETTO ACQUA C/LEVA GIALLA DYNAMIC
033	3.100.0357		1	Si	1		RACCORDO 90 G1/2 M-G1/2 M
034	3.006.0075		2	Si	1	EXT	RUOTINO PER SQUEGEE D.50X21 d.8 IN GOMMA
035	4.508.1309	6.505.0079	1	Si	1		SERBATOIO INFERIORE SOLUZIONE DYNAMIC -GR.SC.- RAL.7021
036	4.508.0944		1	Si	1		IMPUGNATURA SPECIALE LEVE (20x5)
037	3.099.1893		1	Si	1	EXT	GRUPPO SOLLEVAMENTO SQG DYNAMIC (CAVO L=95 C/GUAINA)
038	3.403.0373		1	Si	1		SCHEDA DI CONTROLLO (funzione stop acqua) - DYNAMIC ELETTRICA
039	3.499.0394		1	Si	1	EXT	CAVO H005VV-F 3X1,5 SP.SCHUKO L=1mt C/TERMINALI CAPOCORDA A LAMA
040	5.511.1939		1	Si	1		ZAVORRA COMPLETA DI SABBIA PER DYNAMIC
041	7.002.0404		1	Si	1		SPESSORE POLISTIROLO PER DYNAMIC
042	7.504.0282		1	No			MANUALE DYNAMIC/A4/LEONIS -LWS/FASA/CTM- 16L A5 254F



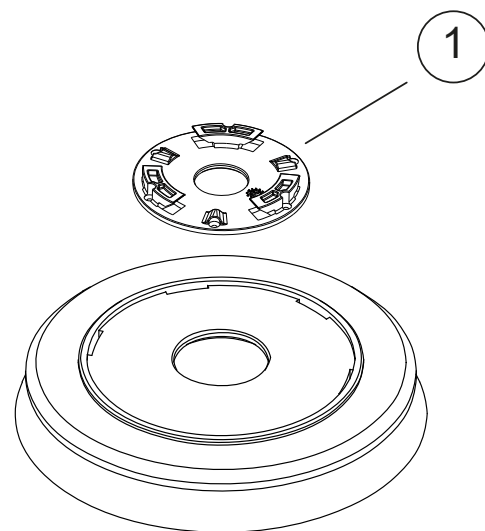
Pos.	Codice	Sostituito da	Q.tà	Acquistabile	Q.tà min.	Per manuten.	Descrizione
001	4.507.1576		1	Si	1		PIATTO SPAZZOLA - DYNAMIC
003	4.508.1311		2	Si	1		CARTER PARASPRUZZI DYNAMIC -N-
004	5.501.0090		1	Si	1		MOTORIDUTTORE PER SPAZZOLA 230V 50Hz AC 300W 145RPM (HC114AC)
006	4.508.0224		1	Si	1	EXT	RUOTA DI PROTEZIONE D.110 -NERO-
007	4.507.0308		1	Si	1		SUPPORTO RUOTA PARACOLPI
008	4.507.1469		1	Si	1		BOCCOLA PER SEMISFERA CENTRAGGIO INN.SPAZZOLA
009	4.507.1470		1	Si	1		DISCO CENTRAGGIO PER FLANGIA INN. SPAZZOLA
010	4.507.0300		1	Si	1		INNESTO SPAZZOLA
011	4.508.0290		1	Si	1		SEMISFERA CENTRAGGIO INNESTO SPAZZOLA
012	4.508.0314		1	Si	1		ANELLO SPACCATO 49X40X5
013	3.200.0127		1	Si	1		GUARNIZIONE OR D=5.34 X INNESTO SPAZZOLE
014	6.505.0006		1	Si	1		KIT ATTACCO RAPIDO SPAZZOLA LAVASCIUGA
015	3.099.0870		1	Si	1		LINGUETTA 6X6X12 UNI 6604 A

D55110084/01



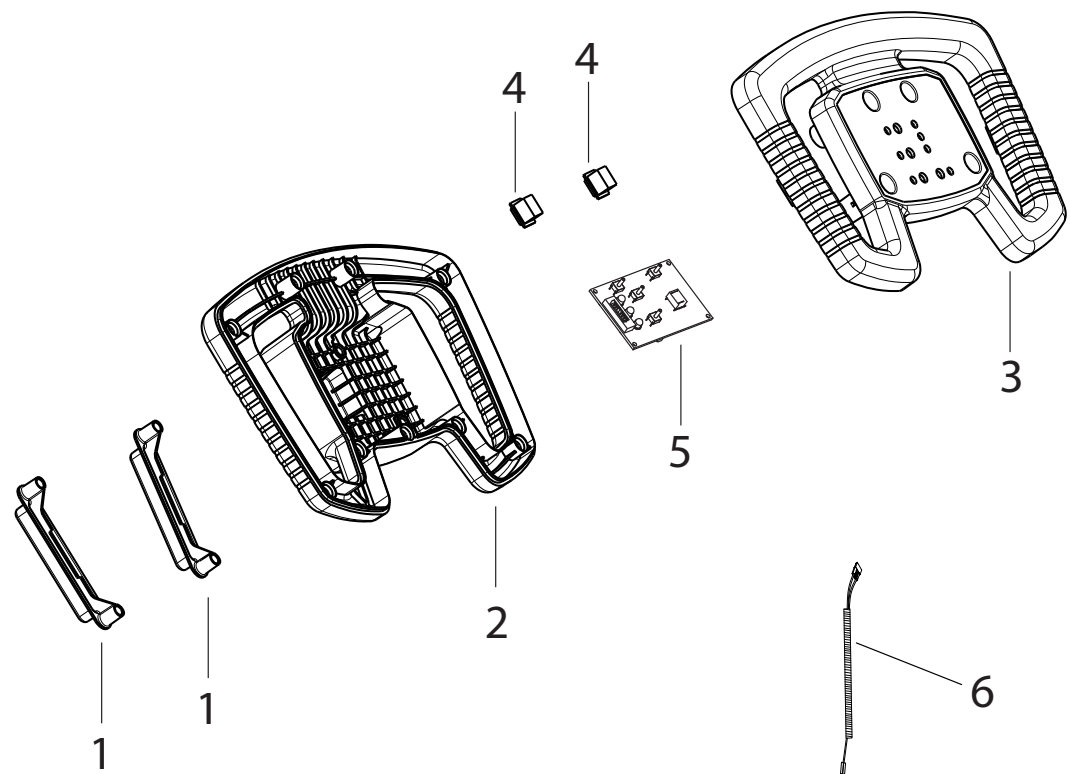
Pos.	Codice	Sostituito da	Q.tà	Acquistabile	Q.tà min.	Per manuten.	Descrizione
001	3.752.0291		1	Si	1		TUBO ASPIRAZIONE L=2300mm DYNAMIC
002	4.508.1318		1	Si	1		COPERCHIO SIFONE SQUEEGEE DYNAMIC -N-
003	4.508.1699		1	Si	1	EXT	GUARNIZIONE COPERCHIO SIFONE SQUEEGEE DYNAMIC
004	6.505.0082		3	Si	1		KIT 1 RUOTA d.35 SQG. QUICK VERS. â€™16 / DYNAMIC
005	4.507.1580		1	Si	1		FERMALAMA ANTERIORE DYNAMIC
006	3.002.0821		2	Si	1		VITE TESTA TONDA CON QUANDRO SOTTOTESTA M6X40 UNI 5732 INOX
007	3.002.0916		2	Si	1		VITE TESTA TONDA CON QUANDRO SOTTOTESTA M6X60 UNI 5732 INOX
008	4.508.1319		1	Si	1	ORD	LAMA RASATRICE ANTERIORE L=665 IN GOMMA PARA -DYNAMIC-
009	4.505.0881		1	Si	1		CORPO SQUEEGEE DYNAMIC (SABBIATURA-CATAFORESI + VERNIC.POLVERE NERA)
010	4.508.1320		1	Si	1	ORD	LAMA RASATRICE POSTERIORE L=775 IN GOMMA PARA -DYNAMIC-
011	4.507.1614		1	No			FERMALAMA POSTERIORE DYNAMIC PIEGATO
012	3.099.0477		6	Si	1		VOLANTINO M6 PASSANTE -N-
013	4.507.1579		1	Si	1		LEVA DI SOLLEVAMENTO SQG DYNAMIC
014	4.507.1578		1	Si	1		SUPPORTO SQUEEGEE DYNAMIC
015	6.505.0100		2	Si	1		KIT 1 RUOTA d.50x21 SQG. DYNAMIC

D55110033/02



Pos.	Codice	Sostituito da	Q.tà	Acquistabile	Q.tà min.	Per manuten.	Descrizione
001	4.508.1746		1	Si	1	EXT	PLACCA INNESTO SPAZZOLA SX C/POPPETTE

D55111947/01



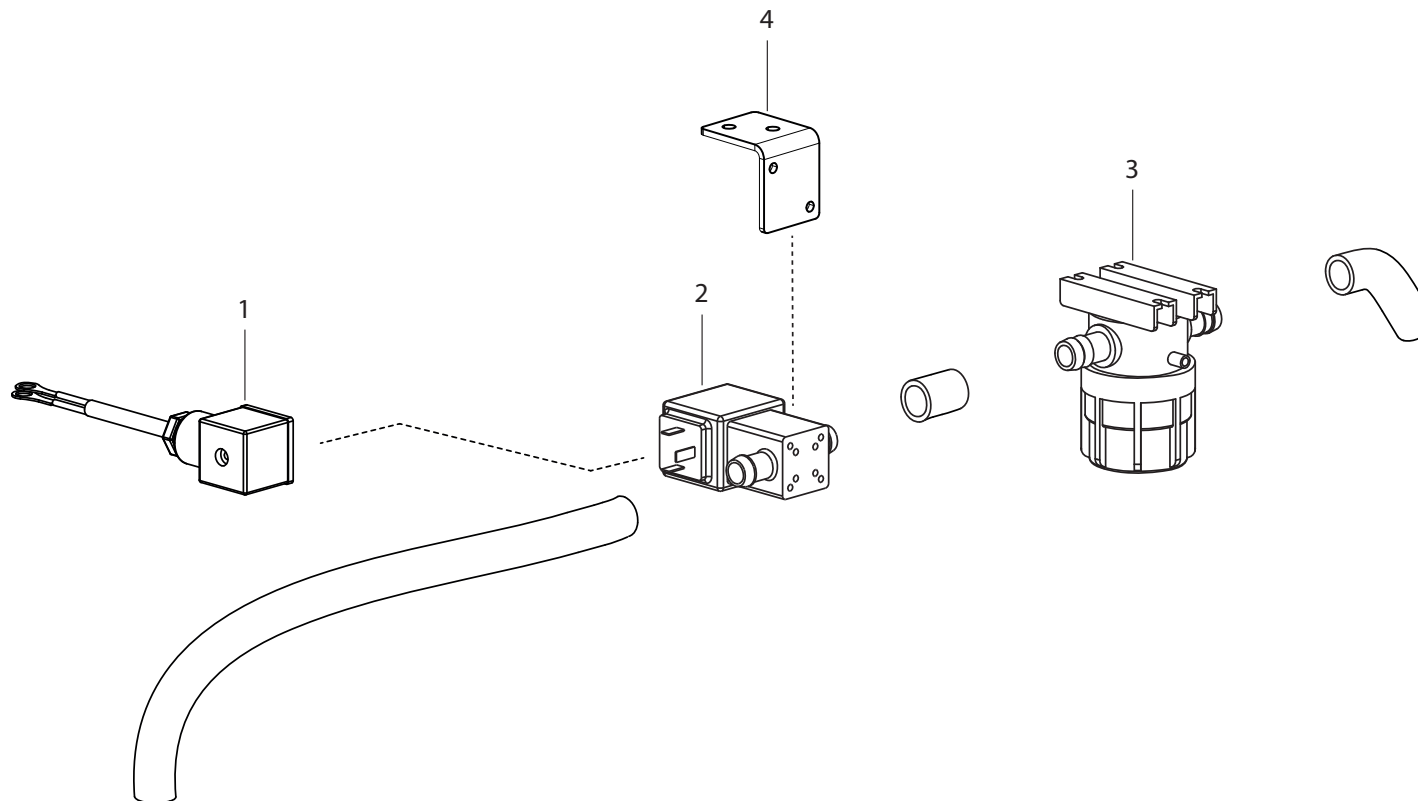
L4 45E 230V/50Hz GIALLO/GR.SC. -LAVOR- - Filtri: validità 05/08/2021

R55111947 - ASSIEME IMPUGNATURA DYNAMIC C/LEVE PRESENZA OPERATORE -G- PANT.108C

Validità: dal 02/12/2019 al 31/12/9999

Pos.	Codice	Sostituito da	Q.tà	Acquistabile	Q.tà min.	Per manuten.	Descrizione
001	4.508.1316		2	Si	1		LEVA PRESENZA OPERATORE DYNAMIC -G- PANT.108C
002	4.508.1315		1	Si	1		GUSCIO INFERIORE IMPUGNATURA DYNAMIC -N-
003	4.508.1314		1	Si	1		GUSCIO SUPERIORE IMPUGNATURA DYNAMIC -N-
004	3.401.0181		2	Si	1	EXT	PULSANTE QFIT 13x19 UNIPOLARE
005	3.403.0270		1	Si	1		SCHEDA COMANDI PANNELLO DYNAMIC BATTERIA/ELETTRICA
006	4.512.0124		1	Si	1		CABLAGGIO COMUNICAZIONE SCHEDA CONTROLLO-TASTIERA DYNAMIC

D55111957/01



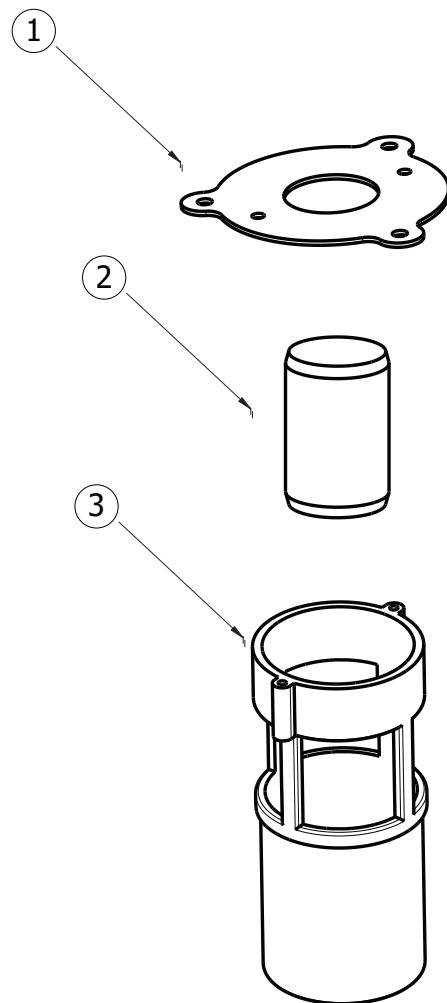
L4 45E 230V/50Hz GIALLO/GR.SC. -LAVOR- - Filtri: validità 05/08/2021

R55111957 - ASSIEME FILTRO ACQUA +ELETTRIVALVOLA DYNAMIC ELETTRICA

Validità: dal 23/10/2020 al 31/12/9999

Pos.	Codice	Sostituito da	Q.tà	Acquistabile	Q.tà min.	Per manuten.	Descrizione
001	4.512.0097		1	Si	1		CONNETT. TRIP.A PIPETTA C/CAVO ELETTR. 3x1 L=1330
002	3.412.0047		1	Si	1	EXT	ELETTROVALVOLA COMPLETA DI BOBINA NC 220-230V AC (E161PS8-20E)
003	3.102.0026		1	Si	1	ORD	FILTRO ACQUA SENZA REGOLATORE FLUSSO PORTAG.-PORTAG. D.15
004	4.507.1575		1	Si	1		STAFFA PER ELETTROVALVOLA DYNAMIC

D55111965/01



Pos.	Codice	Sostituito da	Q.tà	Acquistabile	Q.tà min.	Per manuten.	Descrizione
001	4.507.1129		1	Si	1		INTERFACCIA GALLEGGIANTE
002	4.508.1715		1	Si	1		GALLEGGIANTE DYNAMIC SOFFIATO D.43x44 PESO 10 GRAMMI
003	4.508.1331		1	Si	1		CESTELLO GALLEGGIANTE H=101 DART/DYNAMIC

Codice	Tavola	Pos.	Q.tà
3.002.0821	R55110084	006	2
3.002.0916	R55110084	007	2
3.006.0075	R85800032	034	2
3.006.0167	R85800032	030	2
3.099.0337	R85800032	023	1
3.099.0477	R55110084	012	6
3.099.0870	R55092187	015	1
3.099.1066	R85800032	029	2
3.099.1893	R85800032	037	1
3.100.0218	R85800032	031	1
3.100.0357	R85800032	033	1
3.102.0026	R55111957	003	1
3.105.0018	R85800032	032	1
3.200.0127	R55092187	013	1
3.401.0181	R55111947	004	2
3.403.0270	R55111947	005	1
3.403.0373	R85800032	038	1
3.412.0047	R55111957	002	1
3.499.0394	R85800032	039	1
3.752.0290	R85800032	005	1
3.752.0291	R55110084	001	1
3.752.0293	R85800032	006	1
3.755.0013	R85800032	017	1
4.208.0274	R85800032	004	1
4.505.0881	R55110084	009	1
4.507.0300	R55092187	010	1
4.507.0308	R55092187	007	1
4.507.0763	R85800032	025	2
4.507.1129	R55111965	001	1
4.507.1469	R55092187	008	1
4.507.1470	R55092187	009	1

Codice	Tavola	Pos.	Q.tà
4.507.1574	R85800032	027	1
4.507.1575	R55111957	004	1
4.507.1576	R55092187	001	1
4.507.1577	R85800032	022	1
4.507.1578	R55110084	014	1
4.507.1579	R55110084	013	1
4.507.1580	R55110084	005	1
4.507.1582	R85800032	014	1
4.507.1614	R55110084	011	1
4.508.0123	R85800032	016	1
4.508.0224	R55092187	006	1
4.508.0290	R55092187	011	1
4.508.0314	R55092187	012	1
4.508.0518	R85800032	012	1
4.508.0944	R85800032	036	1
4.508.1086	R85800032	003	1
4.508.1307	R85800032	001	1
4.508.1309	R85800032	035	1
4.508.1310	R85800032	007	1
4.508.1311	R55092187	003	2
4.508.1312	R85800032	018	1
4.508.1313	R85800032	019	1
4.508.1314	R55111947	003	1
4.508.1315	R55111947	002	1
4.508.1316	R55111947	001	2
4.508.1317	R85800032	009	1
4.508.1318	R55110084	002	1
4.508.1319	R55110084	008	1
4.508.1320	R55110084	010	1
4.508.1331	R55111965	003	1
4.508.1648	R85800032	015	1

Codice	Tavola	Pos.	Q.tà
4.508.1649	R85800032	013	1
4.508.1699	R55110084	003	1
4.508.1715	R55111965	002	1
4.508.1746	R55111941	001	1
4.508.1969	R85800032	020	2
4.508.1982	R85800032	002	1
4.512.0097	R55111957	001	1
4.512.0124	R55111947	006	1
5.501.0090	R55092187	004	1
5.511.0937	R85800032	028	1
5.511.1939	R85800032	040	1
5.511.1941	R85800032	021	1
5.511.1957	R85800032	024	1
6.505.0006	R55092187	014	1
6.505.0082	R55110084	004	3
6.505.0100	R55110084	015	2
6.505.0102	R85800032	011	2
7.002.0404	R85800032	041	1
7.503.1809	R85800032	008	1
7.504.0282	R85800032	042	1