



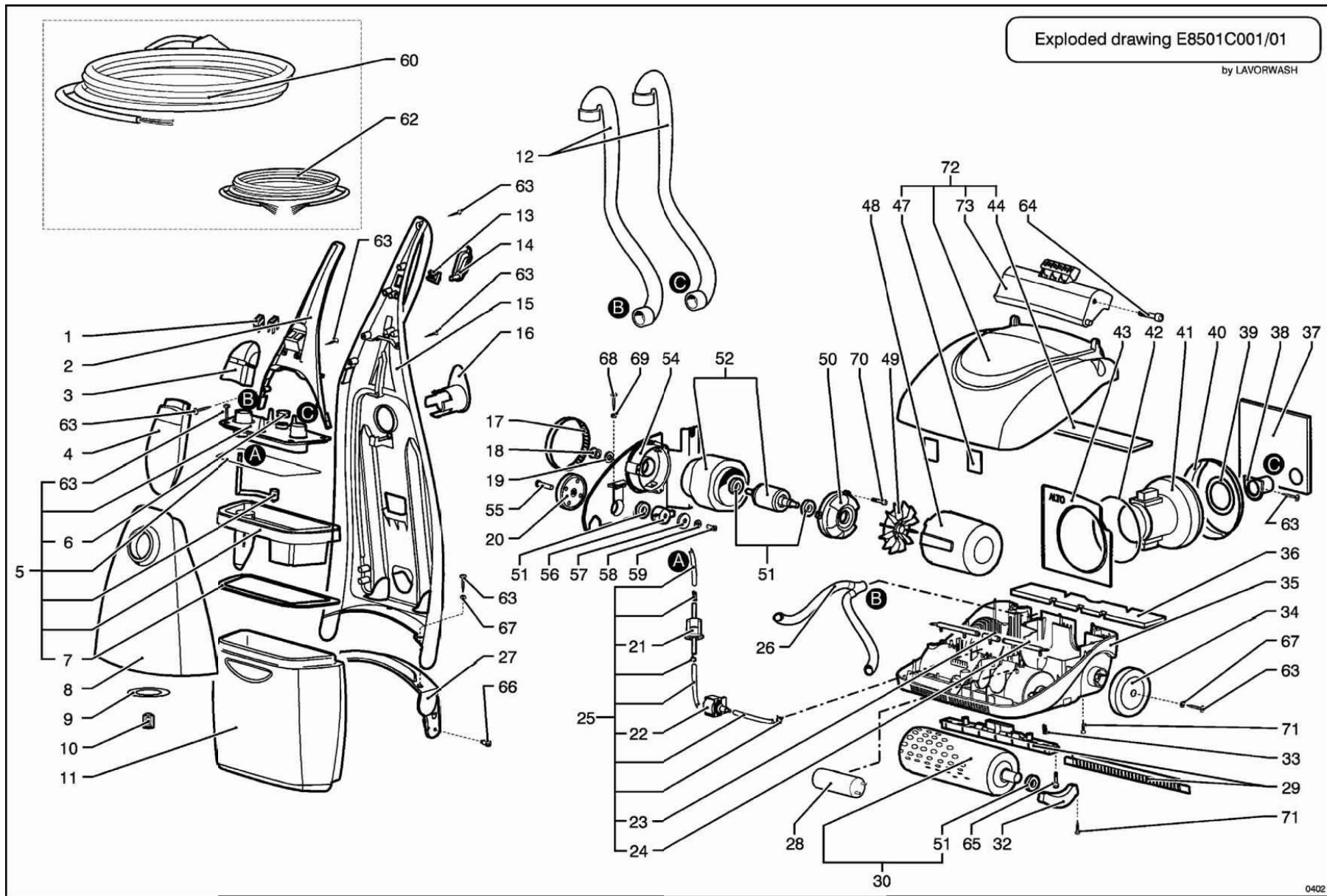
LAVASCIUGA PAVIM.SPRINTER 230/50 -GR/G- LAVOR

Filtri: validità 05/08/2021

05/08/2021

8.501.0501 - LAVASCIUGA PAVIM.SPRINTER 230/50 -GR/G- LAVOR.....	3
R85010501-1 - LAVASCIUGA PAVIM.SPRINTER 230/50 GR.CHIARO/SCURO LAVOR PRO.....	4
Indice componenti.....	8

Pos.	Codice	Descrizione
0	R85010501-1	LAVASCIUGA PAVIM.SPRINTER 230/50 GR.CHIARO/SCURO LAVOR PRO



0402

Pos.	Codice	Sostituito da	Q.tà	Acquistabile	Q.tà min.	Per manuten.	Descrizione
001	5.009.0482		2	Si	1	EXT	ASSIEME INTERR.13x19 10(4)A + PROTEZ.TRASPARENTE
002	4.508.0012		1	Si	1		COPERCHIO SUPERIORE MANICO MW GRIGIO RAL 7043 B
003	4.508.0834		1	Si	1		COPERCHIO PULSANTI MW -G- PANT.108C C/TAMP.NERA
004	4.508.0838		1	Si	1		TAPPO SERBATOIO MW -G- PANT.108C
005	5.509.1742		1	Si	1		ASSIEME GRUPPO FILTRO MW GIALLO (FORO BY-PASS D.10)
006	4.508.0026	6.505.0041	1	Si	1		GUARNIZIONE VALVOLA IN GOMMA NR 55SH MW
007	4.508.0029		1	Si	1		GUARNIZIONE FILTRO 10X12 L=690 (MW)
008	5.509.0415		1	Si	1		ASSIEME SERBATOIO SOLUZIONE MW GRIGIO C/VALVOLA E GUARNIZ.
009	4.508.0046	6.505.0041	1	Si	1		GUARNIZIONE MOUSSE (POR304-CM) DIAM.46X18 SP.2 X SERBATOIO SOLUZIONE MW
010	5.509.0013	6.505.0041	1	Si	1		VALVOLA DI FONDO PER SERBATOIO MW
011	4.508.0459		1	Si	1		SERBATOIO RECUPERO LAVORATO MW GRIGIO RAL.7001
012	5.509.0008		2	Si	1	EXT	ASSIEME TUBO FLESSIBILE L.800 MW (PASSO LUNGO)
013	5.009.0483		1	Si	1	EXT	ASSIEME INTERR.PULSANTE NERO+ PROTEZ.TRASPARENTE
014	4.508.0021		1	Si	1		LEVA COMANDO SOLUZIONE MW GRIGIO RAL 7043 B (X PULSANTE)
015	4.508.0013		1	Si	1		CORPO MANICO MW -GR- RAL.7043 B
016	4.508.0023		1	Si	1		PORTACAVO A SCATTO MW GRIGIO RAL 7043 B
017	3.099.0278		1	Si	1	EXT	CINGHIA 336 RPP3-12 (TOLL.STAN DARD)
018	4.507.0001		1	Si	1		PULEGGIA MOTRICE Z20 MW SINTERIZZATA
019	4.506.0001		1	Si	1		RONDELLA ALBERO MOTORE MW
020	4.508.0042		1	Si	1		PULEGGIA SPAZZOLA Z60 ESAG.12 MW
021	3.102.0003		1	Si	1	EXT	FILTRO GASOLIO TP3
022	3.551.0019	3.551.0032	1	Si	1		POMPA DETERGENTE ULKA NME 1S 230-240/50
023	4.508.0034		1	Si	1		GIUNZIONE SEMIDIFFUSORI MW
024	4.508.0033		2	Si	1		SEMIDIFFUSORE SOLUZIONE MW
025	5.509.0009	5.509.1226	1	Si	1		ASS. DIFFUSORE + POMPA 230-240 +FILTRO+TUBO SOLUZIONE
026	5.509.0012		1	Si	1		ASSIEME RACCORDO Y + TUBI FLEX MW
027	4.505.0003		1	Si	1		STAFFA BASE MANICO MW
028	3.404.0053		1	Si	1	EXT	CONDENSATORE 8mF D.35X57 F/M
029	5.509.0010		2	Si	1		ASSIEME CORPO + GOMMA TERGIPAVIMENTO
030	5.509.0002		1	Si	1		ASSIEME SPAZZOLA C/SETOLE C/CUSCINETTO MW
032	4.508.0001		1	Si	1		BLOCCO SPAZZOLA AD U MW

LAVASCIUGA PAVIM.SPRINTER 230/50 -GR/G- LAVOR - Filtri: validità 05/08/2021



R85010501-1 - LAVASCIUGA PAVIM.SPRINTER 230/50 GR.CHIARO/SCURO LAVOR PRO

Validità: dal 22/10/2004 al 01/01/3000

05/08/2021

Pag. 5 / 8

Pos.	Codice	Sostituito da	Q.tà	Acquistabile	Q.tà min.	Per manuten.	Descrizione
033	4.507.0004		4	Si	1		MOLLA TERGIPAVIMENTO De.10 L=2 5 FILO D.0,7 MW
034	4.508.0007		2	Si	1		RUOTA D.100 MW GRIGIA RAL.7016
035	4.513.0004	5.509.0023	1	Si	1		CARENATURA INF.MW -GR- RAL.7043 B
036	4.508.0027		1	Si	1		ISOLANTE ACUSTICO INFERIORE MW
037	4.508.0030		1	Si	1		GUARNIZIONE USCITA PPI45 145X120X15 MW
038	4.508.0009		1	Si	1		RACCORDO ASPIRAZIONE MW
039	4.508.0032		1	Si	1		GUARNIZIONE RACCORDO ASPIRAZIONE D.65x33x2sp. MW
040	4.508.0031		1	Si	1		ANELLO ASIMMETRICO MW
041	3.755.0010	6.505.0040	1	Si	1	EXT	MOTORE A SPAZZ.230V/50-60Hz 800W C/CAVI (A224-06 1200 258)
042	3.200.0092		1	Si	1		GUARNIZIONE OR 139,37X2,62 NBR SH 70
043	4.507.0002		1	Si	1		PIASTRA MOTORE ASPIRAZIONE MW FE ZN 12/10
044	4.508.0028		1	Si	1		ISOLANTE ACUSTICO SUPERIORE MW
047	4.508.0036		2	Si	1		GUARNIZIONE MOUSSE 20X30X4 ADESIVA
048	4.508.0003		1	Si	1		CONVOGLIATORE MOTORE TRAZIONE MW
049	3.099.0277		1	Si	1		VENTOLA De.97 X ALBERO D.10
050	4.505.0002		1	Si	1		FLANGIA POSTERIORE MOTORE MW
051	3.001.0032		4	Si	1		CUSCINETTO RADIALE A SFERE 6002 2RS1
052	6.505.0003		1	Si	1		KIT STATORE + ALBERO 230/50 LWS
054	4.505.0001		1	Si	1		PIASTRA MOTORE SPAZZOLE MW
055	4.506.0004		1	Si	1		COLONNETTA D.est.8 D.int.6 PER PULEGGIA Z=60 MW
056	4.508.0041		1	Si	1		TRASCINATORE SPAZZOLA MW (POM)
057	3.004.0007		1	Si	1		RONDELLA PIANA D.6X18 Sp.2 ZNT UNI6593
058	3.004.0035		1	Si	1		ROSETTA ELASTICA GROWER D.6 DI N 127 TIPO B ZNT BIANCA
059	3.002.0150		1	Si	1		VITE TCEI M6X35 UNI 5931 ZNT
060	4.012.0154		1	Si	1	EXT	CAVO H05VV-F 3G0,75 MT.7 SP.SCHUKO X MW
062	4.012.0148		1	Si	1	EXT	CAVO H05VV-F 5G0,75 CABLATO X MW
063	3.002.0106		15	Si	1		VITE AUTOE.TC-TC 3,9X16 UNI 69 54 ZNT
064	3.002.0068		2	Si	1		VITE TCEI M6X12 UNI 5931 ZNT
065	4.506.0003		4	Si	1		VITE A COLONNA M3 MW
066	4.506.0002		2	Si	1		VITE A COLONNA M6 MW
067	3.004.0026		4	Si	1		RONDELLA PIANA D.4,3X12 ZNT UNI6593

Pos.	Codice	Sostituito da	Q.tà	Acquistabile	Q.tà min.	Per manuten.	Descrizione
068	3.002.0028		1	Si	1		VITE TC-TC M4X12 UNI 7687 ZNT
069	3.004.0003		1	Si	1		ROND.EL.DENT.EX.D.4X8 Sp0,5 DI N6798A ZNT
070	3.002.0182		3	Si	1		VITE TCEI M4X55 UNI ZNT
071	3.002.0127		7	Si	1		VITE TC TAGL.CROCE3,9X19AUTOF. UNI6954ZNT
072	5.509.0703		1	Si	1		ASSIEME CARENAT.SUP.MW GRIGIA RAL7016 C/ISOL.ACUST. E PEDALE
073	4.508.0004		1	Si	1	EXT	PEDALE MW NERO PA6 10%FV

Codice	Tavola	Pos.	Q.tà
3.001.0032	R85010501-1	051	4
3.002.0028	R85010501-1	068	1
3.002.0068	R85010501-1	064	2
3.002.0106	R85010501-1	063	15
3.002.0127	R85010501-1	071	7
3.002.0150	R85010501-1	059	1
3.002.0182	R85010501-1	070	3
3.004.0003	R85010501-1	069	1
3.004.0007	R85010501-1	057	1
3.004.0026	R85010501-1	067	4
3.004.0035	R85010501-1	058	1
3.099.0277	R85010501-1	049	1
3.099.0278	R85010501-1	017	1
3.102.0003	R85010501-1	021	1
3.200.0092	R85010501-1	042	1
3.404.0053	R85010501-1	028	1
3.551.0019	R85010501-1	022	1
3.755.0010	R85010501-1	041	1
4.012.0148	R85010501-1	062	1
4.012.0154	R85010501-1	060	1
4.505.0001	R85010501-1	054	1
4.505.0002	R85010501-1	050	1
4.505.0003	R85010501-1	027	1
4.506.0001	R85010501-1	019	1
4.506.0002	R85010501-1	066	2
4.506.0003	R85010501-1	065	4
4.506.0004	R85010501-1	055	1
4.507.0001	R85010501-1	018	1
4.507.0002	R85010501-1	043	1
4.507.0004	R85010501-1	033	4
4.508.0001	R85010501-1	032	1

Codice	Tavola	Pos.	Q.tà
4.508.0003	R85010501-1	048	1
4.508.0004	R85010501-1	073	1
4.508.0007	R85010501-1	034	2
4.508.0009	R85010501-1	038	1
4.508.0012	R85010501-1	002	1
4.508.0013	R85010501-1	015	1
4.508.0021	R85010501-1	014	1
4.508.0023	R85010501-1	016	1
4.508.0026	R85010501-1	006	1
4.508.0027	R85010501-1	036	1
4.508.0028	R85010501-1	044	1
4.508.0029	R85010501-1	007	1
4.508.0030	R85010501-1	037	1
4.508.0031	R85010501-1	040	1
4.508.0032	R85010501-1	039	1
4.508.0033	R85010501-1	024	2
4.508.0034	R85010501-1	023	1
4.508.0036	R85010501-1	047	2
4.508.0041	R85010501-1	056	1
4.508.0042	R85010501-1	020	1
4.508.0046	R85010501-1	009	1
4.508.0459	R85010501-1	011	1
4.508.0834	R85010501-1	003	1
4.508.0838	R85010501-1	004	1
4.513.0004	R85010501-1	035	1
5.009.0482	R85010501-1	001	2
5.009.0483	R85010501-1	013	1
5.509.0002	R85010501-1	030	1
5.509.0008	R85010501-1	012	2
5.509.0009	R85010501-1	025	1
5.509.0010	R85010501-1	029	2

Codice	Tavola	Pos.	Q.tà
5.509.0012	R85010501-1	026	1
5.509.0013	R85010501-1	010	1
5.509.0415	R85010501-1	008	1
5.509.0703	R85010501-1	072	1
5.509.1742	R85010501-1	005	1
6.505.0003	R85010501-1	052	1