



# **SPAZZATRICE SWL R 1100 ET -LAVOR- PROF. (PENDENZA 20)**

*Filtri: validità 16/10/2023*

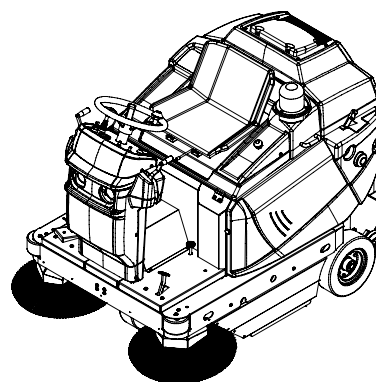
*16/10/2023*

0.061.0036 - SPAZZATRICE SWL R 1100 ET -LAVOR- PROF. (PENDENZA 20).....	3
R00610036 - SPAZZATRICE SWL R 1100 ET -LAVOR- PROF. (PENDENZA 20).....	4
RBAT00610036 - GRUPPO VANO BATTERIE E SEDILE 1100 ET/1100 ET BIN-UP.....	6
RCAR00610036 - GRUPPO CARENATURE 1100 ET/1100 ET BIN-UP.....	8
RCAS00610036 - GRUPPO CASSETTO DI RACCOLTA MANUALE 1100/1100 DSA.....	10
RCRM00610036 - GRUPPO CRUSCOTTO SOLLEVAMENTO MANUALE 1100 ET.....	12
RFIL00610036 - GRUPPO FILTRO ASPIRAZIONE 1100 ET/1100 ET BIN-UP.....	15
RFLP00610036 - GRUPPO FLAP 1100 ET/1100 ET BIN-UP.....	17
RMRT00610036 - GRUPPO MOTORUOTA 1100 ET/1100 ET BIN-UP.....	19
RRID00610036 - GRUPPO RIDUTTORI SPAZZ. LATERALI 1100 ET/1100 ET BIN-UP.....	21
RSPA00610036 - GRUPPO MOTORE SPAZZOLA CENTRALE C/CINGHIE 1100 ET/1100 ET BIN-UP.....	23
RSSC00610036 - GRUPPO SOLLEVAMENTO SPAZZOLA CENTRALE 1100 ET/1100 ET BIN-UP.....	25
RSTE00610036 - GRUPPO STERZANTE 1100 ET/1100 ET BIN-UP.....	28
RVEN00610036 - GRUPPO VENTOLA ASPIRAZIONE 1100 ET/1100 ET BIN-UP.....	31
Indice componenti.....	33

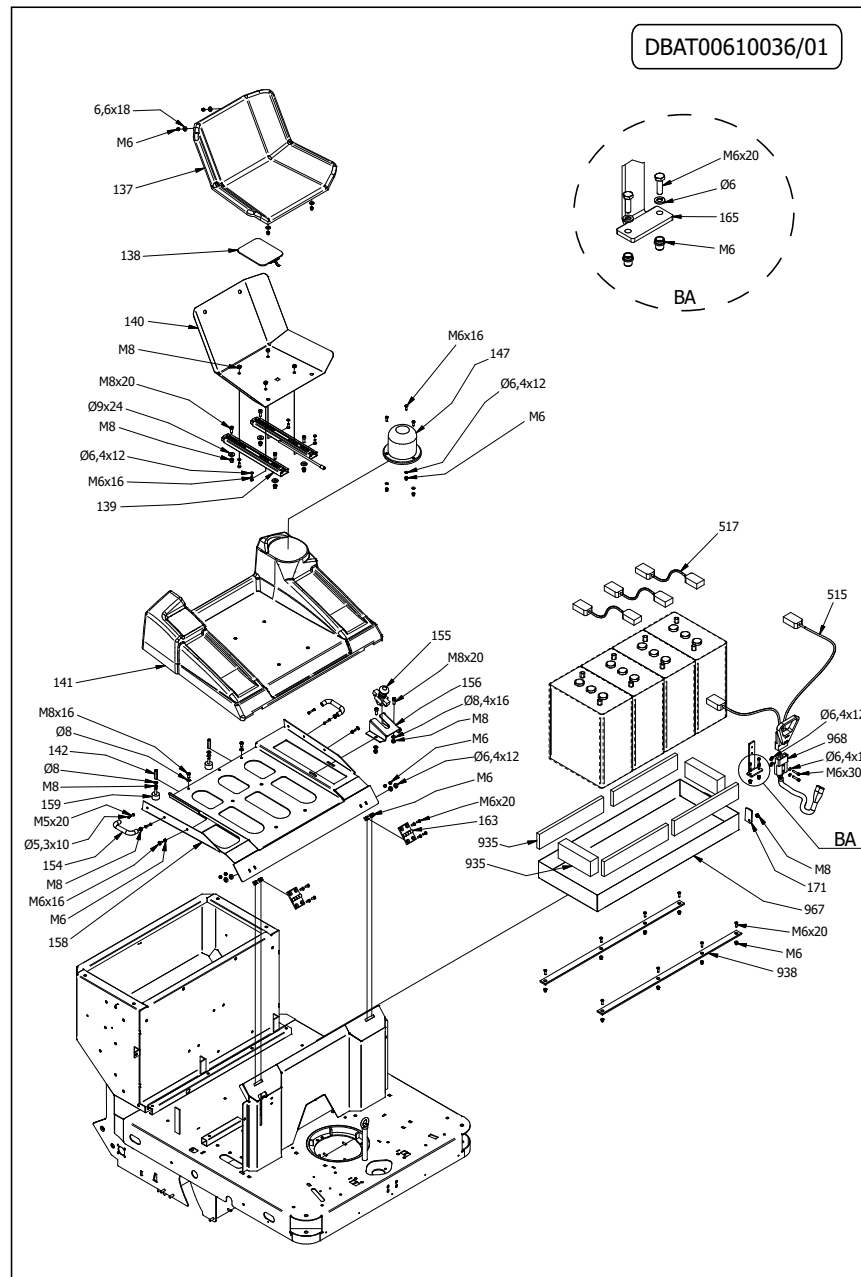
Pos.	Codice	Descrizione
.	R00610036	SPAZZATRICE SWL R 1100 ET -LAVOR- PROF. (PENDENZA 20)

D00610036/01

1



Pos.	Codice	Sostituito da	Q.tà	Acquistabile	Q.tà min.	Per manuten.	Descrizione
.	RBAT00610036		1	No			GRUPPO VANO BATTERIE E SEDILE 1100 ET/1100 ET BIN-UP
.	RCAR00610036		1	No			GRUPPO CARENATURE 1100 ET/1100 ET BIN-UP
.	RCAS00610036		1	No			GRUPPO CASSETTO DI RACCOLTA MANUALE 1100/1100 DSA
.	RCRM00610036		1	No			GRUPPO CRUSCOTTO SOLLEVAMENTO MANUALE 1100 ET
.	RFIL00610036		1	No			GRUPPO FILTRO ASPIRAZIONE 1100 ET/1100 ET BIN-UP
.	RFLP00610036		1	No			GRUPPO FLAP 1100 ET/1100 ET BIN-UP
.	RMRT00610036		1	No			GRUPPO MOTORUOTA 1100 ET/1100 ET BIN-UP
.	RRID00610036		1	No			GRUPPO RIDUTTORI SPAZZ. LATERALI 1100 ET/1100 ET BIN-UP
.	RSPA00610036		1	No			GRUPPO MOTORE SPAZZOLA CENTRALE C/CINGHIE 1100 ET/1100 ET BIN-UP
.	RSSC00610036		1	No			GRUPPO SOLLEVAMENTO SPAZZOLA CENTRALE 1100 ET/1100 ET BIN-UP
.	RSTE00610036		1	No			GRUPPO STERZANTE 1100 ET/1100 ET BIN-UP
.	RVEN00610036		1	No			GRUPPO VENTOLA ASPIRAZIONE 1100 ET/1100 ET BIN-UP
001	7.700.0578		1	No			MANUALE SPAZZ.SWL R 1100 ET



SPAZZATRICE SWL R 1100 ET -LAVOR- PROF. (PENDENZA 20) - Filtri: validità 16/10/2023

**RBAT00610036 - GRUPPO VANO BATTERIE E SEDILE 1100 ET/1100 ET BIN-UP**

Validità: dal 15/07/2019 al 31/12/9999

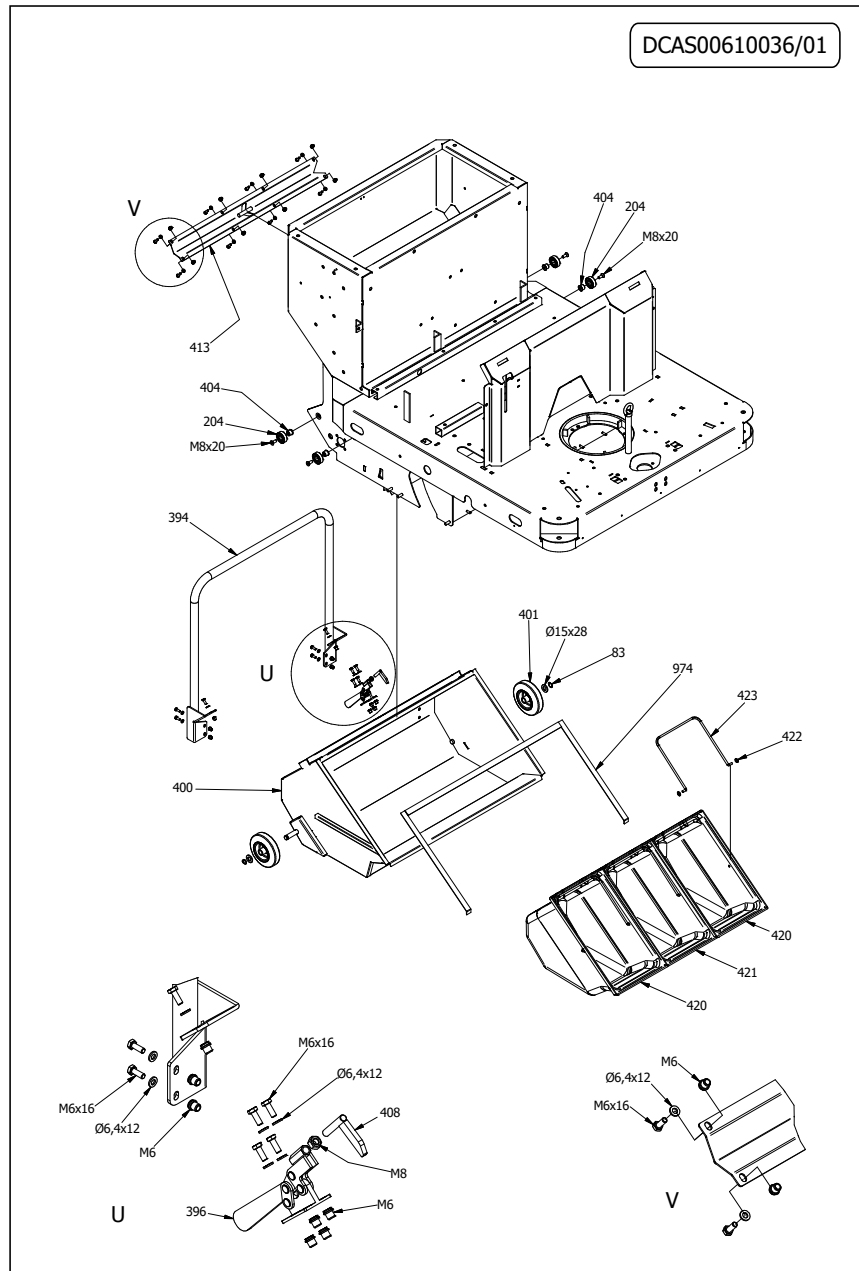
Pos.	Codice	Sostituito da	Q.tà	Acquistabile	Q.tà min.	Per manuten.	Descrizione
137	0.961.0161	0.961.1416	1	Si	1		IMBOTTITURA SEDILE STP.0023
138	0.961.0222		1	Si	1	EXT	MICRO SEDILE CON.0020
139	0.961.0693	0.961.1418	1	Si	1		COPPIA GUIDE SEDILE STP.0072
140	0.961.0707	0.961.1417	1	Si	1		SCocca SEDILE STP.0024
141	0.961.0609		1	No			COFANO SEDILE GR.SC. GAS/BENZ/ET COV.8007GR
142	0.961.0752		2	No			DADO M8 ALTEZZA 40mm VIT.DM8L40
147	0.961.0113		1	Si	1		FLASH COFANO ACC.0002
154	0.961.0614		2	No			MANIGLIA ALZA COPERCHIO SEDILE SWL 1100 ET STP.0063
155	0.961.1539		1	Si	1		PULSANTE ARRESTO SICUREZZA
156	0.961.0750		1	No			SUPPORTO PULSANTE STOP SEDUTA PRT.3793.02
158	0.961.0751		1	No			GRUPPO LAMIERA SEDUTA E78L CRP.0490
159	0.961.0697		2	No			PIEDINO ANTIVIBRANTE Ã~30xL20 + 1x M8x25 STP.0071
163	0.961.0698	0.961.0415	2	Si	1		CERNIERA COFANO CENTRALE ALLUMINIO STP.0039
165	0.961.0382		1	No			SUPPORTO SPINOTTO BATTERIA PER SWL R 1100 ET PRT.2363
171	0.961.0700		1	No			PIASTRA DI CHIUSURA CASSA BATTERIE PRT.2128
515	0.961.0705		1	Si	1		CAVO +/- BATTERIE CON CONNETTORE SB 175 ROSSO ELT.0133
517	0.961.0701		3	Si	1		COLLEGAMENTO + / - BATTERIA CON.0016
935	0.961.0702		6	Si	1		SERIE POLISTIROLO PER BATTERIA STP.0110
938	0.961.0703		2	No			STRISCIA BATTERIE PRT.4021
967	0.961.0704		1	No			CASSA BATTERIE CRP.0369
968	0.961.0706		1	No			CABLAGGIO PRINCIPALE BATTERIE CON CONNETTORE SB 175 ROSSO ELT.0131





Pos.	Codice	Sostituito da	Q.tà	Acquistabile	Q.tà min.	Per manuten.	Descrizione
248	0.961.0819		1	No			FIANCHETTO SINISTRO PRT.2083
249	0.961.0809		1	Si	1		FIANCHETTO DESTRO PRT.2082
250	0.961.0810		4	Si	1		DISTANZIALE PER FISSAGGIO FIANCATA LATERALE PRT.2084
352	0.961.0811		1	No			TUNNEL MOTORUOTA PRT.2101
353	0.961.0812		2	No			PERNO PER RUOTE PARACOLPI PRT.2102
354	0.961.0813		4	No			SEEGER Ã 14 ESTERNO UNI 7435 DIN 471 VIT.SEÃ~14E
355	0.961.0493		2	Si	1		RUOTA PROTEZIONE STP.0106 (SWL-R-1100)
415	0.961.0590		2	Si	1		CHIUSURA IN GOMMA PER CARTER FILTRO GAN.0005
421	0.961.0615		4	No			POMOLO D25 M6X20 SWL 1100 STP.0009
873	0.961.0674		1	No			CARTER FILTRI SACCHE/CARTRIDGE VENTOLA GRIGIO COV.8018GR
879	0.961.0613		1	No			CARTER COPRIVENTOLA GR.SC. SWL 1100 ET COV.7818GR
901	0.961.0602		1	Si	1		FIANCATA DX (STD e DSA) GR.CH. pretaglio swl 1100 ET COV.8004GRC
902	0.961.0603		1	Si	1		FIANCATA SX (STD e DSA) GR.CH. pretaglio swl 1100 ET COV.8005GRC
903	0.961.0818		1	No			PROLUNGA GOLFARO D78 PRT.2789
904	0.961.0610		1	Si	1		COFANO BAFFO PEDANA GAS/BENZ/ET COV.8008GR
964	0.961.0814	0.961.0538	2	Si	1		DADO M6 ALTEZZA 30mm VIT.DM6L30
990	0.961.0606		1	Si	1		COFANO FRONT. STERZO GR.CH. SWL 1100 ET COV.8001GRC
991	0.961.0607		1	No			COFANO POST. STERZO GR.CH. SWL 1100 ET COV.8002GRC
992	0.961.0608		1	No			COFANO Q. COMANDI GR.SC. SWL 1100 ET COV.8003GR
993	0.961.0815		1	No			PEDANA DX E78L CRP.0517
994	0.961.0816		1	No			PEDANA SX STD CRP.0515
995	0.961.0817		1	No			LAMIERA CENTRALE PEDANA PRT.2431

DCAS00610036/01



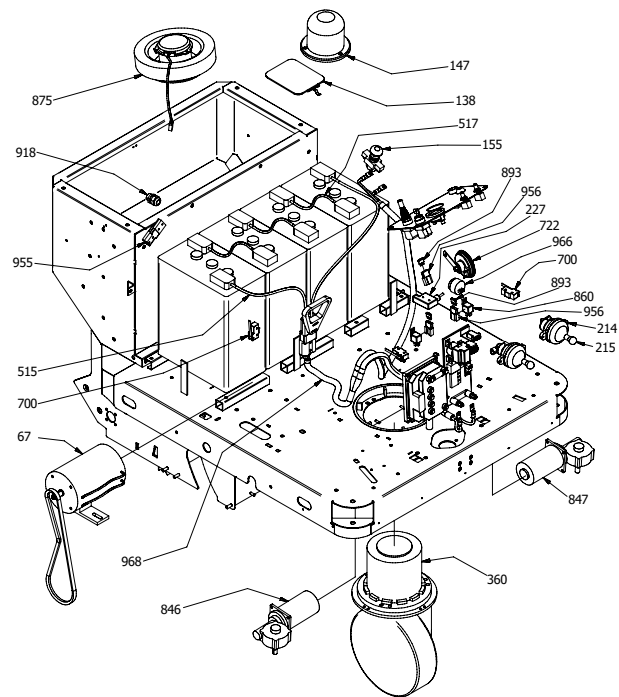
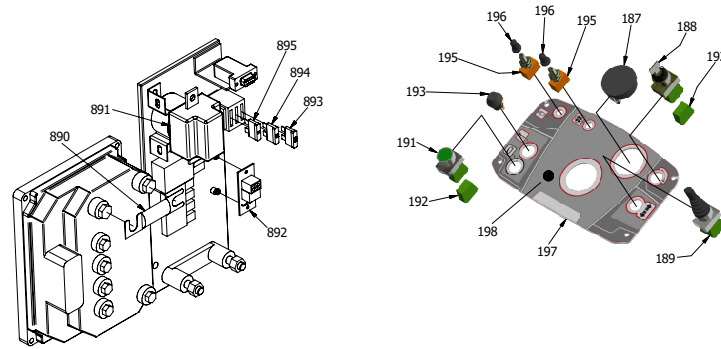
SPAZZATRICE SWL R 1100 ET -LAVOR- PROF. (PENDENZA 20) - Filtri: validità 16/10/2023

**RCAS00610036 - GRUPPO CASSETTO DI RACCOLTA MANUALE 1100/1100 DSA**

Validità: dal 09/08/2019 al 31/12/9999

Pos.	Codice	Sostituito da	Q.tà	Acquistabile	Q.tà min.	Per manuten.	Descrizione
083	0.961.0646		2	Si	1		SEEGER D.15 ESTERNO UNI 7435 DIN 471 VIT.SEÃ~15E
204	0.961.0801		4	No			CUSCINETTO 6203 2RS CUS.6203
394	0.961.0802		1	No			MANICO CASSETTO MANUALE CRP.0347
396	0.961.0499		1	Si	1		LEVA PER CHIUSURA CASSETTO MANUALE GAN.0004 (SWL-R-1100)
400	0.961.0803		1	No			CASSETTO MANUALE CRP.0346
401	0.961.0127		2	Si	1	ORD	RUOTA CARRELLO CASSETTO RTA.0009
404	0.961.0804		4	No			PERNO CUSCINETTO CASSETTO PRT.2106
408	0.961.0805		1	Si	1		GANCIO PER CHIUSURA CASSETTO MANUALE CRP.0357
413	0.961.0806		1	No			STAFFA PER AGGANCIO CASSETTO MANUALE CRP.0358
420	0.961.0588		2	Si	1		CASSETTO RACCOLTA NERO (LATERALE DX/SX) COV.7800/1
421	0.961.0587		1	Si	1		CASSETTO RACCOLTA NERO (CENTRALE) COV.7800
422	0.961.0800		6	No			SEEGER TIPO QUICKBLOK Ã~6 ESTERNO VIT.SEQB6E
423	0.961.0808		3	No			MANIGLIA CASSETTO RACCOLTA COV.7800/3
974	0.961.0807		1.263	Si	1		GOMMA PALLONCINO 20X10 PROFILO "397" STP.0162

DCRM00610036/01



Pos.	Codice	Sostituito da	Q.tà	Acquistabile	Q.tà min.	Per manuten.	Descrizione
067	0.961.0502		1	Si	1		MOTORE SPAZZOLA CENTRALE MOT.0026 (SWL-R-1100 ET)
091	0.961.0482		1	Si	1		CINGHIA AX 35 CIN.AX35 (SWL-R-1100)
138	0.961.0222		1	Si	1	EXT	MICRO SEDILE CON.0020
147	0.961.0113		1	Si	1		FLASH COFANO ACC.0002
187	0.961.0745		1	No			CONTAORE DIGITALE DIAGNOSTIC ELT.0185
188	0.961.0143		1	Si	1	EXT	INTERRUTTORE CHIAVE AVV. ELT.0003
189	0.961.0149	0.961.1540	1	Si	1	EXT	SELETTORE MARCIA A/R COMPLETO ELT.0017
191	0.961.0746		1	No			PULSANTE CILINDRICO VERDE ELT.0128
192	0.961.0067	0.961.1537	2	Si	1		ELEMENTO DI CONTATTO ELT.0018
193	0.961.1551		1	Si	1		PULSANTE CLACSON
195	0.961.0146		2	Si	1		INTERRUTTORE LUCE LAVORO OPZIONALE ELT.0008
196	0.961.0753		2	No			CAPPUCCIO INTERRUTTORE ELT.0089
197	0.961.0754		1	No			LAMIERA QUADRO COMANDI E78-L PRT.3792
198	0.961.0755		1	No			ADESIVO POLICARBONATO QUADRO COMANDI E78L ADE.0080
214	0.961.0722		2	No			FANALE ANTERIORE 24V ELT.0019
215	0.961.0756		2	No			LAMPADA 24V 21W ELT.0012
227	0.961.0724		1	Si	1		MICRO CON MOLLA RIDUZ. VELOCITA' CON.0086
360	0.961.0574		1	No			MOTORUOTA MOT.0106 (SWL-R-11000 ET)
515	0.961.0705		1	Si	1		CAVO +/- BATTERIE CON CONNETTORE SB 175 ROSSO ELT.0133
517	0.961.0701		3	Si	1		COLLEGAMENTO + / - BATTERIA CON.0016
700	0.961.0158		3	Si	1		MICRON DI CHIUSURA CON BANDELLA CON.0070
722	0.961.0733		1	No			CLACSON (24V) ELT.0014
846	0.961.0510		1	Si	1		MOTORIDUTTORE SPAZZOLA LATERALE SX MOT.0025D(SWL-R-1100 ET)
847	0.961.0509		1	No			MOTORIDUTTORE SPAZZOLA LATERALE DX MOT.0025S (SWL-R-1100 ET)
860	0.961.0736		2	No			RELAIS 24V 40A ELT.0122
875	0.961.0669		1	No			VENTOLA ASPIRAZIONE FILTRI MOT.0107
890	0.961.0737		1	No			FUSIBILE LAMELLARE 200A ELT.0302
891	0.961.0738		1	No			RELAIS MAC-15 DC 24V 760mA ELT.0303
892	0.961.0739		1	No			SCHEDA 24V/ACS1 INVERSIONE COMANDO POMPA ELT.0301
893	0.961.0740		4	No			FUSIBILE A LAMA 25A ELT.0040
894	0.961.0741		1	No			FUSIBILE A LAMA 10A ELT.0039

SPAZZATRICE SWL R 1100 ET -LAVOR- PROF. (PENDENZA 20) - Filtri: validità 16/10/2023



**RCRM00610036 - GRUPPO CRUSCOTTO SOLLEVAMENTO MANUALE 1100 ET**

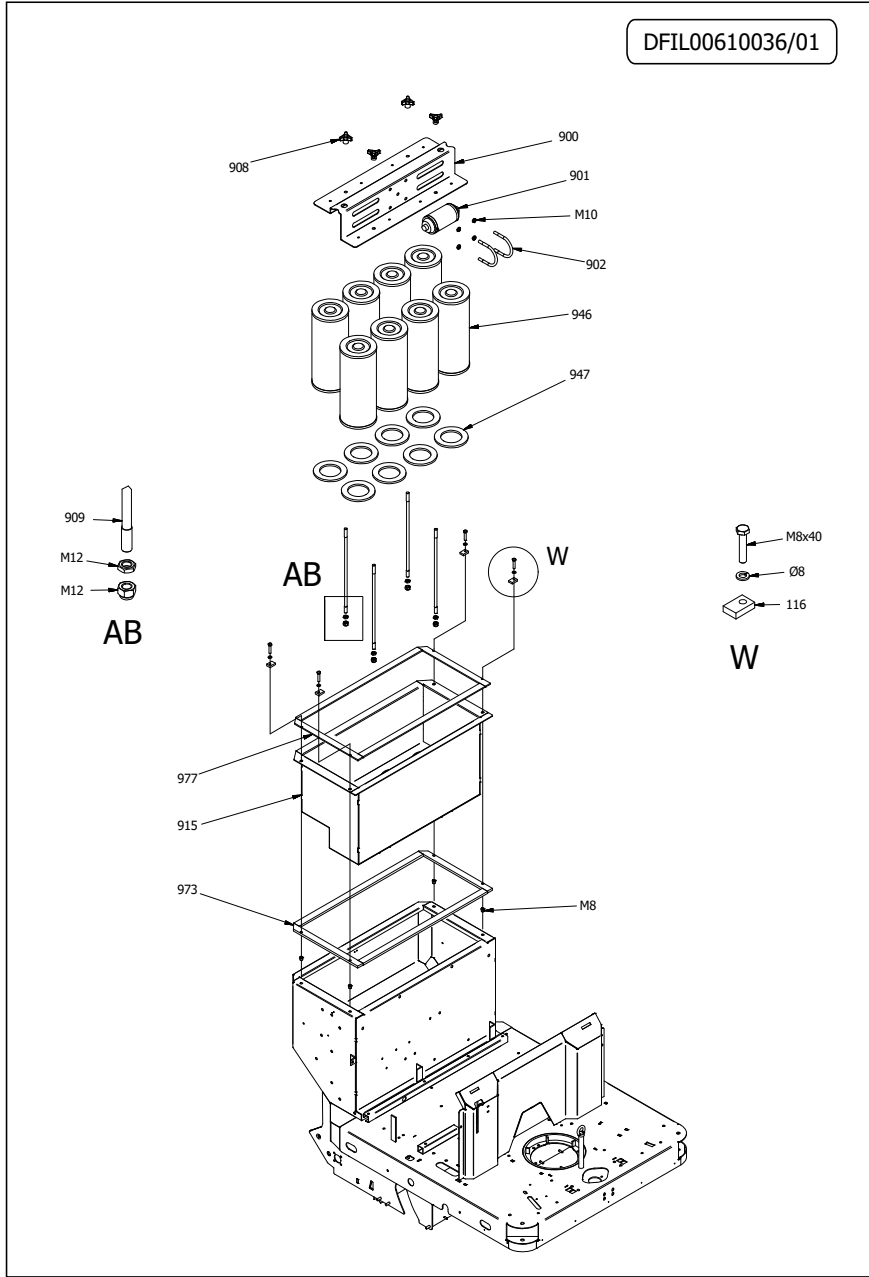
Validità: dal 29/08/2019 al 31/12/9999

16/10/2023

Pag. 13 / 36

Pos.	Codice	Sostituito da	Q.tà	Acquistabile	Q.tà min.	Per manuten.	Descrizione
895	0.961.0742		1	No			FUSIBILE A LAMA 5A ELT.0126
918	0.961.0671		1	No			PASSACAVO AVVITATI IN PLASTICA STP.0062
955	0.961.0673		2	Si	1		CONTATTO CONNETTORE SB 50 GRIGIO CON.0001
956	0.961.0743		3	No			PORTAFUSIBILE A LAMA VERTICALE - 2 VIE ELT.0211
966	0.961.0744		1	No			CICALINO RETROMARCIA 100 dB ACC.0007
968	0.961.0706		1	No			CABLAGGIO PRINCIPALE BATTERIE CON CONNETTORE SB 175 ROSSO ELT.0131

DFIL00610036/01



SPAZZATRICE SWL R 1100 ET -LAVOR- PROF. (PENDENZA 20) - Filtri: validità 16/10/2023

**RFIL00610036 - GRUPPO FILTRO ASPIRAZIONE 1100 ET/1100 ET BIN-UP**

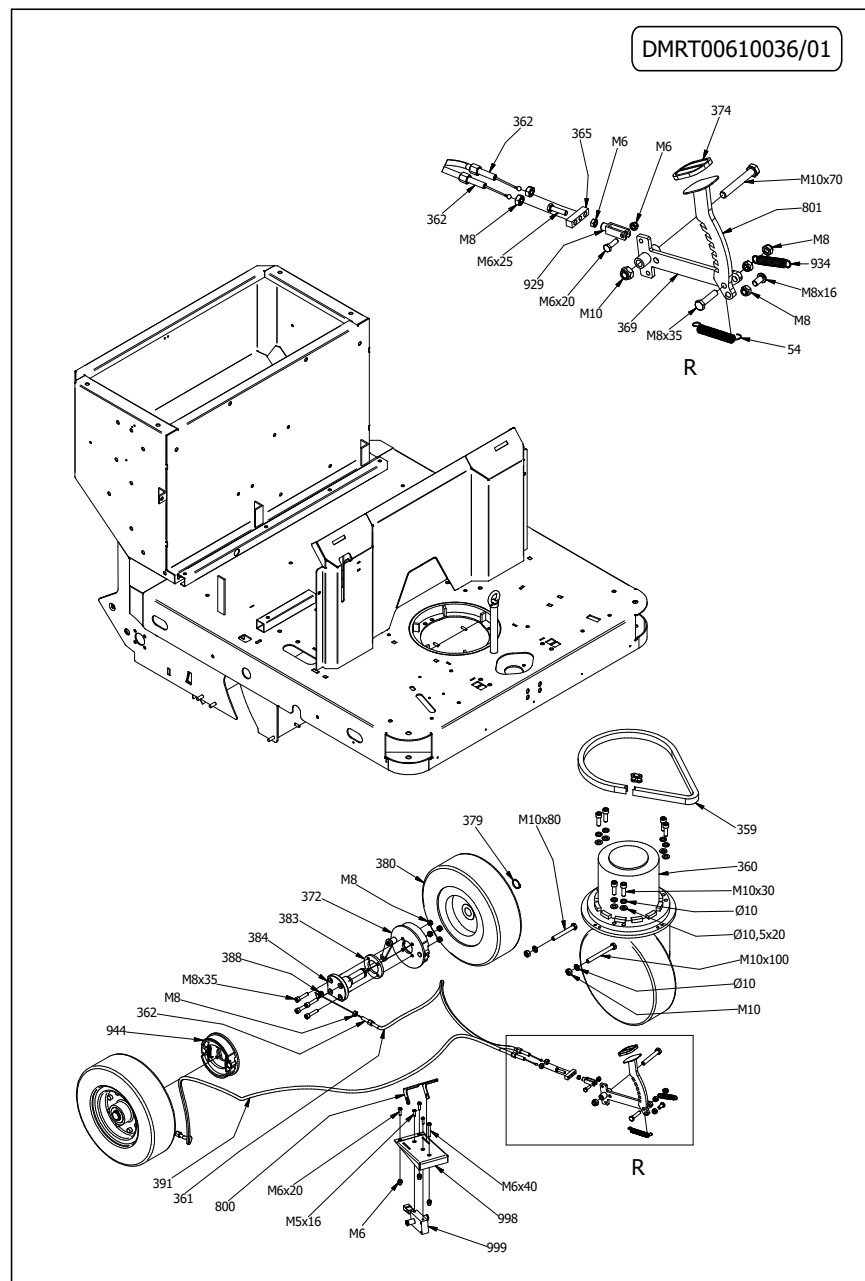
Validità: dal 15/07/2019 al 31/12/9999

Pos.	Codice	Sostituito da	Q.tà	Acquistabile	Q.tà min.	Per manuten.	Descrizione
116	0.961.0685		4	No			PIATTO PREMIFILTRO A SACCHE PRT.2129
900	0.961.0686		1	No			SUPPORTO VIBRO FILTRI A CILINDRO CRP.0367
901	0.961.0103		1	Si	1		VIBRATORE ELETTRICO FILTRI 24V MOT.0002
902	0.961.0687		2	No			CAVALLOTTO FISSAGGIO VIBRO VIT.CAV50_034C
908	0.961.0410		4	Si	1		VOLANTINO M12 3 RAZZE STP.0025/1
909	0.961.0688		4	No			TIRANTE PER SCOUTIFILTRO PRT.2381
915	0.961.0689		1	No			CASSONE FILTRI A CILINDRO CRP.0368
946	0.961.0020		8	Si	1		FILTRO A CARTUCCIA IN POLIESTERE 20 micron FIL.0012
947	0.961.0691		8	Si	1		GUARNIZIONE PER FILTRI A CILINDRO STP.0173
973	0.961.0692		2.222	No			MOUSSE ADESIVA 30x10 STP.0136
977	0.961.0690		2.176	No			MOUSSE ADESIVA 30x5 STP.0026





Pos.	Codice	Sostituito da	Q.tà	Acquistabile	Q.tà min.	Per manuten.	Descrizione
070	0.961.0643		3	Si	1		FORCELLA M8 VIT.FOM8
071	0.961.0524		3	Si	1		CLIPS FORCELLA M8 DIN 71752 VIT.CLM8
112	0.961.0636		1	Si	1		POMOLO FILETTATO FEMMINA M8 STP.0093
322	0.961.0521		1	Si	1		TONDO PER PEDALE ALZAFLAP PRT.2092
323	0.961.0777		1	No			TONDO PER PEDALE ALZAFLAP PRT.3101
326	0.961.0769		1	No			LEVA PEDALE ALZAFLAP PRT.2094
330	0.961.0770		1	No			BARRA FILETTATA PER ALZAFLAP PRT.2095
334	0.961.0771		1	No			PIATTO FISSAGGIO GUARNIZIONE SINISTRA PRT.2096
336	0.961.0489		1	Si	1		GUARNIZIONE SX FLA.0020 (SWL-R-1100)
337	0.961.0491		1	Si	1		GUARNIZIONE POSTERIORE FLA.7802 (SWL-R-1100)
338	0.961.0772		2	No			LISTELLO STRINGIFLAP ANT./POST. PRT.2097
340	0.961.0490		1	Si	1		GUARNIZIONE DX FLA.0019 (SWL-R-1100)
341	0.961.0773		1	No			PIATTO POSTERIORE FISSAGGIO GUARNIZIONE DESTRA PRT.2098
342	0.961.0778		1	No			CATENA ANTISTATICA PRT.2147
343	0.961.0774		1	No			PIATTO ANTERIORE FISSAGGIO GUARNIZIONE DESTRA PRT.2099
345	0.961.0775		1	No			PIATTO PER ATTACCO ALZAFLAP PRT.2100
346	0.961.0492		1	Si	1		GUARNIZIONE ANTERIORE FLA.7801 (SWL-R-1100)
349	0.961.0776		1	No			LISTELLO ALZAFLAP CON BECCUCCIO CRP.0356

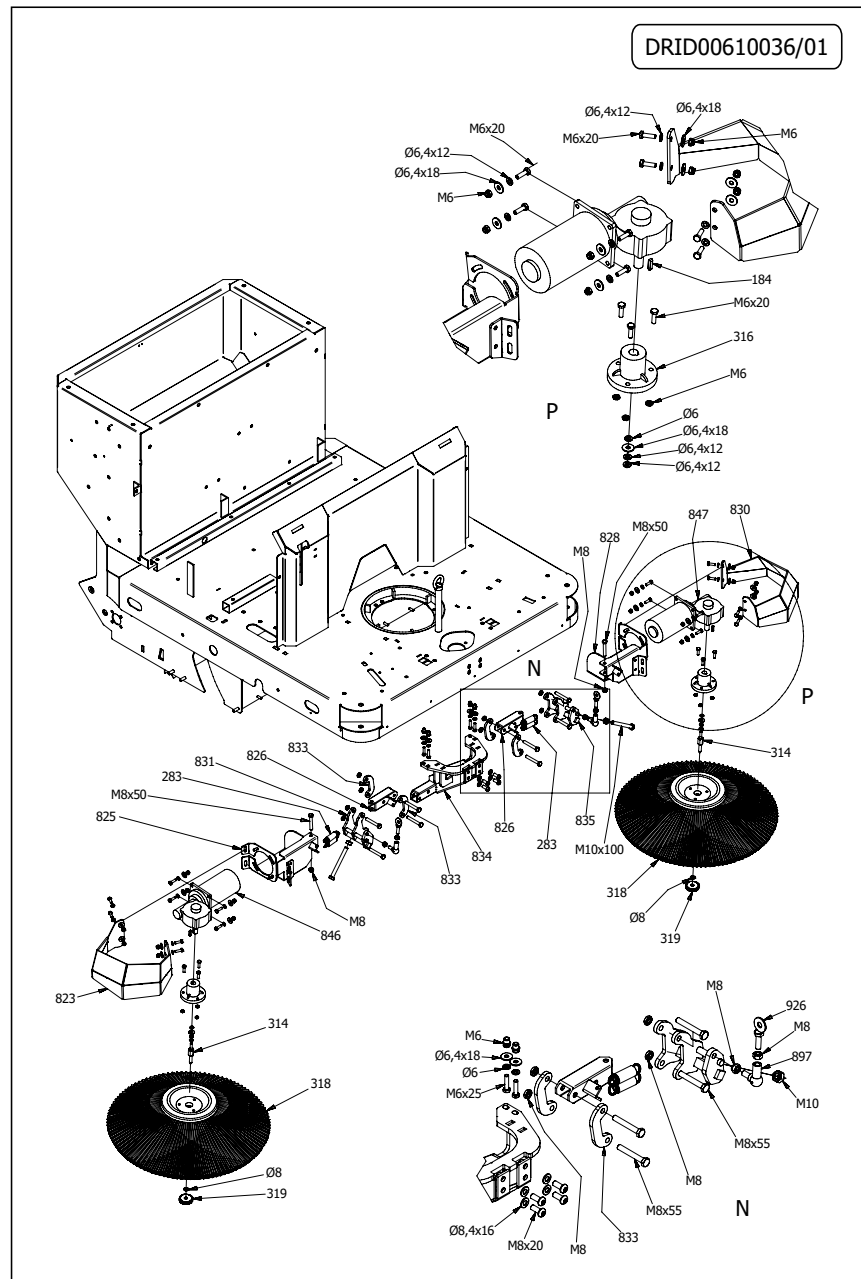


SPAZZATRICE SWL R 1100 ET -LAVOR- PROF. (PENDENZA 20) - Filtri: validità 16/10/2023

**RMRT00610036 - GRUPPO MOTORUOTA 1100 ET/1100 ET BIN-UP**

Validità: dal 09/08/2019 al 31/12/9999

Pos.	Codice	Sostituito da	Q.tà	Acquistabile	Q.tà min.	Per manuten.	Descrizione
054	0.961.0522		1	Si	1		MOLLA LEVA SPAZZOLA CENTRALE MOL.0011
359	0.961.0506		1	Si	1		CATENA MOTORUOTA TSM.0062 (SWL-R-1100 ET)
360	0.961.0574		1	No			MOTORUOTA MOT.0106 (SWL-R-11000 ET)
361	0.961.0789		1	No			FILO E GUAINA FRENO SX TSM.0050
362	0.961.0400		4	No			REGISTRO ESAGONALE M8 PASSAGGIO CAVI
365	0.961.0791	0.961.1367	1	Si	1		TIRANTE PER FRENO PRT.2103
369	0.961.0792		1	No			ASTA PEDALE FRENO CRP.0129
372	0.961.0496		1	Si	1		FRENO SX COMPLETO TSM.0052s (SWL-R-1100)
374	0.961.0137		1	Si	1		COPRIPEDALE FRENO GOMMA STP.0061
379	0.961.0793		2	No			SEEGER Ã~ 25 ESTERNO UNI 7435 DIN 471 VIT.SEÃ~25E
380	0.961.0511		2	Si	1		RUOTA POSTERIORE ANTITRACCIA E78 RTA.0032A (SWL-R-1100 ET)
383	0.961.0794		2	No			SPESSORE PER FLANGIA FRENO POSTERIORE PRT.2104
384	0.961.0498		2	Si	1		PERNO PER RUOTE POSTERIORI PRT.2105 (SWL-R-1100)
388	0.961.0538		2	Si	1		VITE FORATA DI BLOCCO CAVO FRENO TSM.0037
391	0.961.0790		1	No			FILO E GUAINA FRENO DX TSM.0051
800	0.961.0798		1	No			LEVA ACCELERATORE PRT.3767
801	0.961.0799		1	No			PEDALE FRENO D78 CRP.0413
929	0.961.0795	3.099.1029	1	Si	1		FORCELLA M6 LUNGA VIT.FOM6L
934	0.961.0304		1	No			MOLLA SUPPORTO SPAZZOLA LATERALE MOL.0014
944	0.961.0573		1	Si	1		FRENO DX COMPLETO TSM.0052d (SWL-R-1100)
998	0.961.0796		1	No			PIANALE GRUPPO ACCELERATORE PRT.3768
999	0.961.0797		1	Si	1		MECCANISMO PER PEDALIERA ELT.0208



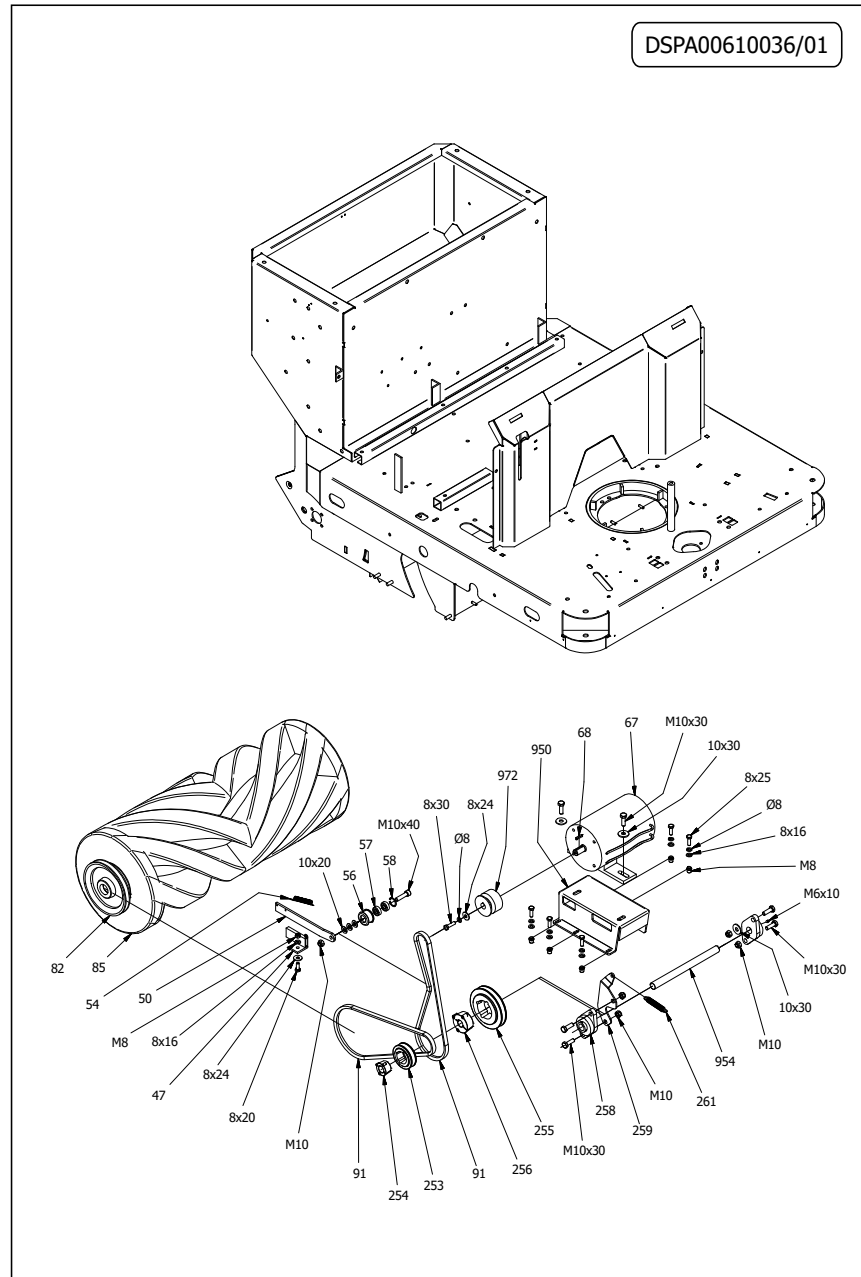
SPAZZATRICE SWL R 1100 ET -LAVOR- PROF. (PENDENZA 20) - Filtri: validità 16/10/2023

**RRID00610036 - GRUPPO RIDUTTORI SPAZZ. LATERALI 1100 ET/1100 ET BIN-UP**

Validità: dal 09/08/2019 al 31/12/9999

Pos.	Codice	Sostituito da	Q.tà	Acquistabile	Q.tà min.	Per manuten.	Descrizione
184	0.961.0713		2	Si	1		CHIAVETTA 5x5x20 DIN6885 UNI6604A VIT.CH5X5X20
283	0.961.0779		4	Si	1		MOLLA RIENTRO SPAZZOLA LATERALE MOL.0018
314	0.961.0351		2	Si	1		TIRANTE SPAZZOLA LATERALE M8-M6 PRT.2091
316	0.961.0123		2	Si	1		FLANGIA SPAZZ.LATER. STP.0016
318	0.961.0177		2	Si	1		SPAZZOLA LATERALE PPL SPA.0012
319	0.961.0422		2	Si	1		GHIERA PER REGOLAZIONE SPAZZ. LAT. STP.0066 (SWL-R-1100)
823	0.961.0507		1	Si	1		CARTER SPAZZOLA DX PRT.3860D (SWL-R-1100 ET)
825	0.961.0780		1	No			SUPPORTO SPAZZOLA LATERALE DX CRP.0507D
826	0.961.0788		2	Si	1		BRACCIO SPAZZOLA LATERALE SALDATO CRP.0508
828	0.961.0781		1	No			SUPPORTO SPAZZOLA LATERALE SX CRP.0507S
830	0.961.0508		1	Si	1		CARTER SPAZZOLA SX PRT.3860S (SWL-R-1100 ET)
831	0.961.0782		1	No			PRIMA LEVA BIELLA SPAZZOLA LATERALE DX CRP.0509D
833	0.961.0783		4	No			SECONDA LEVA BIELLA SPAZZOLA LATERALE PRT.3870
834	0.961.0784		1	No			FISSAGGIO CENTRALE SPAZZOLE LATERALI CRP.0506
835	0.961.0785		1	No			PRIMA LEVA BIELLA SPAZZOLA LATERALE SX CRP.0509S
846	0.961.0510		1	Si	1		MOTORIDUTTORE SPAZZOLA LATERALE SX MOT.0025D(SWL-R-1100 ET)
847	0.961.0509		1	No			MOTORIDUTTORE SPAZZOLA LATERALE DX MOT.0025S (SWL-R-1100 ET)
897	0.961.0786		2	No			SNODO FILETTATO M8 90° VIT.SFM8
926	0.961.0787		2	No			GANCIO PER SOLLEVAMENTO SPAZZOLA LATERALE CRP.0528

DSPA00610036/01



SPAZZATRICE SWL R 1100 ET -LAVOR- PROF. (PENDENZA 20) - Filtri: validità 16/10/2023

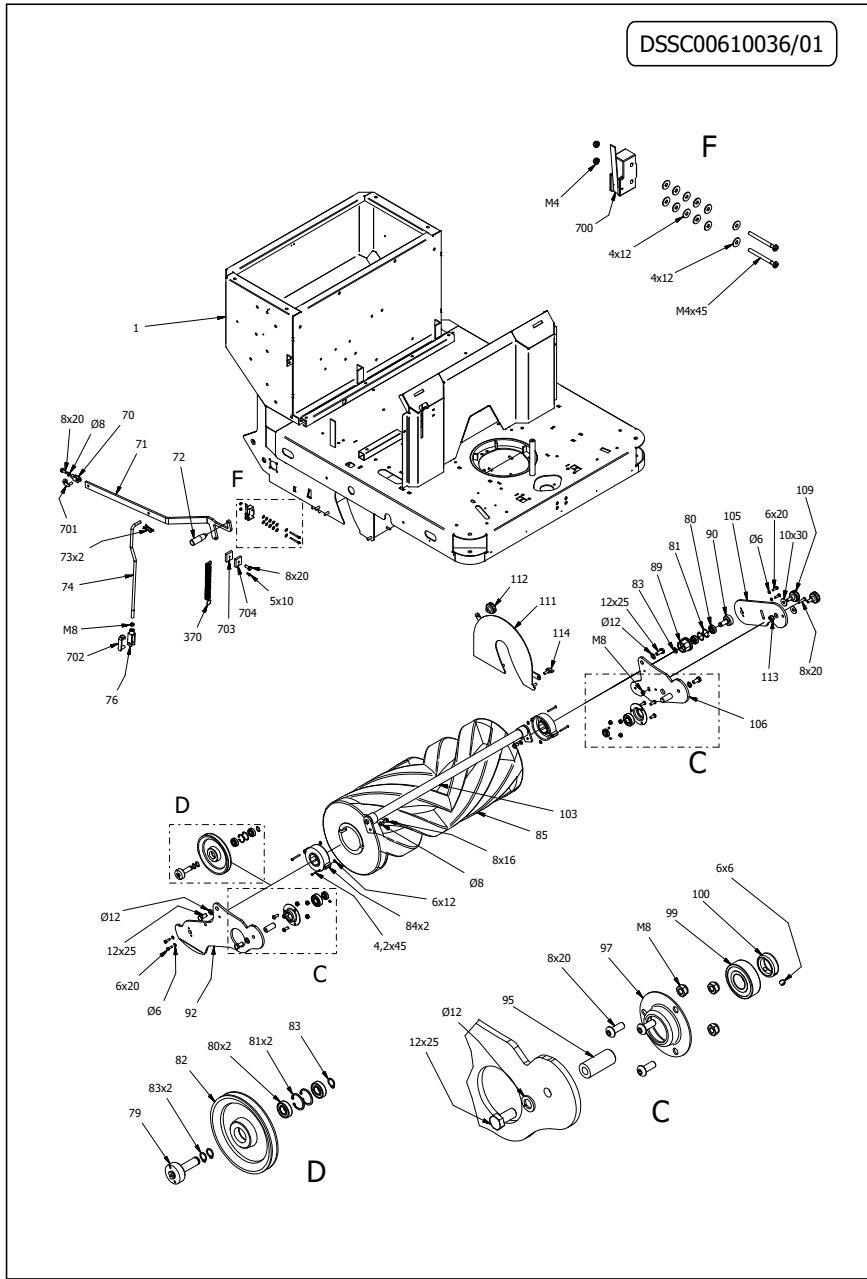
**RSPA00610036 - GRUPPO MOTORE SPAZZOLA CENTRALE C/CINGHIE 1100 ET/1100 ET BIN-UP**

Validità: dal 15/07/2019 al 31/12/9999

Pos.	Codice	Sostituito da	Q.tà	Acquistabile	Q.tà min.	Per manuten.	Descrizione
047	0.961.0543		1	Si	1		TUBOLARE ASTA TENDICINGHIA CRP.0049
050	0.961.0544		1	Si	1		ASTA TENDICINGHIA PER GALOPPINO PRT.2135
054	0.961.0522		1	Si	1		MOLLA LEVA SPAZZOLA CENTRALE MOL.0011
056	0.961.0326		1	No			GALOPPINO TENDICINGHIA SPAZ. CENTRALE PRT.2030
057	0.961.0562		2	Si	1		CUSCINETTO 6000 2RS CUS.6000
058	0.961.0561		1	No			SEEGER A~ 26 INTERNO UNI 7437 DIN 472 VIT.SEÃ~26I
067	0.961.0502		1	Si	1		MOTORE SPAZZOLA CENTRALE MOT.0026 (SWL-R-1100 ET)
068	0.961.0675		1	Si	1		CHIAVETTA 5x5x25 VIT.CH5X5X25
082	0.961.0215		1	Si	1		PULEGGIA PER SPAZZOLA CENTRALE PUL.0018
085	0.961.0176		1	Si	1		SPAZZOLA CENTRALE PPL SPA.7800
091	0.961.0482		2	Si	1		CINGHIA AX 35 CIN.AX35 (SWL-R-1100)
253	0.961.0682		1	No			PULEGGIA 1SPA67 PUL.0039
254	0.961.0683		1	No			BUSSOLA 1108-20 PUL.0014/2
255	0.961.0684		1	No			PULEGGIA 1SPA118 PUL.0033/1
256	0.961.0628		1	No			BUSSOLA PER PULEGGIA INTERNA CONTRALBERO PUL.0033/2
258	0.961.0676		2	No			SUPPORTO UCFL 204 SUP.UCFL204
259	0.961.0677		1	No			TENDICINGHIA CONTRALBERO SPAZZOLA LATERALE PRT.2085
261	0.961.0678		1	No			MOLLA RICHIAMO CONTRALBERO MOL.0022
950	0.961.0679		1	No			SUPPORTO MOTORE ELETTRICO PRT.3884
954	0.961.0680		1	No			CONTRALBERO SPAZZOLE LATERALI PRT.3971
972	0.961.0681		1	No			PULEGGIA PER MOTORE ELETTRICO PUL.0046



DSSC00610036/01



Pos.	Codice	Sostituito da	Q.tà	Acquistabile	Q.tà min.	Per manuten.	Descrizione
001	0.961.0647		1	No			CARCASSA E78 CRP.0323.E
070	0.961.0643		1	Si	1		FORCELLA M8 VIT.FOM8
071	0.961.0648		1	No			LEVA SOLLEVAMENTO SPAZZOLA CENTRALE CRP.0333
072	0.961.0652		1	No			MANIGLIA SPAZZOLA CENTRALE STP.0099
073	0.961.0627		2	No			COPIGLIA M3X30 VIT.COPM3X30
074	0.961.0654		1	Si	1		TONDO PER SOLLEVAMENTO SPAZZOLA CENTRALE PRT.2134
076	0.961.0644		1	No			FORCELLA M10 LUNGA VIT.FOM10L
079	0.961.0655		1	Si	1		PERNO PULEGGIA SPAZZOLA CENTRALE (LATO DX) PRT.2070
080	0.961.0566		4	Si	1		CUSCINETTO 6002 2RS PER 09610100 CUS.6002
081	0.961.0645		4	Si	1		SEEGER A~ 32 INTERNO UNI 7437 DIN 472 VIT.SEÃ~32I
082	0.961.0215		1	Si	1		PULEGGIA PER SPAZZOLA CENTRALE PUL.0018
083	0.961.0646		4	Si	1		SEEGER D.15 ESTERNO UNI 7435 DIN 471 VIT.SEÃ~15E
084	0.961.0095		2	Si	1		MOZZO IN PLASTICA PER SPAZZOLA CENTRALE STP.0123
085	0.961.0176		1	Si	1		SPAZZOLA CENTRALE PPL SPA.7800
089	0.961.0503		1	Si	1		MOZZO SPAZZOLA CENTRALE PUL.0019 (SWL-R-1100 ET)
090	0.961.0656		1	Si	1		PERNO MOZZO SPAZZOLA CENTRALE (LATO SX) PRT.2071
092	0.961.0657		1	Si	1		BRACCIO DESTRO SPAZZOLA CENTRALE PRT.2072
095	0.961.0658		2	No			PERNO PER BILANCIERE SPAZZOLA CENTRALE PRT.2127
097	0.961.0580		2	Si	1		GUSCIO SUPPORTO CUSCINETTO VENTOLA STP.0045
099	0.961.0651	0.961.1572	2	Si	1		CUSCINETTO 6204 2RS CUS.6204
100	0.961.0659		2	No			ANELLO POSIZIONE PRT.2133
103	0.961.0649		1	No			ASSE BILANCIERE SPAZZOLA CENTRALE CRP.0363
105	0.961.0660		1	Si	1		SEMIBRACCIO POSTERIORE SINISTRO SPAZZOLA CENTRALE PRT.2126
106	0.961.0661		1	Si	1		SEMIBRACCIO ANTERIORE SINISTRO SPAZZOLA CENTRALE PRT.2076
109	0.961.0101		2	Si	1		POMOLO FILETTATO MASCHIO M10X20 STP.0092
111	0.961.0650		1	No			SPORTELLO SPAZZOLA CENTRALE CRP.0325
112	0.961.0636		1	Si	1		POMOLO FILETTATO FEMMINA M8 STP.0093
113	0.961.0662		1	No			BUSSOLA DI CENTRAGGIO SEMIBRACCI SX SPAZ. CENTR. PRT.2185
114	0.961.0653		1	No			GALLETTO MASCHIO M8x20 STP.0100
370	0.961.0749		1	No			MOLLA SPAZZOLA CENTRALE MOL.0006
700	0.961.0158		1	Si	1		MICRON DI CHIUSURA CON BANDELLA CON.0070

SPAZZATRICE SWL R 1100 ET -LAVOR- PROF. (PENDENZA 20) - Filtri: validità 16/10/2023



**RSSC00610036 - GRUPPO SOLLEVAMENTO SPAZZOLA CENTRALE 1100 ET/1100 ET BIN-UP**

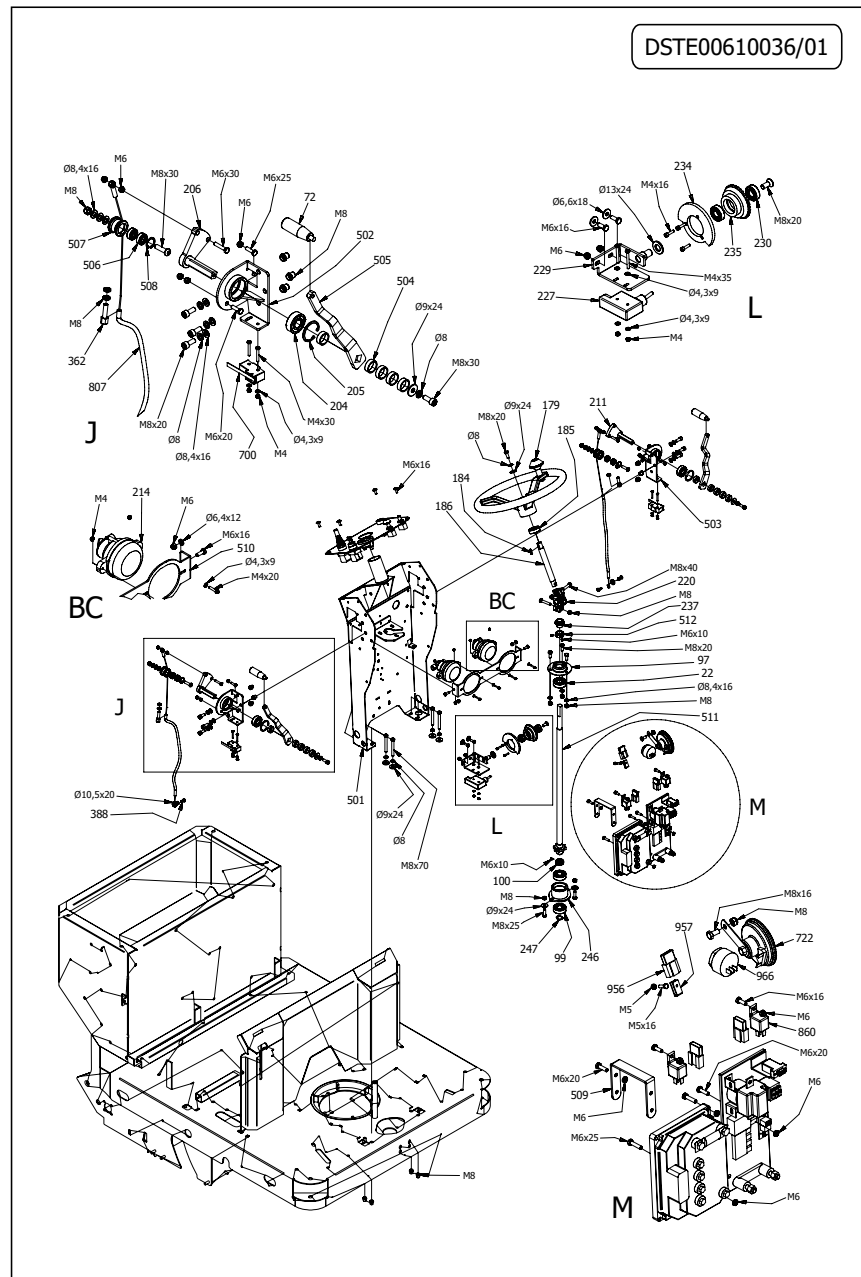
Validità: dal 15/07/2019 al 31/12/9999

16/10/2023

Pag. 26 / 36

Pos.	Codice	Sostituito da	Q.tà	Acquistabile	Q.tà min.	Per manuten.	Descrizione
701	0.961.0524		1	Si	1		CLIPS FORCELLA M8 DIN 71752 VIT.CLM8
702	0.961.0748		1	No			CLIPS FORCELLA LUNGA M10 VIT.CLM10
703	0.961.0663		1	No			PIATTO INTERNO PER REG. ALTEZZA SPAZ. CENTR. PRT.2215
704	0.961.0664		1	No			PIATTO ESTERNO REGOL. ALTEZZA SPAZZOLA CENTRALE PRT.2216

DSTE00610036/01



SPAZZATRICE SWL R 1100 ET -LAVOR- PROF. (PENDENZA 20) - Filtri: validità 16/10/2023

**RSTE00610036 - GRUPPO STERZANTE 1100 ET/1100 ET BIN-UP**

Validità: dal 09/08/2019 al 31/12/9999

Pos.	Codice	Sostituito da	Q.tà	Acquistabile	Q.tà min.	Per manuten.	Descrizione
022	0.961.0581		1	Si	1		CUSCINETTO 6204 LLU CUS.6204U
072	0.961.0652		2	No			MANIGLIA SPAZZOLA CENTRALE STP.0099
097	0.961.0580		1	Si	1		GUSCIO SUPPORTO CUSCINETTO VENTOLA STP.0045
099	0.961.0651	0.961.1572	2	Si	1		CUSCINETTO 6204 2RS CUS.6204
100	0.961.0659		2	No			ANELLO POSIZIONE PRT.2133
179	0.961.0712		1	No			VOLANTE STP.0059
184	0.961.0713		1	Si	1		CHIAVETTA 5x5x20 DIN6885 UNI6604A VIT.CH5X5X20
185	0.961.0714		1	No			CUSCINETTO 6004 2RS CUS.6004
186	0.961.0715		1	No			PIANTONE SUPERIORE STERZO PRT.2077
187	0.961.0745		1	No			CONTAORE DIGITALE DIAGNOSTIC ELT.0185
188	0.961.0143		1	Si	1	EXT	INTERRUTTORE CHIAVE AVV. ELT.0003
189	0.961.0149	0.961.1540	1	Si	1	EXT	SELETTORE MARCIA A/R COMPLETO ELT.0017
191	0.961.0746		1	No			PULSANTE CILINDRICO VERDE ELT.0128
192	0.961.0067	0.961.1537	2	Si	1		ELEMENTO DI CONTATTO ELT.0018
193	0.961.1551		1	Si	1		PULSANTE CLACSON
195	0.961.0146		2	Si	1		INTERRUTTORE LUCE LAVORO OPZIONALE ELT.0008
196	0.961.0753		2	No			CAPPUCCIO INTERRUTTORE ELT.0089
197	0.961.0754		1	No			LAMIERA QUADRO COMANDI E78-L PRT.3792
198	0.961.0755		1	No			ADESIVO POLICARBONATO QUADRO COMANDI E78L ADE.0080
204	0.961.0280	0.961.0062	2	Si	1		CUSCINETTO 6203 LLU
205	0.961.0710		2	Si	1		SEGER ã~ 40 INTERNO UNI 7437 DIN 472 VIT.SEã~40I
206	0.961.0718		1	No			LEVA SOLLEV. SPAZZOLA LATERALE DX CRP.0349
211	0.961.0720		1	No			LEVA SOLLEV. SPAZZOLA LATERALE SX CRP.0353
214	0.961.0722		2	No			FANALE ANTERIORE 24V ELT.0019
216	0.961.0756		2	No			LAMPADA 24V 21W ELT.0012
220	0.961.0723	0.961.1568	1	Si	1		GIUNTO CARDANICO TSM.0012
227	0.961.0724		1	Si	1		MICRO CON MOLLA RIDUZ. VELOCITA' CON.0086
229	0.961.0725		1	No			SUPPORTO PER INGRANAGGI CONICI STERZO CRP.0354
230	0.961.0616		2	Si	1		CUSCINETTO CUS.6001
234	0.961.0726		1	No			CAMMA PER MICRO STERZATA PRT.2079
235	0.961.0727		1	No			INGRANAGGIO Z32 COPPIA CONICA STERZO TSM.0048

SPAZZATRICE SWL R 1100 ET -LAVOR- PROF. (PENDENZA 20) - Filtri: validità 16/10/2023



**RSTE00610036 - GRUPPO STERZANTE 1100 ET/1100 ET BIN-UP**

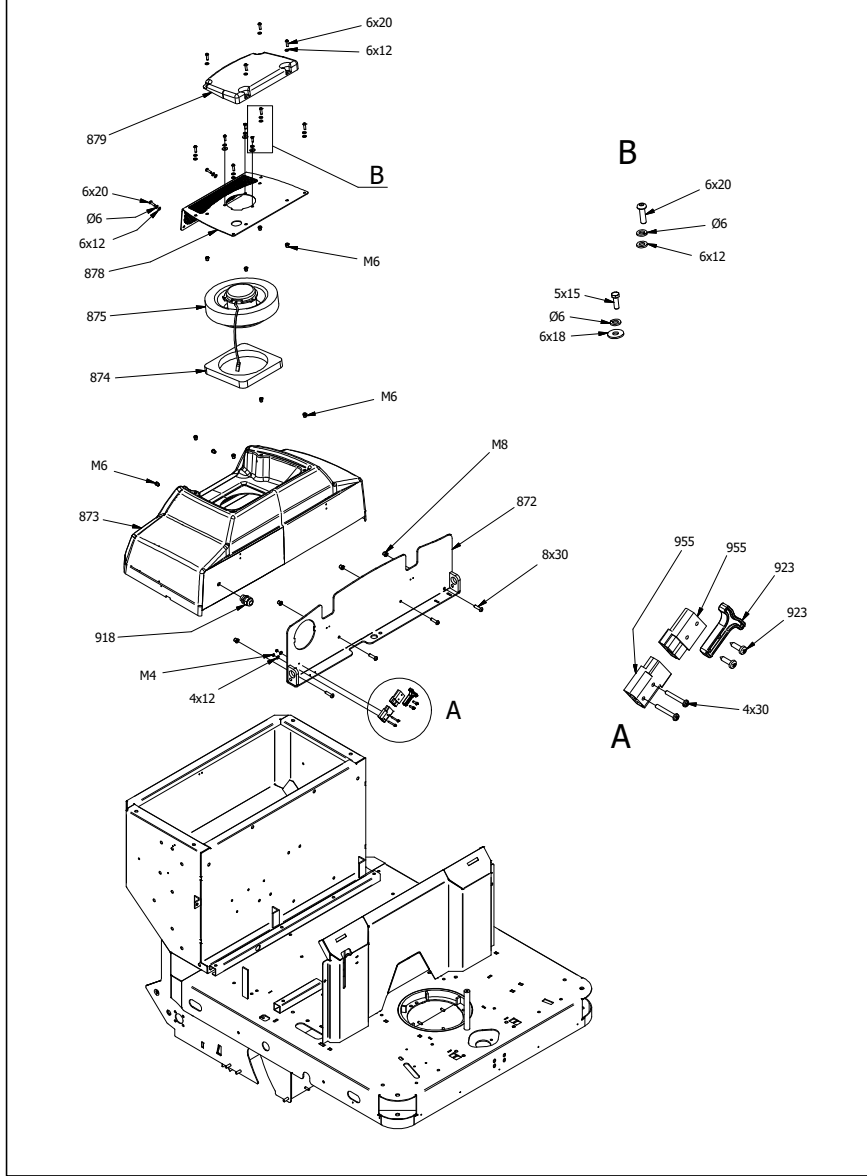
Validità: dal 09/08/2019 al 31/12/9999

16/10/2023

Pag. 29 / 36

Pos.	Codice	Sostituito da	Q.tà	Acquistabile	Q.tà min.	Per manuten.	Descrizione
237	0.961.0728		1	No			INGRANAGGIO Z16 COPPIA CONICA STERZO TSM.0049
246	0.961.0730		1	No			MOZZO STERZO CRP.0355
247	0.961.0709		1	No			SEEGER D.20 ESTERNO UNI 7435 DIN 471 VIT.SEÃ~20E
362	0.961.0731		2	No			REGISTRO M8 VIT.REGM8
388	0.961.0538		2	Si	1		VITE FORATA DI BLOCCO CAVO FRENO TSM.0037
501	0.961.0759		1	No			COLONNETTA E78L CRP.0486
502	0.961.0760		1	No			SUPPORTO LEVA SPAZZOLA LATERALE DX CRP.0487
503	0.961.0761		1	No			SUPPORTO LEVA SPAZZOLA LATERALE SX CRP.0488
504	0.961.0762		10	No			DISTANZIALE LEVA SPAZZOLA LATERALE PRT.3784
505	0.961.0763		2	No			LEVA SOLLEV. SPAZZOLA LATERALE PRT.3785
506	0.961.0758		4	No			CUSCINETTO 608 2RS CUS.608
507	0.961.0764		2	No			PULEGGIA CAVO SOLLEVAMENTO SPAZZOLA PRT.3789
508	0.961.0757		2	No			SEEGER Ã~ 22 INTERNO UNI 7437 DIN 472 VIT.SEÃ~22I
509	0.961.0765		1	No			STAFFA SOSTEGNO CABLAGGI COLONNETTA PRT.4024
510	0.961.0766		1	No			OCCHIALI PORTAFANALI PRT.3769
511	0.961.0767		1	No			PIANTONE STERZO CRP.0489
512	0.961.0768		1	No			ANELLO INFERIORE PER CONICO STERZO PRT.2261
700	0.961.0158		2	Si	1		MICRON DI CHIUSURA CON BANDELLA CON.0070
722	0.961.0733		1	No			CLACSON (24V) ELT.0014
807	0.961.0734		2	Si	1		FILO E GUAINA L=30cm PER SPAZZOLA LATERALE TSM.0081
860	0.961.0736		2	No			RELAIS 24V 40A ELT.0122
956	0.961.0743		3	No			PORTAFUSIBILE A LAMA VERTICALE - 2 VIE ELT.0211
957	0.961.0740		3	No			FUSIBILE A LAMA 25A ELT.0040
966	0.961.0744		1	No			CICALINO RETROMARCIA 100 dB ACC.0007

DVEN00610036/01



Pos.	Codice	Sostituito da	Q.tà	Acquistabile	Q.tà min.	Per manuten.	Descrizione
872	0.961.0667		1	No			SUPPORTO SEDILE E78 CRP.0527
873	0.961.0674		1	No			CARTER FILTRI SACCHE/CARTRIDGE VENTOLA GRIGIO COV.8018GR
874	0.961.0668		1	No			SPUGNA VENTOLA STP.0154
875	0.961.0669		1	No			VENTOLA ASPIRAZIONE FILTRI MOT.0107
878	0.961.0670		1	No			SUPPORTO VENTOLA FILTRI CRP.0543
879	0.961.0613		1	No			CARTER COPRIVENTOLA GR.SC. SWL 1100 ET COV.7818GR
918	0.961.0671		1	No			PASSACAVO AVVITATI IN PLASTICA STP.0062
923	0.961.0672		1	No			MANIGLIA SBE50-120 ROSSO CON.0029
955	0.961.0673		2	Si	1		CONTATTO CONNETTORE SB 50 GRIGIO CON.0001



Codice	Tavola	Pos.	Q.tà
0.961.0020	RFIL00610036	946	8
0.961.0067	RCRM00610036	192	2
	RSTE00610036	192	2
0.961.0095	RSSC00610036	084	2
0.961.0101	RSSC00610036	109	2
0.961.0103	RFIL00610036	901	1
0.961.0113	RBAT00610036	147	1
	RCRM00610036	147	1
0.961.0123	RRID00610036	316	2
0.961.0127	RCAS00610036	401	2
0.961.0137	RMRT00610036	374	1
0.961.0143	RCRM00610036	188	1
	RSTE00610036	188	1
0.961.0146	RCRM00610036	195	2
	RSTE00610036	195	2
0.961.0149	RCRM00610036	189	1
	RSTE00610036	189	1
0.961.0158	RCRM00610036	700	3
	RSSC00610036	700	1
	RSTE00610036	700	2
0.961.0161	RBAT00610036	137	1
0.961.0176	RSPA00610036	085	1
	RSSC00610036	085	1
0.961.0177	RRID00610036	318	2
0.961.0215	RSPA00610036	082	1
	RSSC00610036	082	1
0.961.0222	RBAT00610036	138	1
	RCRM00610036	138	1
0.961.0280	RSTE00610036	204	2
0.961.0304	RMRT00610036	934	1
0.961.0326	RSPA00610036	056	1

Codice	Tavola	Pos.	Q.tà
0.961.0351	RRID00610036	314	2
0.961.0382	RBAT00610036	165	1
0.961.0400	RMRT00610036	362	4
0.961.0410	RFIL00610036	908	4
0.961.0422	RRID00610036	319	2
0.961.0482	RCRM00610036	091	1
	RSPA00610036	091	2
0.961.0489	RFLP00610036	336	1
0.961.0490	RFLP00610036	340	1
0.961.0491	RFLP00610036	337	1
0.961.0492	RFLP00610036	346	1
0.961.0493	RCAR00610036	355	2
0.961.0496	RMRT00610036	372	1
0.961.0498	RMRT00610036	384	2
0.961.0499	RCAS00610036	396	1
0.961.0502	RCRM00610036	067	1
	RSPA00610036	067	1
0.961.0503	RSSC00610036	089	1
0.961.0506	RMRT00610036	359	1
0.961.0507	RRID00610036	823	1
0.961.0508	RRID00610036	830	1
0.961.0509	RCRM00610036	847	1
	RRID00610036	847	1
0.961.0510	RCRM00610036	846	1
	RRID00610036	846	1
0.961.0511	RMRT00610036	380	2
0.961.0521	RFLP00610036	322	1
0.961.0522	RMRT00610036	054	1
	RSPA00610036	054	1
0.961.0524	RFLP00610036	071	3
	RSSC00610036	701	1

Codice	Tavola	Pos.	Q.tà
0.961.0538	RMRT00610036	388	2
	RSTE00610036	388	2
0.961.0543	RSPA00610036	047	1
0.961.0544	RSPA00610036	050	1
0.961.0561	RSPA00610036	058	1
0.961.0562	RSPA00610036	057	2
0.961.0566	RSSC00610036	080	4
0.961.0573	RMRT00610036	944	1
0.961.0574	RCRM00610036	360	1
	RMRT00610036	360	1
0.961.0580	RSSC00610036	097	2
	RSTE00610036	097	1
0.961.0581	RSTE00610036	022	1
0.961.0587	RCAS00610036	421	1
0.961.0588	RCAS00610036	420	2
0.961.0590	RCAR00610036	415	2
0.961.0602	RCAR00610036	901	1
0.961.0603	RCAR00610036	902	1
0.961.0606	RCAR00610036	990	1
0.961.0607	RCAR00610036	991	1
0.961.0608	RCAR00610036	992	1
0.961.0609	RBAT00610036	141	1
0.961.0610	RCAR00610036	904	1
0.961.0613	RCAR00610036	879	1
	RVEN00610036	879	1
0.961.0614	RBAT00610036	154	2
0.961.0615	RCAR00610036	421	4
0.961.0616	RSTE00610036	230	2
0.961.0627	RSSC00610036	073	2
0.961.0628	RSPA00610036	256	1
0.961.0636	RFLP00610036	112	1

Codice	Tavola	Pos.	Q.tà
	RSSC00610036	112	1
0.961.0643	RFLP00610036	070	3
	RSSC00610036	070	1
0.961.0644	RSSC00610036	076	1
0.961.0645	RSSC00610036	081	4
0.961.0646	RCAS00610036	083	2
	RSSC00610036	083	4
0.961.0647	RSSC00610036	001	1
0.961.0648	RSSC00610036	071	1
0.961.0649	RSSC00610036	103	1
0.961.0650	RSSC00610036	111	1
0.961.0651	RSSC00610036	099	2
	RSTE00610036	099	2
0.961.0652	RSSC00610036	072	1
	RSTE00610036	072	2
0.961.0653	RSSC00610036	114	1
0.961.0654	RSSC00610036	074	1
0.961.0655	RSSC00610036	079	1
0.961.0656	RSSC00610036	090	1
0.961.0657	RSSC00610036	092	1
0.961.0658	RSSC00610036	095	2
0.961.0659	RSSC00610036	100	2
	RSTE00610036	100	2
0.961.0660	RSSC00610036	105	1
0.961.0661	RSSC00610036	106	1
0.961.0662	RSSC00610036	113	1
0.961.0663	RSSC00610036	703	1
0.961.0664	RSSC00610036	704	1
0.961.0667	RVEN00610036	872	1
0.961.0668	RVEN00610036	874	1
0.961.0669	RCRM00610036	875	1

Codice	Tavola	Pos.	Q.tà
	RVEN00610036	875	1
0.961.0670	RVEN00610036	878	1
0.961.0671	RCRM00610036	918	1
	RVEN00610036	918	1
0.961.0672	RVEN00610036	923	1
0.961.0673	RCRM00610036	955	2
	RVEN00610036	955	2
0.961.0674	RCAR00610036	873	1
	RVEN00610036	873	1
0.961.0675	RSPA00610036	068	1
0.961.0676	RSPA00610036	258	2
0.961.0677	RSPA00610036	259	1
0.961.0678	RSPA00610036	261	1
0.961.0679	RSPA00610036	950	1
0.961.0680	RSPA00610036	954	1
0.961.0681	RSPA00610036	972	1
0.961.0682	RSPA00610036	253	1
0.961.0683	RSPA00610036	254	1
0.961.0684	RSPA00610036	255	1
0.961.0685	RFIL00610036	116	4
0.961.0686	RFIL00610036	900	1
0.961.0687	RFIL00610036	902	2
0.961.0688	RFIL00610036	909	4
0.961.0689	RFIL00610036	915	1
0.961.0690	RFIL00610036	977	2.176
0.961.0691	RFIL00610036	947	8
0.961.0692	RFIL00610036	973	2.222
0.961.0693	RBAT00610036	139	1
0.961.0697	RBAT00610036	159	2
0.961.0698	RBAT00610036	163	2
0.961.0700	RBAT00610036	171	1

Codice	Tavola	Pos.	Q.tà
0.961.0701	RBAT00610036	517	3
	RCRM00610036	517	3
0.961.0702	RBAT00610036	935	6
0.961.0703	RBAT00610036	938	2
0.961.0704	RBAT00610036	967	1
0.961.0705	RBAT00610036	515	1
	RCRM00610036	515	1
0.961.0706	RBAT00610036	968	1
	RCRM00610036	968	1
0.961.0707	RBAT00610036	140	1
0.961.0709	RSTE00610036	247	1
0.961.0710	RSTE00610036	205	2
0.961.0712	RSTE00610036	179	1
0.961.0713	RRID00610036	184	2
	RSTE00610036	184	1
0.961.0714	RSTE00610036	185	1
0.961.0715	RSTE00610036	186	1
0.961.0718	RSTE00610036	206	1
0.961.0720	RSTE00610036	211	1
0.961.0722	RCRM00610036	214	2
	RSTE00610036	214	2
0.961.0723	RSTE00610036	220	1
0.961.0724	RCRM00610036	227	1
	RSTE00610036	227	1
0.961.0725	RSTE00610036	229	1
0.961.0726	RSTE00610036	234	1
0.961.0727	RSTE00610036	235	1
0.961.0728	RSTE00610036	237	1
0.961.0730	RSTE00610036	246	1
0.961.0731	RSTE00610036	362	2
0.961.0733	RCRM00610036	722	1

Codice	Tavola	Pos.	Q.tà
	RSTE00610036	722	1
0.961.0734	RSTE00610036	807	2
0.961.0736	RCRM00610036	860	2
	RSTE00610036	860	2
0.961.0737	RCRM00610036	890	1
0.961.0738	RCRM00610036	891	1
0.961.0739	RCRM00610036	892	1
0.961.0740	RCRM00610036	893	4
	RSTE00610036	957	3
0.961.0741	RCRM00610036	894	1
0.961.0742	RCRM00610036	895	1
0.961.0743	RCRM00610036	956	3
	RSTE00610036	956	3
0.961.0744	RCRM00610036	966	1
	RSTE00610036	966	1
0.961.0745	RCRM00610036	187	1
	RSTE00610036	187	1
0.961.0746	RCRM00610036	191	1
	RSTE00610036	191	1
0.961.0748	RSSC00610036	702	1
0.961.0749	RSSC00610036	370	1
0.961.0750	RBAT00610036	156	1
0.961.0751	RBAT00610036	158	1
0.961.0752	RBAT00610036	142	2
0.961.0753	RCRM00610036	196	2
	RSTE00610036	196	2
0.961.0754	RCRM00610036	197	1
	RSTE00610036	197	1
0.961.0755	RCRM00610036	198	1
	RSTE00610036	198	1
0.961.0756	RCRM00610036	215	2

Codice	Tavola	Pos.	Q.tà
	RSTE00610036	216	2
0.961.0757	RSTE00610036	508	2
0.961.0758	RSTE00610036	506	4
0.961.0759	RSTE00610036	501	1
0.961.0760	RSTE00610036	502	1
0.961.0761	RSTE00610036	503	1
0.961.0762	RSTE00610036	504	10
0.961.0763	RSTE00610036	505	2
0.961.0764	RSTE00610036	507	2
0.961.0765	RSTE00610036	509	1
0.961.0766	RSTE00610036	510	1
0.961.0767	RSTE00610036	511	1
0.961.0768	RSTE00610036	512	1
0.961.0769	RFLP00610036	326	1
0.961.0770	RFLP00610036	330	1
0.961.0771	RFLP00610036	334	1
0.961.0772	RFLP00610036	338	2
0.961.0773	RFLP00610036	341	1
0.961.0774	RFLP00610036	343	1
0.961.0775	RFLP00610036	345	1
0.961.0776	RFLP00610036	349	1
0.961.0777	RFLP00610036	323	1
0.961.0778	RFLP00610036	342	1
0.961.0779	RRID00610036	283	4
0.961.0780	RRID00610036	825	1
0.961.0781	RRID00610036	828	1
0.961.0782	RRID00610036	831	1
0.961.0783	RRID00610036	833	4
0.961.0784	RRID00610036	834	1
0.961.0785	RRID00610036	835	1
0.961.0786	RRID00610036	897	2

Codice	Tavola	Pos.	Q.tà
0.961.0787	RRID00610036	926	2
0.961.0788	RRID00610036	826	2
0.961.0789	RMRT00610036	361	1
0.961.0790	RMRT00610036	391	1
0.961.0791	RMRT00610036	365	1
0.961.0792	RMRT00610036	369	1
0.961.0793	RMRT00610036	379	2
0.961.0794	RMRT00610036	383	2
0.961.0795	RMRT00610036	929	1
0.961.0796	RMRT00610036	998	1
0.961.0797	RMRT00610036	999	1
0.961.0798	RMRT00610036	800	1
0.961.0799	RMRT00610036	801	1
0.961.0800	RCAS00610036	422	6
0.961.0801	RCAS00610036	204	4
0.961.0802	RCAS00610036	394	1
0.961.0803	RCAS00610036	400	1
0.961.0804	RCAS00610036	404	4
0.961.0805	RCAS00610036	408	1
0.961.0806	RCAS00610036	413	1
0.961.0807	RCAS00610036	974	1.263
0.961.0808	RCAS00610036	423	3
0.961.0809	RCAR00610036	249	1
0.961.0810	RCAR00610036	250	4
0.961.0811	RCAR00610036	352	1
0.961.0812	RCAR00610036	353	2
0.961.0813	RCAR00610036	354	4
0.961.0814	RCAR00610036	964	2
0.961.0815	RCAR00610036	993	1
0.961.0816	RCAR00610036	994	1
0.961.0817	RCAR00610036	995	1

<b>Codice</b>	<b>Tavola</b>	<b>Pos.</b>	<b>Q.tà</b>
0.961.0818	RCAR00610036	903	1
0.961.0819	RCAR00610036	248	1
0.961.1539	RBAT00610036	155	1
0.961.1551	RCRM00610036	193	1
	RSTE00610036	193	1
7.700.0578	R00610036	001	1