



SPAZZATRICE BSW 651M -GR- RAL .7046 LAVOR PRO

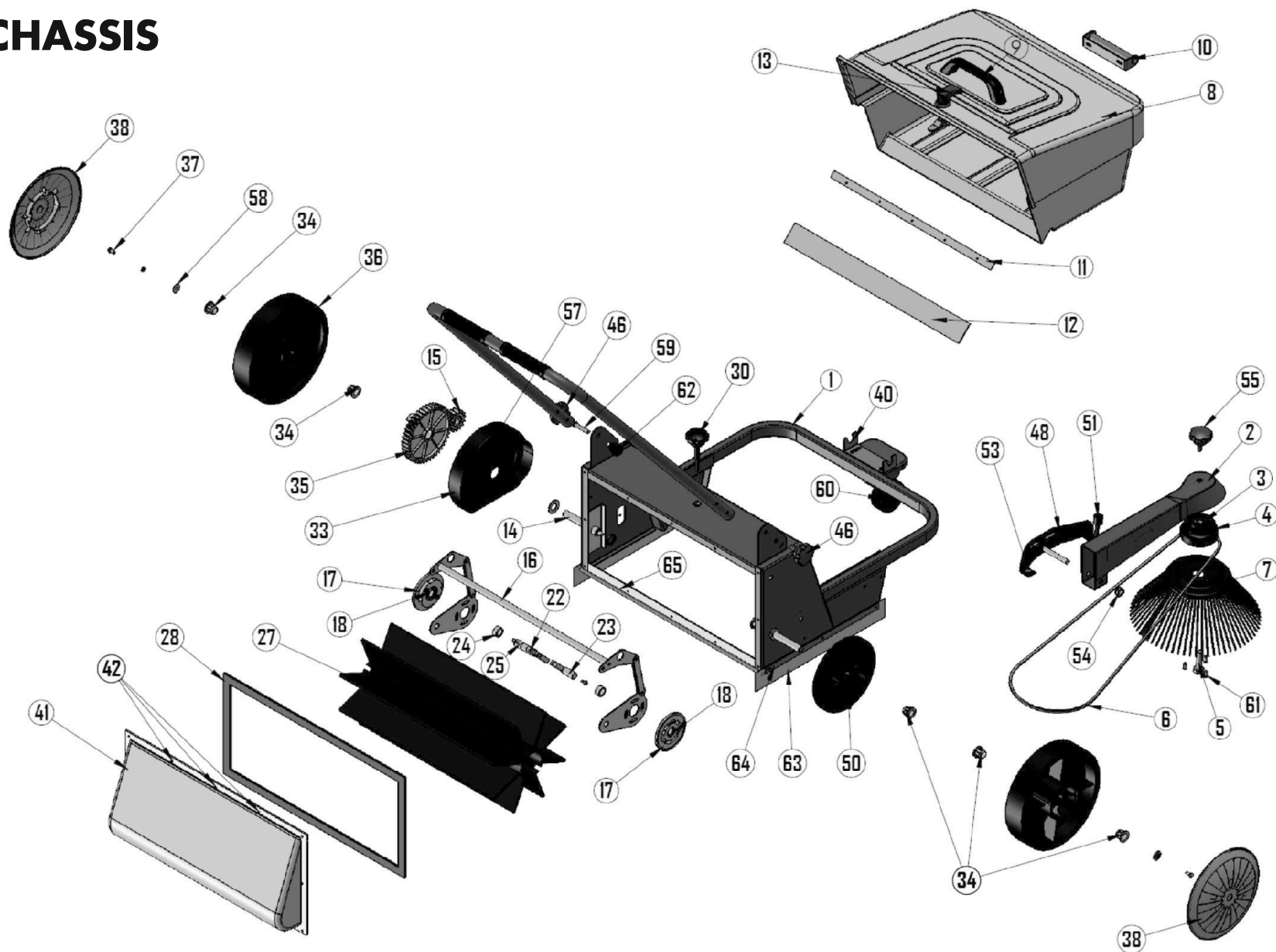
Filtri: validità 05/08/2021

05/08/2021

0.042.0101 - SPAZZATRICE BSW 651M -GR- RAL .7046 LAVOR PRO.....	3
R00420101-1 - CHASSIS.....	4
Indice componenti.....	6

Pos.	Codice	Descrizione
0	R00420101-1	CHASSIS

CHASSIS



SPAZZATRICE BSW 651M -GR- RAL .7046 LAVOR PRO - Filtri: validità 05/08/2021

R00420101-1 - CHASSIS

Validità: dal 20/07/2011 al 01/01/3000

Pos.	Codice	Sostituito da	Q.tà	Acquistabile	Q.tà min.	Per manuten.	Descrizione
002	0.942.0075		1	Si	1		BRACCIO LATERALE X BSW 651M (ICPL94011)
003	0.942.0061		1	Si	1		CUSCINETTO SPAZZOLA LATERALE PULEGGIA X BSW 651M (ICPL24502)
004	0.942.0062		1	Si	1		GUIDA PULEGGIA X BSW 651M (ICPL94009)
006	0.942.0051		1	Si	1	EXT	CINGHIA X BSW 651M/TK 651M (ICPL 94040)
007	0.942.0078	0.942.0052	1	Si	1		SPAZZOLA LATERALE D.300 X BSW 651M SETOLE PPN SP.0,6 (L15030P60P0602F)
008	0.942.0047		1	Si	1		SERBATOIO FRONTALE X BSW 651M/TK 651M
009	0.942.0067		1	Si	1		MANIGLIA PER COFANO ANTERIORE X BSW 651M (ICPL94044)
012	0.942.0055		1	Si	1		FLAP ANTERIORE X BSW 651M (ICPL94026)
013	0.942.0068		1	Si	1		FERMO FRONTALE SERBATOIO RECUPERO X BSW 651M (ICPL.95.010)
014	0.942.0063		1	Si	1		ASSALE PER RUOTA X BSW 651M (ICPL94004)
015	0.942.0069		1	Si	1		INGRANAGGIO GUIDA X BSW 651M (ICPL94007)
017	0.942.0070		1	No			CUSCINETTO FLANGIA X BSW 651M (ICPL94024)
018	0.942.0071		1	No			CUSCINETTO PER SUPP.SPAZZOLA PRINCIPALE X BSW 651M (ICPL24503)
020	0.942.0065		1	Si	1		VITE 6x12 SX PER BSW 651M (ICPL24008)
024	0.942.0072		1	No			ANELLO DI SICUREZZA ESTERNO ID.14 X BSW 651M (ICPL24601)
025	0.942.0073		1	No			CHIAVE 5x5x15 X BSW 651M (ICPL94019)
027	0.942.0050		1	Si	1	ORD	SPAZZOLA CENTRALE X BSW 651M
034	0.942.0064		1	Si	1		BOCCOLA PER RUOTA X BSW 651M (ICPL94030)
036	0.942.0048		2	Si	1	EXT	RUOTA DX/SX S/COPRIRUOTA X BSW 651M/TK 651M
038	0.942.0049		2	Si	1	EXT	COPRIRUOTA DX/SX X BSW 651M/TK 651M
039	0.942.0053		1	Si	1		RUOTA GIREVOLE X BSW 651M (ICPL94038)
048	0.942.0076		1	Si	1		PIASTRA DI MONTAGGIO DEL BRACCIO X BSW 651M (ICPL94036)
051	0.942.0077		1	No			BULLONE 8X75 PER REGOLAZ.ALTEZZA X BSW 651M (ICPL94037)
061	0.942.0074		1	Si	1		DADO ES. 6X12 X BSW 651M (ICPL24008)
063	0.942.0056		1	Si	1		FLAP LATERALE X BSW 651M (ICPL94028)
065	0.942.0054		1	Si	1		FLAP POSTERIORE X BSW 651M (ICPL94033)

Codice	Tavola	Pos.	Q.tà
0.942.0047	R00420101-1	008	1
0.942.0048	R00420101-1	036	2
0.942.0049	R00420101-1	038	2
0.942.0050	R00420101-1	027	1
0.942.0051	R00420101-1	006	1
0.942.0053	R00420101-1	039	1
0.942.0054	R00420101-1	065	1
0.942.0055	R00420101-1	012	1
0.942.0056	R00420101-1	063	1
0.942.0061	R00420101-1	003	1
0.942.0062	R00420101-1	004	1
0.942.0063	R00420101-1	014	1
0.942.0064	R00420101-1	034	1
0.942.0065	R00420101-1	020	1
0.942.0067	R00420101-1	009	1
0.942.0068	R00420101-1	013	1
0.942.0069	R00420101-1	015	1
0.942.0070	R00420101-1	017	1
0.942.0071	R00420101-1	018	1
0.942.0072	R00420101-1	024	1
0.942.0073	R00420101-1	025	1
0.942.0074	R00420101-1	061	1
0.942.0075	R00420101-1	002	1
0.942.0076	R00420101-1	048	1
0.942.0077	R00420101-1	051	1
0.942.0078	R00420101-1	007	1