



SP150F WET&DRY 220-240/50-60 EU SCIROCCO

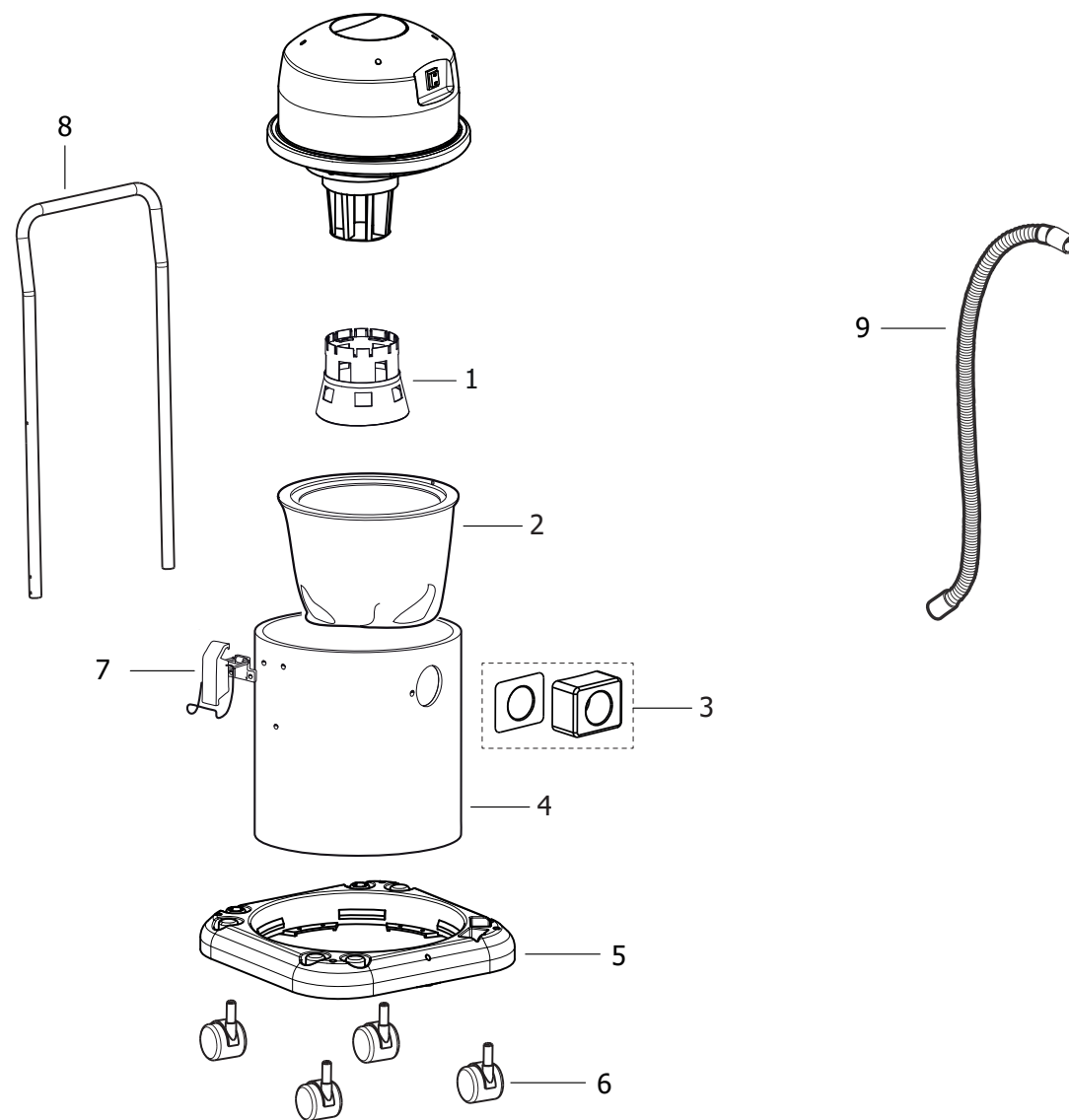
Filtri: validità 18/06/2023










18/06/2023

| | |
|--|---|
| 8.215.0518 - SP150F WET&DRY 220-240/50-60 EU SCIROCCO..... | 3 |
| R82150518 - SP150F WET&DRY 220-240/50-60 EU SCIROCCO..... | 4 |
| R52110181 - ASSIEME TESTATA ZEUS -N/A- SPSCHUKO S/ANTISTATICO..... | 6 |
| Indice componenti..... | 8 |

| Pos. | Codice | Descrizione |
|------|-----------|--|
| . | R82150518 | SP150F WET&DRY 220-240/50-60 EU SCIROCCO |

D82150518/02



- 10 —  MANUAL
- 11 — 
- 12 — 
- 13 — 
- 14 — 
- 15 — 
- 16 —  WET
- 17 —  DRY
- 18 — 

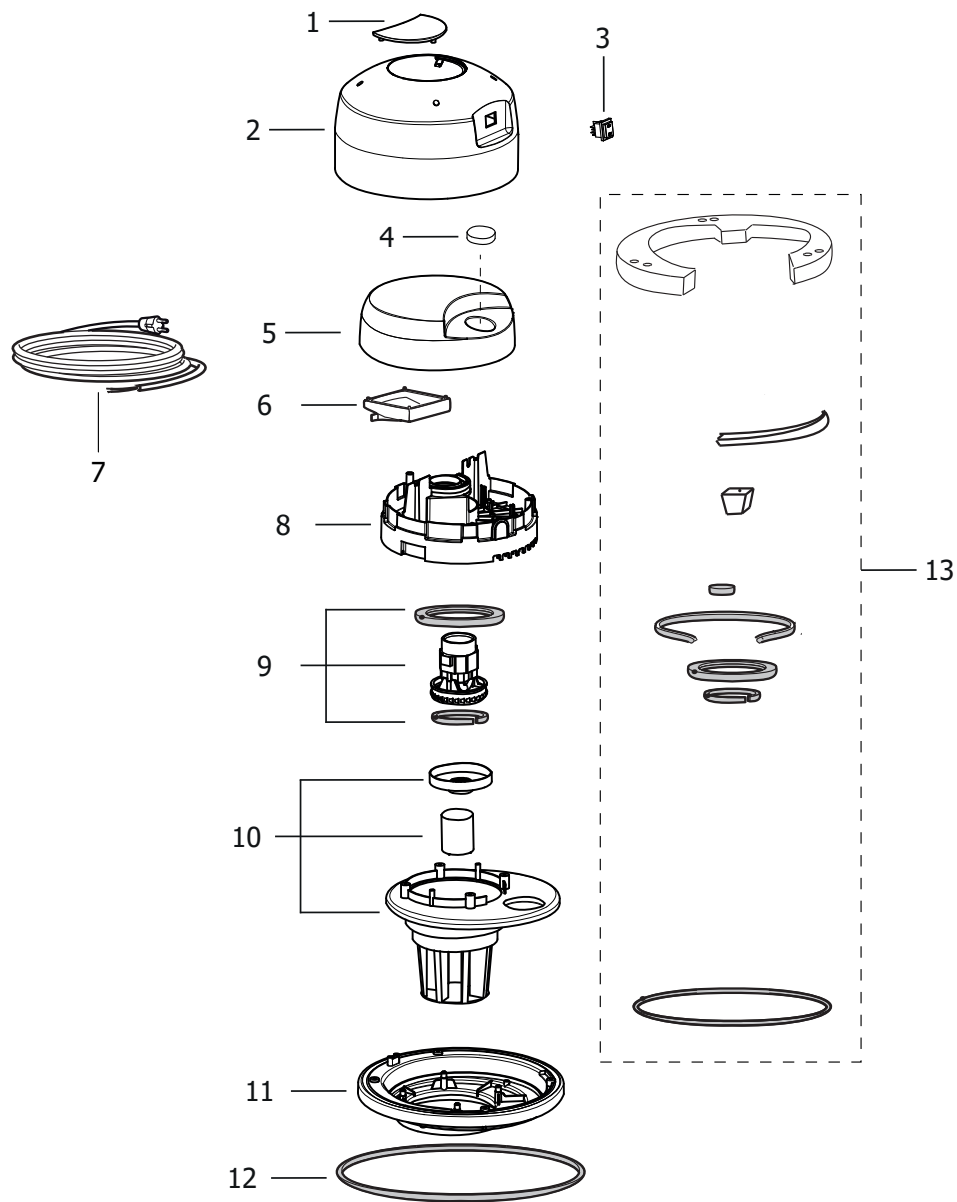
SP150F WET&DRY 220-240/50-60 EU SCIROCCO - Filtri: validità 18/06/2023

R82150518 - SP150F WET&DRY 220-240/50-60 EU SCIROCCO

Validità: dal 19/10/2006 al 31/12/9999

| Pos. | Codice | Sostituito da | Q.tà | Acquistabile | Q.tà min. | Per manuten. | Descrizione |
|------|------------|---------------|------|--------------|-----------|--------------|--|
| .. | R52110181 | | 1 | No | | | ASSIEME TESTATA ZEUS -N/A- SP.SCHUKO S/ANTISTATICO |
| 001 | 4.208.0135 | | 1 | Si | 1 | | CONO TENDIFILTRO ASPIRAT.PROF. '03 NERO RIBASSATO |
| 002 | 6.205.0008 | | 1 | Si | 1 | | KIT SACCO FILTRANTE +ANELLO ZEUS CB8013298100118 |
| 003 | 6.205.0071 | | 1 | Si | 1 | | KIT BOCCHETTA+GUARNIZIONE X ASPIRATORI PROFESSIONALI |
| 004 | 4.208.0298 | | 1 | Si | 1 | | FUSTO ZEUS 50LT GR.CH. RAL.7046 |
| 005 | 4.208.0323 | | 1 | Si | 1 | | BASE PER FUSTO KRONOS '06 NERO |
| 006 | 5.212.0145 | | 1 | Si | 1 | | CORREDO VITI+RONDELLE+RUOTE PER WINDY |
| 007 | 3.099.0454 | | 2 | Si | 1 | EXT | GANCIO 2.05/621 ZNT PER FUSTO TAURUS '03 |
| 008 | 5.213.0006 | | 1 | Si | 1 | | IMP.TUBOLARE C/INSERTI FIL.M8 X ZEUS ECO |
| 009 | 5.209.0021 | | 1 | Si | 1 | EXT | TUBO FLEX MT.2,5 D.40 COMPLETO |
| 011 | 3.753.0109 | | 1 | Si | 1 | | TUBO CURVO D.40 ACCIAIO CROMATO |
| 012 | 3.753.0110 | | 1 | Si | 1 | | TUBO DIRITTO D.40 ACCIAIO CROMATO |
| 013 | 3.754.0048 | | 1 | Si | 1 | | LANCIA PIATTA D.40 PER ZEUS-DO MUS-TAURUS |
| 014 | 3.754.0049 | | 1 | Si | 1 | | PENNELLO CIRCOLARE D.40 PER ZE US-DOMUS-TAURUS |
| 015 | 3.754.0185 | | 1 | Si | 1 | | CORPO SPAZZOLA D.37 L=300 (SP) C/PINZE GRIGIO RAL.7046 |
| 016 | 3.754.0247 | | 1 | Si | 1 | | ACCESSORIO LIQUIDI PROF. PER CORPO SPAZZOLA L=300 (SP.) |
| 017 | 3.754.0169 | | 1 | Si | 1 | | ACCESSORIO SETOLATO PER CORPO SPAZZOLA C/PINZE L=300 (SP.) |
| 018 | 6.205.0011 | | 1 | Si | 1 | EXT | KIT FILTRO SPUGNA PER GN -LAVOR- |
| 023 | 7.300.0707 | | 1 | Si | 1 | | MANUALE LIBECCIO-SCIROCCO (135/150/278/378) +CE LAVOR 18L A5 48F |

D52110174/01



| Pos. | Codice | Sostituito da | Q.tà | Acquistabile | Q.tà min. | Per manuten. | Descrizione |
|------|------------|---------------|------|--------------|-----------|--------------|--|
| 001 | 4.208.0346 | | 1 | Si | 1 | | MANIGLIA ASPIRATORE PROF.'03 NERO |
| 002 | 4.208.0345 | | 1 | Si | 1 | | TESTATA ZEUS'03 1 INTERR. NERO |
| 003 | 5.009.0213 | | 1 | Si | 1 | EXT | ASSIEME INTERR. 0/1 BIP. 12(10)A +PROTEZ.TRASPARENTE |
| 004 | 3.401.0129 | | 1 | Si | 1 | EXT | TAPPO ILR 35x25 |
| 005 | 4.208.0024 | | 1 | Si | 1 | | TESTATA GN NERA |
| 006 | 4.208.0001 | | 1 | Si | 1 | | ALLOGGIAMENTO MANIGLIA X ASPIRAPOLVERE NERO |
| 007 | 4.012.0221 | | 1 | Si | 1 | | CAVO H05VV-F 2X0,75 MT.7,5 SP.SCHUKO ANTISPRUZZO F/F |
| 008 | 4.208.0341 | | 1 | Si | 1 | | CONVOGLIATORE X ASPIRAPOLVERE -A- PANT.158C X ZEUS |
| 009 | 6.205.0230 | | 1 | Si | 1 | | KIT MOTORE 37550069 S/ADATTATORE -LAVOR- |
| 010 | 5.211.0003 | | 1 | Si | 1 | | CALOTTA INFER.NERA COMPLETA X MOTORI BISTADIO |
| 011 | 4.208.0342 | | 1 | Si | 1 | | COPERCHIO ADATTATORE BIDONE X ZEUS -A- PANT.158C |
| 012 | 4.215.0003 | | 1 | Si | 1 | | GUARN. COPRIVENTOLA ADESIVA GOMMA MOUSSE 240X16X3 |
| 013 | 6.205.0072 | | 1 | Si | 1 | EXT | KIT SPUGNE/GUARNIZIONI X ASP. PROF. (ZEUS/APOLLO/KRONOS) |

| Codice | Tavola | Pos. | Q.tà |
|---------------|---------------|-------------|-------------|
| 3.099.0454 | R82150518 | 007 | 2 |
| 3.401.0129 | R52110181 | 004 | 1 |
| 3.753.0109 | R82150518 | 011 | 1 |
| 3.753.0110 | R82150518 | 012 | 1 |
| 3.754.0048 | R82150518 | 013 | 1 |
| 3.754.0049 | R82150518 | 014 | 1 |
| 3.754.0169 | R82150518 | 017 | 1 |
| 3.754.0185 | R82150518 | 015 | 1 |
| 3.754.0247 | R82150518 | 016 | 1 |
| 4.012.0221 | R52110181 | 007 | 1 |
| 4.208.0001 | R52110181 | 006 | 1 |
| 4.208.0024 | R52110181 | 005 | 1 |
| 4.208.0135 | R82150518 | 001 | 1 |
| 4.208.0298 | R82150518 | 004 | 1 |
| 4.208.0323 | R82150518 | 005 | 1 |
| 4.208.0341 | R52110181 | 008 | 1 |
| 4.208.0342 | R52110181 | 011 | 1 |
| 4.208.0345 | R52110181 | 002 | 1 |
| 4.208.0346 | R52110181 | 001 | 1 |
| 4.215.0003 | R52110181 | 012 | 1 |
| 5.009.0213 | R52110181 | 003 | 1 |
| 5.209.0021 | R82150518 | 009 | 1 |
| 5.211.0003 | R52110181 | 010 | 1 |
| 5.212.0145 | R82150518 | 006 | 1 |
| 5.213.0006 | R82150518 | 008 | 1 |
| 6.205.0008 | R82150518 | 002 | 1 |
| 6.205.0011 | R82150518 | 018 | 1 |
| 6.205.0071 | R82150518 | 003 | 1 |
| 6.205.0072 | R52110181 | 013 | 1 |
| 6.205.0230 | R52110181 | 009 | 1 |
| 7.300.0707 | R82150518 | 023 | 1 |