



SP278F WET&DRY 220-240/50-60 EU SCIROCCO C/SCARICO

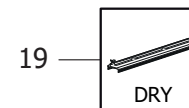
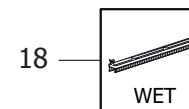
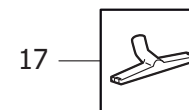
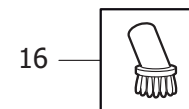
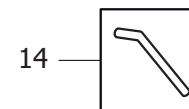
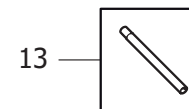
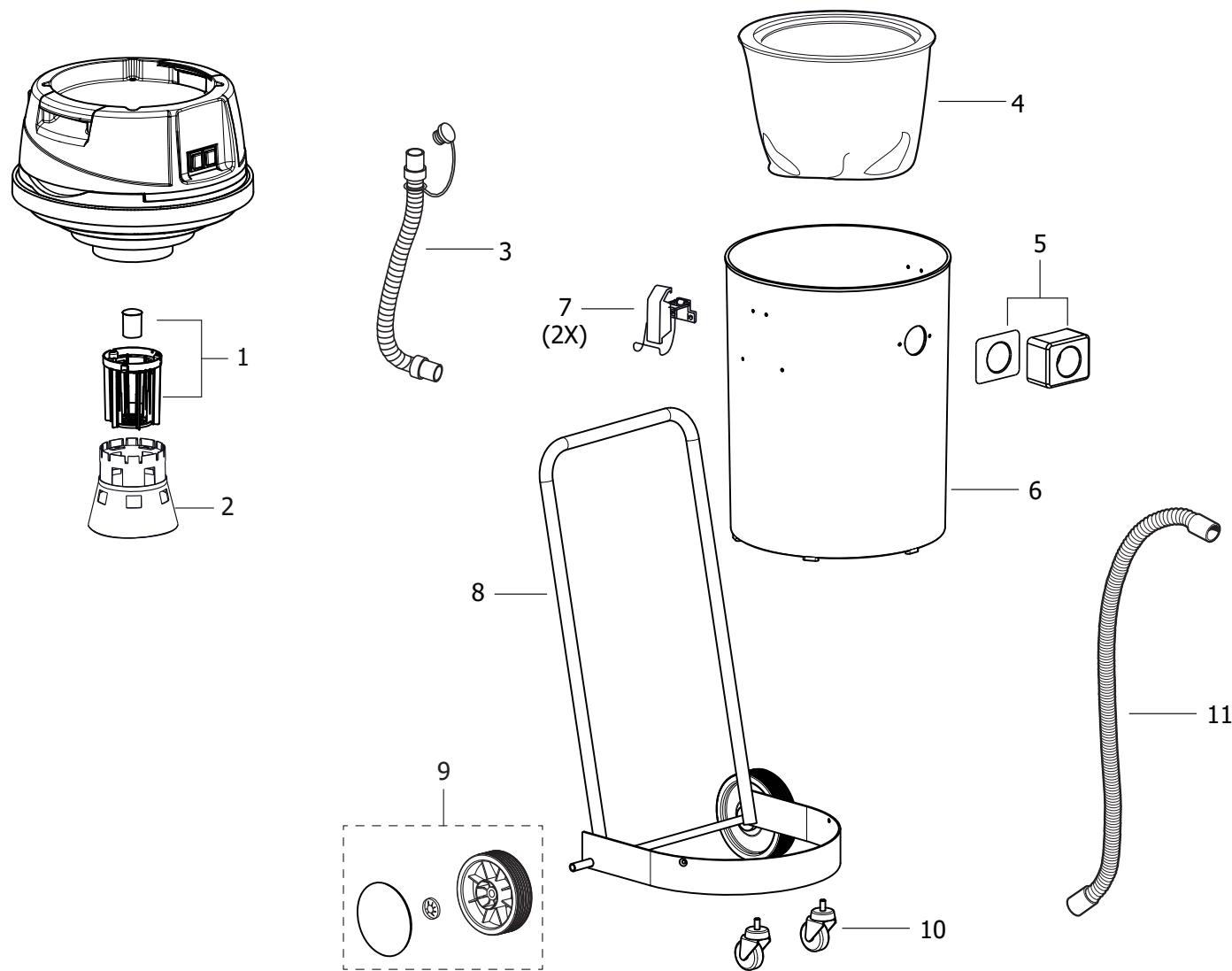
Filtri: validità 18/06/2023

18/06/2023

8.216.0516 - SP278F WET&DRY 220-240/50-60 EU SCIROCCO C/SCARICO.....	3
R82160516 - SP278F WET&DRY 220-240/50-60 EU SCIROCCO C/SCARICO.....	4
R52110166 - ASSIEME TESTATA LIBECCIO/SCIROCCO 2 MOTORI -N/A- SP.SCHUKO S/PIASTRA.....	6
Indice componenti.....	8

Pos.	Codice	Descrizione
.	R82160516	SP278F WET&DRY 220-240/50-60 EU SCIROCCO C/SCARICO

D82160516/02



Pos.	Codice	Sostituito da	Q.tà	Acquistabile	Q.tà min.	Per manuten.	Descrizione
.	R52110166		1	No			ASSIEME TESTATA LIBECCIO/SCIROCCO 2 MOTORI -N/A- SP.SCHUKO S/PIASTRA
001	6.205.0145		1	Si	1		KIT CESTELLO + GALLEGGIANTE X WINDY
002	4.208.0076		1	Si	1		CONO TENDIFILTRO ASPIRAT.PROF. '03 NERO
003	6.205.0075		1	Si	1		KIT TUBO SCARICO X ASP.PROF. (mt.0,68)
004	5.509.0039		1	Si	1		SACCO FILTRANTE IN STOFFA X DOMUS/TAURUS
005	6.205.0071		1	Si	1		KIT BOCCHETTA+GUARNIZIONE X ASPIRATORI PROFESSIONALI
006	4.208.0390		1	Si	1		FUSTO DOMUS-TAURUS'03 ECO C/FORO SC.DIETRO GR.CH.RAL.7046
007	3.099.0454		2	Si	1	EXT	GANCIO 2.05/621 ZNT PER FUSTO TAURUS '03
008	5.213.0005		1	Si	1		TELAIO SEMPLICE X DOMUS/TAURUS X TUBO SCARICO SP.03
009	6.205.0069		1	Si	1	EXT	KIT RUOTE D.175 C/BORCHIA NERA
010	3.006.0058		2	Si	1	EXT	RUOTA PIVOT. D.60 H82 M10x20 X VERS. ECO (A122211TGN)
011	5.209.0021		1	Si	1	EXT	TUBO FLEX MT.2,5 D.40 COMPLETO
012	7.300.0707		1	Si	1		MANUALE LIBECCIO-SCIROCCO (135/150/278/378) +CE LAVOR 18L A5 48F
013	3.753.0110		1	Si	1		TUBO DIRITTO D.40 ACCIAIO CROMATO
014	3.753.0109		1	Si	1		TUBO CURVO D.40 ACCIAIO CROMATO
015	3.754.0048		1	Si	1		LANCIA PIATTA D.40 PER ZEUS-DO MUS-TAURUS
016	3.754.0049		1	Si	1		PENNELLO CIRCOLARE D.40 PER ZE US-DOMUS-TAURUS
017	3.754.0083		1	Si	1		CORPO SPAZZOLA D.37 L=400 (SP) C/PINZE GRIGIO RAL.7046
018	3.754.0246		1	Si	1		ACCESSORIO LIQUIDI PROF. PER CORPO SPAZZOLA L=400 (SP.)
019	3.754.0084		1	Si	1		ACCESSORIO SETOLATO PER CORPO SPAZZOLA L=400 (SP.)

SP278F WET&DRY 220-240/50-60 EU SCIROCCO C/SCARICO - Filtri: validità 18/06/2023



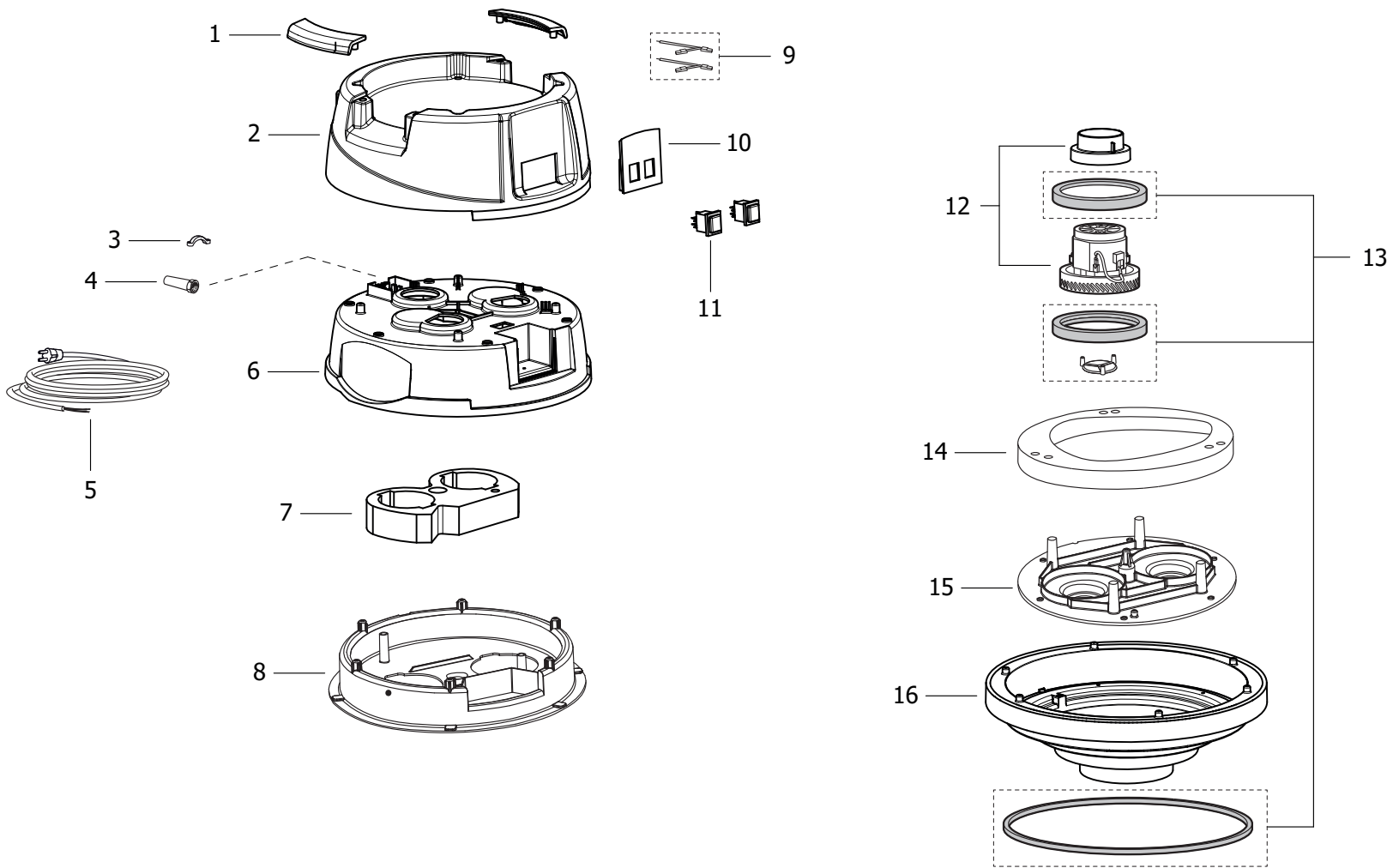
R82160516 - SP278F WET&DRY 220-240/50-60 EU SCIROCCO C/SCARICO

Validità: dal 05/11/2007 al 31/12/9999

18/06/2023

Pag. 5 / 8

D52110166/01



SP278F WET&DRY 220-240/50-60 EU SCIROCCO C/SCARICO - Filtri: validità 18/06/2023

R52110166 - ASSIEME TESTATA LIBECCIO/SCIROCCO 2 MOTORI -N/A- SP.SCHUKO S/PIASTRA

Validità: dal 27/07/2020 al 31/12/9999

Pos.	Codice	Sostituito da	Q.tà	Acquistabile	Q.tà min.	Per manuten.	Descrizione
001	4.208.0321		2	Si	1		MANIGLIA ASP. PROF. P82.0322 COL.NERO
002	4.208.0322		1	Si	1		TESTATA LIBECCIO/SCIROCCO NERO (P82.0322)
003	4.008.0277		1	Si	1		FERMACAVO PARETE FISSA (LWS)
004	3.406.0031		1	Si	1		PASSACAVO 60X12X15.5 EPDM NERO
005	4.012.0217		1	Si	1		CAVO H05VV-F 2X1,5 MT.7,5 SP.SCHUKO ANTISPRUZZO C/TERMIN.A PUNTALE
006	4.208.0349		1	Si	1		SOTTOCALOTTA 2 MOTORI -A- PANT.158C ASP.PROF.'03
007	4.215.0097		1	Si	1		SPUGNA HLC 24 AU sp.60 LISCIO D.340mm 2mot. X COSTELLATION
008	4.208.0086		1	Si	1		SEPARATORE SUPER. 2 MOTORI NERO ASP.PROF.'03
009	4.212.0006		1	Si	1		CABLAGGIO SEZ.1,5 X ASPIRATORI PROF.S/PIASTRA ANTISTATICA
010	4.208.0069		1	Si	1		PORTAINTERRUTTORI ASPIRAT.PROF.'03 NERO
011	5.009.0213		2	Si	1	EXT	ASSIEME INTERR. 0/1 BIP. 12(10)A +PROTEZ.TRASPARENTE
012	6.205.0204		1	Si	1		KIT SOSTITUZIONE MOTORE 37550018 C/ADATTATORE -LAVOR-
013	6.205.0070		1	Si	1	EXT	KIT GUARNIZ.+VALVOLA ASP.PROF. (TAURUS/DOMUS/COSTELL.)
014	4.215.0126		1	Si	1		SPUGNA USCITA ARIA mm80x25x1250 PPI 60 -AU-
015	4.208.0087		1	Si	1		SEPARATORE INFER. 2 MOTORI NERO ASP.PROF.'03
016	4.208.0293		1	Si	1		BASAMENTO MOTORE ASP.PROF.'03 GR.SC.RAL.7016 (PANT.432C)

Codice	Tavola	Pos.	Q.tà
3.006.0058	R82160516	010	2
3.099.0454	R82160516	007	2
3.406.0031	R52110166	004	1
3.753.0109	R82160516	014	1
3.753.0110	R82160516	013	1
3.754.0048	R82160516	015	1
3.754.0049	R82160516	016	1
3.754.0083	R82160516	017	1
3.754.0084	R82160516	019	1
3.754.0246	R82160516	018	1
4.008.0277	R52110166	003	1
4.012.0217	R52110166	005	1
4.208.0069	R52110166	010	1
4.208.0076	R82160516	002	1
4.208.0086	R52110166	008	1
4.208.0087	R52110166	015	1
4.208.0293	R52110166	016	1
4.208.0321	R52110166	001	2
4.208.0322	R52110166	002	1
4.208.0349	R52110166	006	1
4.208.0390	R82160516	006	1
4.212.0006	R52110166	009	1
4.215.0097	R52110166	007	1
4.215.0126	R52110166	014	1
5.009.0213	R52110166	011	2
5.209.0021	R82160516	011	1
5.213.0005	R82160516	008	1
5.509.0039	R82160516	004	1
6.205.0069	R82160516	009	1
6.205.0070	R52110166	013	1
6.205.0071	R82160516	005	1

Codice	Tavola	Pos.	Q.tà
6.205.0075	R82160516	003	1
6.205.0145	R82160516	001	1
6.205.0204	R52110166	012	1
7.300.0707	R82160516	012	1