



LX378F WET&DRY 220-240/50-60 E U LIBECCIO C/SCARICO

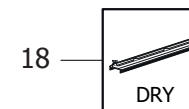
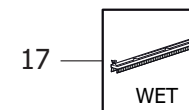
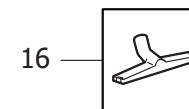
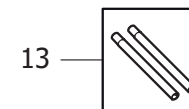
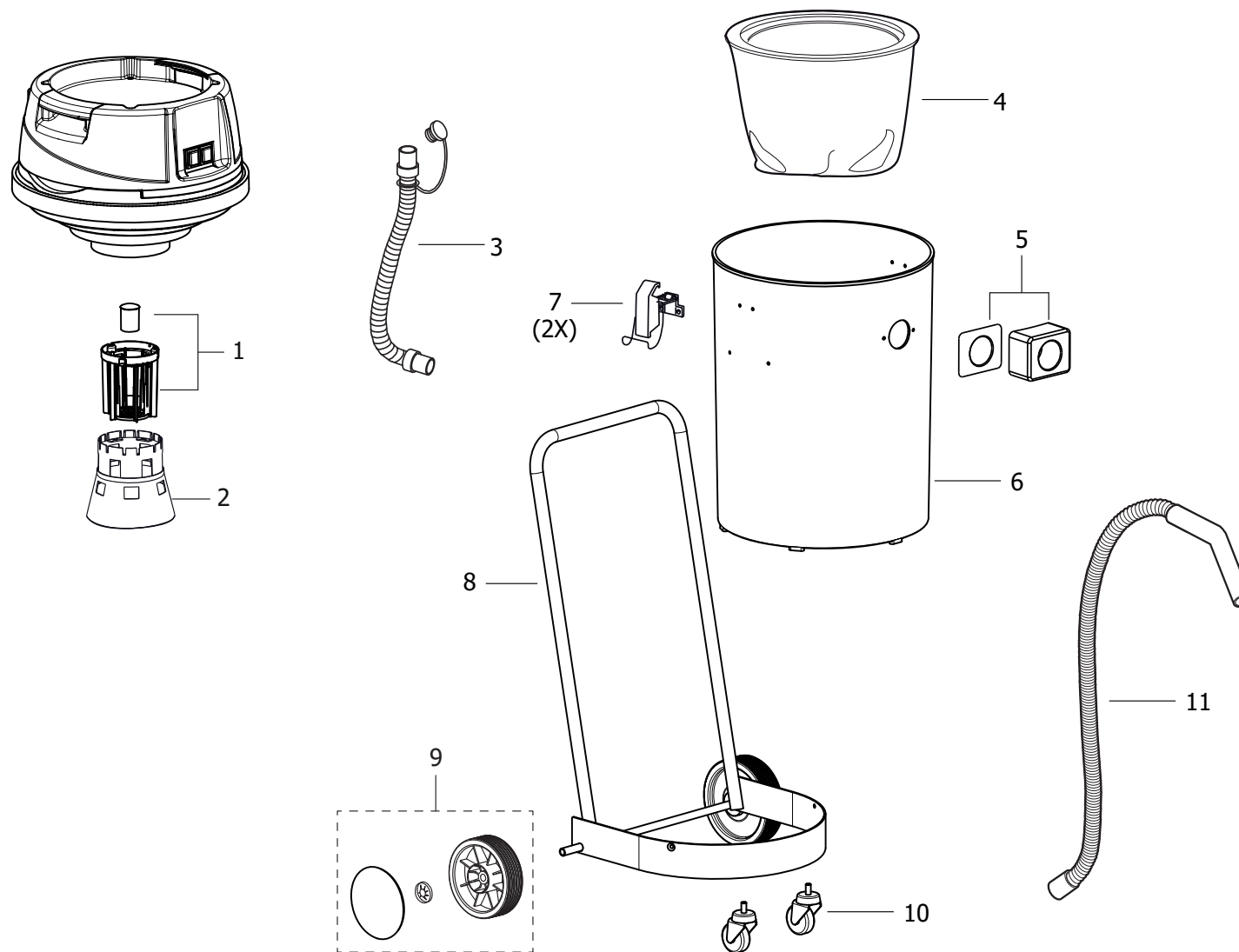
Filtri: validità 18/06/2023

18/06/2023

8.217.0512 - LX378F WET&DRY 220-240/50-60 E U LIBECCIO C/SCARICO.....	3
R82170512 - LX378F WET&DRY 220-240/50-60 E U LIBECCIO C/SCARICO.....	4
R52110152 - ASS.TESTATA LIB.-SCIR. 3 MOTORI -N/A- CAVO 7,5MT SP.SCHUKO C/PIASTRA.....	6
Indice componenti.....	8

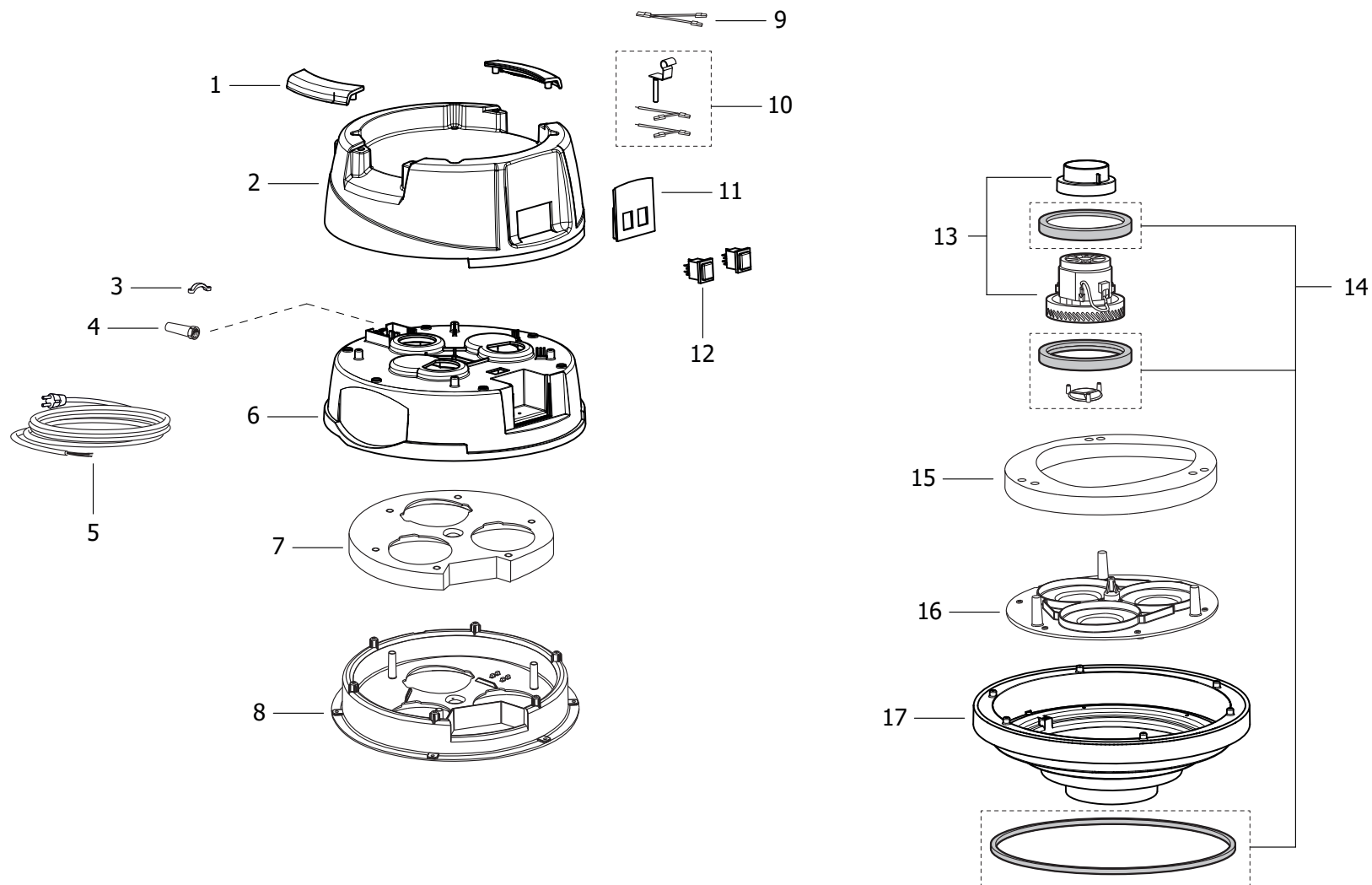
Pos.	Codice	Descrizione
.	R82170512	LX378F WET&DRY 220-240/50-60 E U LIBECCIO C/SCARICO

D82170512/01



Pos.	Codice	Sostituito da	Q.tà	Acquistabile	Q.tà min.	Per manuten.	Descrizione
.	R52110152		1	No			ASS.TESTATA LIB.-SCIR. 3 MOTORI -N/A- CAVO 7,5MT SP.SCHUKO C/PIASTRA
001	6.205.0145		1	Si	1		KIT CESTELLO + GALLEGGIANTE X WINDY
002	4.208.0076		1	Si	1		CONO TENDIFILTRO ASPIRAT.PROF. '03 NERO
003	6.205.0075		1	Si	1		KIT TUBO SCARICO X ASP.PROF. (mt.0,68)
004	5.509.0039		1	Si	1		SACCO FILTRANTE IN STOFFA X DOMUS/TAURUS
005	6.205.0071		1	Si	1		KIT BOCCHETTA+GUARNIZIONE X ASPIRATORI PROFESSIONALI
006	3.751.0024		1	Si	1		FUSTO DOMUS/TAURUS X ECO D.420 X585h C/FORO SCARICO
007	3.099.0454		2	Si	1	EXT	GANCIO 2.05/621 ZNT PER FUSTO TAURUS '03
008	5.213.0005		1	Si	1		TELAIO SEMPLICE X DOMUS/TAURUS X TUBO SCARICO SP.03
009	6.205.0069		1	Si	1	EXT	KIT RUOTE D.175 C/BORCHIA NERA
010	3.006.0058		2	Si	1	EXT	RUOTA PIVOT. D.60 H82 M10x20 X VERS. ECO (A122211TGN)
011	5.209.0102		1	Si	1	EXT	TUBO FLEX MT.2,5 D.40 C/IMP.CU RVA
012	7.300.0707		1	Si	1		MANUALE LIBECCIO-SCIROCCO (135/150/278/378) +CE LAVOR 18L A5 48F
013	3.753.0039		2	Si	1		PROLUNGA IN PVC D.45 L=0,5mt
014	3.754.0048		1	Si	1		LANCIA PIATTA D.40 PER ZEUS-DO MUS-TAURUS
015	3.754.0049		1	Si	1		PENNELLO CIRCOLARE D.40 PER ZEUS-DOMUS-TAURUS
016	3.754.0201		1	Si	1		CORPO SPAZZOLA D.40 L=400 X PROL.PL.(SP) C/PINZE GR.RAL.7046
017	3.754.0084		1	Si	1		ACCESSORIO SETOLATO PER CORPO SPAZZOLA L=400 (SP.)
018	3.754.0085		1	Si	1		ACCESSORIO LIQUIDI PER CORPO SPAZZOLA L=400 (SP.)

D52110152/01



LX378F WET&DRY 220-240/50-60 E U LIBECCIO C/SCARICO - Filtri: validità 18/06/2023

R52110152 - ASS.TESTATA LIB.-SCIR. 3 MOTORI -N/A- CAVO 7,5MT SP.SCHUKO C/PIASTRA

Validità: dal 13/02/2020 al 31/12/9999

Pos.	Codice	Sostituito da	Q.tà	Acquistabile	Q.tà min.	Per manuten.	Descrizione
001	4.208.0321		2	Si	1		MANIGLIA ASP. PROF. P82.0322 COL.NERO
002	4.208.0322		1	Si	1		TESTATA LIBECCIO/SCIROCCO NERO (P82.0322)
003	4.008.0277		1	Si	1		FERMACAVO PARETE FISSA (LWS)
004	3.406.0031		1	Si	1		PASSACAVO 60X12X15.5 EPDM NERO
005	4.012.0217		1	Si	1		CAVO H05VV-F 2X1,5 MT.7,5 SP.SCHUKO ANTISPRUZZO C/TERMIN.A PUNTALE
006	4.208.0360		1	Si	1		SOTTOCALOTTA 3 MOTORI -A- PANT.158C ASP.PROF.'03
007	4.215.0015		1	Si	1		SPUGNA HLC24AU sp60 LISCIO De. 340mm 3motori(rif.1024)
008	4.208.0071		1	Si	1		SEPARATORE SUPER. 3 MOTORI NERO ASP.PROF.'03
009	4.212.0025		2	Si	1		CABLAGGIO INTERRUTTORE CONTROLLO 2 MOTORI (TAURUS)
010	6.205.0074		1	Si	1		KIT ANTISTATICO X DOMUS/TAURUS
011	4.208.0069		1	Si	1		PORTAINTERRUTTORI ASPIRAT.PROF .03 NERO
012	5.009.0538		2	Si	1	EXT	ASSIEME INTERR. 0/1 +PROTEZ. TRASP. 14(14)
013	6.205.0204		1	Si	1		KIT SOSTITUZIONE MOTORE 37550018 C/ADATTATORE -LAVOR-
014	6.205.0070		1	Si	1	EXT	KIT GUARNIZ.+VALVOLA ASP.PROF. (TAURUS/DOMUS/COSTELL.)
015	4.215.0126		1	Si	1		SPUGNA USCITA ARIA mm80x25x1250 PPI 60 -AU-
016	4.208.0072		1	Si	1		SEPARATORE INFER. 3 MOTORI NERO ASP.PROF.'03
017	4.208.0293		1	Si	1		BASAMENTO MOTORE ASP.PROF.'03 GR.SC.RAL.7016 (PANT.432C)

Codice	Tavola	Pos.	Q.tà
3.006.0058	R82170512	010	2
3.099.0454	R82170512	007	2
3.406.0031	R52110152	004	1
3.751.0024	R82170512	006	1
3.753.0039	R82170512	013	2
3.754.0048	R82170512	014	1
3.754.0049	R82170512	015	1
3.754.0084	R82170512	017	1
3.754.0085	R82170512	018	1
3.754.0201	R82170512	016	1
4.008.0277	R52110152	003	1
4.012.0217	R52110152	005	1
4.208.0069	R52110152	011	1
4.208.0071	R52110152	008	1
4.208.0072	R52110152	016	1
4.208.0076	R82170512	002	1
4.208.0293	R52110152	017	1
4.208.0321	R52110152	001	2
4.208.0322	R52110152	002	1
4.208.0360	R52110152	006	1
4.212.0025	R52110152	009	2
4.215.0015	R52110152	007	1
4.215.0126	R52110152	015	1
5.009.0538	R52110152	012	2
5.209.0102	R82170512	011	1
5.213.0005	R82170512	008	1
5.509.0039	R82170512	004	1
6.205.0069	R82170512	009	1
6.205.0070	R52110152	014	1
6.205.0071	R82170512	005	1
6.205.0074	R52110152	010	1

Codice	Tavola	Pos.	Q.tà
6.205.0075	R82170512	003	1
6.205.0145	R82170512	001	1
6.205.0204	R52110152	013	1
7.300.0707	R82170512	012	1