



SP378F WET&DRY 220-240/50-60 EU SCIROCCO C/SCARICO

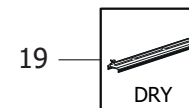
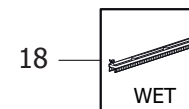
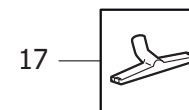
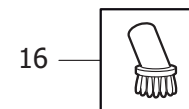
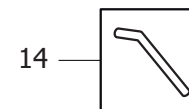
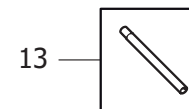
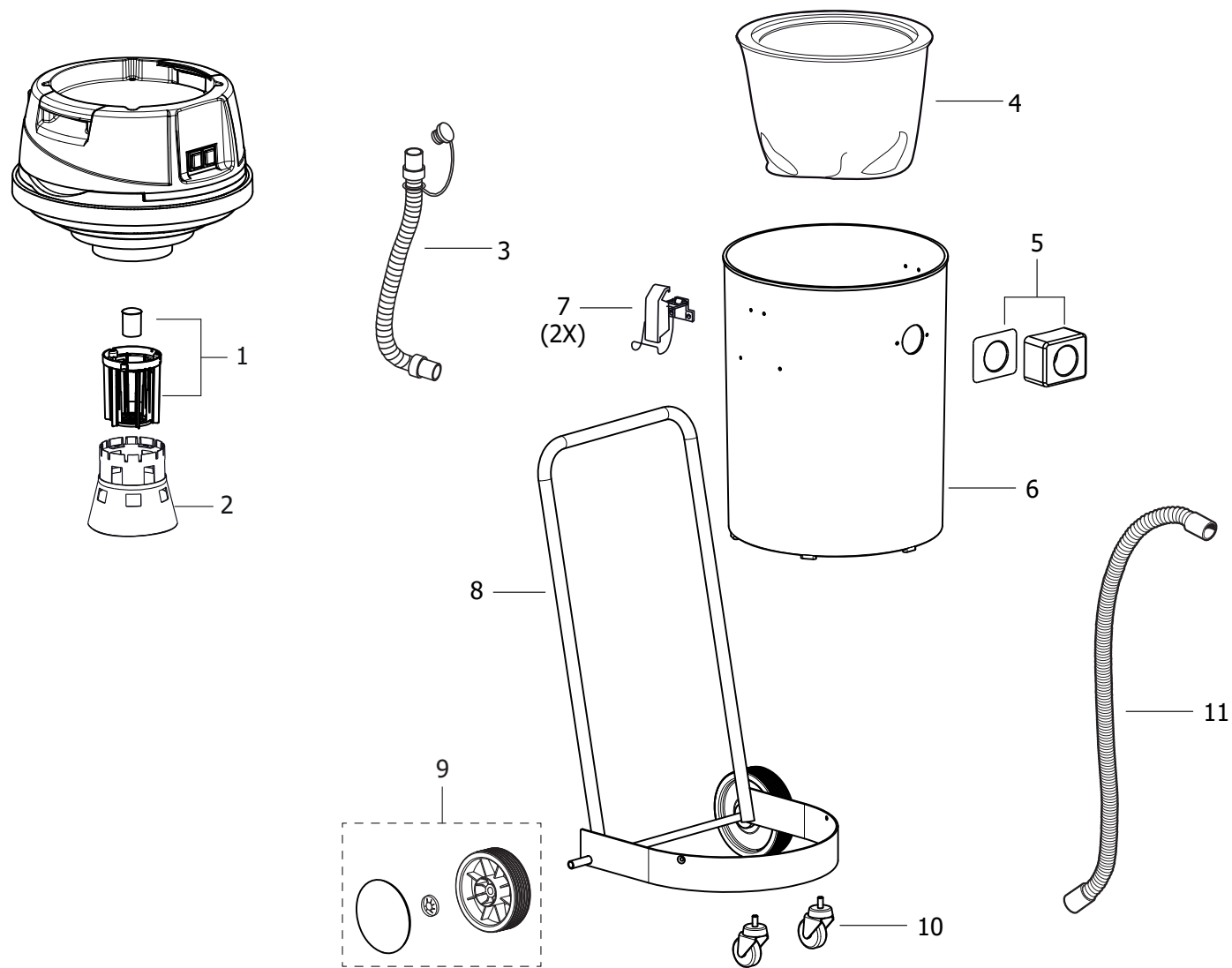
Filtri: validità 18/06/2023

18/06/2023

| | |
|---|---|
| 8.217.0513 - SP378F WET&DRY 220-240/50-60 EU SCIROCCO C/SCARICO..... | 3 |
| R82170513 - SP378F WET&DRY 220-240/50-60 EU SCIROCCO C/SCARICO..... | 4 |
| R52110162 - ASS.TESTATA LIB.-SCIR. 3 MOTORI -N/A- CAVO 7,5MT SP.SCHUKO S/PIASTRA..... | 6 |
| Indice componenti..... | 8 |

| Pos. | Codice | Descrizione |
|------|-----------|--|
| . | R82170513 | SP378F WET&DRY 220-240/50-60 EU SCIROCCO C/SCARICO |

D82170513/01



| Pos. | Codice | Sostituito da | Q.tà | Acquistabile | Q.tà min. | Per manuten. | Descrizione |
|------|------------|---------------|------|--------------|-----------|--------------|--|
| . | R52110162 | | 1 | No | | | ASS.TESTATA LIB.-SCIR. 3 MOTORI -N/A- CAVO 7,5MT SP.SCHUKO S/PIASTRA |
| 001 | 6.205.0145 | | 1 | Si | 1 | | KIT CESTELLO + GALLEGGIANTE X WINDY |
| 002 | 4.208.0076 | | 1 | Si | 1 | | CONO TENDIFILTRO ASPIRAT.PROF. '03 NERO |
| 003 | 6.205.0075 | | 1 | Si | 1 | | KIT TUBO SCARICO X ASP.PROF. (mt.0,68) |
| 004 | 5.509.0039 | | 1 | Si | 1 | | SACCO FILTRANTE IN STOFFA X DOMUS/TAURUS |
| 005 | 6.205.0071 | | 1 | Si | 1 | | KIT BOCCHETTA+GUARNIZIONE X ASPIRATORI PROFESSIONALI |
| 006 | 4.208.0390 | | 1 | Si | 1 | | FUSTO DOMUS-TAURUS'03 ECO C/FORO SC.DIETRO GR.CH.RAL.7046 |
| 007 | 3.099.0454 | | 2 | Si | 1 | EXT | GANCIO 2.05/621 ZNT PER FUSTO TAURUS '03 |
| 008 | 5.213.0005 | | 1 | Si | 1 | | TELAIO SEMPLICE X DOMUS/TAURUS X TUBO SCARICO SP.03 |
| 009 | 6.205.0069 | | 1 | Si | 1 | EXT | KIT RUOTE D.175 C/BORCHIA NERA |
| 010 | 3.006.0058 | | 2 | Si | 1 | EXT | RUOTA PIVOT. D.60 H82 M10x20 X VERS. ECO (A122211TGN) |
| 011 | 5.209.0021 | | 1 | Si | 1 | EXT | TUBO FLEX MT.2,5 D.40 COMPLETO |
| 012 | 7.300.0707 | | 1 | Si | 1 | | MANUALE LIBECCIO-SCIROCCO (135/150/278/378) +CE LAVOR 18L A5 48F |
| 013 | 3.753.0110 | | 1 | Si | 1 | | TUBO DIRITTO D.40 ACCIAIO CROMATO |
| 014 | 3.753.0109 | | 1 | Si | 1 | | TUBO CURVO D.40 ACCIAIO CROMATO |
| 015 | 3.754.0048 | | 1 | Si | 1 | | LANCIA PIATTA D.40 PER ZEUS-DO MUS-TAURUS |
| 016 | 3.754.0049 | | 1 | Si | 1 | | PENNELLO CIRCOLARE D.40 PER ZE US-DOMUS-TAURUS |
| 017 | 3.754.0083 | | 1 | Si | 1 | | CORPO SPAZZOLA D.37 L=400 (SP) C/PINZE GRIGIO RAL.7046 |
| 018 | 3.754.0246 | | 1 | Si | 1 | | ACCESSORIO LIQUIDI PROF. PER CORPO SPAZZOLA L=400 (SP.) |
| 019 | 3.754.0084 | | 1 | Si | 1 | | ACCESSORIO SETOLATO PER CORPO SPAZZOLA L=400 (SP.) |

SP378F WET&DRY 220-240/50-60 EU SCIROCCO C/SCARICO - Filtri: validità 18/06/2023



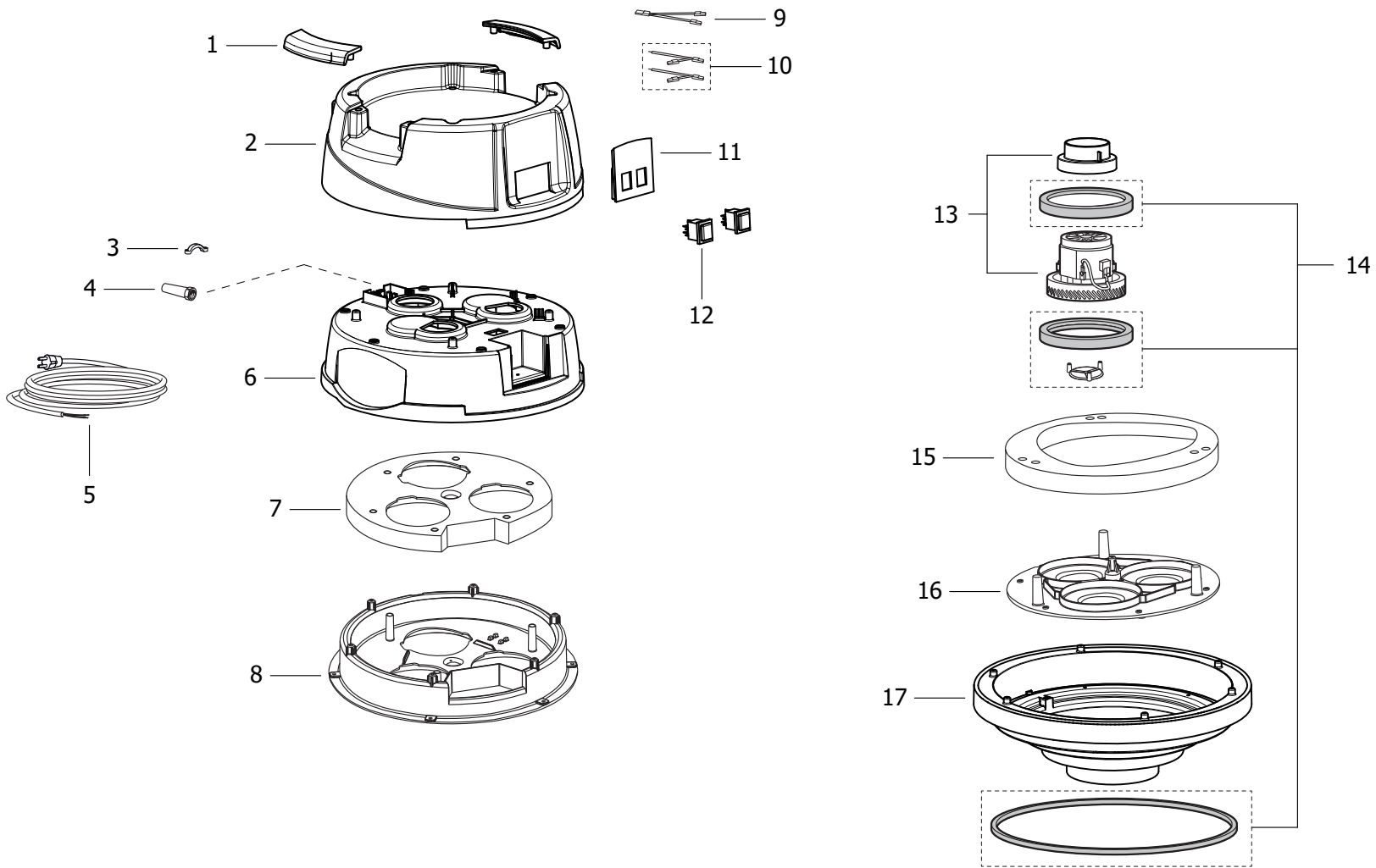
R82170513 - SP378F WET&DRY 220-240/50-60 EU SCIROCCO C/SCARICO

Validità: dal 06/11/2007 al 31/12/9999

18/06/2023

Pag. 5 / 8

D52110162/01



| Pos. | Codice | Sostituito da | Q.tà | Acquistabile | Q.tà min. | Per manuten. | Descrizione |
|------|------------|---------------|------|--------------|-----------|--------------|--|
| 001 | 4.208.0321 | | 2 | Si | 1 | | MANIGLIA ASP. PROF. P82.0322 COL.NERO |
| 002 | 4.208.0322 | | 1 | Si | 1 | | TESTATA LIBECCIO/SCIROCCO NERO (P82.0322) |
| 003 | 4.008.0277 | | 1 | Si | 1 | | FERMACAVO PARETE FISSA (LWS) |
| 004 | 3.406.0031 | | 1 | Si | 1 | | PASSACAVO 60X12X15.5 EPDM NERO |
| 005 | 4.012.0217 | | 1 | Si | 1 | | CAVO H05VV-F 2X1,5 MT.7,5 SP.SCHUKO ANTISPRUZZO C/TERMIN.A PUNTALE |
| 006 | 4.208.0360 | | 1 | Si | 1 | | SOTTOCALOTTA 3 MOTORI -A- PANT.158C ASP.PROF.'03 |
| 007 | 4.215.0015 | | 1 | Si | 1 | | SPUGNA HLC24AU sp60 LISCIO De. 340mm 3motori(rif.1024) |
| 008 | 4.208.0071 | | 1 | Si | 1 | | SEPARATORE SUPER. 3 MOTORI NERO ASP.PROF.'03 |
| 009 | 4.212.0025 | | 2 | Si | 1 | | CABLAGGIO INTERRUTTORE CONTROLLO 2 MOTORI (TAURUS) |
| 010 | 4.212.0006 | | 1 | Si | 1 | | CABLAGGIO SEZ.1,5 X ASPIRATORI PROF.S/PIASTRA ANTISTATICA |
| 011 | 4.208.0069 | | 1 | Si | 1 | | PORTAINTERRUTTORI ASPIRAT.PROF.'03 NERO |
| 012 | 5.009.0538 | | 2 | Si | 1 | EXT | ASSIEME INTERR. 0/1 +PROTEZ. TRASP. 14(14) |
| 013 | 6.205.0204 | | 1 | Si | 1 | | KIT SOSTITUZIONE MOTORE 37550018 C/ADATTATORE -LAVOR- |
| 014 | 6.205.0070 | | 1 | Si | 1 | EXT | KIT GUARNIZ.+VALVOLA ASP.PROF. (TAURUS/DOMUS/COSTELL.) |
| 015 | 4.215.0126 | | 1 | Si | 1 | | SPUGNA USCITA ARIA mm80x25x1250 PPI 60 -AU- |
| 016 | 4.208.0072 | | 1 | Si | 1 | | SEPARATORE INFER. 3 MOTORI NERO ASP.PROF.'03 |
| 017 | 4.208.0293 | | 1 | Si | 1 | | BASAMENTO MOTORE ASP.PROF.'03 GR.SC.RAL.7016 (PANT.432C) |

| Codice | Tavola | Pos. | Q.tà |
|------------|-----------|------|------|
| 3.006.0058 | R82170513 | 010 | 2 |
| 3.099.0454 | R82170513 | 007 | 2 |
| 3.406.0031 | R52110162 | 004 | 1 |
| 3.753.0109 | R82170513 | 014 | 1 |
| 3.753.0110 | R82170513 | 013 | 1 |
| 3.754.0048 | R82170513 | 015 | 1 |
| 3.754.0049 | R82170513 | 016 | 1 |
| 3.754.0083 | R82170513 | 017 | 1 |
| 3.754.0084 | R82170513 | 019 | 1 |
| 3.754.0246 | R82170513 | 018 | 1 |
| 4.008.0277 | R52110162 | 003 | 1 |
| 4.012.0217 | R52110162 | 005 | 1 |
| 4.208.0069 | R52110162 | 011 | 1 |
| 4.208.0071 | R52110162 | 008 | 1 |
| 4.208.0072 | R52110162 | 016 | 1 |
| 4.208.0076 | R82170513 | 002 | 1 |
| 4.208.0293 | R52110162 | 017 | 1 |
| 4.208.0321 | R52110162 | 001 | 2 |
| 4.208.0322 | R52110162 | 002 | 1 |
| 4.208.0360 | R52110162 | 006 | 1 |
| 4.208.0390 | R82170513 | 006 | 1 |
| 4.212.0006 | R52110162 | 010 | 1 |
| 4.212.0025 | R52110162 | 009 | 2 |
| 4.215.0015 | R52110162 | 007 | 1 |
| 4.215.0126 | R52110162 | 015 | 1 |
| 5.009.0538 | R52110162 | 012 | 2 |
| 5.209.0021 | R82170513 | 011 | 1 |
| 5.213.0005 | R82170513 | 008 | 1 |
| 5.509.0039 | R82170513 | 004 | 1 |
| 6.205.0069 | R82170513 | 009 | 1 |
| 6.205.0070 | R52110162 | 014 | 1 |

| Codice | Tavola | Pos. | Q.tà |
|------------|-----------|------|------|
| 6.205.0071 | R82170513 | 005 | 1 |
| 6.205.0075 | R82170513 | 003 | 1 |
| 6.205.0145 | R82170513 | 001 | 1 |
| 6.205.0204 | R52110162 | 013 | 1 |
| 7.300.0707 | R82170513 | 012 | 1 |