



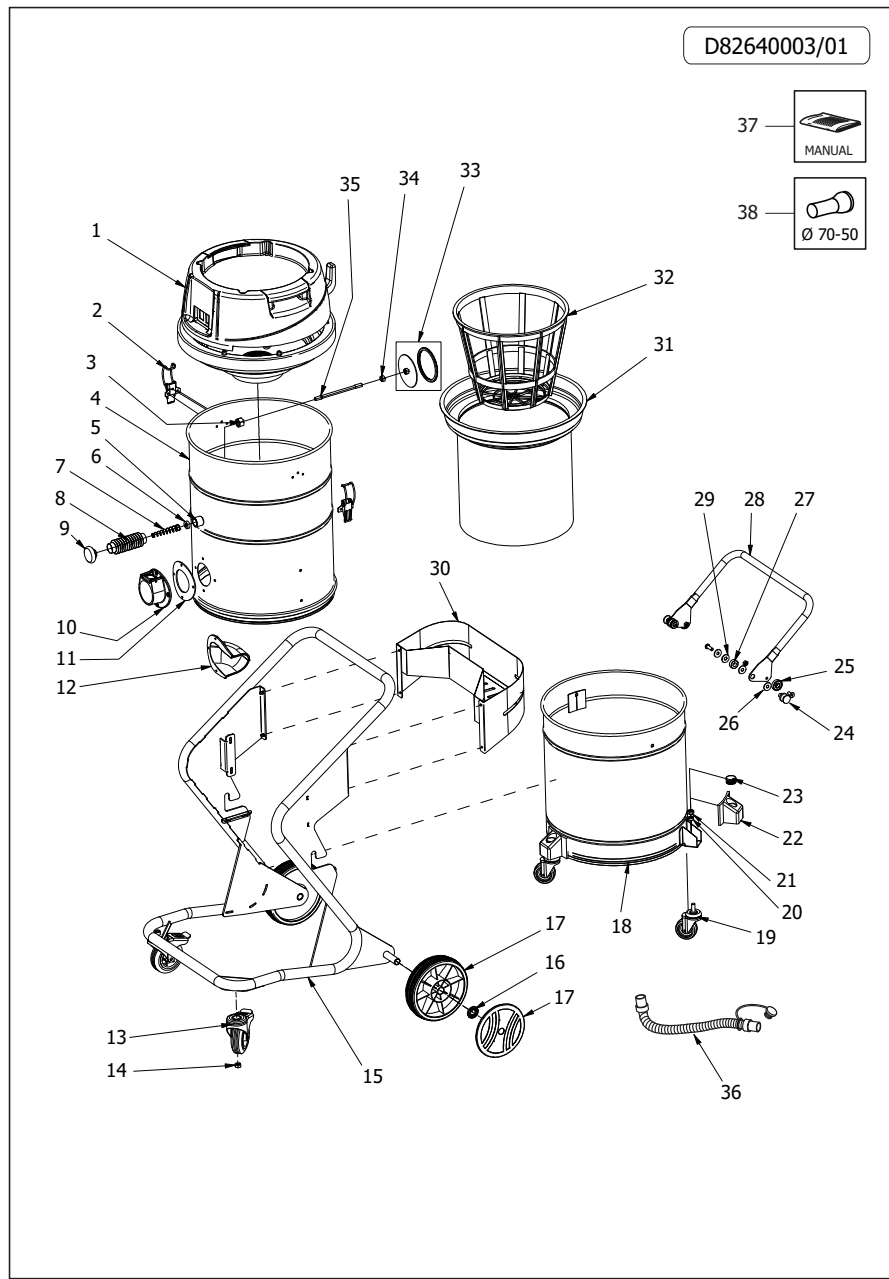
SMX-R 80 3-36S DS WET&DRY 220-240/50-60 EU C/SCARICO LIQUIDI - LAVOR-

Filtri: validità 18/06/2023

18/06/2023

| | |
|---|---|
| 8.264.0003 - SMX-R 80 3-36S DS WET&DRY 220-240/50-60 EU C/SCARICO LIQUIDI -LAVOR-..... | 3 |
| R82640003 - SMX-R 80 3-36S DS WET&DRY 220-240/50-60 EU C/SCARICO LIQUIDI -LAVOR-..... | 4 |
| R52110045 - ASS.TESTATA LIB./SCIR. 3 MOTORI -GR- CAVO 7,5MT SP.SCHUKO C/PIASTRA(IMB)..... | 7 |
| Indice componenti..... | 9 |

| Pos. | Codice | Descrizione |
|------|-----------|--|
| . | R82640003 | SMX-R 80 3-36S DS WET&DRY 220-240/50-60 EU C/SCARICO LIQUIDI -LAVOR- |



SMX-R 80 3-36S DS WET&DRY 220-240/50-60 EU C/SCARICO LIQUIDI -LAVOR- - Filtri: validità 18/06/2023

R82640003 - SMX-R 80 3-36S DS WET&DRY 220-240/50-60 EU C/SCARICO LIQUIDI -LAVOR-

Validità: dal 07/05/2020 al 31/12/9999



18/06/2023

Pag. 4 / 9

| Pos. | Codice | Sostituito da | Q.tà | Acquistabile | Q.tà min. | Per manuten. | Descrizione |
|------|------------|---------------|------|--------------|-----------|--------------|--|
| . | R52110045 | | 1 | No | | | ASS.TESTATA LIB./SCIR. 3 MOTORI -GR- CAVO 7,5MT SP.SCHUKO C/PIASTRA(IMB) |
| 001 | 5.211.0045 | | 1 | Si | 1 | | ASS.TESTATA LIB./SCIR. 3 MOTORI -GR- CAVO 7,5MT SP.SCHUKO C/PIASTRA(IMB) |
| 002 | 3.099.0454 | | 2 | Si | 1 | EXT | GANCIO 2.05/621 ZNT PER FUSTO TAURUS '03 |
| 003 | 0.944.0420 | | 1 | No | | | DADO ES. M16 V00014 |
| 004 | 3.751.0125 | | 1 | Si | 1 | | FUSTO INOX AISI 430 D.420mm sp.0.8 (CAMERA FILTRANTE SMX80) |
| 005 | 0.944.0421 | | 1 | Si | 1 | | GUIDA ASTA SCUOTIFILTRO 1210600 |
| 006 | 0.944.0422 | | 1 | Si | 1 | | ANELLO DI TENUTA 013700 |
| 007 | 0.944.0285 | | 1 | Si | 1 | | MOLLA BLOCCA SCUOTIFILTRO 270300 |
| 008 | 0.944.0424 | | 1 | Si | 1 | | SOFFIETTO 1210900 |
| 009 | 0.944.0431 | | 1 | No | | | POMELLO SCUOTIFILTRO 1211000 |
| 010 | 0.944.0436 | | 1 | Si | 1 | | BOCCHETTONE D.70 (594000) |
| 011 | 0.944.0438 | | 1 | Si | 1 | | GUARNIZIONE BOCCHETTONE D.70 (593900) |
| 012 | 0.944.0435 | | 1 | No | | | DEFLETTORE 70 INCLINATO (594100) |
| 013 | 0.944.0072 | | 2 | Si | 1 | | RUOTA PIROETTANTE D.100 |
| 014 | 0.944.0419 | | 2 | Si | 1 | | DADO ES. M10 V00012 |
| 015 | 5.209.0282 | | 1 | No | | | ASSIEME CARRELLO SMX80-R |
| 016 | 0.944.0400 | | 2 | No | | | FISSATORE CON CORONA 780301 |
| 017 | 0.944.0399 | | 2 | Si | 1 | | RUOTA D.200 780200 |
| 018 | 3.751.0136 | | 1 | Si | 1 | | FUSTO INOX AISI 430 D.420mm sp.0.8 C/SCARICO (BIDONE RACCOLTA SMX80) |
| 019 | 0.944.0448 | | 3 | No | | | RUOTA FUSTO (030500) |
| 020 | 0.944.0445 | | 3 | No | | | BUSSOLA COPRIRUOTA (030600) |
| 021 | 0.944.0419 | | 3 | Si | 1 | | DADO ES. M10 V00012 |
| 022 | 0.944.0084 | | 3 | Si | 1 | | COPRIRUOTA PLASTICA (030700) |
| 023 | 0.944.0449 | | 3 | No | | | TAPPO RUOTA (030800) |
| 024 | 0.944.0318 | | 2 | Si | 1 | | GANCIO METALLICO 081400 |
| 025 | 0.944.0440 | | 2 | No | | | CUSCINETTO SFERE 6201 (082000) |
| 026 | 0.944.0426 | | 4 | No | | | RONDELLA NYLON 25x15x1.5 081500 |
| 027 | 0.944.0439 | | 2 | No | | | DISTANZIALE (081600) |
| 028 | 0.944.0474 | | 1 | No | | | MANIGLIA SOLLEVAMENTO (1213900) |
| 029 | 0.944.0473 | | 2 | No | | | RONDELLA SUGHERO-GOMMA (081700) |

SMX-R 80 3-36S DS WET&DRY 220-240/50-60 EU C/SCARICO LIQUIDI -LAVOR- - Filtri: validità 18/06/2023



R82640003 - SMX-R 80 3-36S DS WET&DRY 220-240/50-60 EU C/SCARICO LIQUIDI -LAVOR-

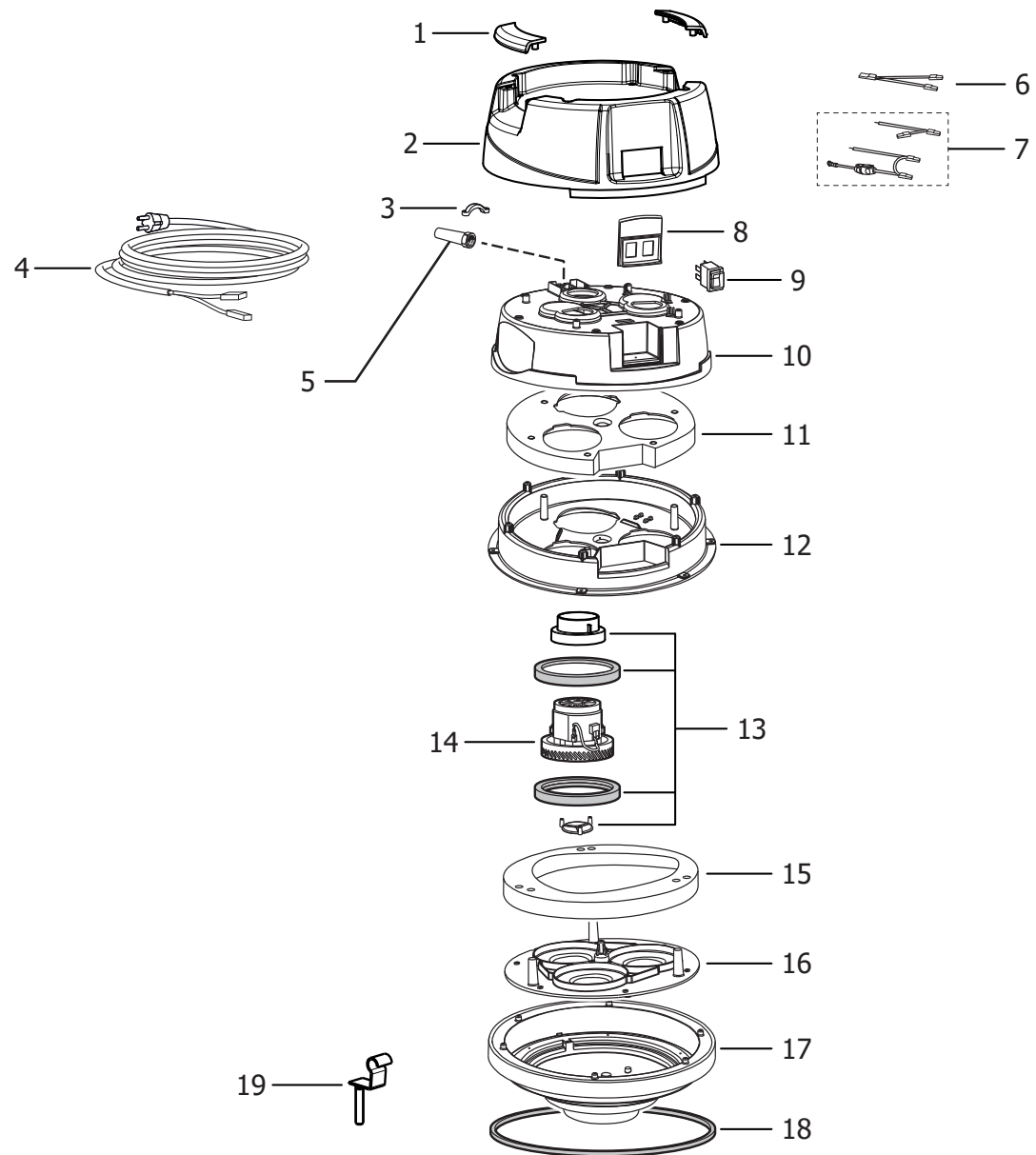
Validità: dal 07/05/2020 al 31/12/9999

18/06/2023

Pag. 5 / 9

| Pos. | Codice | Sostituito da | Q.tà | Acquistabile | Q.tà min. | Per manuten. | Descrizione |
|------|------------|---------------|------|--------------|-----------|--------------|---|
| 030 | 0.944.0475 | | 1 | No | | | CESTINO (1210200) |
| 031 | 5.509.0039 | | 1 | Si | 1 | | SACCO FILTRANTE IN STOFFA X DOMUS/TAURUS |
| 032 | 4.208.0075 | | 1 | Si | 1 | | CESTELLO ASPIRAT.PROF.'03 NERO |
| 033 | 0.944.0416 | | 1 | Si | 1 | | SCUOTIFILTRO 1211500 (C/DISCO SCUOTIFILTRO 09440417 1211400) |
| 034 | 0.944.0419 | | 1 | Si | 1 | | DADO ES. M10 V00012 |
| 035 | 0.944.0418 | | 1 | Si | 1 | | ASTA SCUOTIFILTRO 121500 |
| 036 | 6.205.0075 | | 1 | Si | 1 | | KIT TUBO SCARICO X ASP.PROF. (mt.0,68) |
| 037 | 7.300.0702 | | 1 | No | | | MANUALE ASP.INDUSTR.SMX-R/CVI 380 C/TUBO DI SCARICO 7L A5 36F |
| 038 | 0.144.0115 | | 1 | Si | 1 | | MANICOTTO RAPIDO ZINCATO CON GOLA D.70-50 |

D52110045/01



| Pos. | Codice | Sostituito da | Q.tà | Acquistabile | Q.tà min. | Per manuten. | Descrizione |
|------|------------|---------------|------|--------------|-----------|--------------|--|
| 001 | 4.208.0389 | | 2 | Si | 1 | | MANIGLIA ASP. PROF. P82.0322 GR.SC. RAL.7016 (PANT.432C) |
| 002 | 4.208.0388 | | 1 | Si | 1 | | TESTATA LIBECCIO/SCIROCCO GR.SC. RAL.7016 (PANT.432C)(P82.0322) |
| 003 | 4.008.0277 | | 1 | Si | 1 | | FERMACAVO PARETE FISSA (LWS) |
| 004 | 4.012.0217 | | 1 | Si | 1 | | CAVO H05VV-F 2X1,5 MT.7,5 SP.SCHUKO ANTISPRUZZO C/TERMIN.A PUNTALE |
| 005 | 3.406.0031 | | 1 | Si | 1 | | PASSACAVO 60X12X15.5 EPDM NERO |
| 006 | 4.212.0025 | | 2 | Si | 1 | | CABLAGGIO INTERRUTTORE CONTROLLO 2 MOTORI (TAURUS) |
| 007 | 4.212.0001 | | 1 | Si | 1 | | CABLAGGIO SEZ.1,5 X ASPIRATORI PROF.C/PIASTRA ANTIST. |
| 008 | 4.208.0069 | | 1 | Si | 1 | | PORTAINTERRUTTORI ASPIRAT.PROF.'03 NERO |
| 009 | 5.009.0538 | | 2 | Si | 1 | EXT | ASSIEME INTERR. 0/1 +PROTEZ. TRASP. 14(14) |
| 010 | 4.208.0399 | | 1 | Si | 1 | | SOTTOCALOTTA 3 MOTORI -GR- RAL.7046 ASP.PROF.'03 |
| 011 | 4.215.0015 | | 1 | Si | 1 | | SPUGNA HLC24AU sp60 LISCIO De. 340mm 3motori(rif.1024) |
| 012 | 4.208.0071 | | 1 | Si | 1 | | SEPARATORE SUPER. 3 MOTORI NERO ASP.PROF.'03 |
| 013 | 6.205.0225 | | 3 | No | | EXT | KIT SPUGNE/GUARNIZIONI MOTORE X LIBECCIO 2-3 MOTORI |
| 014 | 3.755.0069 | | 3 | Si | 1 | EXT | MOTORE SPAZZ. BISTADIO 220-240V 50/60Hz 1200W C/CAVETTI L=480 |
| 015 | 4.215.0126 | | 1 | Si | 1 | | SPUGNA USCITA ARIA mm80x25x1250 PPI 60 -AU- |
| 016 | 4.208.0072 | | 1 | Si | 1 | | SEPARATORE INFER. 3 MOTORI NERO ASP.PROF.'03 |
| 017 | 4.208.0293 | | 1 | Si | 1 | | BASAMENTO MOTORE ASP.PROF.'03 GR.SC.RAL.7016 (PANT.432C) |
| 018 | 4.215.0013 | 6.205.0070 | 1 | Si | 1 | | GUARNIZIONE CONDUTTIVA 410X445 sp.5mm EPDM 45Sh(DOMUS-TAURUS) |
| 019 | 5.213.0001 | | 1 | Si | 1 | | PIASTRA ANTISTATICA |

| Codice | Tavola | Pos. | Q.tà |
|------------|-----------|------|------|
| 0.144.0115 | R82640003 | 038 | 1 |
| 0.944.0072 | R82640003 | 013 | 2 |
| 0.944.0084 | R82640003 | 022 | 3 |
| 0.944.0285 | R82640003 | 007 | 1 |
| 0.944.0318 | R82640003 | 024 | 2 |
| 0.944.0399 | R82640003 | 017 | 2 |
| 0.944.0400 | R82640003 | 016 | 2 |
| 0.944.0416 | R82640003 | 033 | 1 |
| 0.944.0418 | R82640003 | 035 | 1 |
| 0.944.0419 | R82640003 | 014 | 2 |
| | R82640003 | 021 | 3 |
| | R82640003 | 034 | 1 |
| 0.944.0420 | R82640003 | 003 | 1 |
| 0.944.0421 | R82640003 | 005 | 1 |
| 0.944.0422 | R82640003 | 006 | 1 |
| 0.944.0424 | R82640003 | 008 | 1 |
| 0.944.0426 | R82640003 | 026 | 4 |
| 0.944.0431 | R82640003 | 009 | 1 |
| 0.944.0435 | R82640003 | 012 | 1 |
| 0.944.0436 | R82640003 | 010 | 1 |
| 0.944.0438 | R82640003 | 011 | 1 |
| 0.944.0439 | R82640003 | 027 | 2 |
| 0.944.0440 | R82640003 | 025 | 2 |
| 0.944.0445 | R82640003 | 020 | 3 |
| 0.944.0448 | R82640003 | 019 | 3 |
| 0.944.0449 | R82640003 | 023 | 3 |
| 0.944.0473 | R82640003 | 029 | 2 |
| 0.944.0474 | R82640003 | 028 | 1 |
| 0.944.0475 | R82640003 | 030 | 1 |
| 3.099.0454 | R82640003 | 002 | 2 |
| 3.406.0031 | R52110045 | 005 | 1 |

| Codice | Tavola | Pos. | Q.tà |
|------------|-----------|------|------|
| 3.751.0125 | R82640003 | 004 | 1 |
| 3.751.0136 | R82640003 | 018 | 1 |
| 3.755.0069 | R52110045 | 014 | 3 |
| 4.008.0277 | R52110045 | 003 | 1 |
| 4.012.0217 | R52110045 | 004 | 1 |
| 4.208.0069 | R52110045 | 008 | 1 |
| 4.208.0071 | R52110045 | 012 | 1 |
| 4.208.0072 | R52110045 | 016 | 1 |
| 4.208.0075 | R82640003 | 032 | 1 |
| 4.208.0293 | R52110045 | 017 | 1 |
| 4.208.0388 | R52110045 | 002 | 1 |
| 4.208.0389 | R52110045 | 001 | 2 |
| 4.208.0399 | R52110045 | 010 | 1 |
| 4.212.0001 | R52110045 | 007 | 1 |
| 4.212.0025 | R52110045 | 006 | 2 |
| 4.215.0013 | R52110045 | 018 | 1 |
| 4.215.0015 | R52110045 | 011 | 1 |
| 4.215.0126 | R52110045 | 015 | 1 |
| 5.009.0538 | R52110045 | 009 | 2 |
| 5.209.0282 | R82640003 | 015 | 1 |
| 5.211.0045 | R82640003 | 001 | 1 |
| 5.213.0001 | R52110045 | 019 | 1 |
| 5.509.0039 | R82640003 | 031 | 1 |
| 6.205.0075 | R82640003 | 036 | 1 |
| 6.205.0225 | R52110045 | 013 | 3 |
| 7.300.0702 | R82640003 | 037 | 1 |