



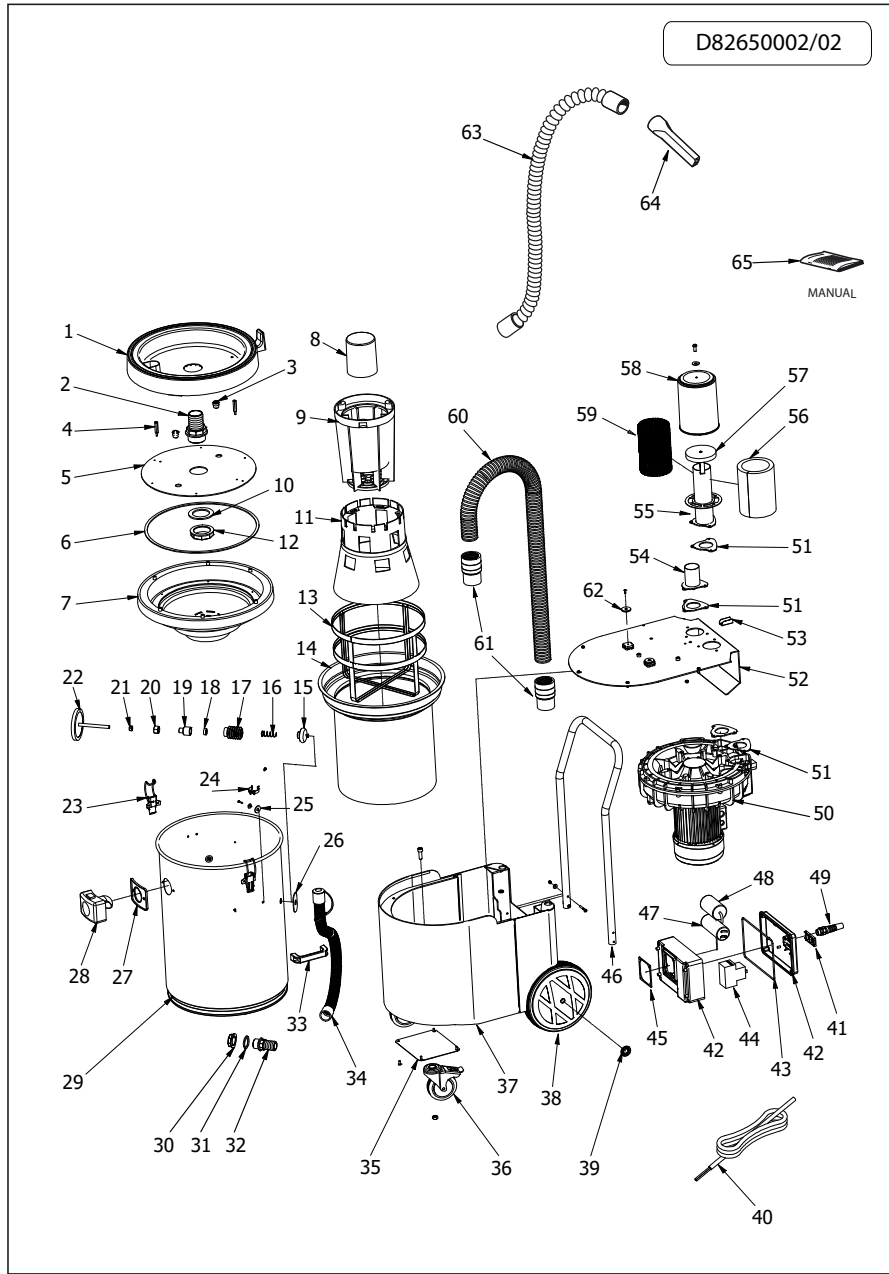
# **DTX-R 80 1-30 WET&DRY 400/50 EU -LAVOR-**

*Filtri: validità 18/06/2023*

*18/06/2023*

8.265.0002 - DTX-R 80 1-30 WET&DRY 400/50 EU -LAVOR-.....	3
R82650002 - DTX-R 80 1-30 WET&DRY 400/50 EU -LAVOR-.....	4
Indice componenti.....	8

Pos.	Codice	Descrizione
.	R82650002	DTX-R 80 1-30 WET&DRY 400/50 EU -LAVOR-



DTX-R 80 1-30 WET&DRY 400/50 EU -LAVOR- - Filtri: validità 18/06/2023

**R82650002 - DTX-R 80 1-30 WET&DRY 400/50 EU -LAVOR-**

Validità: dal 15/01/2020 al 31/12/9999

Pos.	Codice	Sostituito da	Q.tà	Acquistabile	Q.tà min.	Per manuten.	Descrizione
001	4.413.0046		1	No			COPERCHIO SUPER. GV ETNA -GR- RAL.7016 P84.0386
002	0.944.0396		1	No			RACCORDO DRITTO 2" D.50 0977101
003	5.609.0146	6.605.0042	1	Si	1		ASSIEME VALVOLA ASPIR/MAND.LAVOR LINEA 15LT
004	0.944.0415		2	No			DISTANZIALE M5x40 1004200
005	0.944.0494		1	No			ANELLO TESTATA MONOFASE 1330600.1
006	0.944.0390		1	No			PIATTO SUPERIORE 1330700
007	4.208.0293		1	Si	1		BASAMENTO MOTORE ASP.PROF.'03 GR.SC.RAL.7016 (PANT.432C)
008	4.208.0096		1	Si	1	EXT	GALLEGGIANTE X DOMUS-TAURUS
009	4.208.0075		1	Si	1		CESTELLO ASPIRAT.PROF.'03 NERO
010	0.944.0397		1	No			GUARNIZIONE PIANA 2" 560700
011	0.944.0498		1	No			TENDIFILTRO (1211900)
012	0.944.0398		1	No			GHIERA 2" 560800
013	4.208.0076		1	Si	1		CONO TENDIFILTRO ASPIRAT.PROF. '03 NERO
014	5.509.0039		1	Si	1		SACCO FILTRANTE IN STOFFA X DOMUS/TAURUS
015	0.944.0425		1	Si	1		POMELLO SCUOTIFILTRO 562700
016	0.944.0423		1	Si	1		MOLLA SCUOTIFILTRO 270300
017	0.944.0424		1	Si	1		SOFFIETTO 1210900
018	0.944.0422		1	Si	1		ANELLO DI TENUTA 013700
019	0.944.0421		1	Si	1		GUIDA ASTA SCUOTIFILTRO 1210600
020	0.944.0420		1	No			DADO ES. M16 V00014
021	0.944.0419		1	Si	1		DADO ES. M10 V00012
022	0.944.0418		1	Si	1		ASTA SCUOTIFILTRO 121500
023	3.099.0454		2	Si	1	EXT	GANCIO 2.05/621 ZNT PER FUSTO TAURUS '03
024	4.208.0466		1	Si	1		CLIP D.34 C/FORO D.5.1 PER TUBO DETERG. (PA6+30%FV)
025	0.944.0426		4	No			RONDELLA NYLON 25x15x1.5 081500
026	0.944.0391		6	No			DISTANZIALE TESTATA 1330800
027	3.099.0455		1	Si	1		GUARNIZIONE CONDUTTIVA X ASPIRATORI C/BOCCHETTA DIAM.40
028	3.752.0075		1	Si	1		BOCCHETTA NYLON D.40 COMPLETA
029	3.751.0024		1	Si	1		FUSTO DOMUS/TAURUS X ECO D.420 X585h C/FORO SCARICO
030	3.100.0138		1	Si	1		GHIERA 1 (rif.2052040)
031	3.200.0147		3	Si	1		GUARNIZIONE 1 (rif.G40004)

DTX-R 80 1-30 WET&DRY 400/50 EU -LAVOR- - Filtri: validità 18/06/2023



**R82650002 - DTX-R 80 1-30 WET&DRY 400/50 EU -LAVOR-**

Validità: dal 15/01/2020 al 31/12/9999

18/06/2023

Pag. 5 / 8

Pos.	Codice	Sostituito da	Q.tà	Acquistabile	Q.tà min.	Per manuten.	Descrizione
032	3.100.0343		1	Si	1		RACCORDO 1 DIRITTO X TUBO D.32 (RIF.1032432)
033	0.944.0392		2	No			MANIGLIA FUSTO 1332400
034	3.753.0024		1	Si	1		TUBO SC. LAV. NERO D.28 mt.0,68 C/2 RACC.DIRITTI (rif.918569028A901)
035	0.944.0388		1	No			COPERCHIETTO INFERIORE 1330500
036	0.944.0072		2	Si	1		RUOTA PIROETTANTE D.100
037	0.944.0385		1	No			TELAIO 1330100
038	0.944.0399		2	Si	1		RUOTA D.200 780200
039	0.944.0400		2	No			FISSATORE CON CORONA 780301
040	0.944.0495		1	No			CAVO DI ALIMENTAZIONE H05VVH 3Gx2.5 (074003)
041	0.944.0412		1	No			MEMBRANA MZ 115 CON CORNICE 11LMM
042	0.944.0408		1	No			SCATOLA INTERRUTTORI CON COPERCHIO 074100.1
043	0.944.0410		1	No			GUARNIZIONE TONDA EPDM D.3,5 122100.1
044	0.944.0409		1	Si	1		INTERRUTTORE SALVAMOTORE 10-16A 1T1016
045	0.944.0407		1	No			GUARNIZIONE COPERCHIO MORSETTIERA 2T2000
046	4.207.0024		1	Si	1		IMPUGNATURA ZEUS FISSO ACCIAIO /CATAF.NERA
047	0.944.0496		1	No			CONDENSATORE MONOFASE 60 PF (2T4060)
048	0.944.0497		1	No			BREAKER ELMC B05 CSTART 50UF 50x94 M8 CB300 (2T4140)
049	0.944.0413		1	No			PRESSACAVO A SPIRALE M25 470400
050	0.944.0171		1	Si	1		TURBINA 3KW TRIFASE 430MF
051	0.944.0401		4	No			GUARNIZIONE A CAMPANA FRONTALE 2T37-440
052	0.944.0386		1	No			COPERCHIO TELAIO 1330200
053	0.944.0395		1	No			GUIDA FUSTO 1337400
054	0.944.0402		1	No			TUBO D.50 FLANGIATO CON RETE 2T39-442/50/R
055	0.944.0387		1	No			TUBO FLANGIATO SILENZIATORE 1330300
056	0.944.0403		1	No			FONO SILENZIATORE 370x170x15 073700
057	0.944.0406		1	No			DISCO FONO SILENZIATORE D.105 SP.15 073600
058	0.944.0405		1	No			CUSTODIA SILENZIATORE 073500
059	0.944.0404		1	No			RETE SILENZIATORE 320x175 073800
060	0.944.0393		1	Si	1		TUBO ASPIRAZIONE L=1190 1333600
061	0.144.0002		2	Si	1		MANICOTTO ACCESSORI EVA D.50 LATO ACC. (PM50PA)
062	0.944.0394		2	No			MAGNETE 32x5x4 1336300

DTX-R 80 1-30 WET&DRY 400/50 EU -LAVOR- - Filtri: validità 18/06/2023



**R82650002 - DTX-R 80 1-30 WET&DRY 400/50 EU -LAVOR-**

Validità: dal 15/01/2020 al 31/12/9999

18/06/2023

Pag. 6 / 8

Pos.	Codice	Sostituito da	Q.tà	Acquistabile	Q.tà min.	Per manuten.	Descrizione
063	5.209.0159		1	Si	1		TUBO FLEX MT.3 D.40 COMPLETO
064	3.754.0048		1	Si	1		LANCIA PIATTA D.40 PER ZEUS-DO MUS-TAURUS
065	7.300.0663		1	Si	1		MANUALE ASP.INDUSTR.DMX-R/DTX-R/CVI 180 7L A5 36F

Codice	Tavola	Pos.	Q.tà
0.144.0002	R82650002	061	2
0.944.0072	R82650002	036	2
0.944.0171	R82650002	050	1
0.944.0385	R82650002	037	1
0.944.0386	R82650002	052	1
0.944.0387	R82650002	055	1
0.944.0388	R82650002	035	1
0.944.0390	R82650002	006	1
0.944.0391	R82650002	026	6
0.944.0392	R82650002	033	2
0.944.0393	R82650002	060	1
0.944.0394	R82650002	062	2
0.944.0395	R82650002	053	1
0.944.0396	R82650002	002	1
0.944.0397	R82650002	010	1
0.944.0398	R82650002	012	1
0.944.0399	R82650002	038	2
0.944.0400	R82650002	039	2
0.944.0401	R82650002	051	4
0.944.0402	R82650002	054	1
0.944.0403	R82650002	056	1
0.944.0404	R82650002	059	1
0.944.0405	R82650002	058	1
0.944.0406	R82650002	057	1
0.944.0407	R82650002	045	1
0.944.0408	R82650002	042	1
0.944.0409	R82650002	044	1
0.944.0410	R82650002	043	1
0.944.0412	R82650002	041	1
0.944.0413	R82650002	049	1
0.944.0415	R82650002	004	2

Codice	Tavola	Pos.	Q.tà
0.944.0418	R82650002	022	1
0.944.0419	R82650002	021	1
0.944.0420	R82650002	020	1
0.944.0421	R82650002	019	1
0.944.0422	R82650002	018	1
0.944.0423	R82650002	016	1
0.944.0424	R82650002	017	1
0.944.0425	R82650002	015	1
0.944.0426	R82650002	025	4
0.944.0494	R82650002	005	1
0.944.0495	R82650002	040	1
0.944.0496	R82650002	047	1
0.944.0497	R82650002	048	1
0.944.0498	R82650002	011	1
3.099.0454	R82650002	023	2
3.099.0455	R82650002	027	1
3.100.0138	R82650002	030	1
3.100.0343	R82650002	032	1
3.200.0147	R82650002	031	3
3.751.0024	R82650002	029	1
3.752.0075	R82650002	028	1
3.753.0024	R82650002	034	1
3.754.0048	R82650002	064	1
4.207.0024	R82650002	046	1
4.208.0075	R82650002	009	1
4.208.0076	R82650002	013	1
4.208.0096	R82650002	008	1
4.208.0293	R82650002	007	1
4.208.0466	R82650002	024	1
4.413.0046	R82650002	001	1
5.209.0159	R82650002	063	1

Codice	Tavola	Pos.	Q.tà
5.509.0039	R82650002	014	1
5.609.0146	R82650002	003	1
7.300.0663	R82650002	065	1