



# **GENER.DI VAPORE GV3,3M PLUS 220/240-50/60 -LAVOR- (Z600300BA10LT)**

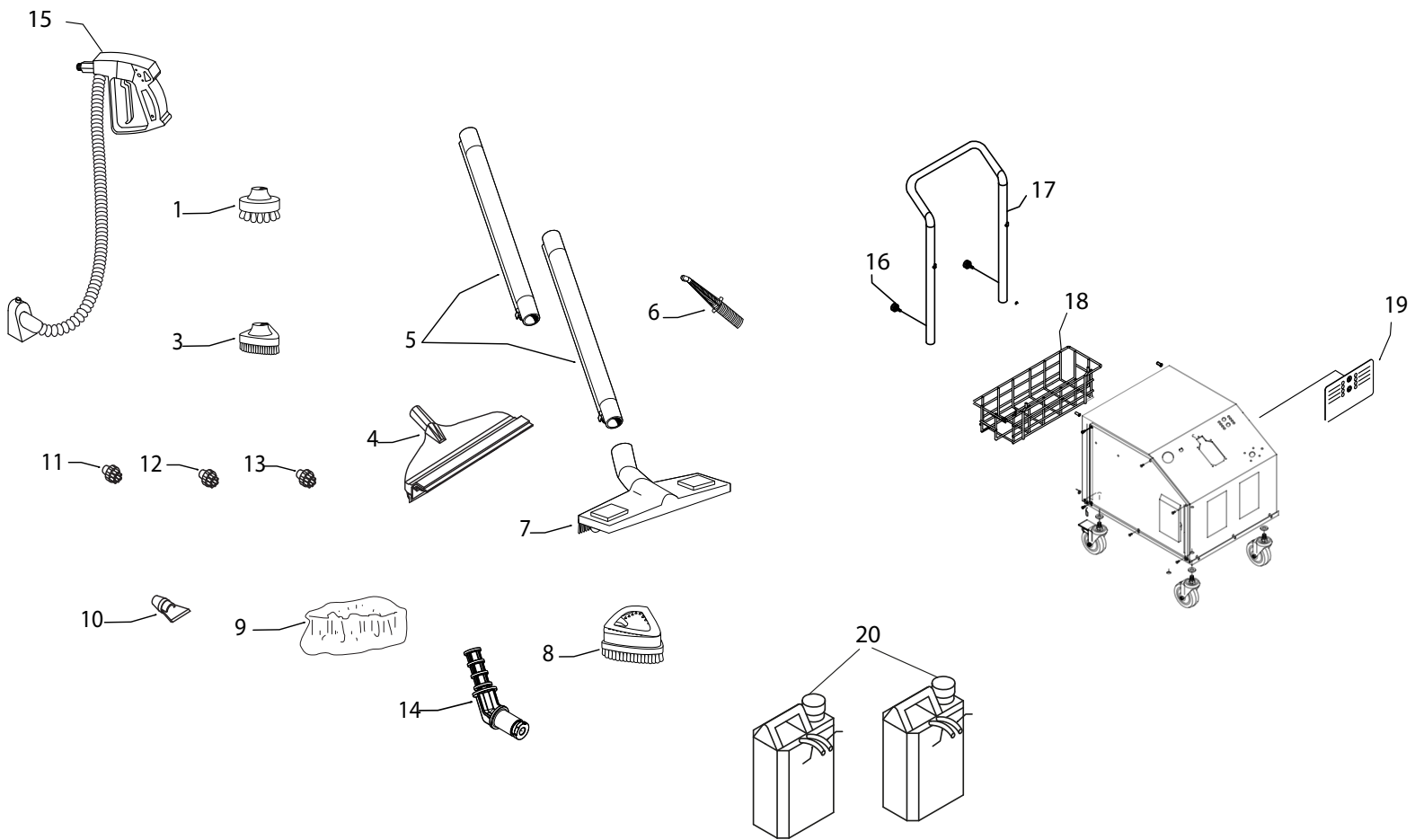
*Filtri: validità 17/06/2023*

*17/06/2023*

8.450.0010 - GENER.DI VAPORE GV3,3M PLUS 220/240-50/60 -LAVOR- (Z600300BA10LT).....	3
R84500010 - GENER.DI VAPORE GV3,3M PLUS 220/240-50/60 -LAVOR- (Z600300BA10LT).....	4
R54090088 - CARPENTERIA INOX 6003 (1603105 ).....	6
R54090143 - GRUPPO PANNELLO COMANDI+QUADRO ELETTR. X GV 3,3M PLUS.....	8
R54090089 - QUADRO ELETTRICO 6003 (2603102 ) C/CAVO 6MT.....	10
R54090144 - ASSIEME POMPE 230/50 + BASE E RUOTE X GV 3.3 M PLUS.....	12
R54090256 - ASSIEME PISTOLA COMPLETA 3MT X GV 3,3M PLUS.....	14
R37530112 - IMPUGNATURA VAPORE COMPLETA DI TUBO 3MT S/SPINA.....	16
R54090441 - KIT SPINA ATTACCO VAPORE C/FASCETTA MONORECCHIA.....	18
R54090087 - GRUPPO CALDAIA 3.3M.....	20
Indice componenti.....	22

Pos.	Codice	Descrizione
.	R84500010	GENER.DI VAPORE GV3,3M PLUS 220/240-50/60 -LAVOR- (Z600300BA10LT)

D8450001/01



GENER.DI VAPORE GV3,3M PLUS 220/240-50/60 -LAVOR- (Z600300BA10LT) - Filtri: validità 17/06/2023

**R84500010 - GENER.DI VAPORE GV3,3M PLUS 220/240-50/60 -LAVOR- (Z600300BA10LT)**

Validità: dal 07/06/2005 al 31/12/9999

Pos.	Codice	Sostituito da	Q.tà	Acquistabile	Q.tà min.	Per manuten.	Descrizione
.	R54090088		1	No			CARPENTERIA INOX 6003 (1603105 )
.	R54090143		1	No			GRUPPO PANNELLO COMANDI+QUADRO ELETTR. X GV 3,3M PLUS
.	R54090144		1	No			ASSIEME POMPE 230/50 + BASE E RUOTE X GV 3.3 M PLUS
.	R54090256		1	No			ASSIEME PISTOLA COMPLETA 3MT X GV 3,3M PLUS
..	R54090087		1	No			GRUPPO CALDAIA 3.3M
001	3.754.0234		1	Si	1		SPAZZOLINO D.50 SETOLE NYLON
004	3.754.0235		1	Si	1		TERGIVETRO VAPORE
005	3.753.0111		2	Si	1		TUBO PROLUNGA VAPORE
006	3.754.0230		1	Si	1		LANCIA VAPORE TURBO C/UGELLO
007	3.754.0228		1	Si	1		SPAZZOLA RETTANGOLARE VAPORE
008	3.754.0229		1	Si	1		SPAZZOLA TRIANGOLARE VAPORE
009	3.099.0126		1	Si	1		CUFFIA PER SPAZZOLA TRIANGOLAR E (GRANDE)
010	6.402.0136		1	Si	1		RASCHIETTO PLASTICA NERO FIL.M10 L=50 (3.3M/KATLA)
011	3.754.0231	6.405.0240	1	Si	1		SPAZZOLINO D.28 SETOLE NYLON
012	3.754.0232	6.405.0240	1	Si	1		SPAZZOLINO D.28 SETOLE OTTONE
013	3.754.0233	6.405.0240	1	Si	1		SPAZZOLINO D.28 SETOLE INOX
014	3.754.0250		1	Si	1		SNODO PER SPAZZOLA TRIANGOLARE/RETTANGOLARE
015	5.409.0256		1	Si	1		ASSIEME PISTOLA COMPLETA 3MT X GV 3,3M PLUS
016	3.099.0962		2	Si	1		MANOPOLA M6X16 (3032003)
017	5.413.0024		1	Si	1		MANIGLIONE INOX X 6003 (1602990)
018	5.413.0021		1	Si	1		CESTELLO SERBATOIO 5LT X 6003/ 6003A (1602010)
019	7.401.0271		1	Si	1		TARGH.PANNELLO COMANDI GV3,3/4,4 ANONIMA 3C 106x90mm POLIC.
020	3.601.0070		2	Si	1	EXT	TANICA PLASTICA 5LT -6003- (3043080)

GENER.DI VAPORE GV3,3M PLUS 220/240-50/60 -LAVOR- (Z600300BA10LT) - Filtri: validità 17/06/2023

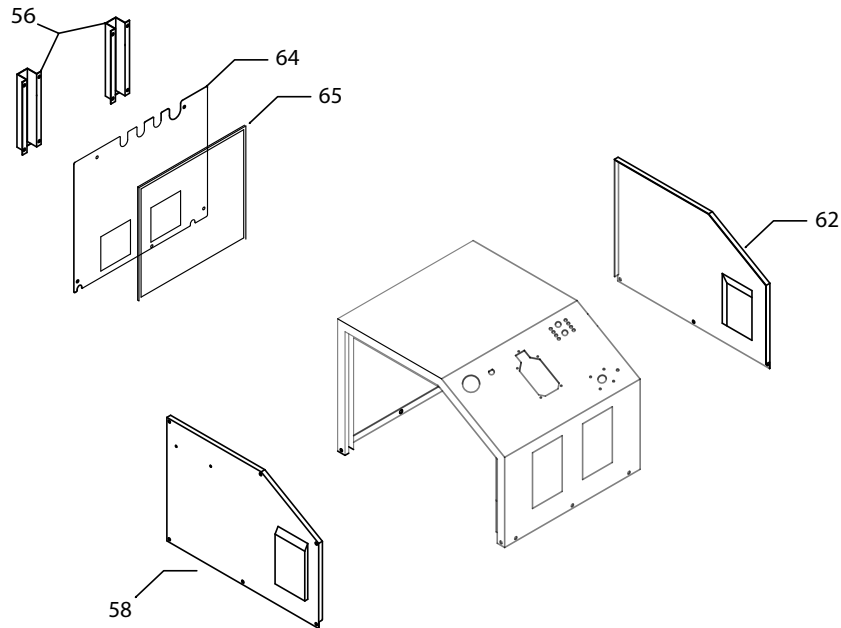


**R84500010 - GENER.DI VAPORE GV3,3M PLUS 220/240-50/60 -LAVOR- (Z600300BA10LT)**

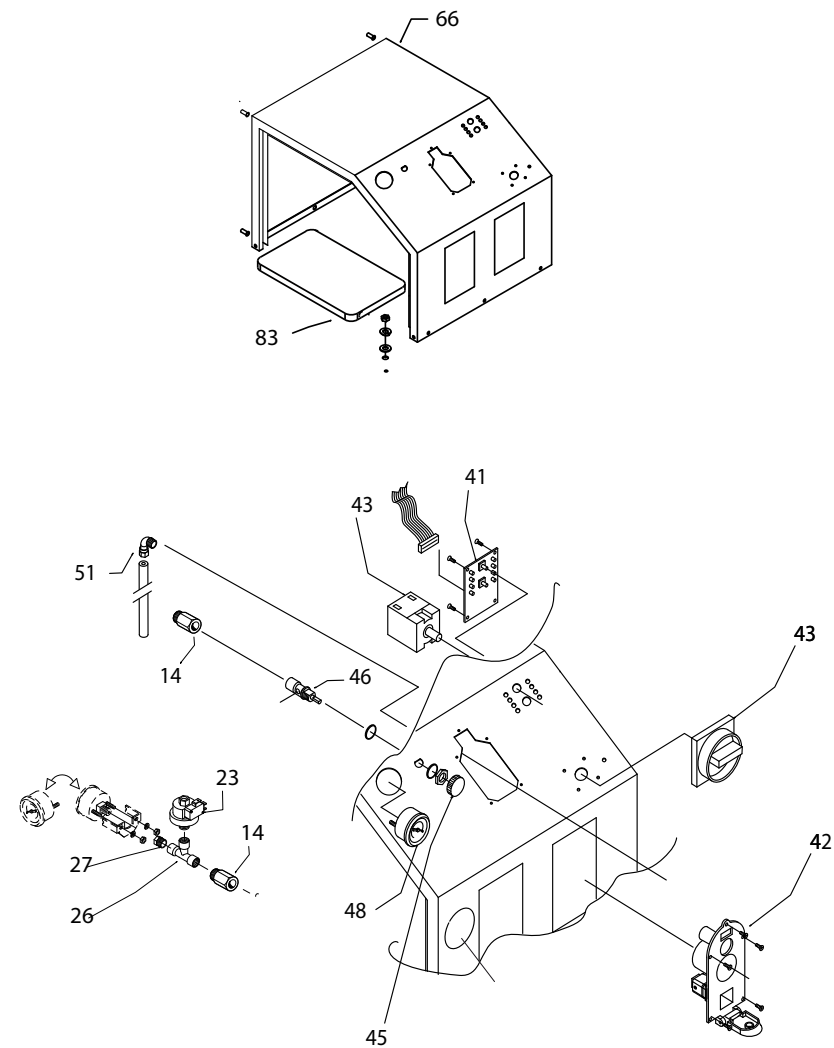
Validità: dal 07/06/2005 al 31/12/9999

17/06/2023

Pag. 5 / 23



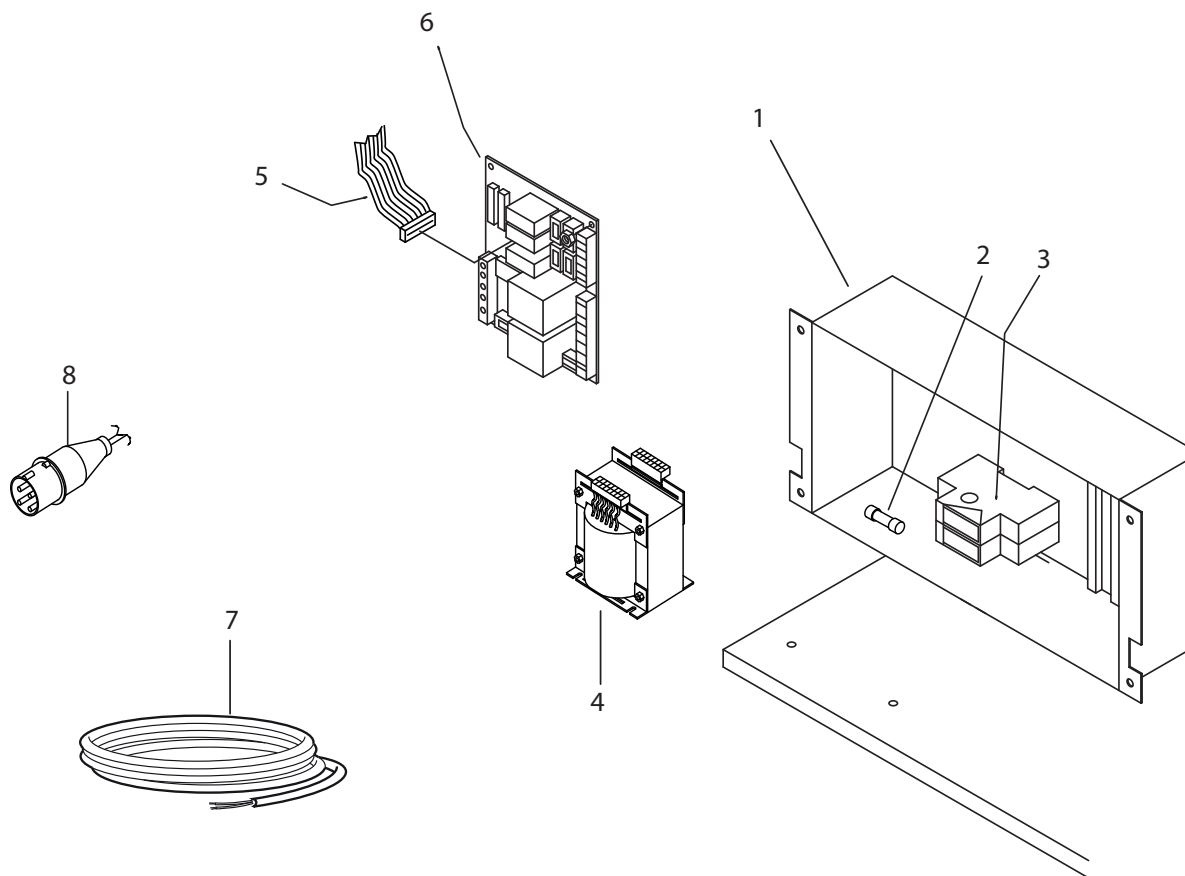
Pos.	Codice	Sostituito da	Q.tà	Acquistabile	Q.tà min.	Per manuten.	Descrizione
056	4.407.0070		2	Si	1		SUPPORTO INOX X MANIGLIONE X 6003A (1601960)
058	4.407.0084		1	Si	1		CARTER LATERALE SX INOX X 6003 (1602960)
062	4.407.0085		1	Si	1		CARTER LATERALE DX INOX X 6003 (1602970)
064	4.407.0083		1	Si	1		LAMIERA POSTERIORE INOX 6003 (1603030)
065	4.215.0073		1	Si	1		GUARNIZIONE ADESIVA GOMMA MOUSSE 9X4 L=1200mm X GV





Pos.	Codice	Sostituito da	Q.tà	Acquistabile	Q.tà min.	Per manuten.	Descrizione
.	R54090089		1	No			QUADRO ELETTRICO 6003 (2603102 ) C/CAVO 6MT
014	3.100.0473		1	Si	1		CORPO PER RACCORDO 31000158
023	3.403.0157		1	Si	1		PRESSOSTATO 9BAR G1/4 M X 6003
026	3.100.0208		1	Si	1		RACCORDO A T 1/4 F/F/F (3026231 )
027	3.100.0009		1	Si	1		RIDUZIONE 1/4M 1/8F ESAGONO CH.14
041	4.415.0012		1	Si	1	EXT	SCHEDA ELETTRONICA X PANNELLO 6003 (3027095)
042	5.409.0322		1	Si	1		PRESA VAPORE + ASP.COMPLETA C /FILETTO-BOCCHETTONE TAGLIATO INSERTO OTT.
043	3.401.0137		1	Si	1	EXT	INTERRUTTORE GENERALE 16A-2P (3009113)
045	3.099.0960		1	Si	1		MANOPOLA REGOLAZIONE VAPORE (1 600360)
046	5.409.0168		1	Si	1		REGOLATORE VAPORE 1/4FF OTTONE
048	3.107.0015		1	Si	1	EXT	MANOMETRO A FLANG. D.40 0-10BA R C/STAFFA E DADI (3025008)
051	3.100.0471		1	Si	1		CORPO PER RACCORDO 31000156
066	5.413.0023		1	Si	1		ASSIEME CARENATURA INOX X 6003 (1602950)
083	4.408.0313		1	Si	1		ISOLANTE TERMICO X COPERCHIO G V3,3M 350X270X5mm

D54090025/01

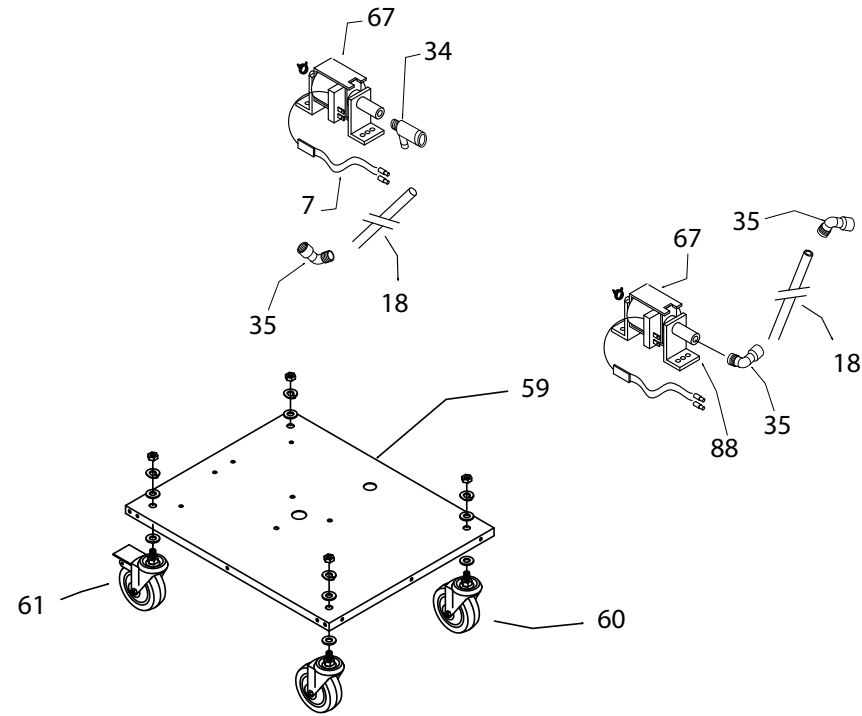


GENER.DI VAPORE GV3,3M PLUS 220/240-50/60 -LAVOR- (Z600300BA10LT) - Filtri: validità 17/06/2023

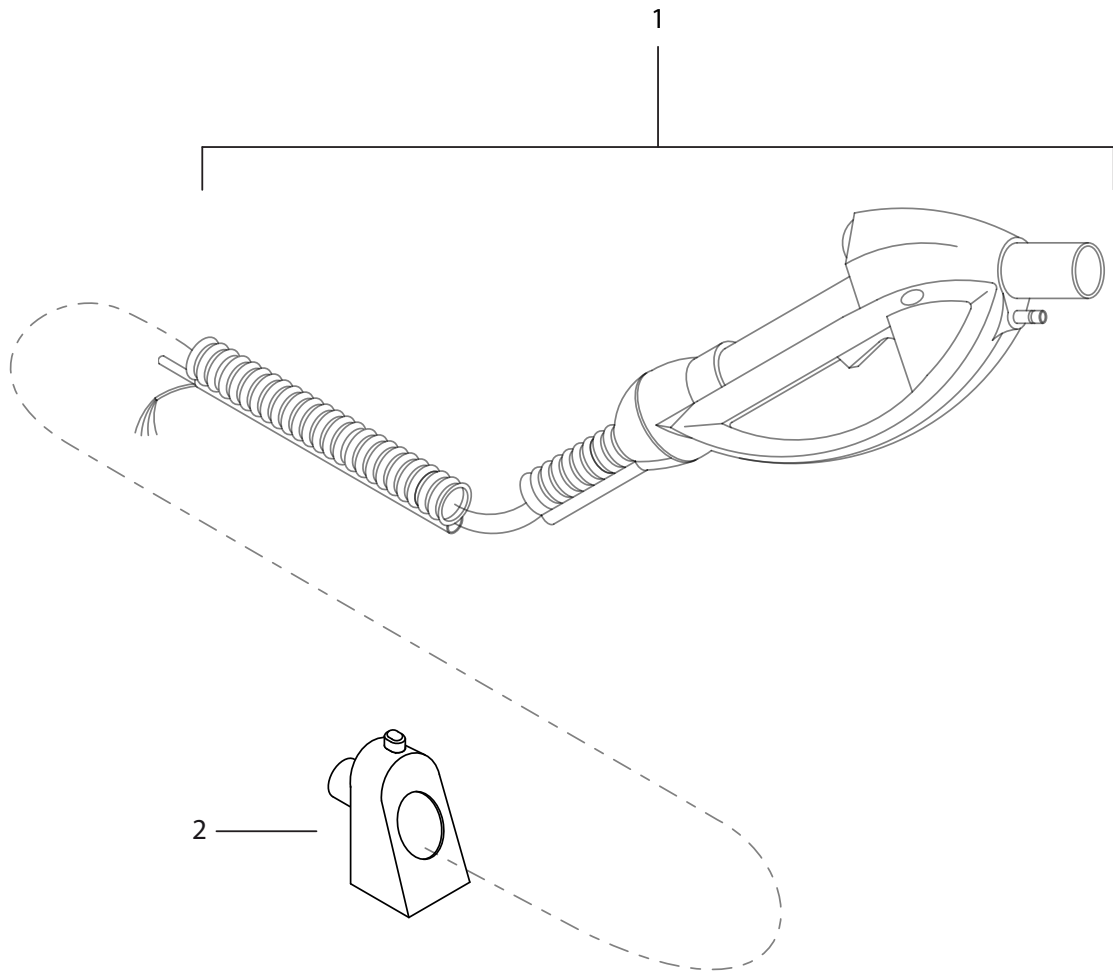
**R54090089 - QUADRO ELETTRICO 6003 (2603102 ) C/CAVO 6MT**

Validità: dal 17/03/2006 al 31/12/2099

Pos.	Codice	Sostituito da	Q.tà	Acquistabile	Q.tà min.	Per manuten.	Descrizione
001	4.407.0194		1	Si	1		SCATOLA ELETTRICA INOX X GV8
002	3.499.0272		2	Si	1		FUSIBILE FCF 16AG 10X38 WIMEX 3300W (3008029)
003	3.499.0209		2	Si	1		PORTAFUSIBILE X FUSIB. 10x38 (3008021)
004	3.400.0031		1	Si	1	EXT	TRASF. TOR. VA40 V230/18 D.78mm + 2 RONDELLE PLASTICA (3006009)
005	4.412.0058		1	Si	1		CAVO FLAT 16POLI X SCHEDA 6003 (3027096)
006	3.403.0170		1	Si	1		SCHEDA ELETTR. COMPLETA X 6003 '08
007	4.412.0059		1	Si	1		CAVO ALIMENT. 3X2,5 FROR 6MT
008	3.099.0988		1	Si	1		SPINA 2P + TERRA 16A (3007034)

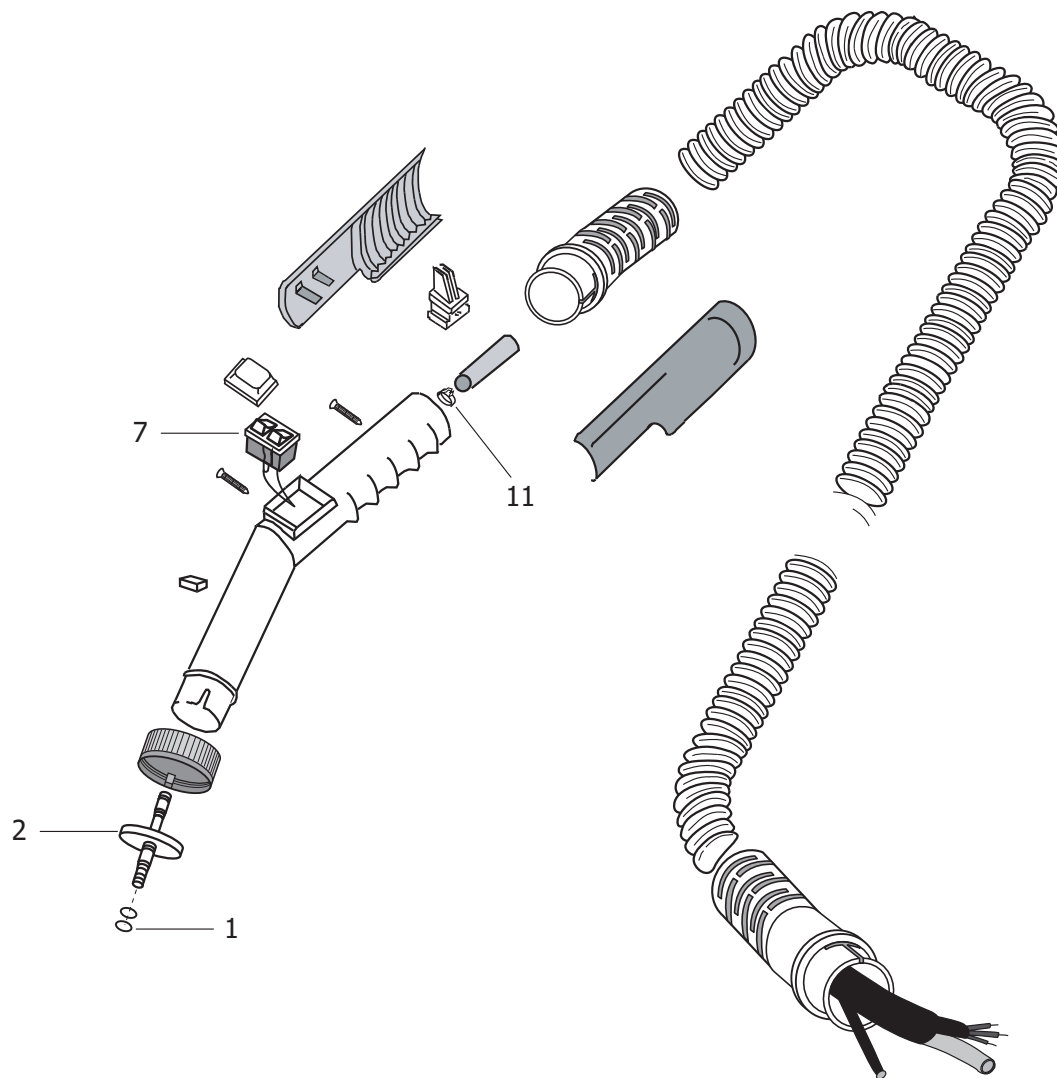


Pos.	Codice	Sostituito da	Q.tà	Acquistabile	Q.tà min.	Per manuten.	Descrizione
007	3.403.0126		2	Si	1		TERMOSTATO UP62 130'C X 6005 (3012017)
018	3.099.1072		1	Si	1		TUBO TEFLON D.6X4 L=460mm
034	3.106.0010		1	Si	1	EXT	DEAREATORE DEACAL
035	3.100.0348		1	Si	1		RACCORDO 90' OTT. 1/8 G X VAP.TENUTA EPDM (RT69K1806V-ST)
059	5.413.0037		1	Si	1		ASSIEME BASE INOX X GV3,3M/GV8
060	3.006.0093		2	Si	1		RUOTA D.80 SU PERNO M10 GIREV. (TBF) (3034009)
061	3.006.0094		2	Si	1		RUOTA D.80 PERNO M10 C/FRENO (TBBF) (3034010)
067	3.551.0056		2	Si	1	EXT	POMPA ULKA EK2/M 59W 220-240V 50/60Hz
088	4.208.0313		4	Si	1		ANTIVIBRANTE A L PER POMPA ULKA/CEME PVC 70sh



Pos.	Codice	Sostituito da	Q.tà	Acquistabile	Q.tà min.	Per manuten.	Descrizione
.	R37530112		1	No			IMPUGNATURA VAPORE COMPLETA DI TUBO 3MT S/SPINA
.	R54090441		1	No			KIT SPINA ATTACCO VAPORE C/FASCETTA MONORECCHIA
001	3.753.0112		1	Si	1		IMPUGNATURA VAPORE COMPLETA DI TUBO 3MT S/SPINA
002	5.409.0441		1	Si	1	EXT	KIT SPINA ATTACCO VAPORE C/FASCETTA MONORECCHIA

D37530112/01



GENER.DI VAPORE GV3,3M PLUS 220/240-50/60 -LAVOR- (Z600300BA10LT) - Filtri: validità 17/06/2023

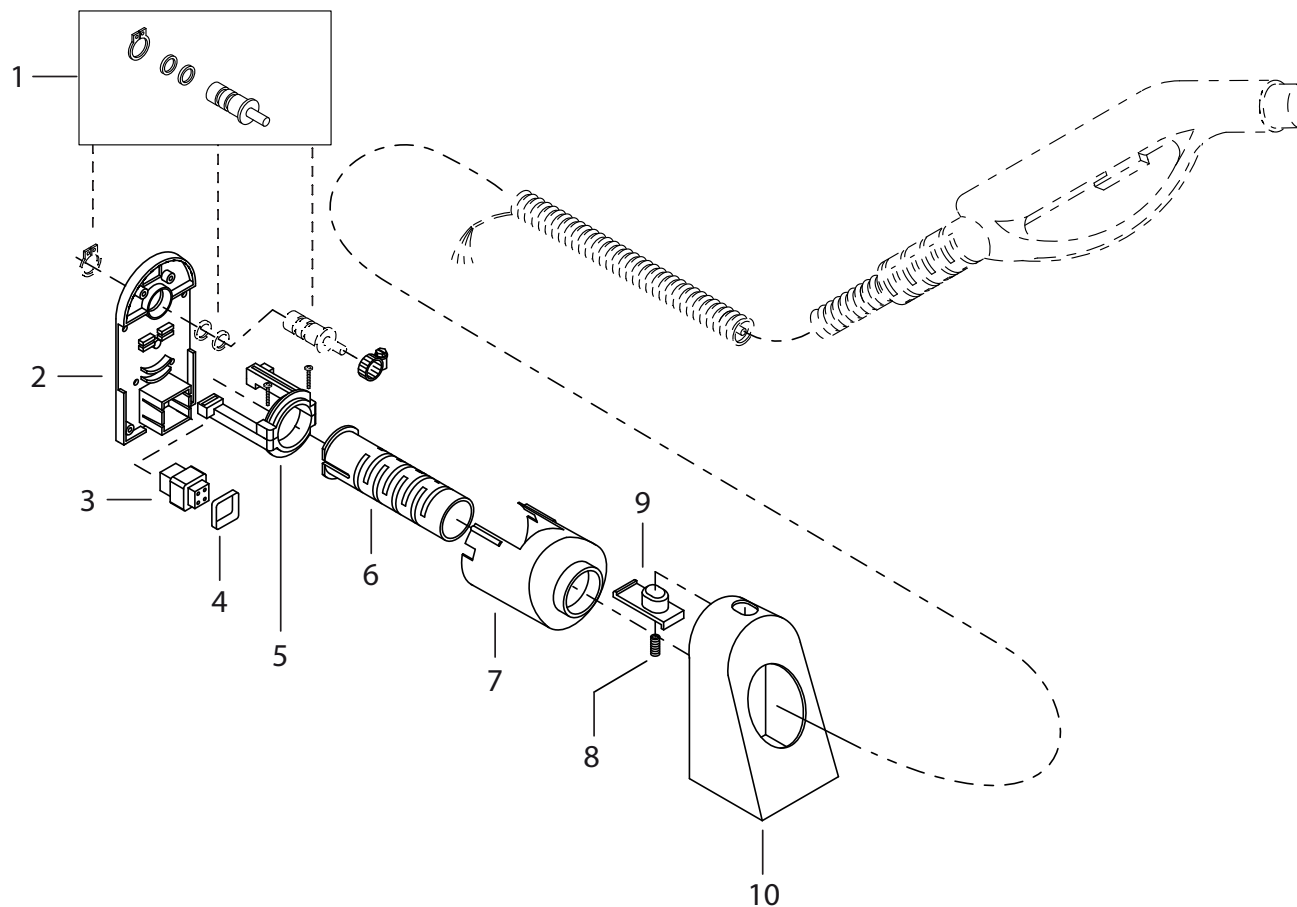
**R37530112 - IMPUGNATURA VAPORE COMPLETA DI TUBO 3MT S/SPINA**

Validità: dal 18/01/2011 al 31/12/9999



Pos.	Codice	Sostituito da	Q.tà	Acquistabile	Q.tà min.	Per manuten.	Descrizione
001	3.200.0179	6.405.0258	2	Si	1		GUARNIZIONE OR 9,25x1,78 VITON X 6003 (3024239)
002	3.752.0266		1	No			INNESTO VAPORE (30009)
007	3.401.0217		1	Si	1		PULSANTE UNIPOLARE ROSSO/BLU 19X22 PER PISTOLA VAPORE 3.3M
011	3.099.1469		1	Si	1		FASCETTA MONORECCHIA D.10 ALUZ INK

D54090441/01

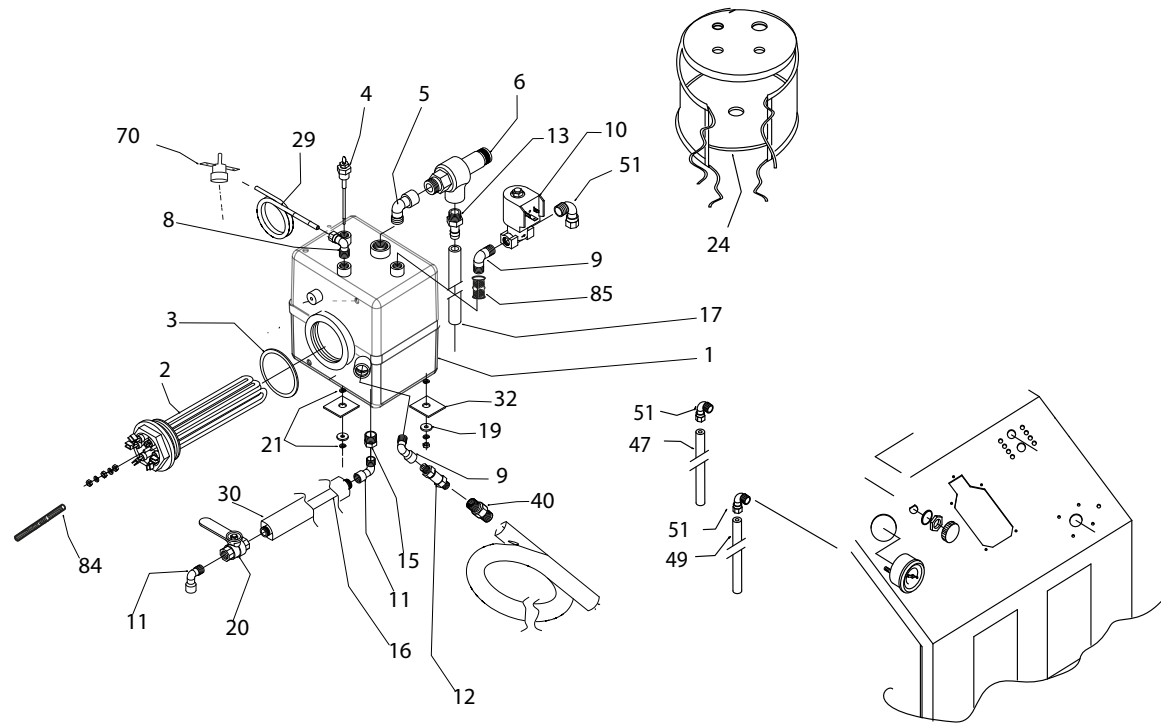


GENER.DI VAPORE GV3,3M PLUS 220/240-50/60 -LAVOR- (Z600300BA10LT) - Filtri: validità 17/06/2023

**R54090441 - KIT SPINA ATTACCO VAPORE C/FASCETTA MONORECCHIA**

Validità: dal 28/09/2021 al 31/12/9999

Pos.	Codice	Sostituito da	Q.tà	Acquistabile	Q.tà min.	Per manuten.	Descrizione
001	5.409.0065		1	Si	1		UGELLO COMPLETO DI OR E SEEGER (3001089)
002	4.408.0232		1	No			FONDO SPINA VAPORE (3001085)
003	3.405.0086		1	Si	1		FRUTTO PRESA ILME FERRO-BRACCI (3007003)
004	4.408.0287		1	Si	1		TELAIO FISSAGGIO FRUTTO IN PLASTICA 25x25 L=12mm
005	4.408.0255		2	Si	1		REGGIGUAINA INTERNO X SPINA VA PORE (3001082)
006	4.408.0320		1	Si	1		PASSAFILO DIAM.30 PER FLEX NER O (GOMMA TERMOPL.)
007	4.408.0256		1	Si	1		ATTACCO VAPORE C/ALETTE X SPINA VAPORE
008	4.407.0057		1	Si	1		MOLLA X PULSANTE (3001084)
009	4.408.0203		1	Si	1		PULSANTE DI AGGANCIO (3001077)
010	4.408.0201		1	Si	1		CARTER SPINA (3001074)



GENER.DI VAPORE GV3,3M PLUS 220/240-50/60 -LAVOR- (Z600300BA10LT) - Filtri: validità 17/06/2023

**R54090087 - GRUPPO CALDAIA 3.3M**

Validità: dal 17/03/2006 al 31/12/2099

Pos.	Codice	Sostituito da	Q.tà	Acquistabile	Q.tà min.	Per manuten.	Descrizione
001	5.409.0258		1	Si	1		ASSIEME CALDAIA M 6-9BAR PER RESISTENZA FILETTATA
002	3.499.0477	6.405.0275	1	Si	1	EXT	RESISTENZA 3300W 230V MONOFASE X GV 3,3 (R010569755)
003	3.004.0184		1	Si	1		RONDELLA RAME RICOTTO D.60X68 SPESSORE 1.5
004	5.409.0048		1	Si	1	EXT	ASSIEME SENSORE DI LIVELLO L=118 +RACC.1/8 +TUBI
005	3.100.0097		1	Si	1		RACCORDO A GOMITO 1/2F - 1/2F OTTONE
006	3.106.0027		1	Si	1		VALVOLA DI SICUREZZA G3/8 TARATA 10,8bar -20/+200Â°C (D7/CS)
008	3.100.0472		1	Si	1		CORPO PER RACCORDO 31000185
009	3.100.0469		2	Si	1		RACCORDO A GOMITO 1/4M 1/8M CONICO
010	3.412.0017		1	Si	1	EXT	ELETTROVALVOLA VAPORE 230V 50Hz D.2,8 RULON (3003091)
011	3.100.0221		2	Si	1		RACCORDO A GOMITO 1/4 M/F (302 6100)
012	3.106.0016		1	Si	1	EXT	VALVOLA DI RITEGNO 1/4FF A MOLLA (3020009)
013	3.100.0179		1	Si	1		PORTAGOMMA D.12 1/2M (OTTONE)
015	3.100.0360		1	Si	1		RIDUZIONE 3/8M CONICO 1/4F OTT.
016	4.407.0082		1	Si	1		TUBO INOX 1/4GAS D.13x1.5sp L=210 SCAR.CALDAIA (1603080)
017	3.099.0985		1	Si	1		TUBO SILICONE TRASP. D.16x10 0.2MT (3035083)
019	3.004.0051		3	Si	1		RONDELLA PIANA D.5x15 Sp.1,2 INOX UNI6593 -RONY051500-
020	3.099.1050		1	Si	1	EXT	VALVOLA A SFERA DA 1/4 F/F LEVA ACC. X VAPORE (3016031)
021	3.004.0148		2	Si	1		RONDELLA INOX Ã5.3-8.9 UNII751
024	4.408.0369		1	Si	1		ISOLANTE X CALDAIA M 6-9BAR CON RESISTENZA FILET.
029	3.411.0028		0.73	Si	1		GUAINA VETRO-SILICONE D.6
030	3.411.0021		0.22	Si	1		GUAINA TELA MET.+ISOLANTE 3/8 (3030053)
032	4.408.0189		3	Si	1		LISTELLO ISOLANTE X 6018 35x30 FORO D.10 (1600610)
040	3.100.0455		1	Si	1		RACCORDO DIRITTO OTT. D.6X1/4M CONICO PER TUBO RILSAN
047	5.411.0016		1	Si	1		ASSIEME TUBO RAME COTTO MM.6x4 SAGOM. L=700mm CALDAIA/ MANOMETRO 3,3M
049	5.411.0017		1	Si	1		ASSIEME TUBO RAME COTTO MM.6x4 SAGOM. L=360mm ELETTROV/ REG.VAP. 3,3M
051	3.100.0471		1	Si	1		CORPO PER RACCORDO 31000156
070	3.403.0131		1	Si	1		TERMOSTATO CERAMICO C/RIPRISTINO C/VITE TARATURA 185Â°C (3012015)
084	4.407.0094		1	Si	1		BARRA FILETTATA M4X55mm INOX
085	4.407.0112		1	Si	1		FILTRO INOX D.6x50 500 micron

GENER.DI VAPORE GV3,3M PLUS 220/240-50/60 -LAVOR- (Z600300BA10LT) - Filtri: validità 17/06/2023



## R54090087 - GRUPPO CALDAIA 3.3M

Validità: dal 17/03/2006 al 31/12/2009

17/06/2023

Pag. 21 / 23

Codice	Tavola	Pos.	Q.tà
3.004.0051	R54090087	019	3
3.004.0148	R54090087	021	2
3.004.0184	R54090087	003	1
3.006.0093	R54090144	060	2
3.006.0094	R54090144	061	2
3.099.0126	R84500010	009	1
3.099.0960	R54090143	045	1
3.099.0962	R84500010	016	2
3.099.0985	R54090087	017	1
3.099.0988	R54090089	008	1
3.099.1050	R54090087	020	1
3.099.1072	R54090144	018	1
3.099.1469	R37530112	011	1
3.100.0009	R54090143	027	1
3.100.0097	R54090087	005	1
3.100.0179	R54090087	013	1
3.100.0208	R54090143	026	1
3.100.0221	R54090087	011	2
3.100.0348	R54090144	035	1
3.100.0360	R54090087	015	1
3.100.0455	R54090087	040	1
3.100.0469	R54090087	009	2
3.100.0471	R54090087	051	1
	R54090143	051	1
3.100.0472	R54090087	008	1
3.100.0473	R54090143	014	1
3.106.0010	R54090144	034	1
3.106.0016	R54090087	012	1
3.106.0027	R54090087	006	1
3.107.0015	R54090143	048	1
3.200.0179	R37530112	001	2

Codice	Tavola	Pos.	Q.tà
3.400.0031	R54090089	004	1
3.401.0137	R54090143	043	1
3.401.0217	R37530112	007	1
3.403.0126	R54090144	007	2
3.403.0131	R54090087	070	1
3.403.0157	R54090143	023	1
3.403.0170	R54090089	006	1
3.405.0086	R54090441	003	1
3.411.0021	R54090087	030	0.22
3.411.0028	R54090087	029	0.73
3.412.0017	R54090087	010	1
3.499.0209	R54090089	003	2
3.499.0272	R54090089	002	2
3.499.0477	R54090087	002	1
3.551.0056	R54090144	067	2
3.601.0070	R84500010	020	2
3.752.0266	R37530112	002	1
3.753.0111	R84500010	005	2
3.753.0112	R54090256	001	1
3.754.0228	R84500010	007	1
3.754.0229	R84500010	008	1
3.754.0230	R84500010	006	1
3.754.0231	R84500010	011	1
3.754.0232	R84500010	012	1
3.754.0233	R84500010	013	1
3.754.0234	R84500010	001	1
3.754.0235	R84500010	004	1
3.754.0250	R84500010	014	1
4.208.0313	R54090144	088	4
4.215.0073	R54090088	065	1
4.407.0057	R54090441	008	1

Codice	Tavola	Pos.	Q.tà
4.407.0070	R54090088	056	2
4.407.0082	R54090087	016	1
4.407.0083	R54090088	064	1
4.407.0084	R54090088	058	1
4.407.0085	R54090088	062	1
4.407.0094	R54090087	084	1
4.407.0112	R54090087	085	1
4.407.0194	R54090089	001	1
4.408.0189	R54090087	032	3
4.408.0201	R54090441	010	1
4.408.0203	R54090441	009	1
4.408.0232	R54090441	002	1
4.408.0255	R54090441	005	2
4.408.0256	R54090441	007	1
4.408.0287	R54090441	004	1
4.408.0313	R54090143	083	1
4.408.0320	R54090441	006	1
4.408.0369	R54090087	024	1
4.412.0058	R54090089	005	1
4.412.0059	R54090089	007	1
4.415.0012	R54090143	041	1
5.409.0048	R54090087	004	1
5.409.0065	R54090441	001	1
5.409.0168	R54090143	046	1
5.409.0256	R84500010	015	1
5.409.0258	R54090087	001	1
5.409.0322	R54090143	042	1
5.409.0441	R54090256	002	1
5.411.0016	R54090087	047	1
5.411.0017	R54090087	049	1
5.413.0021	R84500010	018	1

<b>Codice</b>	<b>Tavola</b>	<b>Pos.</b>	<b>Q.tà</b>
5.413.0023	R54090143	066	1
5.413.0024	R84500010	017	1
5.413.0037	R54090144	059	1
6.402.0136	R84500010	010	1
7.401.0271	R84500010	019	1