



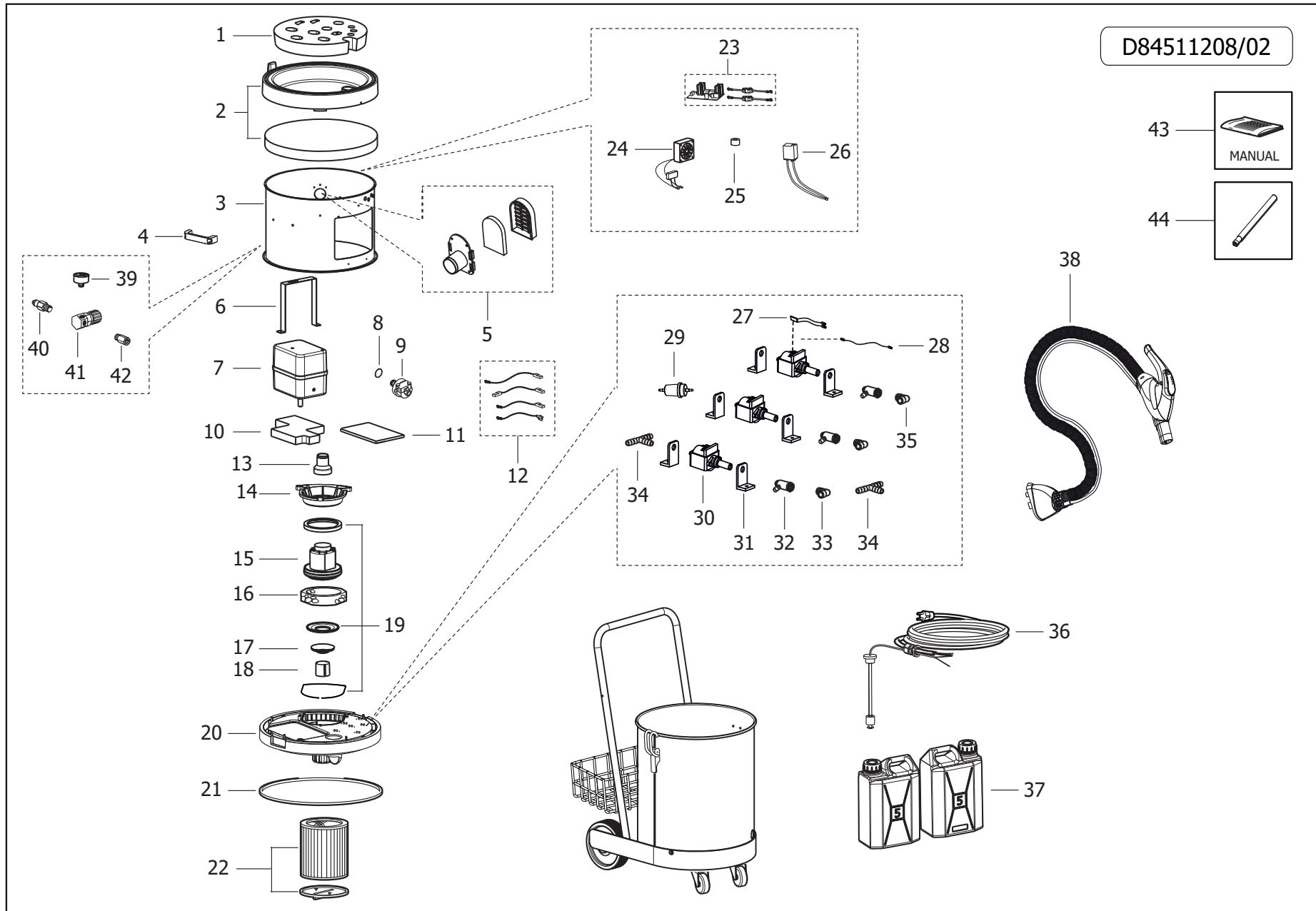
GENER.DI VAPORE GV ETNA-R 5.1 FOAM 220/240V~50/60Hz -LAVOR- PROF.

Filtri: validità 17/06/2023

17/06/2023

8.451.1208 - GENER.DI VAPORE GV ETNA-R 5.1 FOAM 220/240V~50/60Hz -LAVOR- PROF.....	3
R84511208 - GENER.DI VAPORE GV ETNA-R 5.1 FOAM 220/240V~50/60Hz -LAVOR- PROF.....	4
R52110186 - ASS.TUBO FLEX 4mt -N- C/SPINA IMP.CHIUSA C/SCHEDA 1vel. (N66) -ETNA 4.1-.....	7
R54090064 - ATTACCO VAPORE + ASPIRAZ. (300 1091).....	9
R54090328 - ASS.GUAINA FLEX VAP.ASP. TASCIA LARGA CAVO POSA MOBILE ETNA FOAM.....	11
R54090437 - ASS.IMPUGNAT.+FLEX C/ROTAZIONE PER ETNA 4.1 (1 VELOCITA').....	13
R54090198 - ASS.CAVO ALIMENTAZ. 3x2,5 L=6MT ETNA.....	15
R54090290 - ASS.CARRELLO ETNA C/RUOTE INTERNE FUSTO E TUBO SCARICO.....	17
R54090364 - ASS.CRUSCOTTO ETNA 4.1 FOAM (3 POMPE) 230V.....	19
R54090365 - ASS.GRUPPO ELETTRIC. 230V ETNA 4.1 FOAM.....	21
R54090421 - ASSIEME SUPPORTO SCHEDA ETNA 4.1.....	23
R54120026 - CORREDO ACCESSORI GV ETNA FOAM.....	25
R54120027 - CORREDO ADATTATORE + PENNELLO TONDO (NO VAPORE).....	27
Indice componenti.....	29

Pos.	Codice	Descrizione
.	R84511208	GENER.DI VAPORE GV ETNA-R 5.1 FOAM 220/240V~50/60Hz -LAVOR- PROF.



GENER.DI VAPORE GV ETNA-R 5.1 FOAM 220/240V~50/60Hz -LAVOR- PROF. - Filtri: validità 17/06/2023

R84511208 - GENER.DI VAPORE GV ETNA-R 5.1 FOAM 220/240V~50/60Hz -LAVOR- PROF.

Validità: dal 20/12/2021 al 31/12/9999

17/06/2023

Pag. 4 / 30

Pos.	Codice	Sostituito da	Q.tà	Acquistabile	Q.tà min.	Per manuten.	Descrizione
.	R52110186		1	No			ASS.TUBO FLEX 4mt -N- C/SPINA IMP.CHIUSA C/SCHEDA 1vel. (N66) -ETNA 4.1-
.	R54090198		1	No			ASS.CAVO ALIMENTAZ. 3x2,5 L=6MT ETNA
.	R54090290		1	No			ASS.CARRELLO ETNA C/RUOTE INTERNE FUSTO E TUBO SCARICO
.	R54090364		1	No			ASS.CRUSCOTTO ETNA 4.1 FOAM (3 POMPE) 230V
.	R54090421		1	No			ASSIEME SUPPORTO SCHEDA ETNA 4.1
.	R54120026		1	No			CORREDO ACCESSORI GV ETNA FOAM
001	4.408.0454		1	Si	1		SPUGNA PORTA ACCESSORI PER ETNA 4000
002	6.405.0185		2	Si	1		KIT RICAMBIO COPERCHIO ETNA
003	3.751.0083		1	Si	1		FUSTO ACCIAIO AISI 304 X ETNA 4.1
004	4.208.0132		2	Si	1		MANIGLIA X FUSTO ZEUS-DOMUS-TAURUS ECO
005	5.409.0083		1	Si	1		PRESA SOFFIAGGIO COMPLETA (300 1092)
006	4.407.0200		1	Si	1		FASCIA FISSAGGIO CALDAIA ETNA 4.1
007	5.409.0472		1	No			ASSIEME CALDAIA ETNA 5.1 C/RESISTENZA 3000W 2' 230V 5 FORI
008	3.004.0041		1	Si	1	EXT	RONDELLA RAME RICOTTO D.8X5,5 SPESSORE 1
009	3.403.0394		1	Si	1	EXT	PRESSOSTATO 7bar 1/4G BASE RYTON -NC- GUARN.ESTER.FKM
010	4.408.0493		2	Si	1	EXT	FONDO REFRACTIONE FELTRO 130x160 sp.3mm X CALDAIA ETNA LAVOR
012	4.412.0150		1	Si	1		CABLAGGIO TERRA PER CALDAIA ETNA-R 230V 3000W
013	4.208.0696		1	Si	1		RIDUZIONE PER ASPIRAZIONE ARIA MOTORE NUOVO ETNA
014	4.208.0695		1	Si	1		COPERCHIO PER MOTORE ETNA 4.1
015	3.755.0098		1	Si	1	EXT	MOTORE SPAZ.MONOST.BY PASS 220-240V 50/60Hz 1200W C/CAV.+F.ANTID. (ALL)
016	4.508.0031		1	Si	1		ANELLO ASIMMETRICO MW
017	4.208.0351		1	Si	1		DISCO MOTORE ASPIRATORE P82.0369 NERO
018	4.208.0353		1	No			GALLEGGIANTE ASPIRATORE P82.0369 NERO
019	6.405.0249		1	Si	1	EXT	KIT SPUGNE/GUARNIZIONI X ETNA 4.1
020	4.208.0694		1	Si	1		BASAMENTO MOTORE ETNA 4.1 GR.SC. RAL.7016 (PANT.432C)
021	4.215.0013	6.205.0070	1	Si	1		GUARNIZIONE CONDUTTIVA 410X445 sp.5mm EPDM 45Sh(DOMUS-TAURUS)
022	5.212.0178		1	Si	1	ORD	KIT 1 FILTRO LAVABILE CLASSE M X PROF. CB8013298101542
023	6.405.0205		1	Si	1	EXT	KIT RICAMBIO SCHEDA GV ETNA C/FUSIBILI
024	5.409.0331		1	Si	1	EXT	ASSIEME VENTOLA CON FILTRO ANTIDIST.
025	3.499.0604		1	Si	1		FILTRO ANTIDIST. IN FERRITE RT-310-190-160

GENER.DI VAPORE GV ETNA-R 5.1 FOAM 220/240V~50/60Hz -LAVOR- PROF. - Filtri: validità 17/06/2023



R84511208 - GENER.DI VAPORE GV ETNA-R 5.1 FOAM 220/240V~50/60Hz -LAVOR- PROF.

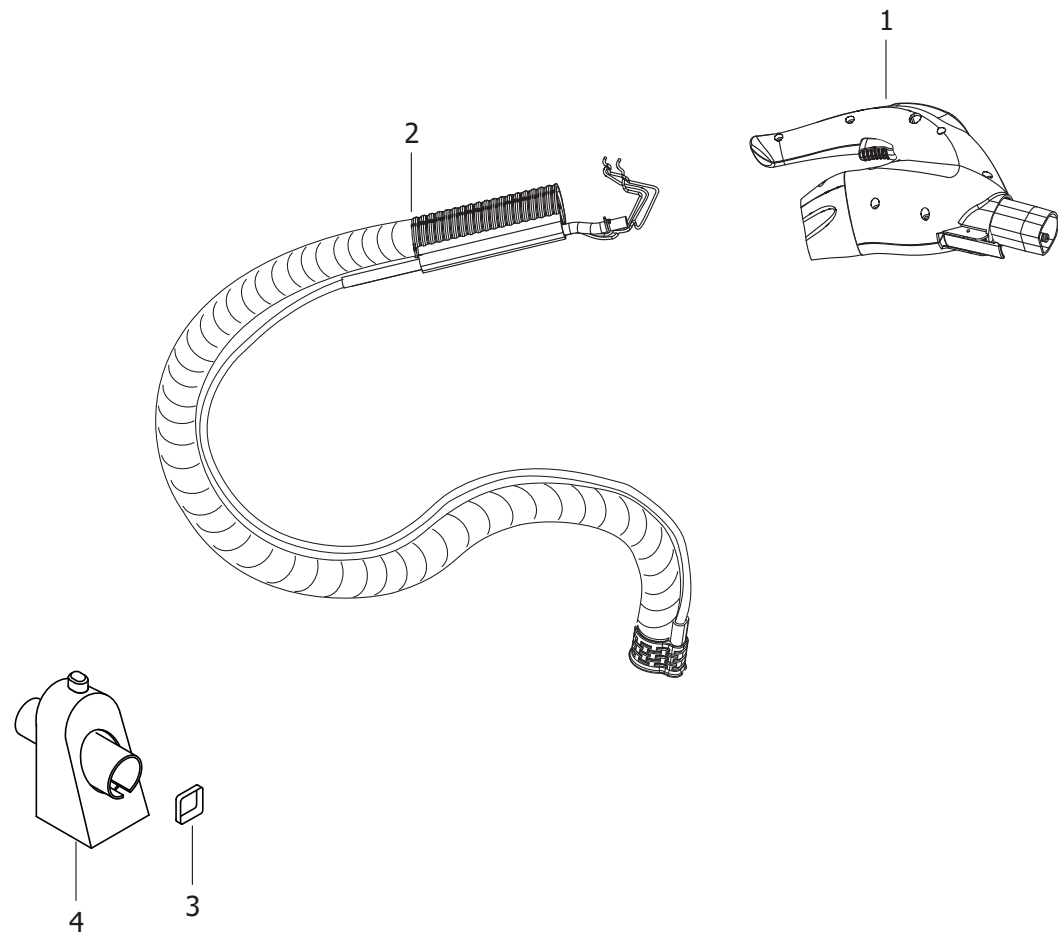
Validità: dal 20/12/2021 al 31/12/9999

17/06/2023

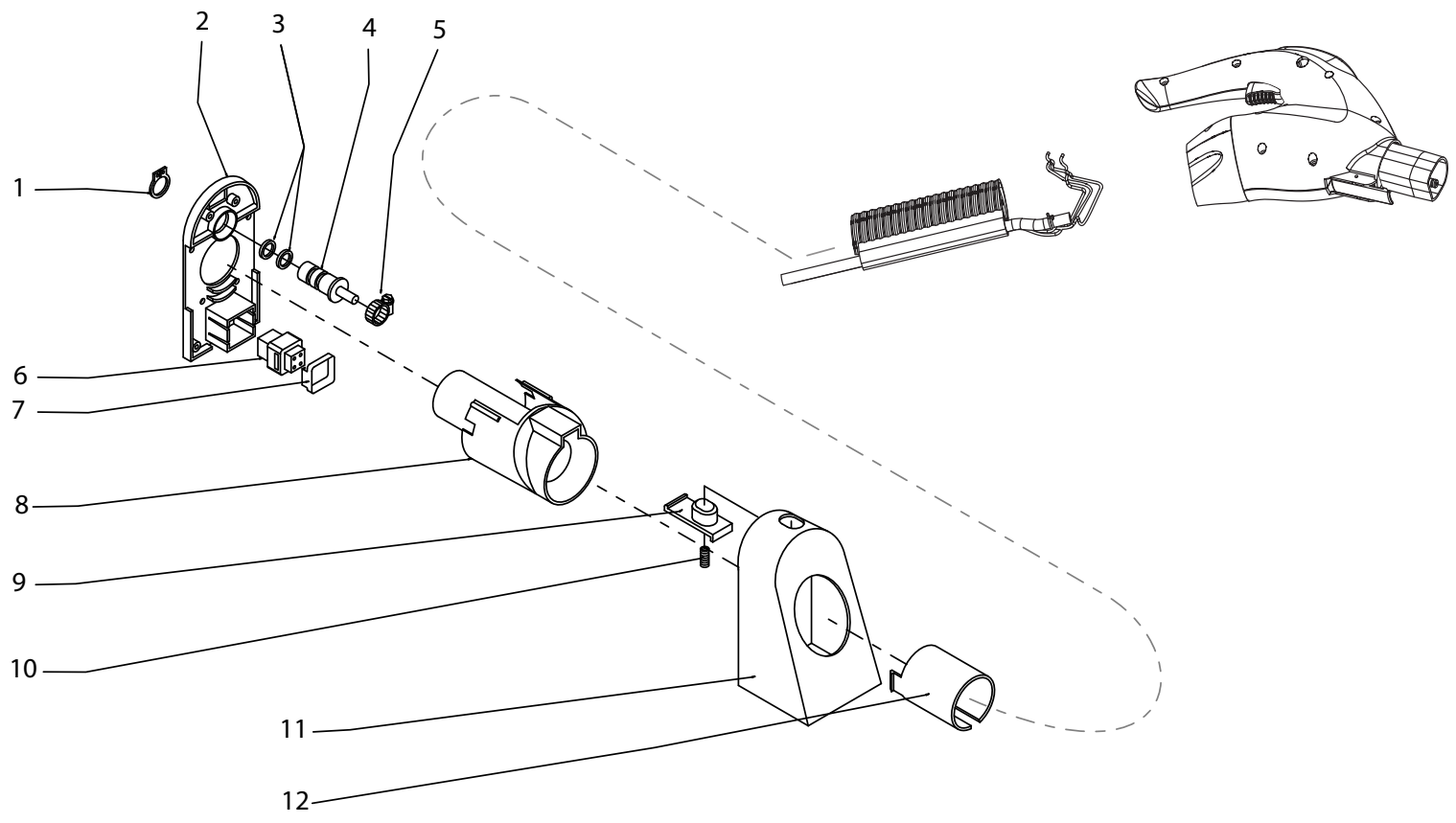
Pag. 5 / 30

Pos.	Codice	Sostituito da	Q.tà	Acquistabile	Q.tà min.	Per manuten.	Descrizione
026	5.409.0372		1	Si	1	EXT	ASSIEME RELE' CABLATO PER ETNA 4.1
027	3.403.0209		3	Si	1		TERMOPROTETTORE F11 100Â°C C/FASTON 6,3M/F
028	5.409.0440		3	Si	1		ASSIEME DIODO 1000V PER POMPA ULKA
029	3.102.0003		2	Si	1	EXT	FILTRO GASOLIO TP3
030	3.551.0056		3	Si	1	EXT	POMPA ULKA EK2/M 59W 220-240V 50/60Hz
031	4.208.0313		6	Si	1		ANTIVIBRANTE A L PER POMPA ULKA/CEME PVC 70sh
032	3.106.0010		3	Si	1	EXT	DEAREATORE DEACAL
033	3.100.0348		2	Si	1		RACCORDO 90' OTT. 1/8 G X VAP.TENUTA EPDM (RT69K1806V-ST)
034	3.100.0101		2	Si	1		RACCORDO A T PORTAG.D.7,5 PLASTICA NERO
035	3.100.0509		1	Si	1		RACCORDO A L 1/8M NYLON 8 A CALZAMENTO
036	5.409.0198		1	Si	1		ASS.CAVO ALIMENTAZ. 3x2,5 L=6MT ETNA
037	3.601.0070		2	Si	1	EXT	TANICA PLASTICA 5LT -6003- (3043080)
038	5.211.0186		1	Si	1	EXT	ASS.TUBO FLEX 4mt -N- C/SPINA IMP.CHIUSA C/SCHEDA 1vel. (N66) -ETNA 4.1-
039	3.107.0027		1	Si	1	EXT	MANOMETRO D.40 S/GLICERINA 1/8 GAS CONICO ATT.POST. 0-12bar (PNEUMATICO)
040	3.099.1820		1	Si	1	EXT	RIDUTTORE DI PRESSIONE PER ETNA FOAM
041	3.099.1821		1	Si	1		ATTACCO RAPIDO X RIDUTTORE DI PRESSIONE ETNA FOAM
042	3.100.0059		1	Si	1		COLONNETTA 1/4M 1/4F L=40 UTILE
043	7.400.0228		1	Si	1		MANUALE ETNA 4.1 (c/scheda 1liv.) +CE LAVOR 13L A5 100F
044	3.753.0141		2	Si	1		TUBO PROLUNGA NERO (SCARIC.) (N66) CANALE ALLUMINIO

D52110186/01



Pos.	Codice	Sostituito da	Q.tà	Acquistabile	Q.tà min.	Per manuten.	Descrizione
.	R54090064		1	No			ATTACCO VAPORE + ASPIRAZ. (300 1091)
.	R54090328		1	No			ASS.GUAINA FLEX VAP.ASP. TASCA LARGA CAVO POSA MOBILE ETNA FOAM
.	R54090437		1	No			ASS.IMPUGNAT.+FLEX C/ROTAZIONE PER ETNA 4.1 (1 VELOCITA')
001	5.409.0437		1	No			ASS.IMPUGNAT.+FLEX C/ROTAZIONE PER ETNA 4.1 (1 VELOCITA')
002	5.409.0328		1	Si	1		ASS.GUAINA FLEX VAP.ASP. TASCA LARGA CAVO POSA MOBILE ETNA FOAM
003	4.408.0287		1	Si	1		TELAIO FISSAGGIO FRUTTO IN PLASTICA 25x25 L=12mm
004	5.409.0064		1	Si	1		ATTACCO VAPORE + ASPIRAZ. (300 1091)



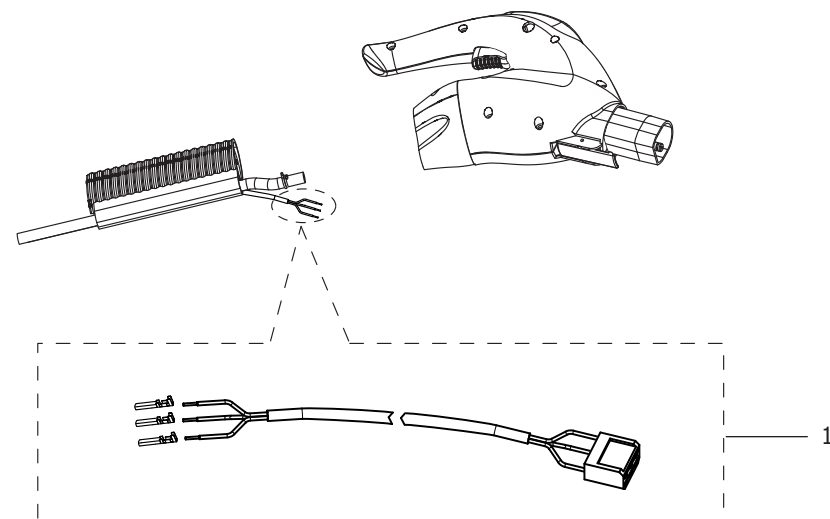
GENER.DI VAPORE GV ETNA-R 5.1 FOAM 220/240V~50/60Hz -LAVOR- PROF. - Filtri: validità 17/06/2023

R54090064 - ATTACCO VAPORE + ASPIRAZ. (300 1091)

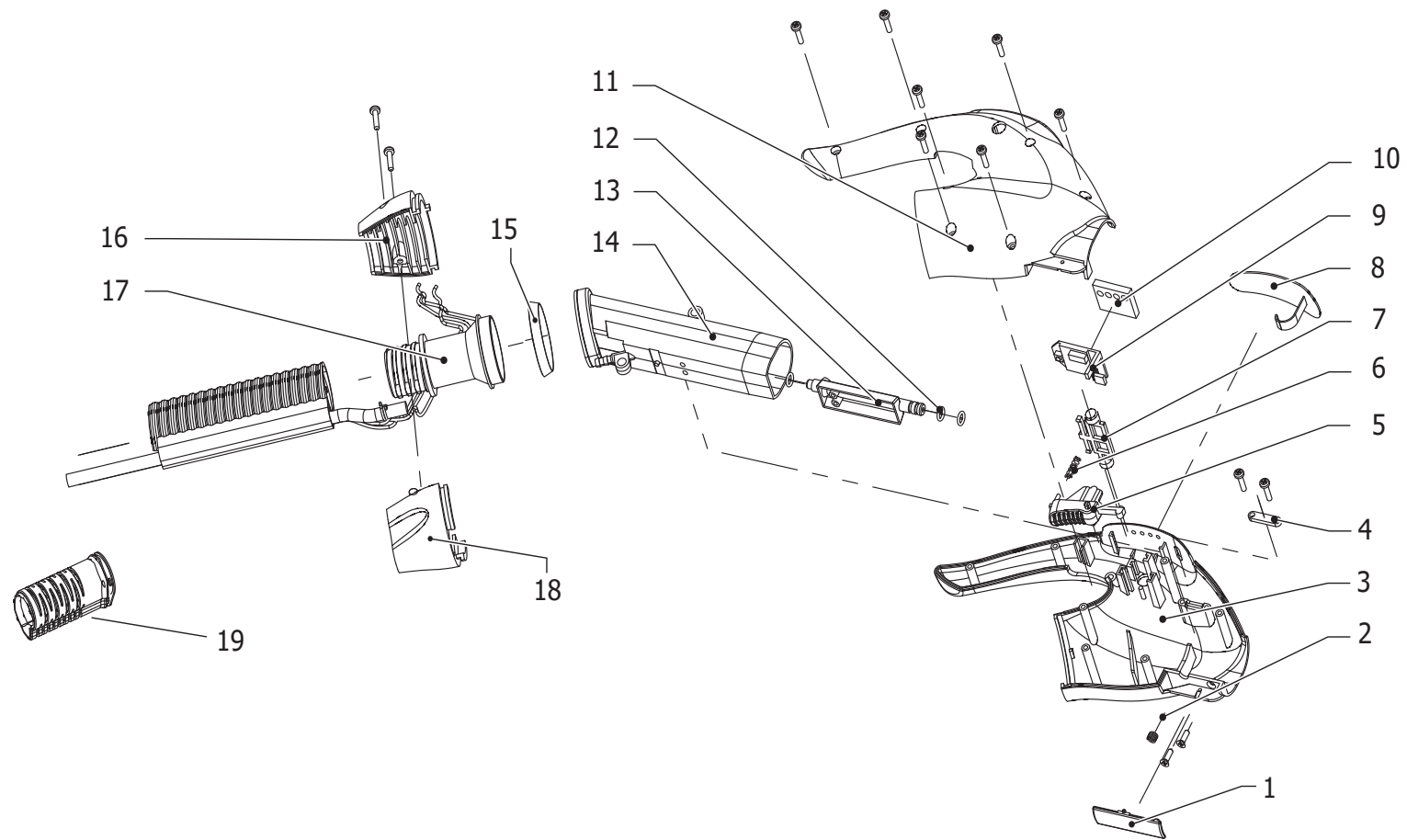
Validità: dal 21/02/2019 al 31/12/9999

Pos.	Codice	Sostituito da	Q.tà	Acquistabile	Q.tà min.	Per manuten.	Descrizione
001	3.099.2027		1	Si	1		ANELLO SEEGER INOX AISI 304 DIN 471 X ALBERO D.14
002	4.408.0202		1	Si	1		FONDO SPINA VAPORE + ASPIRAZ. (3001075)
003	3.200.0179	6.405.0258	2	Si	1		GUARNIZIONE OR 9,25x1,78 VITON X 6003 (3024239)
004	4.406.0016		1	Si	1		UGELLO OTTONE (1603570)
005	3.099.0448		1	Si	1		FASCETTA STRINGITUBO D.7/11 FASCIA 5mm TESTA ES. (HOP511W2B)
006	4.408.0096		1	Si	1	EXT	CONNETTORE 5 POLI MASCHIO
007	4.408.0095		1	Si	1	EXT	AGGANCIO CONNETTORE
008	4.408.0193		1	Si	1		ATTACCO VAPORE + ASPIRAZIONE (3001072)
009	4.408.0203		1	Si	1		PULSANTE DI AGGANCIO (3001077)
010	4.407.0057		1	Si	1		MOLLA X PULSANTE (3001084)
011	4.408.0201		1	Si	1		CARTER SPINA (3001074)
012	4.408.0200		1	Si	1		AGGANCIO X SPIRALATO (3001073)

D54090328/01



Pos.	Codice	Sostituito da	Q.tà	Acquistabile	Q.tà min.	Per manuten.	Descrizione
001	6.405.0261		1	Si	1	EXT	KIT RICAMBIO CAVO POSA MOBILE L= 4400mm



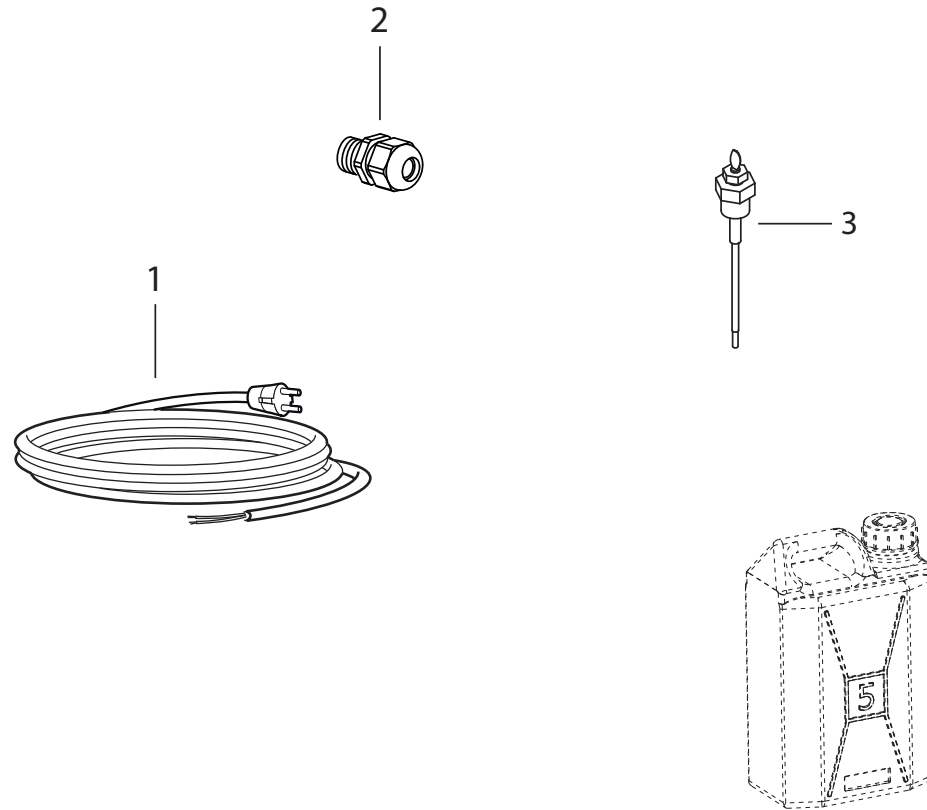
GENER.DI VAPORE GV ETNA-R 5.1 FOAM 220/240V~50/60Hz -LAVOR- PROF. - Filtri: validità 17/06/2023

R54090437 - ASS.IMPUGNAT.+FLEX C/ROTAZIONE PER ETNA 4.1 (1 VELOCITA')

Validità: dal 07/05/2021 al 31/12/9999

Pos.	Codice	Sostituito da	Q.tà	Acquistabile	Q.tà min.	Per manuten.	Descrizione
001	4.408.0424		1	Si	1		TASTO BASCULANTE NERO PER FLEX/PROLUNGHE -SV-
002	4.407.0060		1	Si	1		MOLLA PER TASTO ACCESS. -SV-
003	4.408.0417		1	Si	1		IMPUGNATURA CHIUSA SX FLEX NERO -SV-
004	4.408.0258		1	Si	1		PRESSACAVO PER FLEX SV INTERAS SE 20
005	4.408.0413		1	Si	1		LEVA AZIONAMENTO VAPORE X FLEX SV (RAL.9011)
006	4.407.0005		1	No			MOLLA PER TASTO ACCESSORI HP
007	4.408.0412		1	Si	1		FERMO LEVA FLEX SV (RAL.9011)
008	3.403.0247		1	Si	1		TASTIERA A MEMBRANA 4 LED X FLEX SV SERIGRAFIA NO LOGO
009	4.415.0031		1	Si	1	EXT	SCHEDA IMPUGNATURA FLEX 4 LED SERIE SV ISOLATA SW 1 VELOCITA'
010	4.215.0156		1	Si	1		SPUGNA ADESIVA SILICONE ESPANSO SIL 300 SP.5 X SCHEDA 4 LED
011	4.408.0416		1	Si	1		IMPUGNATURA CHIUSA DX FLEX NERO -SV-
012	3.200.0207		4	Si	1		GUARNIZIONE OR 5,28x1,78 VITON (VERDE)
013	4.408.0494		1	Si	1		UGELLO VAPORE NERO X INNESTO IMP.FLEX SV IN OTTONE
014	4.408.0461		1	Si	1		INNESTO SNODATO NERO IMPUGN.FLEX SV SCARIC. PER ALLUMINIO
015	4.215.0078		1	Si	1		GUARNIZIONE X TENUTA CIRCOLARE D.50 X IMP. FLEX SV
016	4.408.0504		1	Si	1		TERMINALE SUPERIORE NERO C/SEDE PASSAFILO C/ROTAZIONE X IMP.FLEX SV
017	4.408.0425		1	Si	1		RACCORDO FILETTATO NERO LATO IMPUGN . X FLEX SV
018	4.408.0505		1	Si	1		TERMINALE INFERIORE NERO C/SEDE PASSAFILO C/ROTAZIONE X IMP.FLEX SV
019	4.408.0418		1	Si	1		PASSAFILO PER FLEX ASP./VAP. NERO X SV POLIETILENE MS 20

D54090198/01



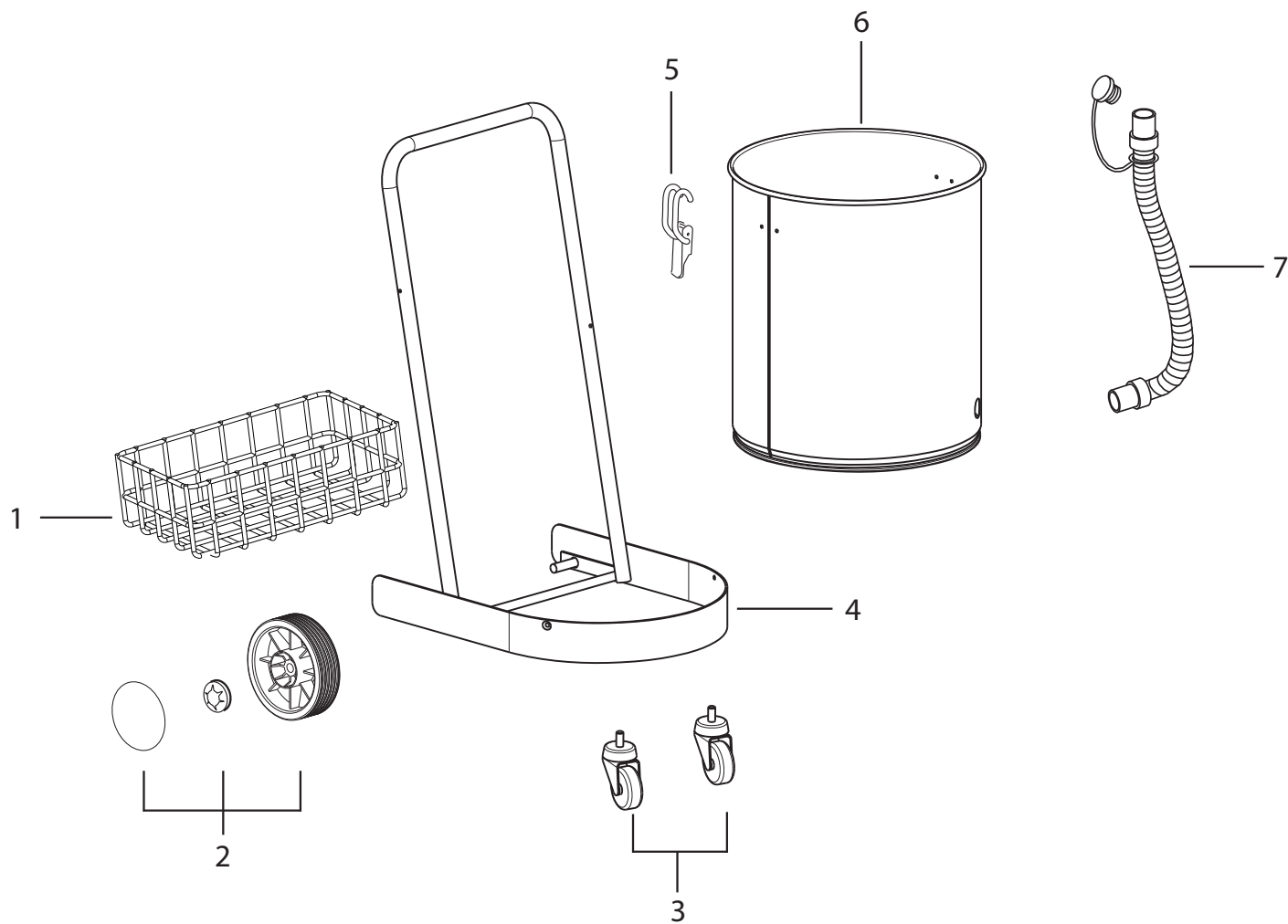
GENER.DI VAPORE GV ETNA-R 5.1 FOAM 220/240V~50/60Hz -LAVOR- PROF. - Filtri: validità 17/06/2023

R54090198 - ASS.CAVO ALIMENTAZ. 3x2,5 L=6MT ETNA

Validità: dal 16/11/2021 al 31/12/9999

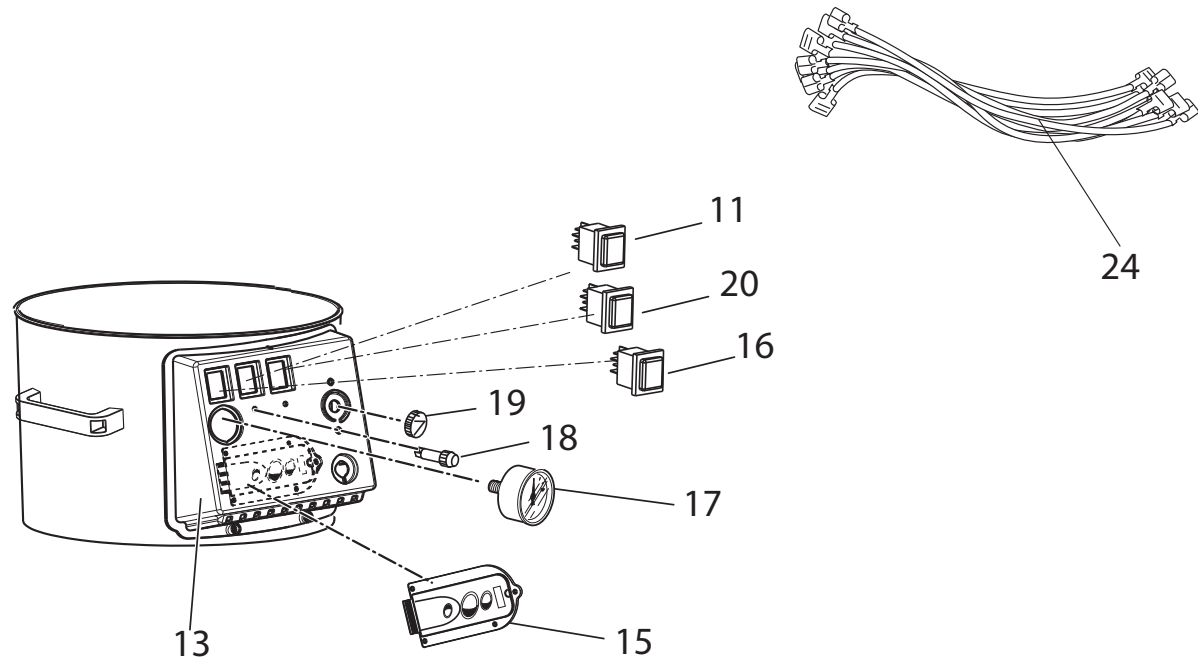
Pos.	Codice	Sostituito da	Q.tà	Acquistabile	Q.tà min.	Per manuten.	Descrizione
001	4.612.0052		1	Si	1		CAVO ALIM.H05VV-F 3X2,5 L=6000 S/FASTON S/SPINA
002	3.406.0020		1	Si	1		PRESSACAVO PG.13,5 STAGNO ANTISTRAPPO
003	3.403.0155		1	Si	1	EXT	SENSORE LIVELLO SERBATOIO ACQUA L=250mm

D54090290/01



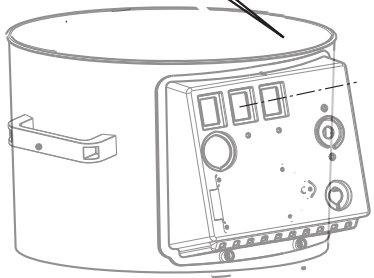
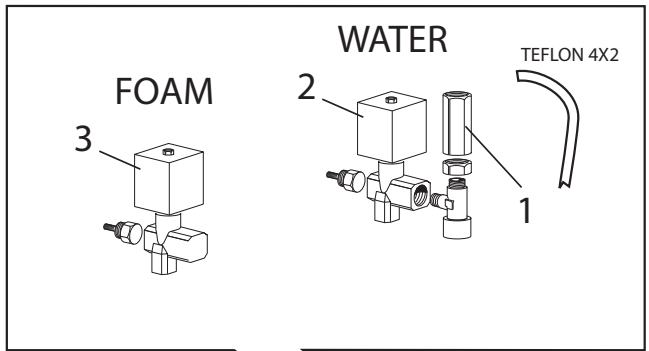
Pos.	Codice	Sostituito da	Q.tà	Acquistabile	Q.tà min.	Per manuten.	Descrizione
001	5.413.0027		1	Si	1		CESTELLO SERBATOI 5LT X ETNA
002	6.205.0069		1	Si	1	EXT	KIT RUOTE D.175 C/BORCHIA NERA
003	3.006.0058		2	Si	1	EXT	RUOTA PIVOT. D.60 H82 M10x20 X VERS. ECO (A122211TGN)
004	5.213.0014		1	Si	1	EXT	TELAIO SEMPLICE X ETNA RUOTE INTERNE
005	3.099.0454		2	Si	1	EXT	GANCIO 2.05/621 ZNT PER FUSTO TAURUS '03
006	3.751.0028		1	Si	1		FUSTO ETNA D.420x480h AISI 304 C/FORO SCARICO
007	6.205.0075		1	Si	1		KIT TUBO SCARICO X ASP.PROF. (mt.0,68)

D54090364/01



Pos.	Codice	Sostituito da	Q.tà	Acquistabile	Q.tà min.	Per manuten.	Descrizione
.	R54090365		1	No			ASS.GRUPPO ELETTRIC. 230V ETNA 4.1 FOAM
011	3.401.0169		1	Si	1	EXT	INTERRUTTORE BIPOLARE 16A D.25 LR C/PROT.ISOLANTE
013	4.408.0306		1	Si	1		PANNELLO DI CONTROLLO GV ETNA NERO (P84.0386) C/SEDE SPIE D.6
015	6.405.0187		1	Si	1	EXT	KIT RICAMBIO PRESA VAPORE ETNA
016	3.401.0112		2	Si	1	EXT	INTERRUTTORE BIPOLARE 1-0-2 B419C11200+C NERO
017	3.107.0021		1	Si	1		MANOMETRO VAPORE D.40 NERO 0-8bar C/CAPILL. 1/8 M
018	3.099.1431		2	Si	1		GEMMA ROSSA D.6
019	3.099.0960		1	Si	1		MANOPOLA REGOLAZIONE VAPORE (1 600360)
020	5.009.0293		1	Si	1	EXT	ASSIEME INTERR.LUMINOSO ROSSO + PROTEZ. TRASPARENTE
024	4.412.0087		1	Si	1		CABLAGGIO COMPLETO ETNA 230V

D54090007/01

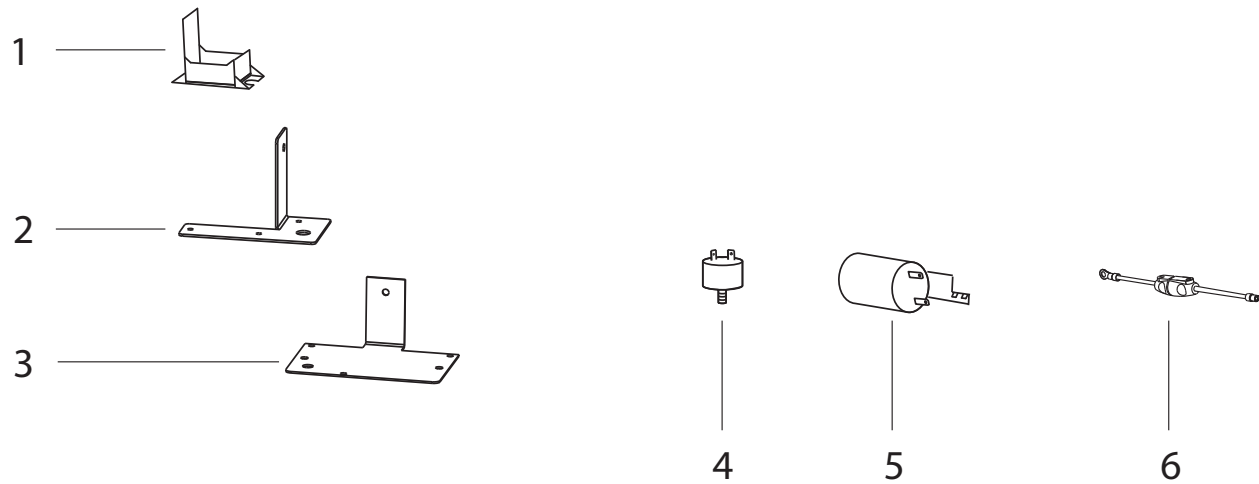


GENER.DI VAPORE GV ETNA-R 5.1 FOAM 220/240V~50/60Hz -LAVOR- PROF. - Filtri: validità 17/06/2023

R54090365 - ASS.GRUPPO ELETTROV. 230V ETNA 4.1 FOAM

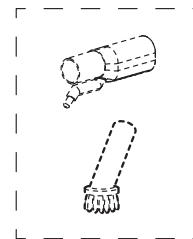
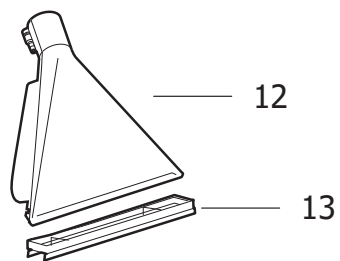
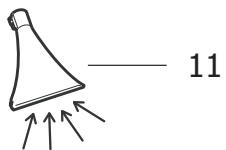
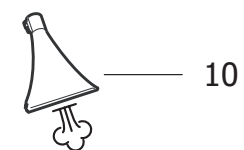
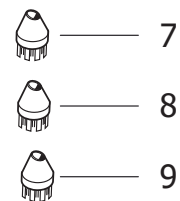
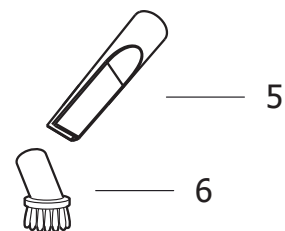
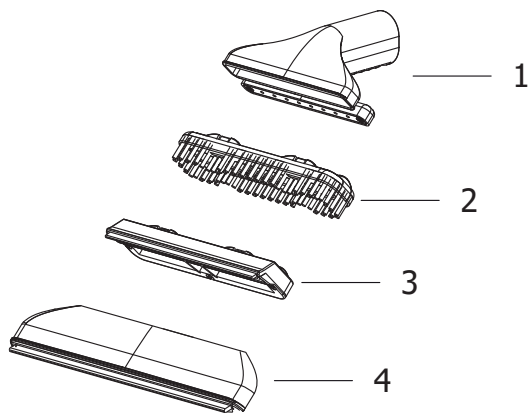
Validità: dal 23/05/2017 al 31/12/9999

Pos.	Codice	Sostituito da	Q.tà	Acquistabile	Q.tà min.	Per manuten.	Descrizione
001	3.106.0016		2	Si	1	EXT	VALVOLA DI RITEGNO 1/4FF A MOLLA (3020009)
002	3.412.0030		1	Si	1	EXT	ELETTROVALVOLA 230V REGOL. (6724)
003	3.412.0049		1	Si	1		ELETTROVALVOLA 1/8 FF 230V 50/60HZ 5511 2.0



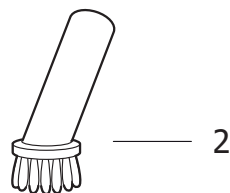
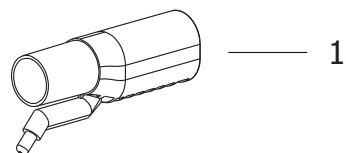
Pos.	Codice	Sostituito da	Q.tà	Acquistabile	Q.tà min.	Per manuten.	Descrizione
001	3.402.0064		1	Si	1		SUPPORTO RELE' SERIE 46 (04605)
002	4.407.0213		1	Si	1		SUPPORTO LAMIERA FILTRI ETNA
003	4.407.0115		1	Si	1		SUPPORTO SCHEDA LAMIERA ETNA
004	3.499.0603		1	Si	1		FILTRO IND NUCLEO 27 FILO 1,5 1X38 SPIRE C/RONDELLA M8 DENTATA
005	3.499.0602		1	Si	1		FILTRO IND. CAP. 1uF X2 + 2x27nF Y2 2x2mH + 0,33MOhm 250V 10A
006	4.012.0248		1	Si	1		CAVETTO 1mmq C/FUS.10A CABLATO L=140 F/M-F/F C/COPRIFASTON NERO

D54120026/01



Pos.	Codice	Sostituito da	Q.tà	Acquistabile	Q.tà min.	Per manuten.	Descrizione
..	R54120027		1	No			CORREDO ADATTATORE + PENNELLO TONDO (NO VAPORE)
001	3.754.0194		1	Si	1		BOCCHETTA VAPORE L=150 NERA (N66) C/TAMP.PUSH HERE
002	3.754.0197		1	Si	1		TELAIO SETOLATO L=150 NERO X BOCCH. VAPORE
003	3.754.0196		1	Si	1		TELAIO TERGIVETRO L=150 NERO X BOCCH.VAPORE
004	3.754.0215		1	Si	1		TERGIVETRO L=230 X BOCCH.VAP. 150 (NERO)
005	3.754.0005		1	Si	1	EXT	LANCIA PIATTA D.35
006	3.754.0204		1	Si	1		PENNELLO ANGOLABILE IN CRINE NERO
007	6.402.0117		1	Si	1		PENNELLO PICCOLO ROTONDO INOX NERO C/FILETTO PER UGELLO FILETT.
008	6.402.0115		1	Si	1		PENNELLO PICCOLO ROTONDO PEK NERO C/FILETTO PER UGELLO FILETT.
009	6.402.0116		1	Si	1		PENNELLO PICCOLO ROTONDO NERO HP D.27 OTTONE C/FILETTO PER UGELLO FILET.
010	3.754.0291		1	Si	1		BOCCHETTA VAP.ASP.TRASP.L=110 C/UGELLO LAMA 4 TAGLI C/COVER IN PP RANDOM
011	3.754.0271		1	Si	1		BOCCHETTA VAPORE ASPIRATO TRASP.L=110 C/UGELLO VENTAGLIO 1.5mm
012	6.402.0106		1	Si	1		BOCCHETTA GRANDE L=230 C/UGELLO X ETNA FOAM
013	5.211.0083		1	Si	1		SLITTA PORTA STRIP C/GOMME X LIQUIDI (RINF.)

D54120027/01



Pos.	Codice	Sostituito da	Q.tà	Acquistabile	Q.tà min.	Per manuten.	Descrizione
001	3.754.0278		1	Si	1	EXT	ADATTATORE VAPORE NERO C/INSERTO METALL. E UGELLO FILETT. (N66)
002	6.402.0113		1	Si	1		PENNELLO TONDO X ETNA FOAM

Codice	Tavola	Pos.	Q.tà
3.004.0041	R84511208	008	1
3.006.0058	R54090290	003	2
3.099.0448	R54090064	005	1
3.099.0454	R54090290	005	2
3.099.0960	R54090364	019	1
3.099.1431	R54090364	018	2
3.099.1820	R84511208	040	1
3.099.1821	R84511208	041	1
3.099.2027	R54090064	001	1
3.100.0059	R84511208	042	1
3.100.0101	R84511208	034	2
3.100.0348	R84511208	033	2
3.100.0509	R84511208	035	1
3.102.0003	R84511208	029	2
3.106.0010	R84511208	032	3
3.106.0016	R54090365	001	2
3.107.0021	R54090364	017	1
3.107.0027	R84511208	039	1
3.200.0179	R54090064	003	2
3.200.0207	R54090437	012	4
3.401.0112	R54090364	016	2
3.401.0169	R54090364	011	1
3.402.0064	R54090421	001	1
3.403.0155	R54090198	003	1
3.403.0209	R84511208	027	3
3.403.0247	R54090437	008	1
3.403.0394	R84511208	009	1
3.406.0020	R54090198	002	1
3.412.0030	R54090365	002	1
3.412.0049	R54090365	003	1
3.499.0602	R54090421	005	1

Codice	Tavola	Pos.	Q.tà
3.499.0603	R54090421	004	1
3.499.0604	R84511208	025	1
3.551.0056	R84511208	030	3
3.601.0070	R84511208	037	2
3.751.0028	R54090290	006	1
3.751.0083	R84511208	003	1
3.753.0141	R84511208	044	2
3.754.0005	R54120026	005	1
3.754.0194	R54120026	001	1
3.754.0196	R54120026	003	1
3.754.0197	R54120026	002	1
3.754.0204	R54120026	006	1
3.754.0215	R54120026	004	1
3.754.0271	R54120026	011	1
3.754.0278	R54120027	001	1
3.754.0291	R54120026	010	1
3.755.0098	R84511208	015	1
4.012.0248	R54090421	006	1
4.208.0132	R84511208	004	2
4.208.0313	R84511208	031	6
4.208.0351	R84511208	017	1
4.208.0353	R84511208	018	1
4.208.0694	R84511208	020	1
4.208.0695	R84511208	014	1
4.208.0696	R84511208	013	1
4.215.0013	R84511208	021	1
4.215.0078	R54090437	015	1
4.215.0156	R54090437	010	1
4.406.0016	R54090064	004	1
4.407.0005	R54090437	006	1
4.407.0057	R54090064	010	1

Codice	Tavola	Pos.	Q.tà
4.407.0060	R54090437	002	1
4.407.0115	R54090421	003	1
4.407.0200	R84511208	006	1
4.407.0213	R54090421	002	1
4.408.0095	R54090064	007	1
4.408.0096	R54090064	006	1
4.408.0193	R54090064	008	1
4.408.0200	R54090064	012	1
4.408.0201	R54090064	011	1
4.408.0202	R54090064	002	1
4.408.0203	R54090064	009	1
4.408.0258	R54090437	004	1
4.408.0287	R52110186	003	1
4.408.0306	R54090364	013	1
4.408.0412	R54090437	007	1
4.408.0413	R54090437	005	1
4.408.0416	R54090437	011	1
4.408.0417	R54090437	003	1
4.408.0418	R54090437	019	1
4.408.0424	R54090437	001	1
4.408.0425	R54090437	017	1
4.408.0454	R84511208	001	1
4.408.0461	R54090437	014	1
4.408.0493	R84511208	010	2
4.408.0494	R54090437	013	1
4.408.0504	R54090437	016	1
4.408.0505	R54090437	018	1
4.412.0087	R54090364	024	1
4.412.0150	R84511208	012	1
4.415.0031	R54090437	009	1
4.508.0031	R84511208	016	1

Codice	Tavola	Pos.	Q.tà
4.612.0052	R54090198	001	1
5.009.0293	R54090364	020	1
5.211.0083	R54120026	013	1
5.211.0186	R84511208	038	1
5.212.0178	R84511208	022	1
5.213.0014	R54090290	004	1
5.409.0064	R52110186	004	1
5.409.0083	R84511208	005	1
5.409.0198	R84511208	036	1
5.409.0328	R52110186	002	1
5.409.0331	R84511208	024	1
5.409.0372	R84511208	026	1
5.409.0437	R52110186	001	1
5.409.0440	R84511208	028	3
5.409.0472	R84511208	007	1
5.413.0027	R54090290	001	1
6.205.0069	R54090290	002	1
6.205.0075	R54090290	007	1
6.402.0106	R54120026	012	1
6.402.0113	R54120027	002	1
6.402.0115	R54120026	008	1
6.402.0116	R54120026	009	1
6.402.0117	R54120026	007	1
6.405.0185	R84511208	002	2
6.405.0187	R54090364	015	1
6.405.0205	R84511208	023	1
6.405.0249	R84511208	019	1
6.405.0261	R54090328	001	1
7.400.0228	R84511208	043	1