



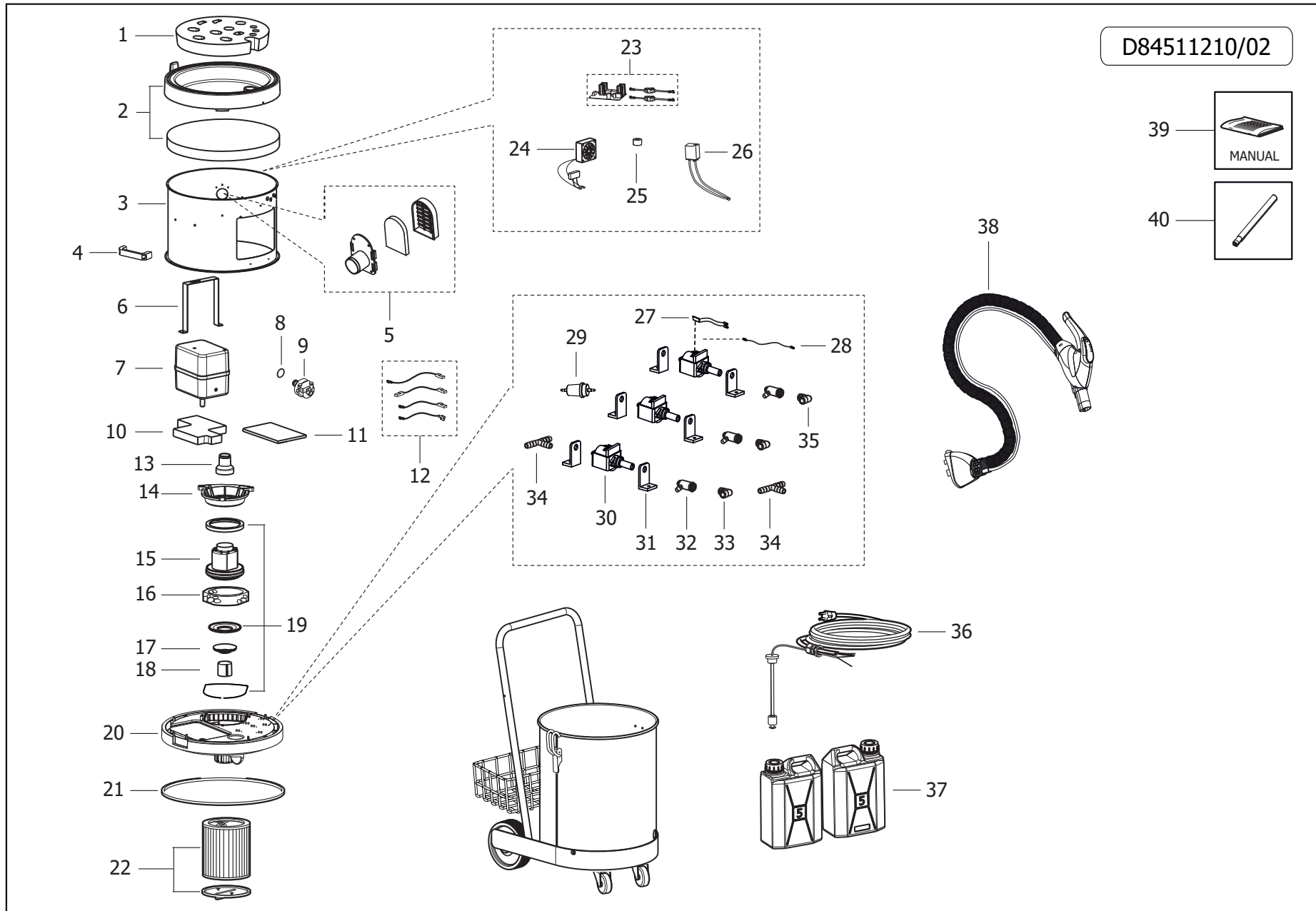
GENER.DI VAPORE GV ETNA-R 5.1 FR 220/240V~50/60Hz -LAVOR- PROF

Filtri: validità 17/06/2023

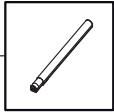
17/06/2023

8.451.1210 - GENER.DI VAPORE GV ETNA-R 5.1 FR 220/240V~50/60Hz -LAVOR- PROF.....	3
R84511210 - GENER.DI VAPORE GV ETNA-R 5.1 FR 220/240V~50/60Hz -LAVOR- PROF.....	4
R52110124 - ASS.TUBO FLEX 4mt -N- C/SPINA IMP.CHIUSA S/SCHEDA (N66) -ETNA 4.1-.....	7
R54090064 - ATTACCO VAPORE + ASPIRAZ. (300 1091).....	9
R54090198 - ASS.CAVO ALIMENTAZ. 3x2,5 L=6MT ETNA.....	11
R54090290 - ASS.CARRELLO ETNA C/RUOTE INTERNE FUSTO E TUBO SCARICO.....	13
R54090367 - ASS.CRUSCOTTO ETNA 4.1 (3 POMPE-4 INTERR.) 230V.....	15
R54090358 - ASS.GRUPPO ELETTR. 230V ETNA 4.1.....	17
R54090421 - ASSIEME SUPPORTO SCHEDA ETNA 4.1.....	19
R54120025 - CORREDO ACCESSORI GV ETNA 4.1.....	21
Indice componenti.....	23

Pos.	Codice	Descrizione
.	R84511210	GENER.DI VAPORE GV ETNA-R 5.1 FR 220/240V~50/60Hz -LAVOR- PROF



D84511210/02



GENER.DI VAPORE GV ETNA-R 5.1 FR 220/240V~50/60Hz -LAVOR- PROF - Filtri: validità 17/06/2023

R84511210 - GENER.DI VAPORE GV ETNA-R 5.1 FR 220/240V~50/60Hz -LAVOR- PROF

Validità: dal 20/12/2021 al 31/12/9999

17/06/2023

Pag. 4 / 24

Pos.	Codice	Sostituito da	Q.tà	Acquistabile	Q.tà min.	Per manuten.	Descrizione
.	R52110124		1	No			ASS.TUBO FLEX 4mt -N- C/SPINA IMP.CHIUSA S/SCHEDA (N66) -ETNA 4.1-
.	R54090198		1	No			ASS.CAVO ALIMENTAZ. 3x2,5 L=6MT ETNA
.	R54090290		1	No			ASS.CARRELLO ETNA C/RUOTE INTERNE FUSTO E TUBO SCARICO
.	R54090367		1	No			ASS.CRUSCOTTO ETNA 4.1 (3 POMPE-4 INTERR.) 230V
.	R54090421		1	No			ASSIEME SUPPORTO SCHEDA ETNA 4.1
.	R54120025		1	No			CORREDO ACCESSORI GV ETNA 4.1
001	4.408.0454		1	Si	1		SPUGNA PORTA ACCESSORI PER ETNA 4000
002	6.405.0185		1	Si	1		KIT RICAMBIO COPERCHIO ETNA
003	3.751.0083		1	Si	1		FUSTO ACCIAIO AISI 304 X ETNA 4.1
004	4.208.0132		2	Si	1		MANIGLIA X FUSTO ZEUS-DOMUS-TAURUS ECO
005	5.409.0083		1	Si	1		PRESA SOFFIAGGIO COMPLETA (300 1092)
006	4.407.0200		1	Si	1		FASCIA FISSAGGIO CALDAIA ETNA 4.1
007	5.409.0472		1	No			ASSIEME CALDAIA ETNA 5.1 C/RESISTENZA 3000W 2' 230V 5 FORI
008	3.004.0041		1	Si	1	EXT	RONDELLA RAME RICOTTO D.8X5,5 SPESSORE 1
009	3.403.0394		1	Si	1	EXT	PRESSOSTATO 7bar 1/4G BASE RYTON -NC- GUARN.ESTER.FKM
010	4.408.0493		2	Si	1	EXT	FONDO REFRATT.FELTRO 130x160 sp.3mm X CALDAIA ETNA LAVOR
012	4.412.0150		1	Si	1		CABLAGGIO TERRA PER CALDAIA ETNA-R 230V 3000W
013	4.208.0696		1	Si	1		RIDUZIONE PER ASPIRAZIONE ARIA MOTORE NUOVO ETNA
014	4.208.0695		1	Si	1		COPERCHIO PER MOTORE ETNA 4.1
015	3.755.0098		1	Si	1	EXT	MOTORE SPAZ.MONOST.BY PASS 220-240V 50/60Hz 1200W C/CAV.+F.ANTID. (ALL)
016	4.508.0031		1	Si	1		ANELLO ASIMMETRICO MW
017	4.208.0351		1	Si	1		DISCO MOTORE ASPIRATORE P82.0369 NERO
018	4.208.0353		1	No			GALLEGGIANTE ASPIRATORE P82.0369 NERO
019	6.405.0249		1	Si	1	EXT	KIT SPUGNE/GUARNIZIONI X ETNA 4.1
020	4.208.0694		1	Si	1		BASAMENTO MOTORE ETNA 4.1 GR.SC. RAL.7016 (PANT.432C)
021	4.215.0013	6.205.0070	1	Si	1		GUARNIZIONE CONDUTTIVA 410X445 sp.5mm EPDM 45Sh(DOMUS-TAURUS)
022	5.212.0178		1	Si	1	ORD	KIT 1 FILTRO LAVABILE CLASSE M X PROF. CB8013298101542
023	6.405.0205		1	Si	1	EXT	KIT RICAMBIO SCHEDA GV ETNA C/FUSIBILI
024	5.409.0331		1	Si	1	EXT	ASSIEME VENTOLA CON FILTRO ANTIDIST.
025	3.499.0604		1	Si	1		FILTRO ANTIDIST. IN FERRITE RT-310-190-160
026	5.409.0372		1	Si	1	EXT	ASSIEME RELE' CABLATO PER ETNA 4.1

GENER.DI VAPORE GV ETNA-R 5.1 FR 220/240V~50/60Hz -LAVOR- PROF - Filtri: validità 17/06/2023



R84511210 - GENER.DI VAPORE GV ETNA-R 5.1 FR 220/240V~50/60Hz -LAVOR- PROF

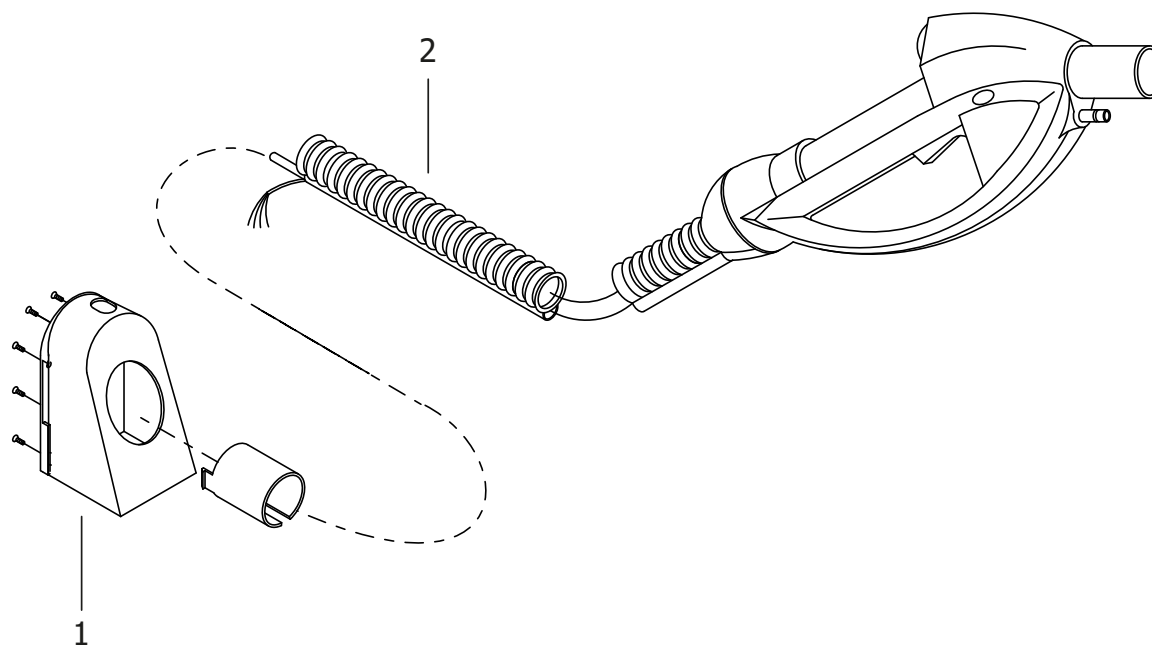
Validità: dal 20/12/2021 al 31/12/9999

17/06/2023

Pag. 5 / 24

Pos.	Codice	Sostituito da	Q.tà	Acquistabile	Q.tà min.	Per manuten.	Descrizione
027	3.403.0209		3	Si	1		TERMOPROTETTORE F11 100Â°C C/FASTON 6,3M/F
028	5.409.0440		3	Si	1		ASSIEME DIODO 1000V PER POMPA ULKA
029	3.102.0003		2	Si	1	EXT	FILTRO GASOLIO TP3
030	3.551.0056		3	Si	1	EXT	POMPA ULKA EK2/M 59W 220-240V 50/60Hz
031	4.208.0313		6	Si	1		ANTIVIBRANTE A L PER POMPA ULKA/CEME PVC 70sh
032	3.106.0010		3	Si	1	EXT	DEAREATORE DEACAL
033	3.100.0348		2	Si	1		RACCORDO 90' OTT. 1/8 G X VAP.TENUTA EPDM (RT69K1806V-ST)
034	3.100.0101		2	Si	1		RACCORDO A T PORTAG.D.7,5 PLASTICA NERO
035	3.100.0509		1	Si	1		RACCORDO A L 1/8M NYLON 8 A CALZAMENTO
036	5.409.0198		1	Si	1		ASS.CAVO ALIMENTAZ. 3x2,5 L=6MT ETNA
037	3.601.0070		2	Si	1	EXT	TANICA PLASTICA 5LT -6003- (3043080)
038	5.211.0124		1	Si	1		ASS.TUBO FLEX 4mt -N- C/SPINA IMP.CHIUSA S/SCHEDA (N66) -ETNA 4.1-
039	7.400.0228		1	Si	1		MANUALE ETNA 4.1 (c/scheda 1liv.) +CE LAVOR 13L A5 100F
040	3.753.0141		2	Si	1		TUBO PROLUNGA NERO (SCARIC.) (N66) CANALE ALLUMINIO

D52110124/01

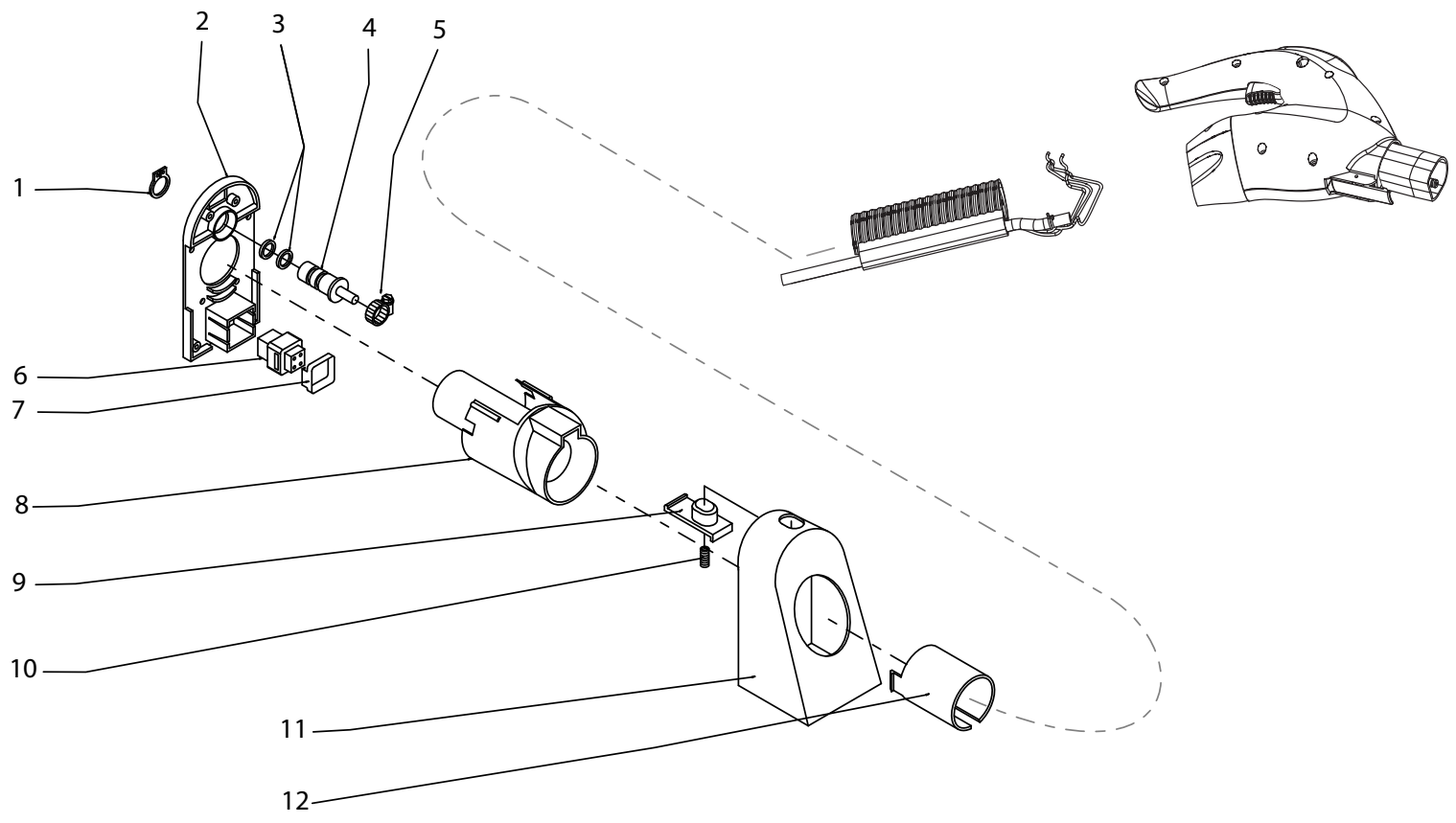


GENER.DI VAPORE GV ETNA-R 5.1 FR 220/240V~50/60Hz -LAVOR- PROF - Filtri: validità 17/06/2023

R52110124 - ASS.TUBO FLEX 4mt -N- C/SPINA IMP.CHIUSA S/SCHEDA (N66) -ETNA 4.1-

Validità: dal 16/11/2021 al 31/12/9999

Pos.	Codice	Sostituito da	Q.tà	Acquistabile	Q.tà min.	Per manuten.	Descrizione
.	R54090064		1	No			ATTACCO VAPORE + ASPIRAZ. (300 1091)
001	5.409.0064		1	Si	1		ATTACCO VAPORE + ASPIRAZ. (300 1091)
002	5.409.0348		1	Si	1		ASS.GUAINA FLEX VAP.ASP.TASCA LARGA CAVO STAGN./RESIN. ETNA FOAM



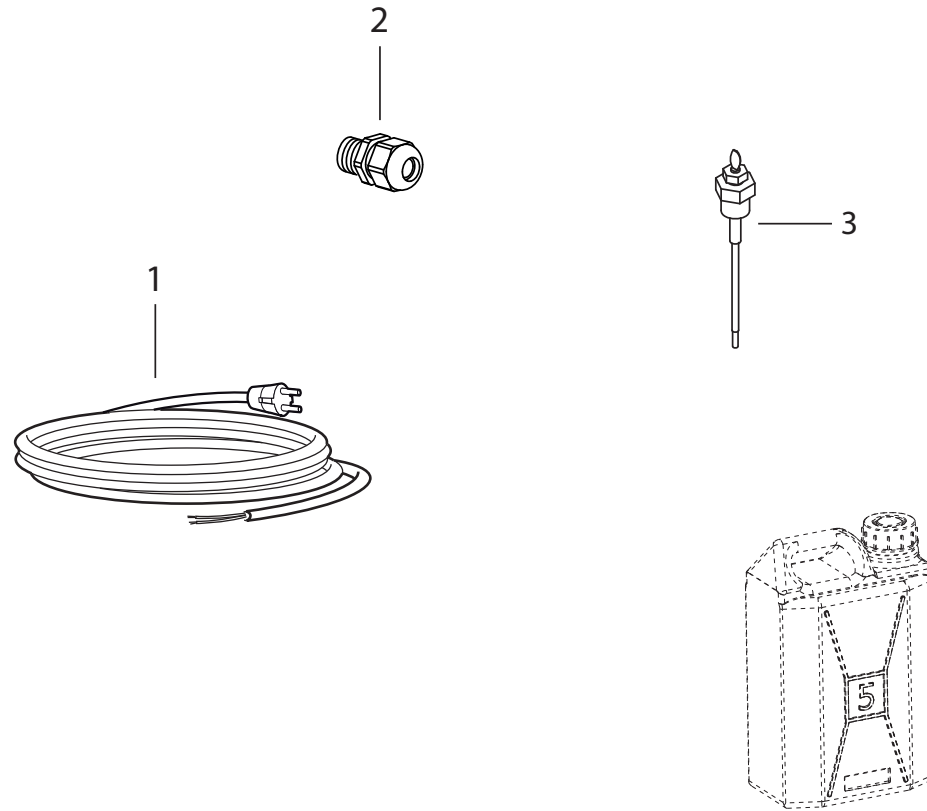
GENER.DI VAPORE GV ETNA-R 5.1 FR 220/240V~50/60Hz -LAVOR- PROF - Filtri: validità 17/06/2023

R54090064 - ATTACCO VAPORE + ASPIRAZ. (300 1091)

Validità: dal 30/05/2017 al 31/12/9999

Pos.	Codice	Sostituito da	Q.tà	Acquistabile	Q.tà min.	Per manuten.	Descrizione
001	3.099.2027		1	Si	1		ANELLO SEEGER INOX AISI 304 DIN 471 X ALBERO D.14
002	4.408.0202		1	Si	1		FONDO SPINA VAPORE + ASPIRAZ. (3001075)
003	3.200.0179	6.405.0258	2	Si	1		GUARNIZIONE OR 9,25x1,78 VITON X 6003 (3024239)
004	4.406.0016		1	Si	1		UGELLO OTTONE (1603570)
005	3.099.0448		1	Si	1		FASCETTA STRINGITUBO D.7/11 FASCIA 5mm TESTA ES. (HOP511W2B)
006	4.408.0096		1	Si	1	EXT	CONNETTORE 5 POLI MASCHIO
007	4.408.0095		1	Si	1	EXT	AGGANCIO CONNETTORE
008	4.408.0193		1	Si	1		ATTACCO VAPORE + ASPIRAZIONE (3001072)
009	4.408.0203		1	Si	1		PULSANTE DI AGGANCIO (3001077)
010	4.407.0057		1	Si	1		MOLLA X PULSANTE (3001084)
011	4.408.0201		1	Si	1		CARTER SPINA (3001074)
012	4.408.0200		1	Si	1		AGGANCIO X SPIRALATO (3001073)

D54090198/01



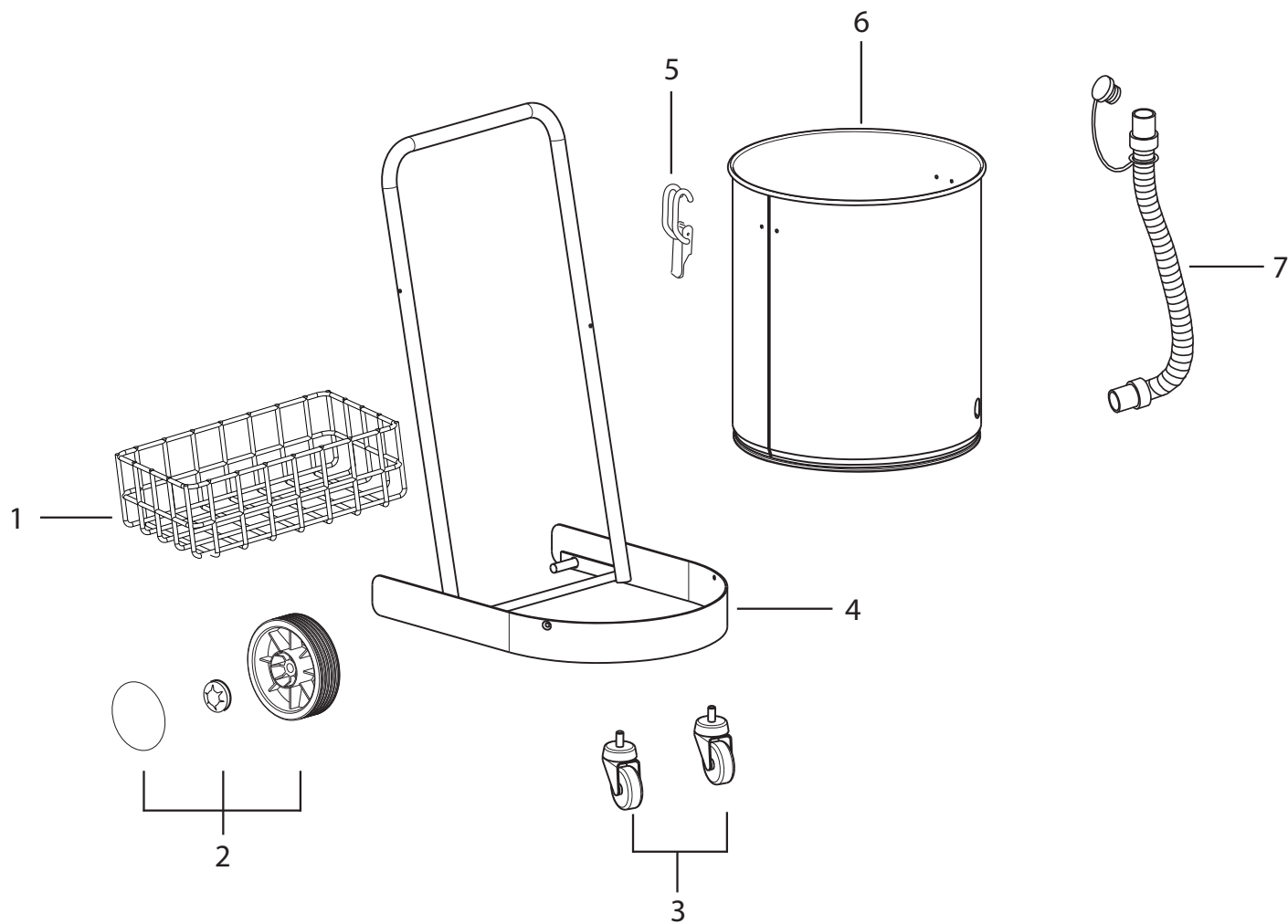
GENER.DI VAPORE GV ETNA-R 5.1 FR 220/240V~50/60Hz -LAVOR- PROF - Filtri: validità 17/06/2023

R54090198 - ASS.CAVO ALIMENTAZ. 3x2,5 L=6MT ETNA

Validità: dal 16/11/2021 al 31/12/9999

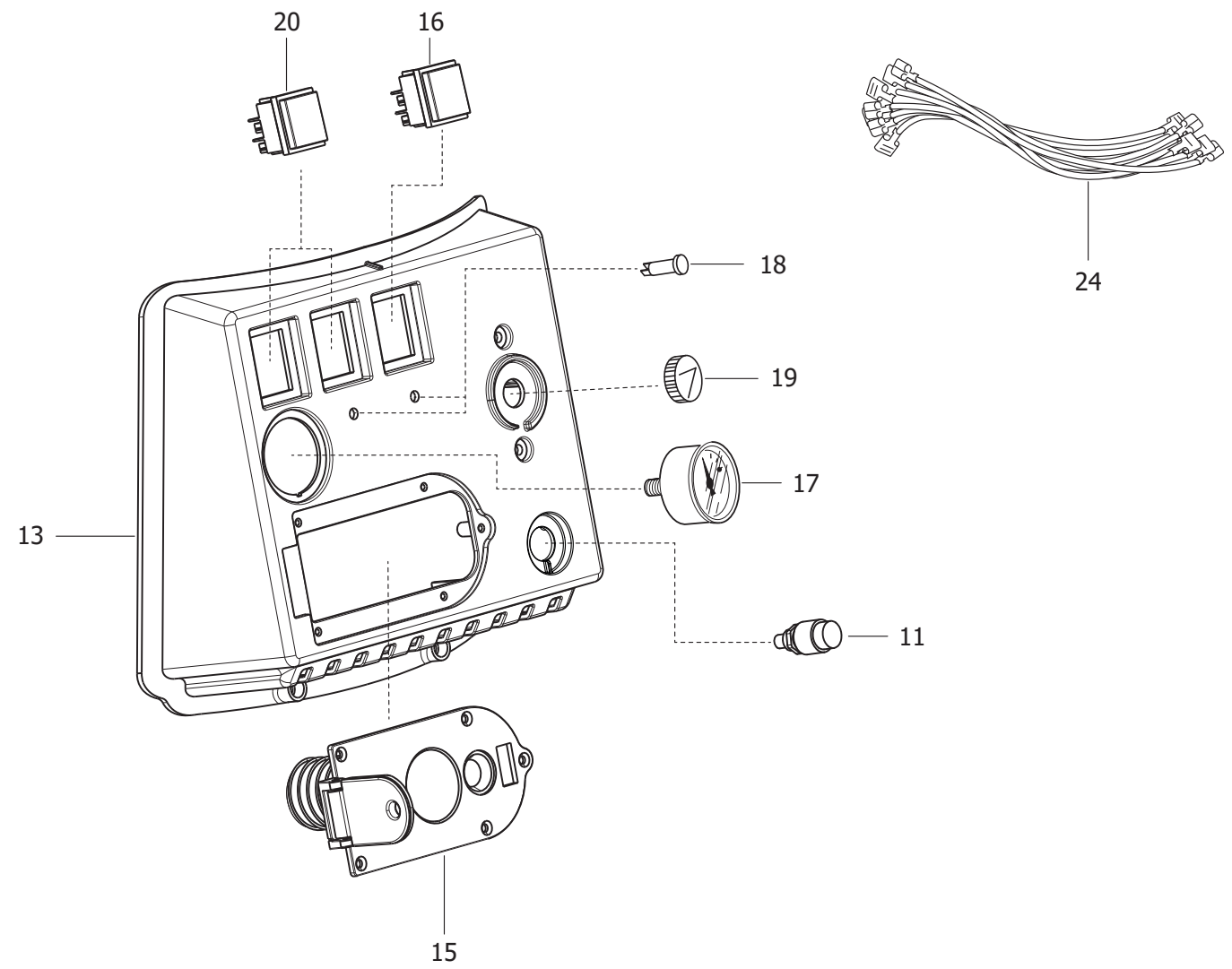
Pos.	Codice	Sostituito da	Q.tà	Acquistabile	Q.tà min.	Per manuten.	Descrizione
001	4.612.0052		1	Si	1		CAVO ALIM.H05VV-F 3X2,5 L=6000 S/FASTON S/SPINA
002	3.406.0020		1	Si	1		PRESSACAVO PG.13,5 STAGNO ANTISTRAPPO
003	3.403.0155		1	Si	1	EXT	SENSORE LIVELLO SERBATOIO ACQUA L=250mm

D54090290/01



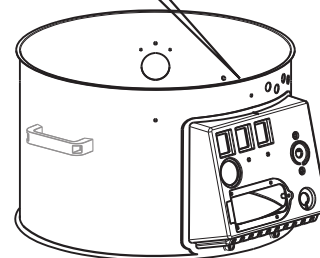
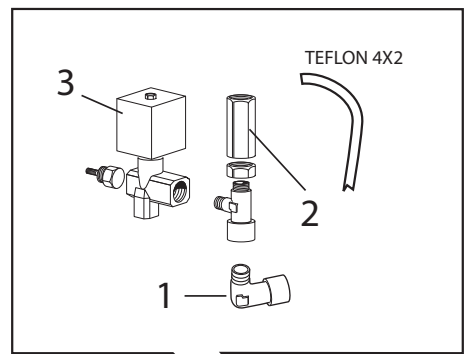
Pos.	Codice	Sostituito da	Q.tà	Acquistabile	Q.tà min.	Per manuten.	Descrizione
001	5.413.0027		1	Si	1		CESTELLO SERBATOI 5LT X ETNA
002	6.205.0069		1	Si	1	EXT	KIT RUOTE D.175 C/BORCHIA NERA
003	3.006.0058		2	Si	1	EXT	RUOTA PIVOT. D.60 H82 M10x20 X VERS. ECO (A122211TGN)
004	5.213.0014		1	Si	1	EXT	TELAIO SEMPLICE X ETNA RUOTE INTERNE
005	3.099.0454		2	Si	1	EXT	GANCIO 2.05/621 ZNT PER FUSTO TAURUS '03
006	3.751.0028		1	Si	1		FUSTO ETNA D.420x480h AISI 304 C/FORO SCARICO
007	6.205.0075		1	Si	1		KIT TUBO SCARICO X ASP.PROF. (mt.0,68)

D54090367/02

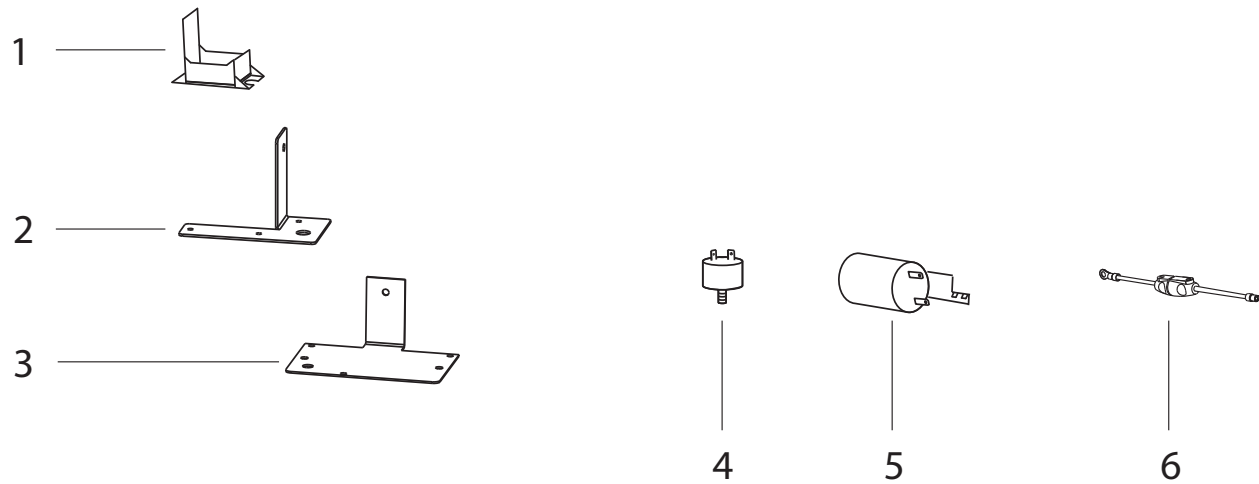


Pos.	Codice	Sostituito da	Q.tà	Acquistabile	Q.tà min.	Per manuten.	Descrizione
.	R54090358		1	No			ASS.GRUPPO ELETTRIC. 230V ETNA 4.1
011	3.401.0169		1	Si	1	EXT	INTERRUTTORE BIPOLARE 16A D.25 LR C/PROT.ISOLANTE
013	4.408.0306		1	Si	1		PANNELLO DI CONTROLLO GV ETNA NERO (P84.0386) C/SEDE SPIE D.6
015	6.405.0187		1	Si	1	EXT	KIT RICAMBIO PRESA VAPORE ETNA
016	3.401.0112		1	Si	1	EXT	INTERRUTTORE BIPOLARE 1-0-2 B419C11200+C NERO
017	3.107.0021		1	Si	1		MANOMETRO VAPORE D.40 NERO 0-8bar C/CAPILL. 1/8 M
018	3.099.1431		2	Si	1		GEMMA ROSSA D.6
019	3.099.0960		1	Si	1		MANOPOLA REGOLAZIONE VAPORE (1 600360)
020	5.009.0293		2	Si	1	EXT	ASSIEME INTERR.LUMINOSO ROSSO + PROTEZ. TRASPARENTE
024	4.412.0124		1	Si	1		CABLAGGIO COMPLETO ETNA 230V (4 INTERR.)

D54090358/01

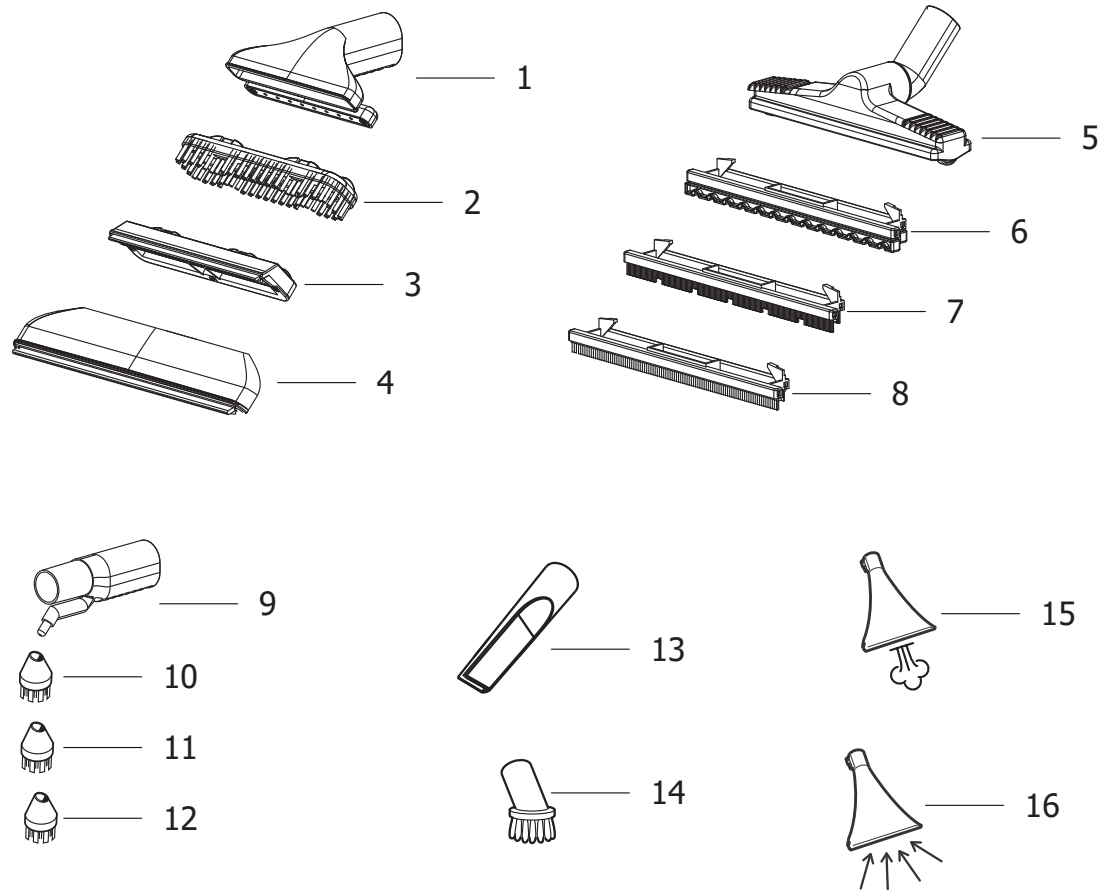


Pos.	Codice	Sostituito da	Q.tà	Acquistabile	Q.tà min.	Per manuten.	Descrizione
001	3.100.0349		1	Si	1	EXT	RACCORDO 90' OTT. M1/4 G X VAP. (RT69K1406V-ST)
002	3.106.0016		1	Si	1	EXT	VALVOLA DI RITEGNO 1/4FF A MOLLA (3020009)
003	3.412.0030		1	Si	1	EXT	ELETTROVALVOLA 230V REGOL. (6724)



Pos.	Codice	Sostituito da	Q.tà	Acquistabile	Q.tà min.	Per manuten.	Descrizione
001	3.402.0064		1	Si	1		SUPPORTO RELE' SERIE 46 (04605)
002	4.407.0213		1	Si	1		SUPPORTO LAMIERA FILTRI ETNA
003	4.407.0115		1	Si	1		SUPPORTO SCHEDA LAMIERA ETNA
004	3.499.0603		1	Si	1		FILTRO IND NUCLEO 27 FILO 1,5 1X38 SPIRE C/RONDELLA M8 DENTATA
005	3.499.0602		1	Si	1		FILTRO IND. CAP. 1uF X2 + 2x27nF Y2 2x2mH + 0,33MOhm 250V 10A
006	4.012.0248		1	Si	1		CAVETTO 1mmq C/FUS.10A CABLATO L=140 F/M-F/F C/COPRIFASTON NERO

D54120025/01



Pos.	Codice	Sostituito da	Q.tà	Acquistabile	Q.tà min.	Per manuten.	Descrizione
001	3.754.0194		1	Si	1		BOCCHETTA VAPORE L=150 NERA (N66) C/TAMP.PUSH HERE
002	3.754.0197		1	Si	1		TELAIO SETOLATO L=150 NERO X BOCCH. VAPORE
003	3.754.0196		1	Si	1		TELAIO TERGIVETRO L=150 NERO X BOCCH.VAPORE
004	3.754.0215		1	Si	1		TERGIVETRO L=230 X BOCCH.VAP. 150 (NERO)
005	3.754.0192		1	Si	1		CORPO PORTA TELAIO L=300 NERO PINZE NERE (N66)
006	3.754.0110		1	Si	1		TELAIO X MOQUETTE L=300 NERO -SV-
007	3.754.0109		1	Si	1		TELAIO X POLVERI L=300 NERO -SV-
008	3.754.0108		1	Si	1		TELAIO X LIQUIDI L=300 NERO -SV-
009	3.754.0278		1	Si	1	EXT	ADATTATORE VAPORE NERO C/INSERTO METALL. E UGELLO FILETT. (N66)
010	6.402.0117		1	Si	1		PENNELLO PICCOLO ROTONDO INOX NERO C/FILETTO PER UGELLO FILETT.
011	6.402.0115		1	Si	1		PENNELLO PICCOLO ROTONDO PEK NERO C/FILETTO PER UGELLO FILETT.
012	6.402.0116		1	Si	1		PENNELLO PICCOLO ROTONDO NERO HP D.27 OTTONE C/FILETTO PER UGELLO FILET.
013	3.754.0005		1	Si	1	EXT	LANCIA PIATTA D.35
014	3.754.0204		1	Si	1		PENNELLO ANGOLABILE IN CRINE NERO
015	3.754.0260		1	Si	1	EXT	BOCCHETTA VAPORE ASPIRATO TRASP.L=110 C/UGELLO VAPORE 3.3mm
016	3.754.0271		1	Si	1		BOCCHETTA VAPORE ASPIRATO TRASP.L=110 C/UGELLO VENTAGLIO 1.5mm

Codice	Tavola	Pos.	Q.tà
3.004.0041	R84511210	008	1
3.006.0058	R54090290	003	2
3.099.0448	R54090064	005	1
3.099.0454	R54090290	005	2
3.099.0960	R54090367	019	1
3.099.1431	R54090367	018	2
3.099.2027	R54090064	001	1
3.100.0101	R84511210	034	2
3.100.0348	R84511210	033	2
3.100.0349	R54090358	001	1
3.100.0509	R84511210	035	1
3.102.0003	R84511210	029	2
3.106.0010	R84511210	032	3
3.106.0016	R54090358	002	1
3.107.0021	R54090367	017	1
3.200.0179	R54090064	003	2
3.401.0112	R54090367	016	1
3.401.0169	R54090367	011	1
3.402.0064	R54090421	001	1
3.403.0155	R54090198	003	1
3.403.0209	R84511210	027	3
3.403.0394	R84511210	009	1
3.406.0020	R54090198	002	1
3.412.0030	R54090358	003	1
3.499.0602	R54090421	005	1
3.499.0603	R54090421	004	1
3.499.0604	R84511210	025	1
3.551.0056	R84511210	030	3
3.601.0070	R84511210	037	2
3.751.0028	R54090290	006	1
3.751.0083	R84511210	003	1

Codice	Tavola	Pos.	Q.tà
3.753.0141	R84511210	040	2
3.754.0005	R54120025	013	1
3.754.0108	R54120025	008	1
3.754.0109	R54120025	007	1
3.754.0110	R54120025	006	1
3.754.0192	R54120025	005	1
3.754.0194	R54120025	001	1
3.754.0196	R54120025	003	1
3.754.0197	R54120025	002	1
3.754.0204	R54120025	014	1
3.754.0215	R54120025	004	1
3.754.0260	R54120025	015	1
3.754.0271	R54120025	016	1
3.754.0278	R54120025	009	1
3.755.0098	R84511210	015	1
4.012.0248	R54090421	006	1
4.208.0132	R84511210	004	2
4.208.0313	R84511210	031	6
4.208.0351	R84511210	017	1
4.208.0353	R84511210	018	1
4.208.0694	R84511210	020	1
4.208.0695	R84511210	014	1
4.208.0696	R84511210	013	1
4.215.0013	R84511210	021	1
4.406.0016	R54090064	004	1
4.407.0057	R54090064	010	1
4.407.0115	R54090421	003	1
4.407.0200	R84511210	006	1
4.407.0213	R54090421	002	1
4.408.0095	R54090064	007	1
4.408.0096	R54090064	006	1

Codice	Tavola	Pos.	Q.tà
4.408.0193	R54090064	008	1
4.408.0200	R54090064	012	1
4.408.0201	R54090064	011	1
4.408.0202	R54090064	002	1
4.408.0203	R54090064	009	1
4.408.0306	R54090367	013	1
4.408.0454	R84511210	001	1
4.408.0493	R84511210	010	2
4.412.0124	R54090367	024	1
4.412.0150	R84511210	012	1
4.508.0031	R84511210	016	1
4.612.0052	R54090198	001	1
5.009.0293	R54090367	020	2
5.211.0124	R84511210	038	1
5.212.0178	R84511210	022	1
5.213.0014	R54090290	004	1
5.409.0064	R52110124	001	1
5.409.0083	R84511210	005	1
5.409.0198	R84511210	036	1
5.409.0331	R84511210	024	1
5.409.0348	R52110124	002	1
5.409.0372	R84511210	026	1
5.409.0440	R84511210	028	3
5.409.0472	R84511210	007	1
5.413.0027	R54090290	001	1
6.205.0069	R54090290	002	1
6.205.0075	R54090290	007	1
6.402.0115	R54120025	011	1
6.402.0116	R54120025	012	1
6.402.0117	R54120025	010	1
6.405.0185	R84511210	002	1

Codice	Tavola	Pos.	Q.tà
6.405.0187	R54090367	015	1
6.405.0205	R84511210	023	1
6.405.0249	R84511210	019	1
7.400.0228	R84511210	039	1