



GENER.DI VAPORE GV VESUVIO 18 400-415 50/60 -LAVOR- PROF.

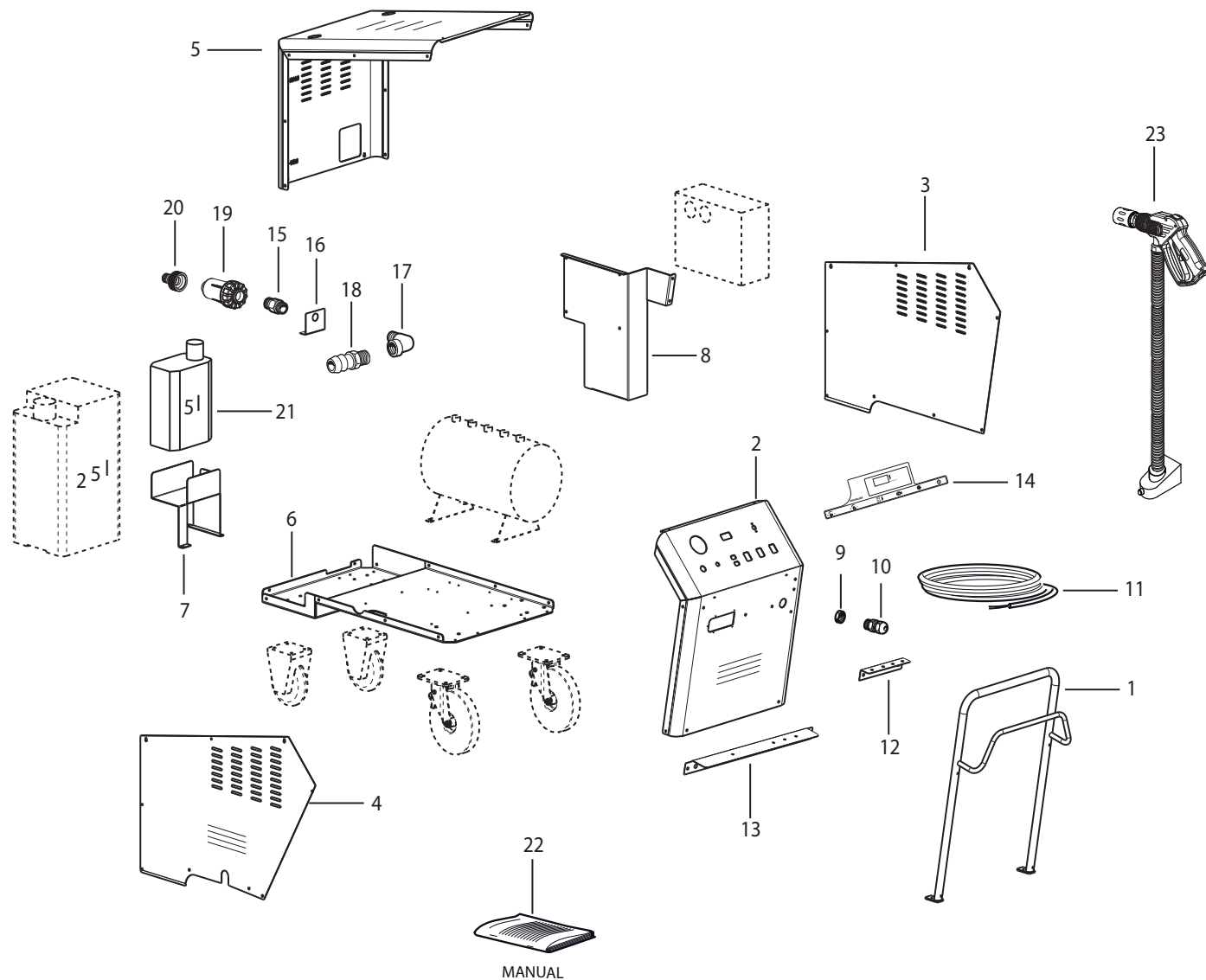
Filtri: validità 17/06/2023

17/06/2023

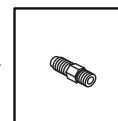
8.452.0002 - GENER.DI VAPORE GV VESUVIO 18 400-415 50/60 -LAVOR- PROF.....	3
R84520002 - GENER.DI VAPORE GV VESUVIO 18 400-415 50/60 -LAVOR- PROF.....	4
R54090228 - ASS.BASE VESUVIO.....	7
R54090230 - ASS.POMPA DETERGENTE VESUVIO.....	9
R54090232 - ASS.VALVOLA DI SICUREZZA X VESUVIO.....	11
R54090234 - ASS.PRESSOSTATO/MANOMETRO X VESUVIO.....	13
R54090373 - ASS. TANICA LT. 25 VESUVIO C/GALLEGGIANTE.....	15
R54090374 - ASS.CALDAIA VESUVIO GV18 C/MANICOTTO DI SCARICO.....	17
R54090375 - ASS.ELETTROVALVOLA VAPORE C/BOBINA HT 120Â°C X VESUVIO.....	19
R54090376 - ASS.SCARICO X VESUVIO C/ATTACCO 3/4 CALDAIA.....	21
R54090424 - ASS.PRESA VAPORE X VESUVIO (INOX).....	23
R64020069 - TERGIVETRO VAPORE X 6005/6018.....	25
R64020081 - LANCIA DIRITTA L=175 S/UGELLO X VESUVIO.....	27
R64020082 - LANCIA CURVA L=202 S/UGELLO X VESUVIO.....	29
R64020083 - LANCIA DIRITTA L=425 S/UGELLO X VESUVIO.....	31
R64020129 - PISTOLA VAPORE '09 GV VESUVIO 3,5mt COMPLETA(INNESTO VAPORE INOX).....	33
R54090242 - ASS.SCATOLA ELETTRICA VESUVIO GV18.....	35
R54090261 - ASS. SOFFIETTO PER TANICA ACQUA VESUVIO.....	37
R54090235 - ASS.RUBINETTO DETERG. X VESUVIO.....	39
R54090231 - ASS.POMPA ACQUA VESUVIO.....	41
Indice componenti.....	43

Pos.	Codice	Descrizione
.	R84520002	GENER.DI VAPORE GV VESUVIO 18 400-415 50/60 -LAVOR- PROF.

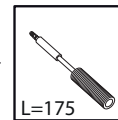
D84520002/01



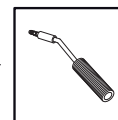
30 —



31 —



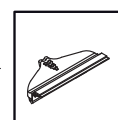
32 —



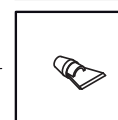
33 —



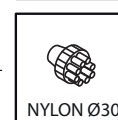
34 —



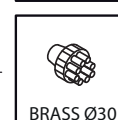
35 —



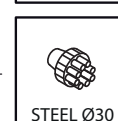
36 —



37 —



38 —



Pos.	Codice	Sostituito da	Q.tà	Acquistabile	Q.tà min.	Per manuten.	Descrizione
.	R54090228		1	No			ASS.BASE VESUVIO
.	R54090230		1	No			ASS.POMPA DETERGENTE VESUVIO
.	R54090232		1	No			ASS.VALVOLA DI SICUREZZA X VESUVIO
.	R54090234		1	No			ASS.PRESSOSTATO/MANOMETRO X VESUVIO
.	R54090373		1	No			ASS. TANICA LT. 25 VESUVIO C/GALLEGGIANTE
.	R54090374		1	No			ASS.CALDAIA VESUVIO GV18 C/MANICOTTO DI SCARICO
.	R54090375		1	No			ASS.ELETTROVALVOLA VAPORE C/BOBINA HT 120Â°C X VESUVIO
.	R54090376		1	No			ASS.SCARICO X VESUVIO C/ATTACCO 3/4 CALDAIA
.	R54090424		1	No			ASS.PRESA VAPORE X VESUVIO (INOX)
.	R64020069		1	No			TERGIVETRO VAPORE X 6005/6018
.	R64020081		1	No			LANCIA DIRITTA L=175 S/UGELLO X VESUVIO
.	R64020082		1	No			LANCIA CURVA L=202 S/UGELLO X VESUVIO
.	R64020083		1	No			LANCIA DIRITTA L=425 S/UGELLO X VESUVIO
.	R64020129		1	No			PISTOLA VAPORE '09 GV VESUVIO 3,5mt COMPLETA(INNESTO VAPORE INOX)
.	R54090242		1	No			ASS.SCATOLA ELETTRICA VESUVIO GV18
..	R54090261		1	No			ASS. SOFFIETTO PER TANICA ACQUA VESUVIO
..	R54090235		1	No			ASS.RUBINETTO DETERG. X VESUVIO
..	R54090231		1	No			ASS.POMPA ACQUA VESUVIO
001	4.407.0146		1	Si	1		MANIGLIA INOX GV 18-30 P84.0452
002	4.407.0141		1	Si	1		COFANO POSTERIORE INOX GV 18-30 (P84.0452)
003	4.407.0137		1	Si	1		COPERCHIO DX INOX GV 18-30 P84.0452
004	4.407.0136		1	Si	1		COPERCHIO SX INOX GV 18-30 P84.0452
005	4.407.0140		1	Si	1		COFANO ANTERIORE INOX GV 18-30 P84.0452
006	4.407.0135		1	Si	1		BASAMENTO INOX GV 18-30 C/FORO SCARICO P84.0452
007	4.407.0143		1	Si	1		SUPPORTO TANICA PICCOLA INOX GV 18-30 P84.0452
008	4.407.0138		1	Si	1		SUPPORTO SCATOLA ELETTRICA INOX GV 18-30 P84.0452
009	3.406.0038		1	Si	1		GHIERA PER PG.21 ANTISTRAPPO
010	3.406.0033		1	Si	1		PRESSACAVO PG.21 NORMALE
011	4.612.0108		1	Si	1		CAVO ALIM. FROR H05VV-F 4G6 L=6000
012	4.407.0139		1	Si	1		SUPPORTO ACCESSORI PICCOLI INOX GV 18-30 P84.0452
013	4.407.0142		2	Si	1		SUPPORTO ACCESSORI GRANDI INOX GV 18-30 P84.0452

GENER.DI VAPORE GV VESUVIO 18 400-415 50/60 -LAVOR- PROF. - Filtri: validità 17/06/2023



R84520002 - GENER.DI VAPORE GV VESUVIO 18 400-415 50/60 -LAVOR- PROF.

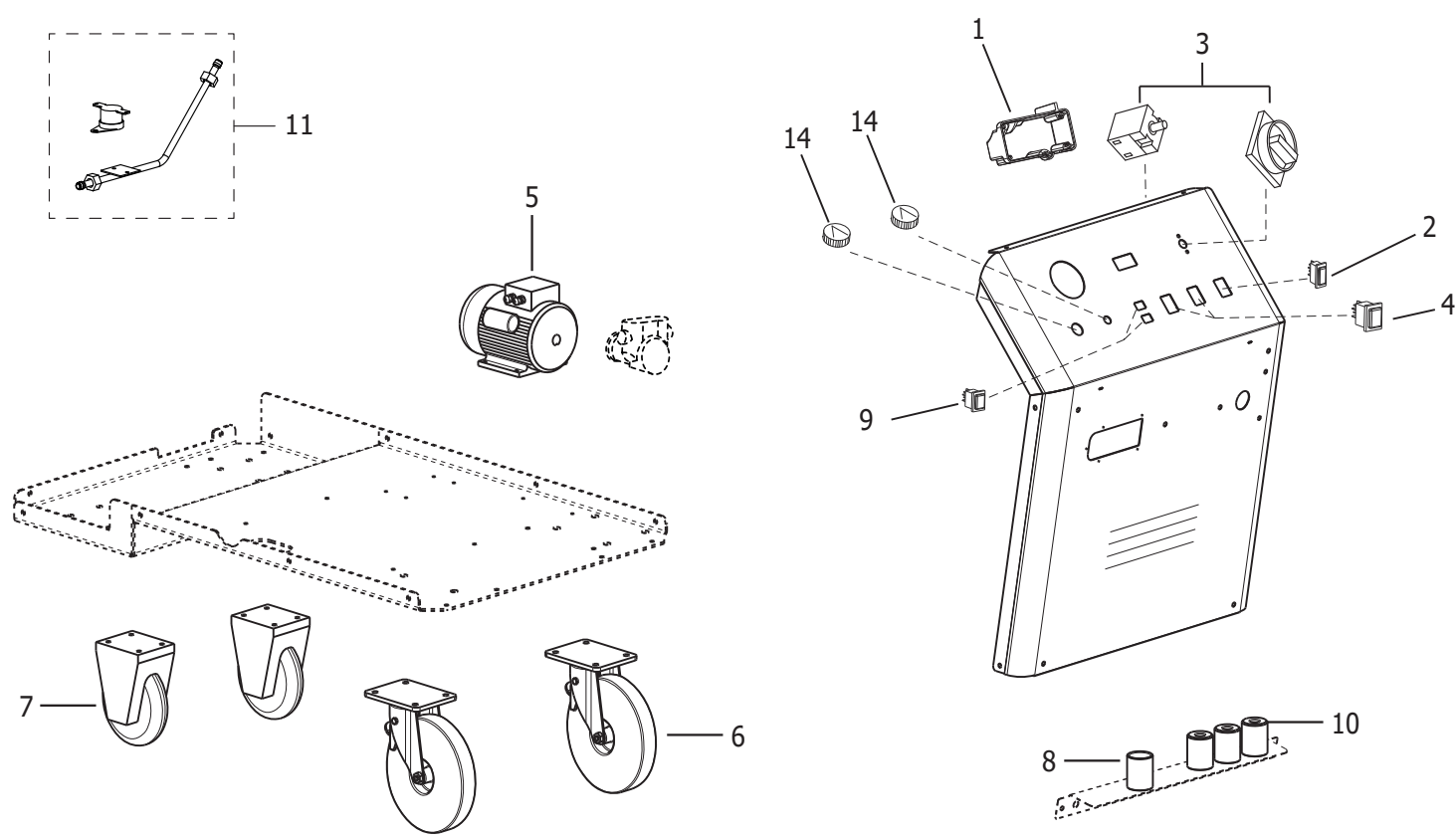
Validità: dal 19/04/2010 al 31/12/9999

17/06/2023

Pag. 5 / 44

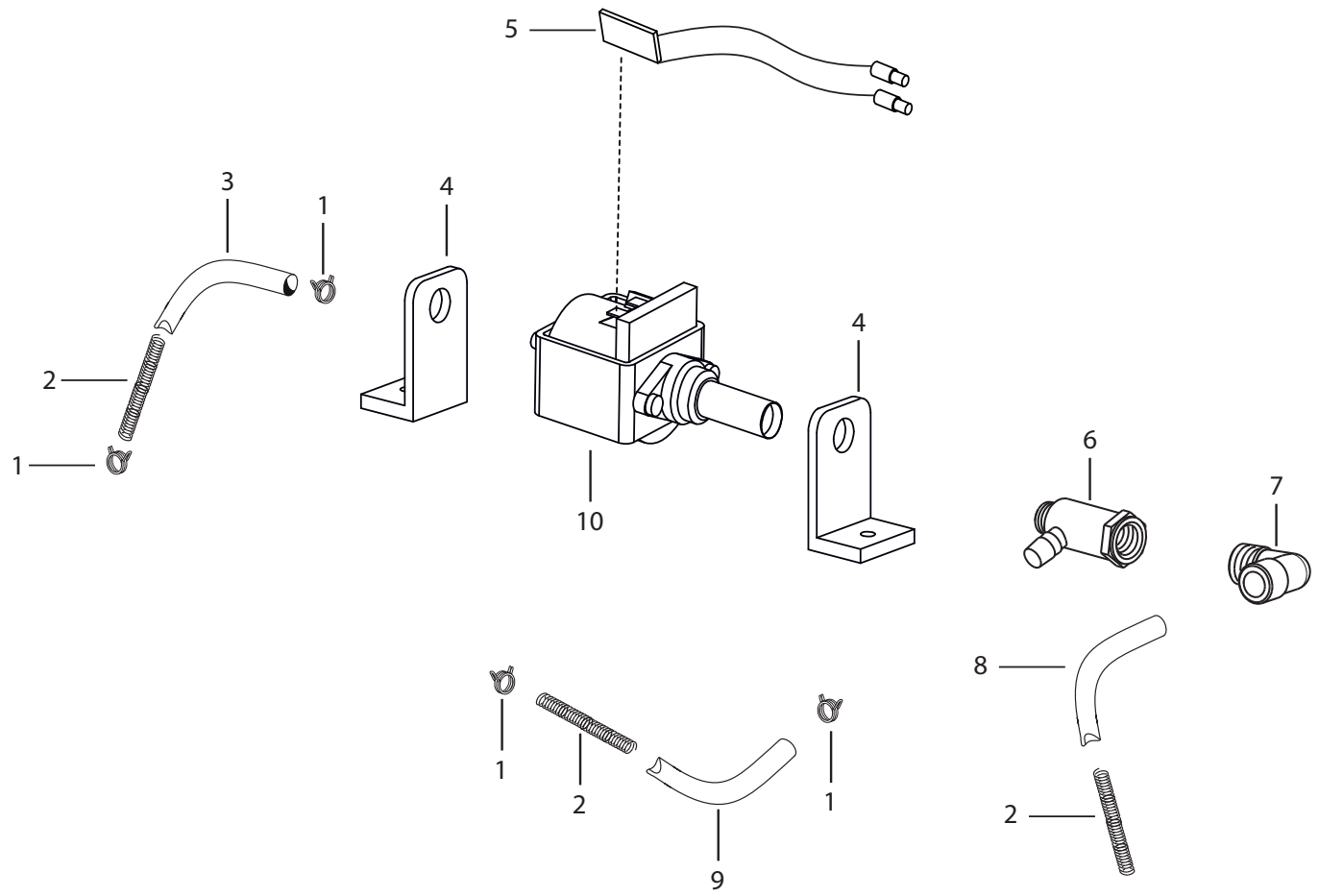
Pos.	Codice	Sostituito da	Q.tà	Acquistabile	Q.tà min.	Per manuten.	Descrizione
014	7.401.0445		1	Si	1		ADESIVO CRUSCOTTO VESUVIO POLICARB.
015	4.606.0028		1	Si	1		NIPPOLO 1/2 M. 3/4 M.
016	4.407.0147		1	Si	1		SUPPORTO ATTACCO IDRICO INOX GV 18-30 P84.0452
017	3.100.0074		1	Si	1		RACCORDO A GOMITO 1/2 M 1/2 F ZNT
018	3.100.0416		1	Si	1		PORTAGOMMA D.12 1/2F (OTTONE)
019	3.102.0011		1	Si	1	EXT	FILTRO ACQUA 3/4F-3/4M MESH 140
020	3.100.0082		1	Si	1		INNESTO RAPIDO 3/4 NERO CON GUARNIZ. (FILETTO L=11.5)
021	5.409.0250		1	Si	1		ASS. SERBATOIO LT. 5 VESUVIO
022	7.400.0130		1	Si	1		MANUALE VESUVIO +CE LAVOR 10L A5 128F
023	6.402.0129		1	Si	1		PISTOLA VAPORE '09 GV VESUVIO 3,5mt COMPLETA(INNESTO VAPORE INOX)
030	4.407.0077		3	Si	1		UGELLO 1/8 FORO D.2,9 INOX X GV18 (1602530.18)
031	6.402.0081		1	Si	1	EXT	LANCIA DIRITTA L=175 S/UGELLO X VESUVIO
032	6.402.0082		1	Si	1	EXT	LANCIA CURVA L=202 S/UGELLO X VESUVIO
033	6.402.0083		1	Si	1		LANCIA DIRITTA L=425 S/UGELLO X VESUVIO
034	6.402.0069		1	Si	1		TERGIVETRO VAPORE X 6005/6018
035	6.402.0046		1	Si	1		RASCHIETTO PLASTICA NERO FIL.1/8 L=50 (1600440)
036	6.402.0045		1	Si	1		SPAZZOLINO NERO D.30 FIL.1/8 SETOLE PEKALON NERO (1600390)
037	6.402.0048		1	Si	1		SPAZZOLINO NERO D.30 FIL.1/8 SETOLE OTTONE (1600530)
038	6.402.0047		1	Si	1		SPAZZOLINO NERO D.30 FIL.1/8 SETOLE INOX (1600520)

D54090228/02



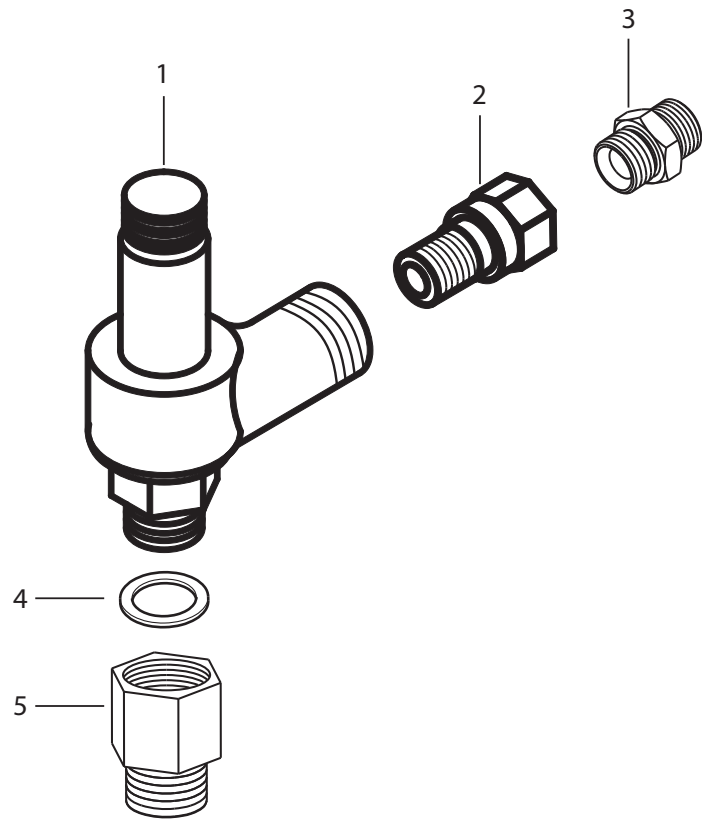
Pos.	Codice	Sostituito da	Q.tà	Acquistabile	Q.tà min.	Per manuten.	Descrizione
001	4.008.1076		1	Si	1		COPERCHIO INTERRUTTORE LC NERO
002	3.499.0129		1	Si	1		SPIA TIPO 81F 220V CORPO NERO GEMMA ROSSA
003	3.401.0215		1	Si	1		SEZIONATORE XNA50 3 POLI 50A ISOLATO C/TERMINALI (XNA0503GT6)
004	3.401.0139		2	Si	1	EXT	INTERRUTTORE BIPOLARE NERO 0/I COMAREL 280218 MARQ. 1932.3112 SATINATO
005	3.755.0052		1	Si	1	EXT	MOTORE 230V/50-60Hz 300W X POMPA ACQUA
006	3.006.0095		2	Si	1		RUOTA D.200 SUPPORTO GIREVOLE C/FRENO H.240(3034015)
007	3.006.0100		2	Si	1		RUOTA D.160 SUPPORTO FISSO H. 190(3034008)
008	4.408.0354		1	Si	1		BOCCOLA PORTA TERGIVETRO NERA X GV 18-30
009	3.401.0037		2	Si	1	EXT	INTERRUTTORE THERMIC (058446) NERO A PULSANTE
010	4.408.0353		3	Si	1		BOCCOLA NERA PORTA LANCIA X GV 18-30
011	6.405.0248		1	Si	1		KIT TUBO RAME COTTO MM.8x1 +PIASTRA PER CALDAIA/ELETTROV. VESUVIO
014	3.099.0960		2	Si	1		MANOPOLA REGOLAZIONE VAPORE (1 600360)

D54090230/01

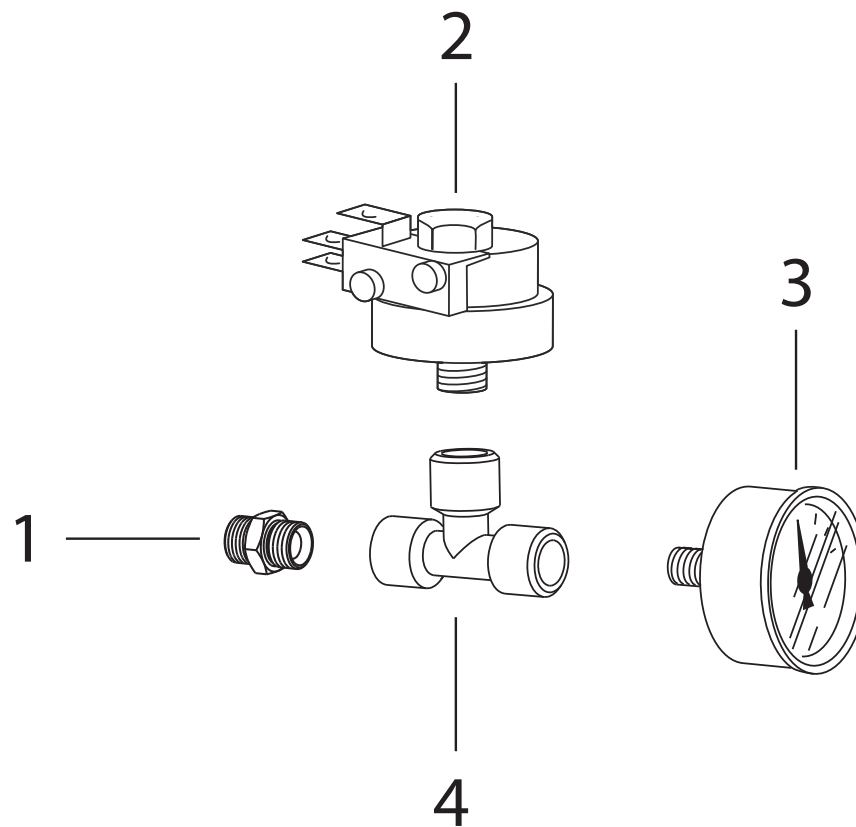


Pos.	Codice	Sostituito da	Q.tà	Acquistabile	Q.tà min.	Per manuten.	Descrizione
001	3.099.0116		4	Si	1		FASCETTA YDNAC 10091 d.9,1
002	4.607.0128		3	Si	1		MOLLA X TUBO ASPIR.DETERG.De6, 5 L.100 FILO D.0,5 INOX
003	3.099.1182		0.5	Si	1		TUBO SILICONE TRASP. D.6x9 IN MATASSA
004	4.208.0313		2	Si	1		ANTIVIBRANTE A L PER POMPA ULKA/CEME PVC 70sh
005	3.403.0148		1	Si	1		TERMOSTATO UP62 130°C CABLATO X APOLLO
007	3.100.0348		1	Si	1		RACCORDO 90' OTT. 1/8 G X VAP.TENUTA EPDM (RT69K1806V-ST)
008	3.099.0958		0.65	Si	1		TUBO TEFLON D.6X4 IN MATASSA (3035009)
009	3.099.1182		0.7	Si	1		TUBO SILICONE TRASP. D.6x9 IN MATASSA
010	3.551.0056		1	Si	1	EXT	POMPA ULKA EK2/M 59W 220-240V 50/60Hz

D54090232/01

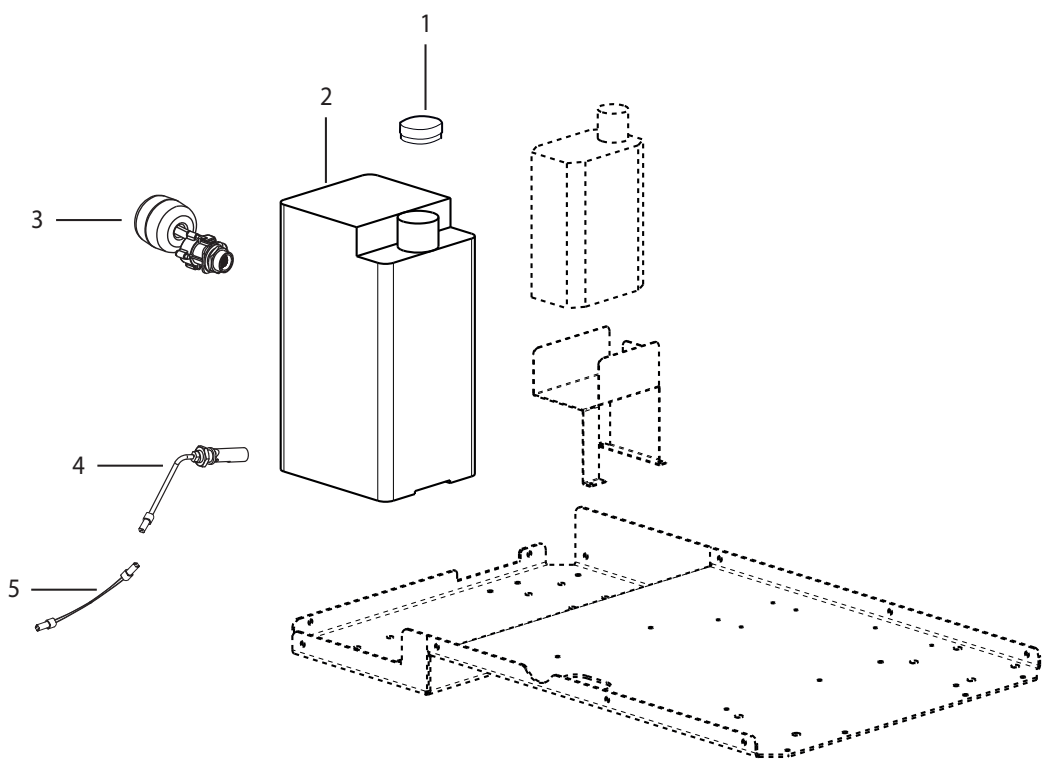


Pos.	Codice	Sostituito da	Q.tà	Acquistabile	Q.tà min.	Per manuten.	Descrizione
001	3.106.0011		1	Si	1		VALVOLA DI SICUREZZA 1/2 TARAT A 12BAR (3018006)
002	3.100.0362		1	Si	1		RIDUZIONE 1/2M CONICO 3/8F OTT.
003	3.100.0464		1	Si	1		CORPO PER RACCORDO 31000200
004	3.004.0037		1	Si	1		RONDELLA RAME 1/2 21X27 SP.1,5
005	3.100.0163		1	Si	1		PROLUNGA MF 1/2 CONICA OTTONE (3028075)



Pos.	Codice	Sostituito da	Q.tà	Acquistabile	Q.tà min.	Per manuten.	Descrizione
001	3.100.0463		1	Si	1		CORPO PER RACCORDO 31000165
002	3.403.0182		1	Si	1		PRESSOSTATO 10BAR 1/4G M CONIC O CORPO INOX (XP111)
003	3.107.0024		1	Si	1		MANOMETRO VAPORE D.50 0/16 BAR 1/4 POST. +STAFFA
004	3.100.0208		1	Si	1		RACCORDO A T 1/4 F/F/F (3026231)

D54090373/01



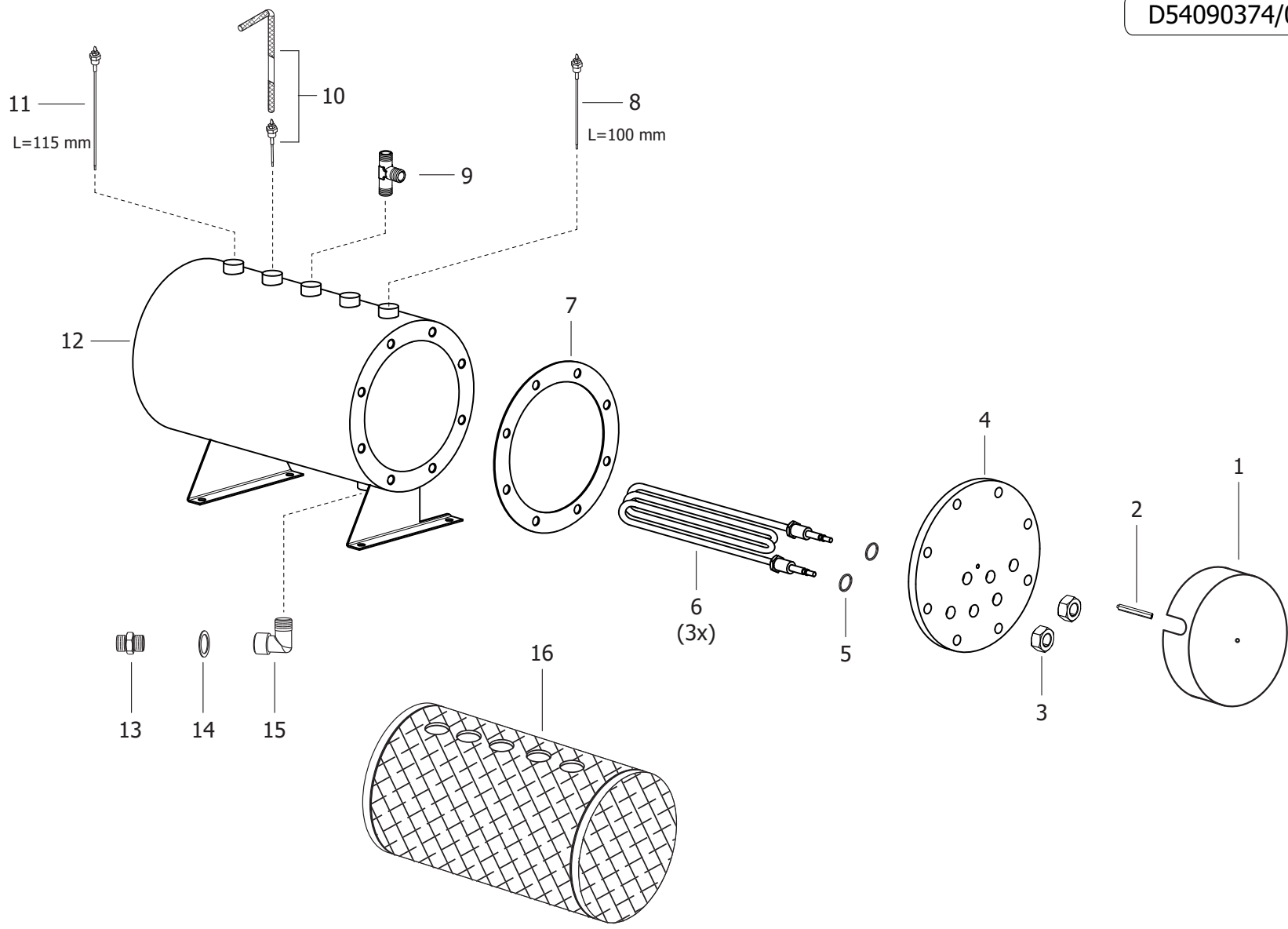
GENER.DI VAPORE GV VESUVIO 18 400-415 50/60 -LAVOR- PROF. - Filtri: validità 17/06/2023

R54090373 - ASS. TANICA LT. 25 VESUVIO C/GALLEGGIANTE

Validità: dal 20/09/2018 al 31/12/9999

Pos.	Codice	Sostituito da	Q.tà	Acquistabile	Q.tà min.	Per manuten.	Descrizione
001	3.099.2141		1	Si	1	EXT	SOTTOTAPPO CILINDRICO D.80 H.9,5
002	3.601.0092		1	Si	1		TANICA NEUTRA 25LT 295x245x468
003	3.749.0493	6.605.0167	1	Si	1		RUBINETTO GALLEGG. 3/4 M (x Tekna)
004	3.403.0110		1	Si	1	EXT	SENSORE LIVELLO GASOLIO C/CONNETT.SUM. C/GUARNIZIONE MBK NERO
005	4.612.0078		1	Si	1		CAVETTO X GALLEGG. C/CONN. SUM .

D54090374/02



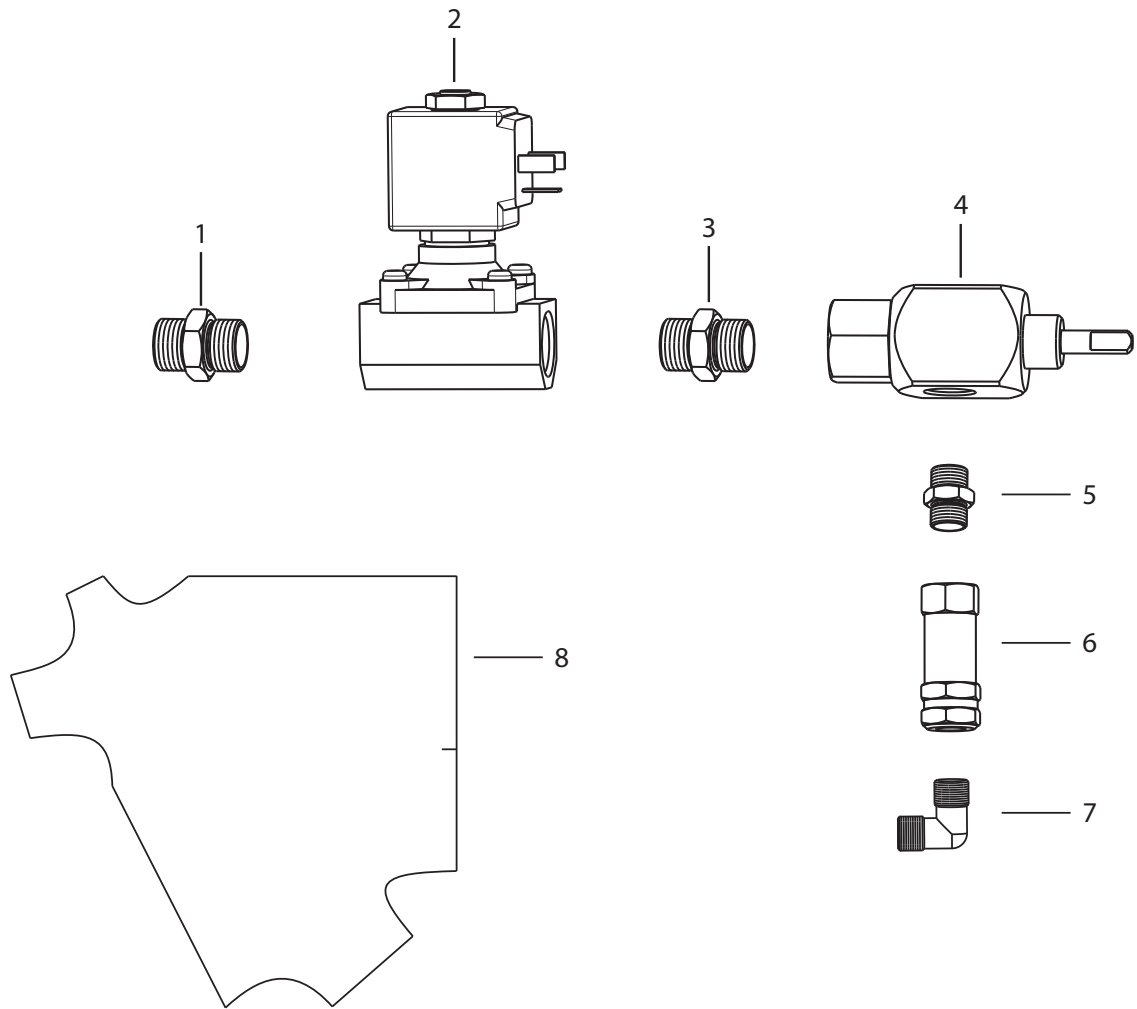
GENER. DI VAPORE GV VESUVIO 18 400-415 50/60 -LAVOR- PROF. - Filtri: validità 17/06/2023

R54090374 - ASS. CALDAIA VESUVIO GV18 C/MANICOTTO DI SCARICO

Validità: dal 22/03/2018 al 31/12/9999

Pos.	Codice	Sostituito da	Q.tà	Acquistabile	Q.tà min.	Per manuten.	Descrizione
001	4.407.0080		1	Si	1		COPERCHIO RESIST. IN ACCIAIO C ATAFRESI NERA X GV (1055000)
002	3.002.0862		1	Si	1		DISTANZIATORE M6X70 OTTONE
003	3.003.0450		6	Si	1		DADO 3/8G INOX CH22 sp.7
004	4.407.0134		1	Si	1		FLANGIA INOX D.240 X 3 RESISTENZE X GV 1830
005	3.004.0036		6	Si	1		RONDELLA RAME 3/8 17X22 SP.1,5
006	3.499.0438		3	Si	1	EXT	RESISTENZA W6000 230V L=385
007	6.405.0251		1	Si	1		KIT GUARNIZIONE IN GRAFITE PER GV VESUVIO
008	3.403.0208		1	Si	1	EXT	SONDA LIV.CALDAIA VESUVIO L=100mm
009	3.100.0378		1	Si	1		RACCORDO A T 3/8 M 08-08
010	3.499.0201		1	Si	1	EXT	TERMORESISTENZA PT100 CAVO 1MT (3027060)
011	3.403.0207		1	Si	1	EXT	SONDA LIV.CALDAIA VESUVIO L=115mm
012	4.407.0133		1	Si	1		CORPO CALDAIA ORIZZONTALE 16LT. INOX PED X GV 1830
013	3.100.0152		1	Si	1		NIPPLO 3/4 M-1/2 M SV 60° INOX
014	3.004.0198		1	Si	1		RONDELLA RAME RICOTTO 3/4 27X33X1,5sp.
015	3.100.0120		1	Si	1		RACCORDO A GOMITO 90 gradi M/F 3/4
016	4.408.0351		1	Si	1		PROTEZIONE ISOLANTE CALDAIA 16LT ORIZZONTALE

D54090375/01



GENER.DI VAPORE GV VESUVIO 18 400-415 50/60 -LAVOR- PROF. - Filtri: validità 17/06/2023

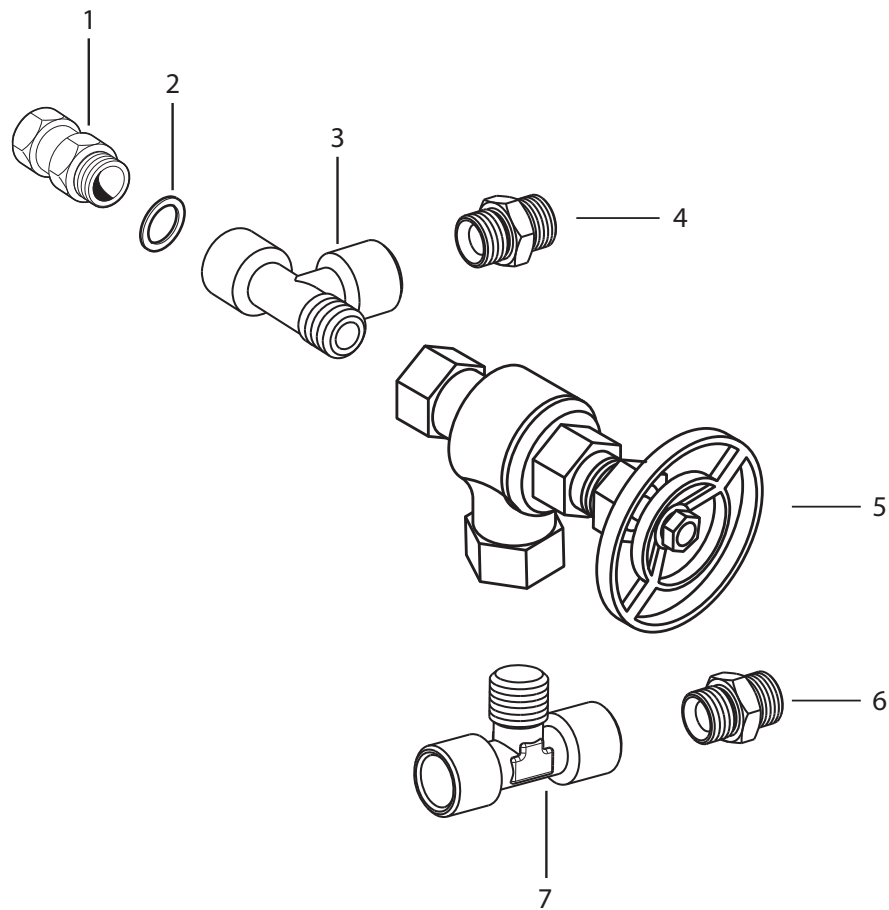
R54090375 - ASS.ELETTOVALVOLA VAPORE C/BOBINA HT 120°C X VESUVIO

Validità: dal 30/05/2018 al 31/12/9999

Pos.	Codice	Sostituito da	Q.tà	Acquistabile	Q.tà min.	Per manuten.	Descrizione
001	3.100.0466		1	Si	1		CORPO PER RACCORDO 31000379
002	3.412.0050		1	Si	1		ELETTROVALVOLA VAPORE D.4 - 3/8 220V 50/60Hz C/BOBINA HT 120Â°C
003	3.100.0217		1	Si	1		RIDUZIONE 3/8M 1/4M FIL.CONICO
004	5.409.0168		1	Si	1		REGOLATORE VAPORE 1/4FF OTTONE
005	4.006.0103		1	Si	1		NIPPLO 1/4 M-1/4 M ES.CH.17
006	3.106.0016		1	Si	1	EXT	VALVOLA DI RITEGNO 1/4FF A MOLLA (3020009)
007	3.100.0465		1	Si	1		CORPO PER RACCORDO 31000155
008	4.408.0352		1	Si	1		PROTEZIONE ISOLANTE GRUPPO ELETTROVALVOLA GV PROF.

GENER.DI VAPORE GV VESUVIO 18 400-415 50/60 -LAVOR- PROF. - Filtri: validità 17/06/2023

D54090376/01



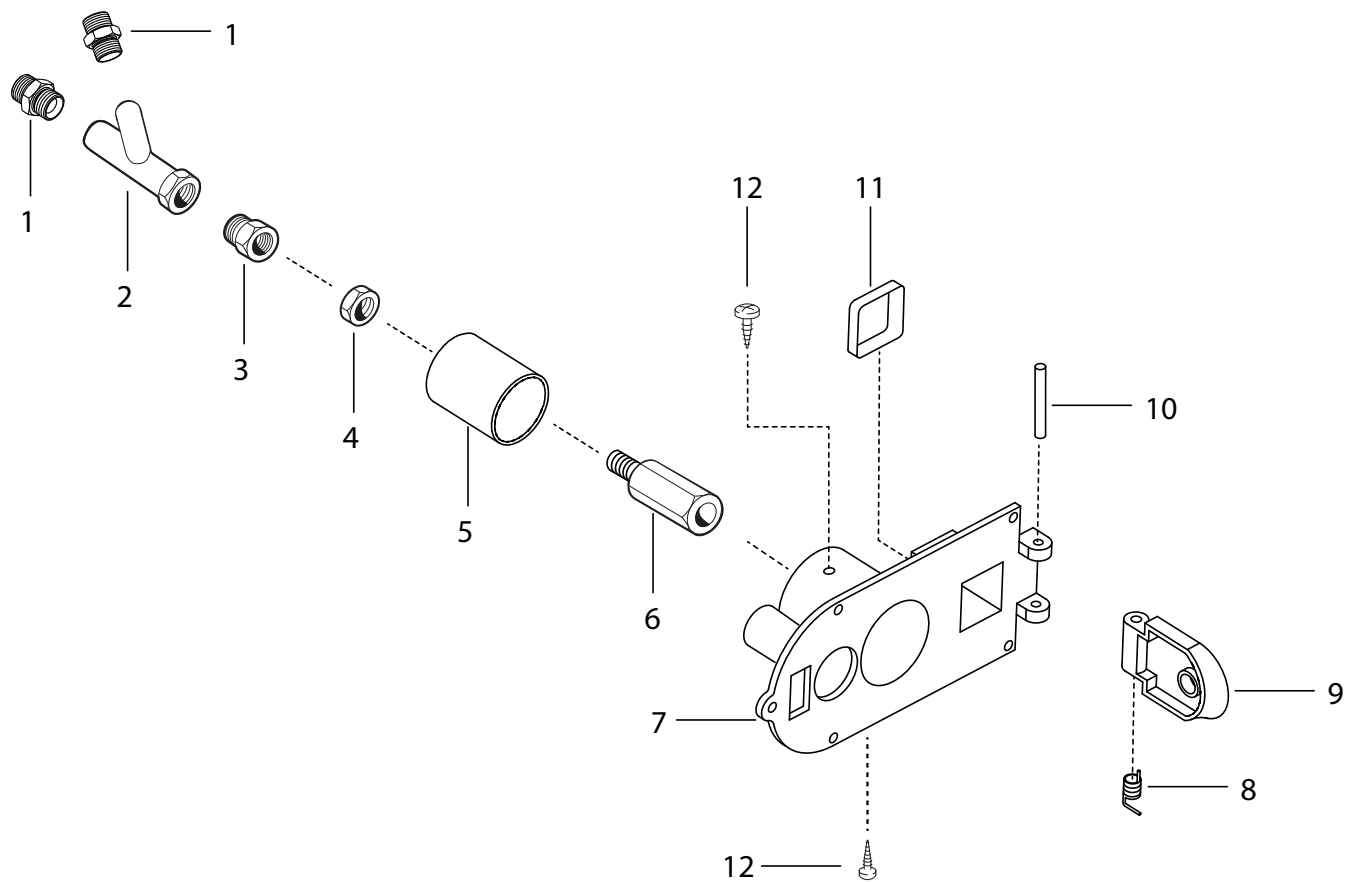
GENER.DI VAPORE GV VESUVIO 18 400-415 50/60 -LAVOR- PROF. - Filtri: validità 17/06/2023

R54090376 - ASS.SCARICO X VESUVIO C/ATTACCO 3/4 CALDAIA

Validità: dal 22/03/2018 al 31/12/9999

Pos.	Codice	Sostituito da	Q.tà	Acquistabile	Q.tà min.	Per manuten.	Descrizione
001	3.100.0499		1	Si	1		NIPPLO 3/8 M. 1/2 F.GIR. INOX
002	3.004.0036		1	Si	1		RONDELLA RAME 3/8 17X22 SP.1,5
003	3.100.0381		1	Si	1		RACCORDO A T 3/8 F/F/M
004	3.100.0466		1	Si	1		CORPO PER RACCORDO 31000379
005	3.105.0011		1	Si	1		VALVOLA SQUADRA 3/8 TEF/GRAFIT (3016026)
006	3.100.0464		1	Si	1		CORPO PER RACCORDO 31000200
007	3.100.0202		1	Si	1		RACCORDO A T 3/8 F/M/F A.P. (TC206)

D54090424/01

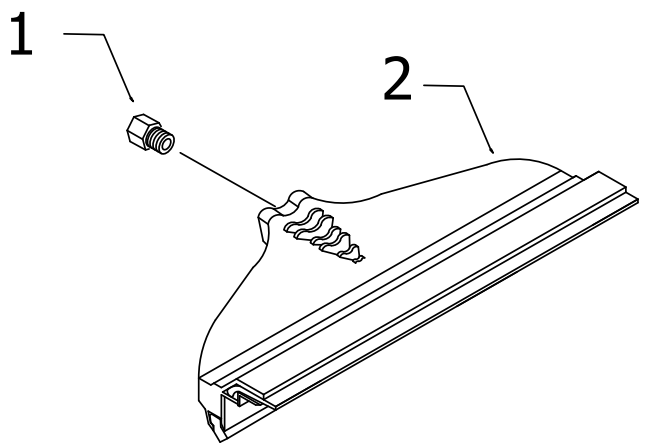


GENER.DI VAPORE GV VESUVIO 18 400-415 50/60 -LAVOR- PROF. - Filtri: validità 17/06/2023

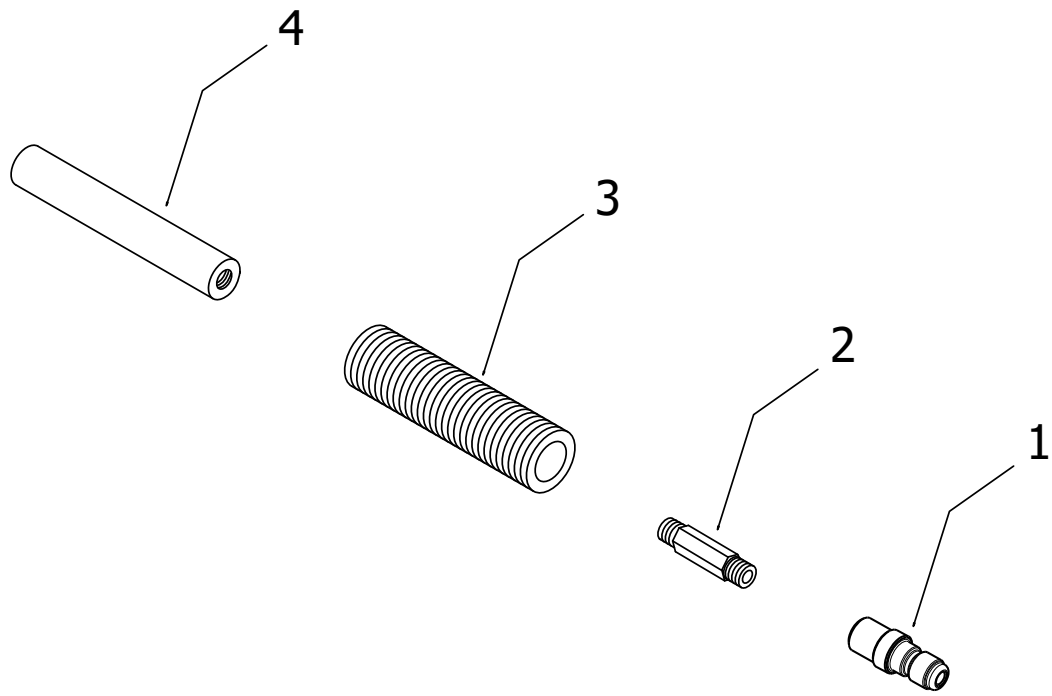
R54090424 - ASS.PRESA VAPORE X VESUVIO (INOX)

Validità: dal 23/11/2020 al 31/12/9999

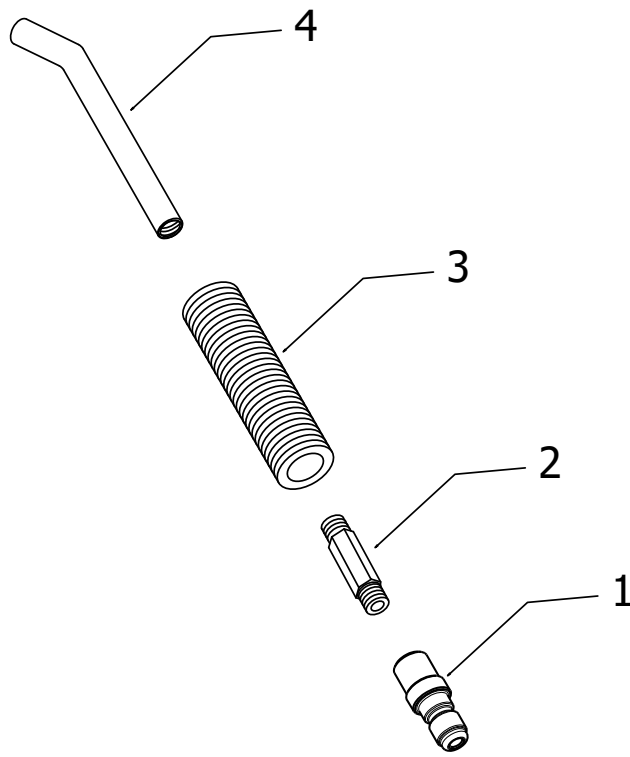
Pos.	Codice	Sostituito da	Q.tà	Acquistabile	Q.tà min.	Per manuten.	Descrizione
001	3.100.0463		2	Si	1		CORPO PER RACCORDO 31000165
002	3.100.0159		1	Si	1		RACCORDO A Y 1/4 FFF ART.486 (3026255)
003	3.100.0009		1	Si	1		RIDUZIONE 1/4M 1/8F ESAGONO CH.14
004	3.003.0429		1	Si	1		DADO ES. 1/8 GAS CH.14 sp.4,5
005	4.408.0355		1	Si	1		BOCCOLA ADATTATORE PRESA VAPORE 10BAR X GV 18-30
006	4.407.0217		1	Si	1		PRESA VAPORE FEMMINA INOX 10 BAR
007	4.408.0444		1	Si	1		PRESA VAPORE+ASPIRAZIONE GV(LATIBLEND 6252H2G30) C/INSERTO OTTONE D.1,6
008	4.407.0054		1	Si	1		MOLLA X SPORTELLINO PRESA VAPORE (3001071)
009	4.408.0210		1	Si	1		SPORTELLINO X PRESA VAPORE (30 01069)
010	4.407.0059		1	Si	1		PERNO INOX 4x33mm X SPORTELLINO PRESA VAP. (3001070)
011	4.408.0287		1	Si	1		TELAIO FISSAGGIO FRUTTO IN PLASTICA 25x25 L=12mm
012	3.002.0700		2	Si	1		VITE AUTOF. 3,5X13 TSP/TC INOX UNI 6955



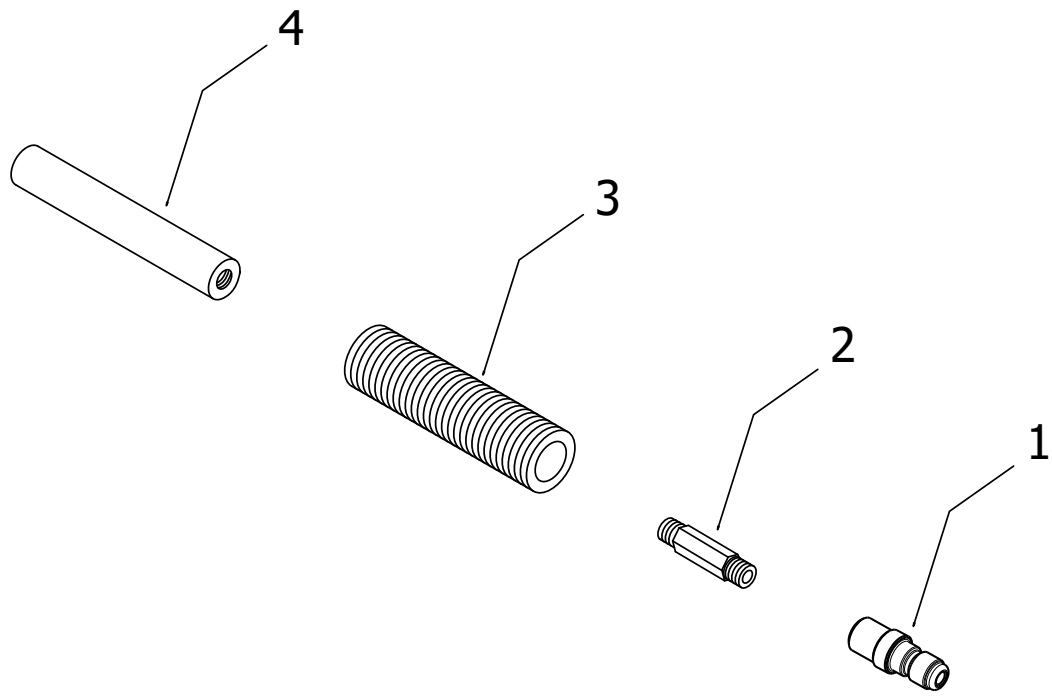
Pos.	Codice	Sostituito da	Q.tà	Acquistabile	Q.tà min.	Per manuten.	Descrizione
001	4.406.0046		1	Si	1		RACCORDO ATTACCO TERGIVETRO OT TONE D.14 CH.19
002	3.754.0155		1	Si	1		TERGIVETRO VAPORE (3001140)



Pos.	Codice	Sostituito da	Q.tà	Acquistabile	Q.tà min.	Per manuten.	Descrizione
001	3.749.0474		1	Si	1		INNESTO PER ATTACCO RAPIDO A SFERA INOX 1/4F
002	4.406.0062		1	Si	1		RIDUZIONE M1/4-1/8G X LANCIA VAPORE
003	4.408.0362		1	Si	1		IMPUGNATURA D.40 PA66+30%FV C/INTERNO ESAG.14
004	4.407.0032		1	Si	1		TUBO ACCIAIO INOX DRITTO D.12 L=175 (1602590)

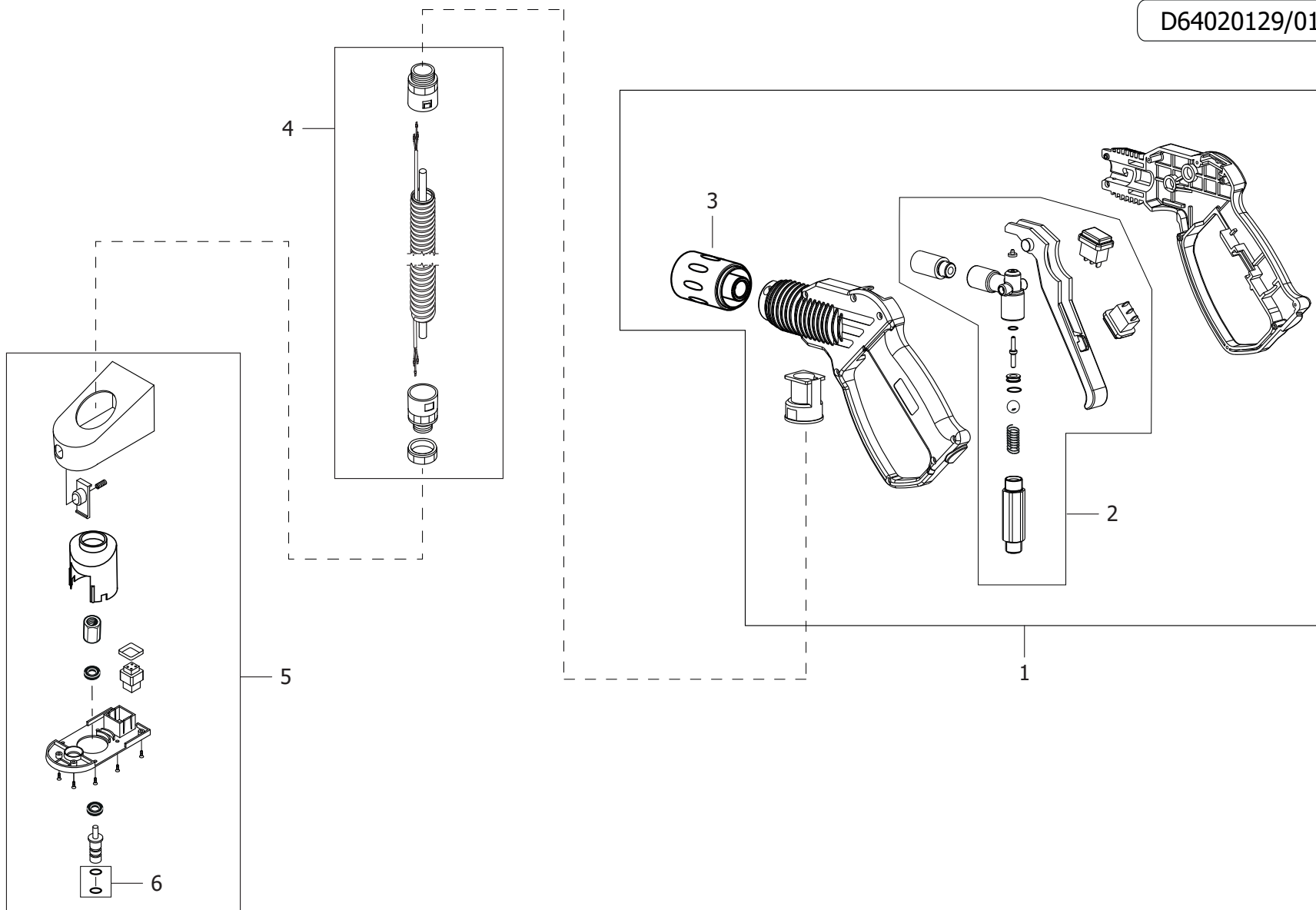


Pos.	Codice	Sostituito da	Q.tà	Acquistabile	Q.tà min.	Per manuten.	Descrizione
001	3.749.0474		1	Si	1		INNESTO PER ATTACCO RAPIDO A SFERA INOX 1/4F
002	4.406.0062		1	Si	1		RIDUZIONE M1/4-1/8G X LANCIA VAPORE
003	4.408.0362		1	Si	1		IMPUGNATURA D.40 PA66+30%FV C/INTERNO ESAG.14
004	4.407.0095		1	Si	1		TUBO ACCIAIO INOX A 45GR D.12 L=262 (1602610)



Pos.	Codice	Sostituito da	Q.tà	Acquistabile	Q.tà min.	Per manuten.	Descrizione
001	3.749.0474		1	Si	1		INNESTO PER ATTACCO RAPIDO A SFERA INOX 1/4F
002	4.406.0062		1	Si	1		RIDUZIONE M1/4-1/8G X LANCIA VAPORE
003	4.408.0362		1	Si	1		IMPUGNATURA D.40 PA66+30%FV C/INTERNO ESAG.14
004	4.407.0035		1	Si	1		TUBO ACCIAIO INOX DRITTO D.12 L=425 (1602600)

D64020129/01

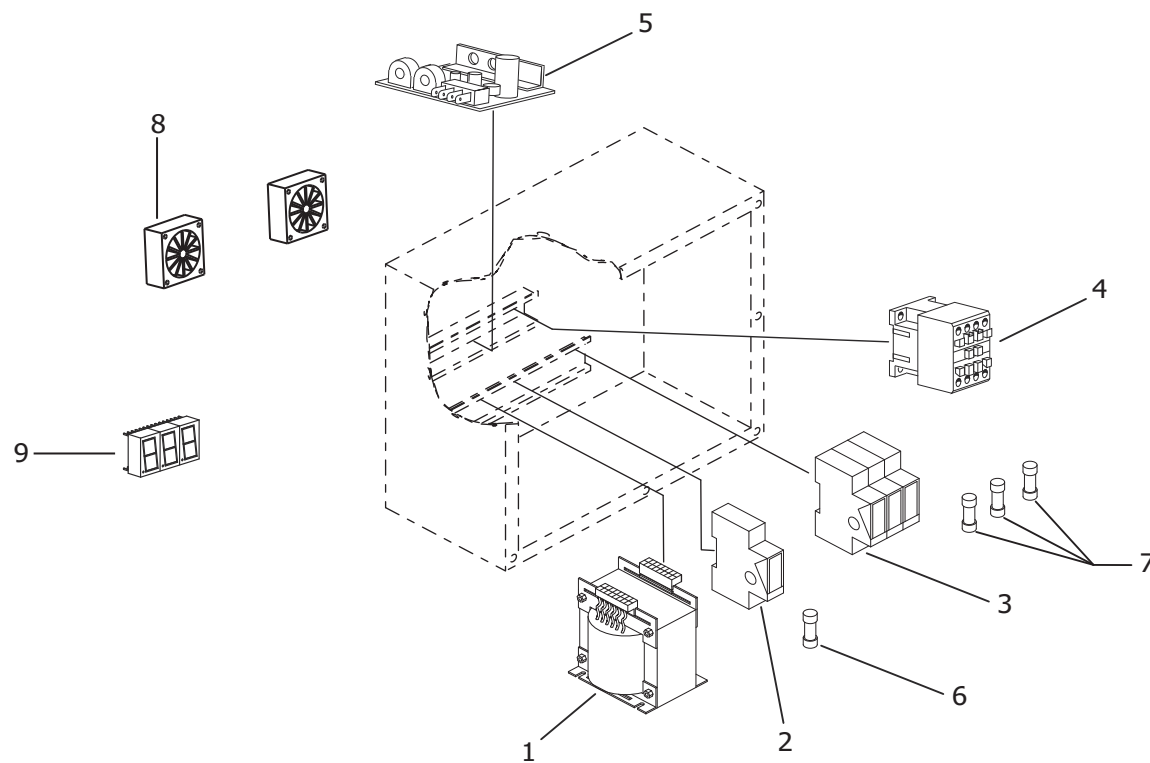


GENER.DI VAPORE GV VESUVIO 18 400-415 50/60 -LAVOR- PROF. - Filtri: validità 17/06/2023

R64020129 - PISTOLA VAPORE '09 GV VESUVIO 3,5mt COMPLETA(INNESTO VAPORE INOX)

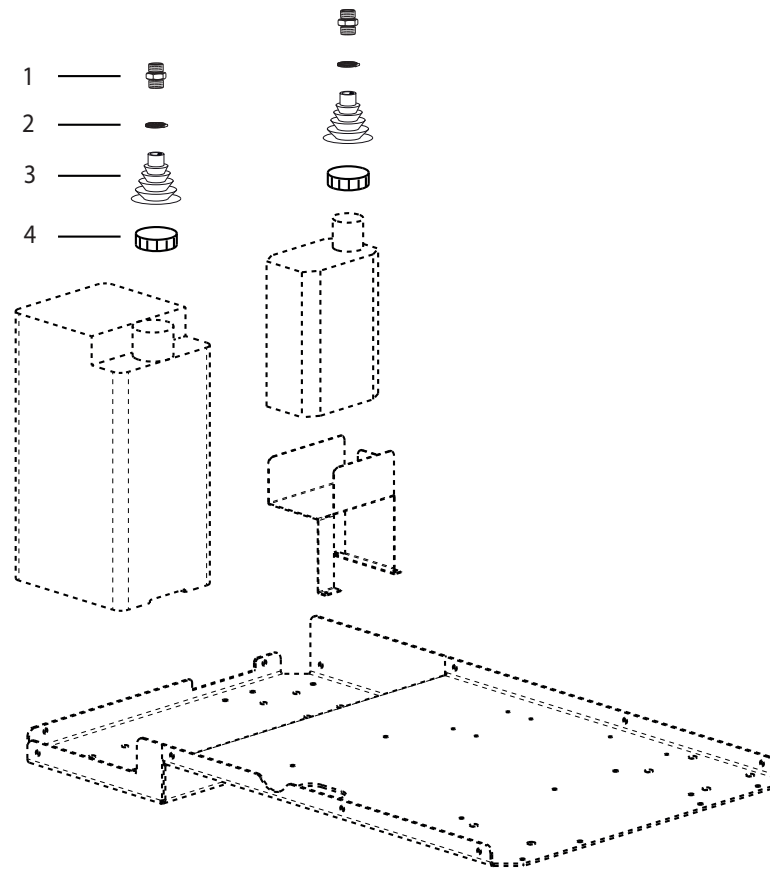
Validità: dal 05/07/2022 al 31/12/9999

Pos.	Codice	Sostituito da	Q.tà	Acquistabile	Q.tà min.	Per manuten.	Descrizione
001	6.405.0196		1	Si	1		KIT RICAMBIO IMPUGNATURA GV VESUVIO
002	6.405.0190		1	Si	1		KIT RIPARAZIONE PISTOLA VAPORE
003	3.714.0186		1	Si	1		ATTACCO RAPIDO A SFERE G1/4M AR3 OT+VITON (4101202003)
004	6.405.0192		1	Si	1		KIT TUBO 3,5m x PISTOLA VAPORE
005	6.405.0264		1	Si	1	EXT	KIT INNESTO VAPORE INOX + FONDO PRESA
006	5.012.0230		1	Si	1		CORREDO RICAMBI OR + DADO X GV



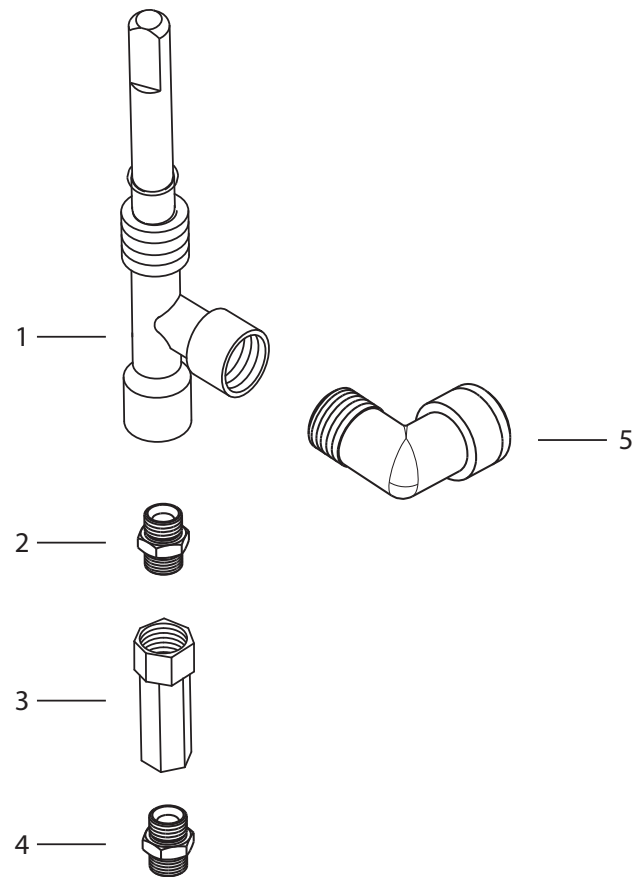
Pos.	Codice	Sostituito da	Q.tà	Acquistabile	Q.tà min.	Per manuten.	Descrizione
001	3.400.0045		1	Si	1	EXT	TRASFORMATORE X VESUVIO 0-600V 500VA
002	3.499.0209		1	Si	1		PORTAFUSIBILE X FUSIB. 10x38 (3008021)
003	3.499.0224		1	Si	1		PORTAFUSIBILE TRIPLO PS 14X3 ITALWEB (3008025)
004	3.402.0072		1	Si	1	EXT	TELERUTTORE BOBINA 230/50HZ 45A AC1 - 25A AC3
005	4.415.0022		1	Si	1		SCHEDA CONTROLLO CALDAIA ISOLATA 230V (EMC) X GV18-30 P84.0452 C/ TRATT.
006	3.499.0207		1	Si	1		FUSIBILE FCF 10AM 10x38 WIME X (3008035)
007	3.499.0225		3	Si	1		FUSIBILE CF 14GG 32A 14x51 WIMEX X GV 15-18 400V (3008034)
008	3.099.1530		2	Si	1		VENTOLA 60X60X25 12V DC
009	4.415.0019		1	Si	1	EXT	SCHEDA DISPLAY ISOLATA (EMC) CON CAVO FLAT L=700mm X GV18-30 P84.0452

D54090261/01



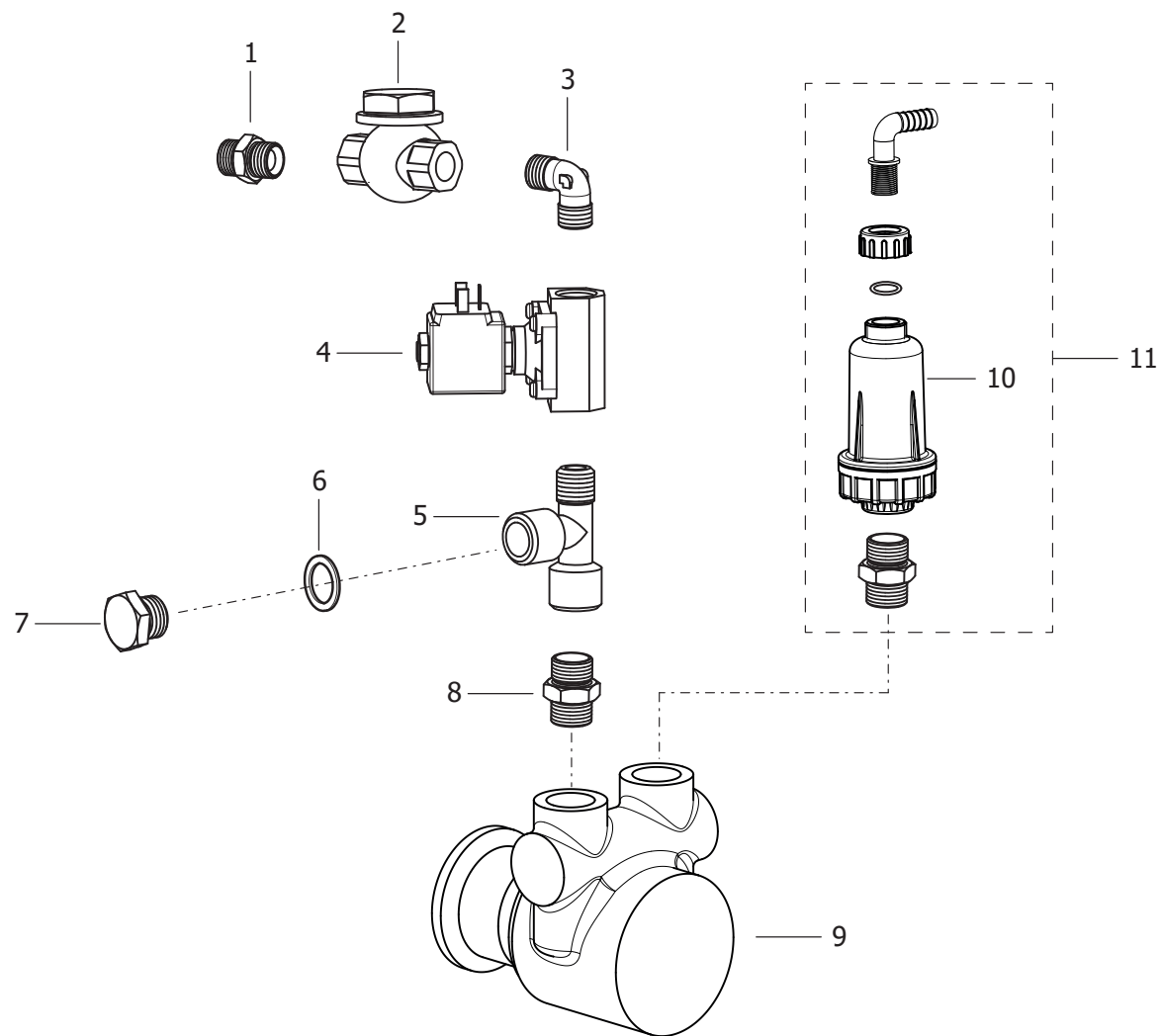
Pos.	Codice	Sostituito da	Q.tà	Acquistabile	Q.tà min.	Per manuten.	Descrizione
001	3.100.0375		1	Si	1		NIPPLO IN PLASTICA 1"1/2 - D.50X40
002	3.099.0586		2	Si	1		FASCETTA METALLICA A VITE DIN3017 40-60 H=9
003	3.099.1417		1	No			SOFFIETTO 41/50 L=80 (PRO SOF 41)
004	3.099.1532		1	Si	1		TAPPO 1"1/2 IN PLASTICA

D54090235/01



Pos.	Codice	Sostituito da	Q.tà	Acquistabile	Q.tà min.	Per manuten.	Descrizione
001	3.105.0021		1	Si	1		RUBINETTO 1/8 F-F C/FIL.M4 ROTAZ.160gradi C/OR VITON PX
002	3.100.0093		1	Si	1		NIPPOLO 1/8M-1/4M ZNT ES.CH.17
003	3.106.0016		1	Si	1	EXT	VALVOLA DI RITEGNO 1/4FF A MOLLA (3020009)
004	3.100.0463		1	Si	1		CORPO PER RACCORDO 31000165
005	3.100.0348		1	Si	1		RACCORDO 90' OTT. 1/8 G X VAP.TENUTA EPDM (RT69K1806V-ST)

D54090231/02



GENER.DI VAPORE GV VESUVIO 18 400-415 50/60 -LAVOR- PROF. - Filtri: validità 17/06/2023

R54090231 - ASS.POMPA ACQUA VESUVIO

Validità: dal 14/09/2010 al 31/12/9999

Pos.	Codice	Sostituito da	Q.tà	Acquistabile	Q.tà min.	Per manuten.	Descrizione
001	3.100.0463		1	Si	1		CORPO PER RACCORDO 31000165
002	3.106.0030		1	Si	1		VALVOLA RITEGNO VAPORE Â¼ FF C/ROND.RAME C/MOLLA (3020008)
003	3.100.0177		1	Si	1		RACCORDO A GOMITO 1/4 MM (3026024)
004	3.412.0017		1	Si	1	EXT	ELETTROVALVOLA VAPORE 230V 50Hz D.2,8 RULON (3003091)
005	3.100.0193		1	Si	1		RACCORDO A T LATERALE 1/4 F/F/M (3026077)
006	3.004.0138		1	Si	1		RONDELLA RAME 1/4 (3029215)
007	4.606.0001		1	Si	1		TAPPO T.E. 1/4 GAS
008	3.100.0217		1	Si	1		RIDUZIONE 3/8M 1/4M FIL.CONICO
009	3.752.0166		1	Si	1	EXT	POMPA VOLUMETRICA APR/1AZ 3/8G 100l/h TARATA 15bar
010	3.102.0011		1	Si	1	EXT	FILTRO ACQUA 3/4F-3/4M MESH 140
011	6.405.0273		1	Si	1		KIT RICAMBIO FILTRO ACQUA VESUVIO

Codice	Tavola	Pos.	Q.tà
3.002.0700	R54090424	012	2
3.002.0862	R54090374	002	1
3.003.0429	R54090424	004	1
3.003.0450	R54090374	003	6
3.004.0036	R54090374	005	6
	R54090376	002	1
3.004.0037	R54090232	004	1
3.004.0138	R54090231	006	1
3.004.0198	R54090374	014	1
3.006.0095	R54090228	006	2
3.006.0100	R54090228	007	2
3.099.0116	R54090230	001	4
3.099.0586	R54090261	002	2
3.099.0958	R54090230	008	0.65
3.099.0960	R54090228	014	2
3.099.1182	R54090230	003	0.5
	R54090230	009	0.7
3.099.1417	R54090261	003	1
3.099.1530	R54090242	008	2
3.099.1532	R54090261	004	1
3.099.2141	R54090373	001	1
3.100.0009	R54090424	003	1
3.100.0074	R84520002	017	1
3.100.0082	R84520002	020	1
3.100.0093	R54090235	002	1
3.100.0120	R54090374	015	1
3.100.0152	R54090374	013	1
3.100.0159	R54090424	002	1
3.100.0163	R54090232	005	1
3.100.0177	R54090231	003	1
3.100.0193	R54090231	005	1

Codice	Tavola	Pos.	Q.tà
3.100.0202	R54090376	007	1
3.100.0208	R54090234	004	1
3.100.0217	R54090231	008	1
	R54090375	003	1
3.100.0348	R54090230	007	1
	R54090235	005	1
3.100.0362	R54090232	002	1
3.100.0375	R54090261	001	1
3.100.0378	R54090374	009	1
3.100.0381	R54090376	003	1
3.100.0416	R84520002	018	1
3.100.0463	R54090231	001	1
	R54090234	001	1
	R54090235	004	1
	R54090424	001	2
3.100.0464	R54090232	003	1
	R54090376	006	1
3.100.0465	R54090375	007	1
3.100.0466	R54090375	001	1
	R54090376	004	1
3.100.0499	R54090376	001	1
3.102.0011	R54090231	010	1
	R84520002	019	1
3.105.0011	R54090376	005	1
3.105.0021	R54090235	001	1
3.106.0011	R54090232	001	1
3.106.0016	R54090235	003	1
	R54090375	006	1
3.106.0030	R54090231	002	1
3.107.0024	R54090234	003	1
3.400.0045	R54090242	001	1

Codice	Tavola	Pos.	Q.tà
3.401.0037	R54090228	009	2
3.401.0139	R54090228	004	2
3.401.0215	R54090228	003	1
3.402.0072	R54090242	004	1
3.403.0110	R54090373	004	1
3.403.0148	R54090230	005	1
3.403.0182	R54090234	002	1
3.403.0207	R54090374	011	1
3.403.0208	R54090374	008	1
3.406.0033	R84520002	010	1
3.406.0038	R84520002	009	1
3.412.0017	R54090231	004	1
3.412.0050	R54090375	002	1
3.499.0129	R54090228	002	1
3.499.0201	R54090374	010	1
3.499.0207	R54090242	006	1
3.499.0209	R54090242	002	1
3.499.0224	R54090242	003	1
3.499.0225	R54090242	007	3
3.499.0438	R54090374	006	3
3.551.0056	R54090230	010	1
3.601.0092	R54090373	002	1
3.714.0186	R64020129	003	1
3.749.0474	R64020081	001	1
	R64020082	001	1
	R64020083	001	1
3.749.0493	R54090373	003	1
3.752.0166	R54090231	009	1
3.754.0155	R64020069	002	1
3.755.0052	R54090228	005	1
4.006.0103	R54090375	005	1

Codice	Tavola	Pos.	Q.tà
4.008.1076	R54090228	001	1
4.208.0313	R54090230	004	2
4.406.0046	R64020069	001	1
4.406.0062	R64020081	002	1
	R64020082	002	1
	R64020083	002	1
4.407.0032	R64020081	004	1
4.407.0035	R64020083	004	1
4.407.0054	R54090424	008	1
4.407.0059	R54090424	010	1
4.407.0077	R84520002	030	3
4.407.0080	R54090374	001	1
4.407.0095	R64020082	004	1
4.407.0133	R54090374	012	1
4.407.0134	R54090374	004	1
4.407.0135	R84520002	006	1
4.407.0136	R84520002	004	1
4.407.0137	R84520002	003	1
4.407.0138	R84520002	008	1
4.407.0139	R84520002	012	1
4.407.0140	R84520002	005	1
4.407.0141	R84520002	002	1
4.407.0142	R84520002	013	2
4.407.0143	R84520002	007	1
4.407.0146	R84520002	001	1
4.407.0147	R84520002	016	1
4.407.0217	R54090424	006	1
4.408.0210	R54090424	009	1
4.408.0287	R54090424	011	1
4.408.0351	R54090374	016	1
4.408.0352	R54090375	008	1

Codice	Tavola	Pos.	Q.tà
4.408.0353	R54090228	010	3
4.408.0354	R54090228	008	1
4.408.0355	R54090424	005	1
4.408.0362	R64020081	003	1
	R64020082	003	1
	R64020083	003	1
4.408.0444	R54090424	007	1
4.415.0019	R54090242	009	1
4.415.0022	R54090242	005	1
4.606.0001	R54090231	007	1
4.606.0028	R84520002	015	1
4.607.0128	R54090230	002	3
4.612.0078	R54090373	005	1
4.612.0108	R84520002	011	1
5.012.0230	R64020129	006	1
5.409.0168	R54090375	004	1
5.409.0250	R84520002	021	1
6.402.0045	R84520002	036	1
6.402.0046	R84520002	035	1
6.402.0047	R84520002	038	1
6.402.0048	R84520002	037	1
6.402.0069	R84520002	034	1
6.402.0081	R84520002	031	1
6.402.0082	R84520002	032	1
6.402.0083	R84520002	033	1
6.402.0129	R84520002	023	1
6.405.0190	R64020129	002	1
6.405.0192	R64020129	004	1
6.405.0196	R64020129	001	1
6.405.0248	R54090228	011	1
6.405.0251	R54090374	007	1

Codice	Tavola	Pos.	Q.tà
6.405.0264	R64020129	005	1
6.405.0273	R54090231	011	1
7.400.0130	R84520002	022	1
7.401.0445	R84520002	014	1