



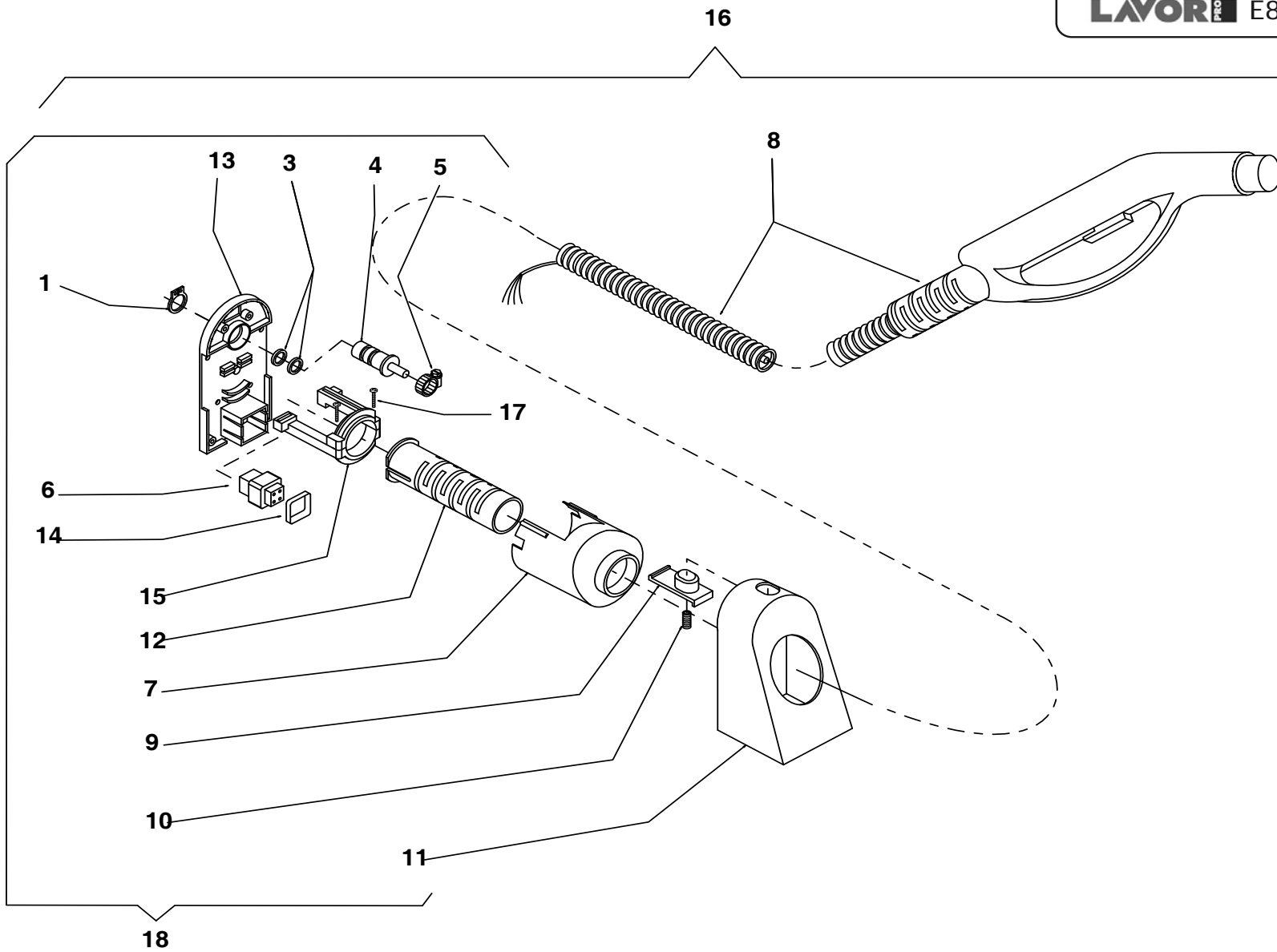
# **GENER.DI VAPORE GV KATLA 220/240-50/60 -LAVOR- PROF.**

*Filtri: validità 17/06/2023*

*17/06/2023*

8.453.0001 - GENER.DI VAPORE GV KATLA 220/240-50/60 -LAVOR- PROF.....	3
R54090256-1 - COMPLETE GUN ASSEMBLY.....	4
R84530001-1 - CHASSIS.....	6
R8453A001-1 - ACCESSORIES.....	9
Indice componenti.....	11

Pos.	Codice	Descrizione
0	R54090256-1	COMPLETE GUN ASSEMBLY
0	R84530001-1	CHASSIS
0	R8453A001-1	ACCESSORIES

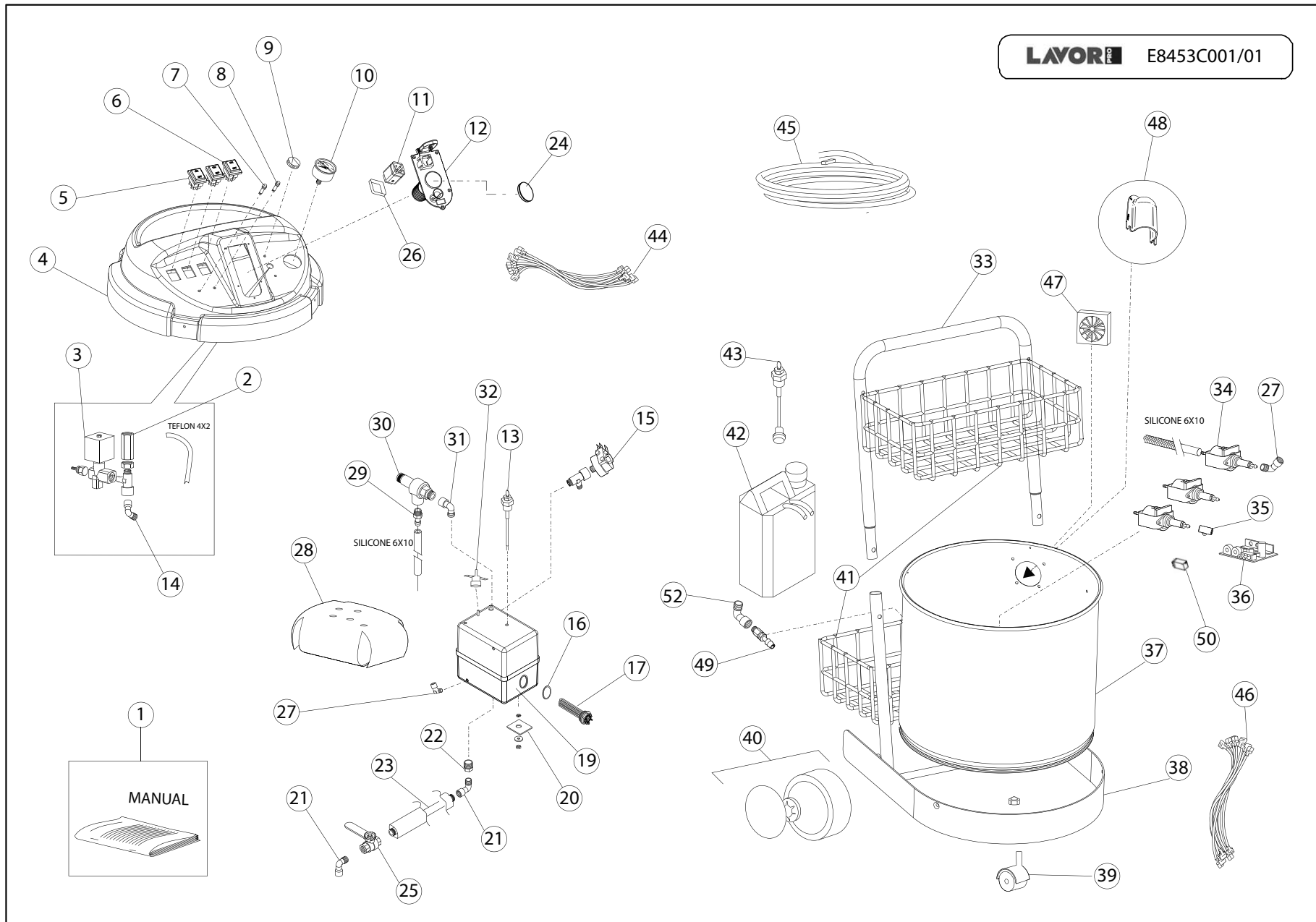


GENER.DI VAPORE GV KATLA 220/240-50/60 -LAVOR- PROF. - Filtri: validità 17/06/2023

**R54090256-1 - COMPLETE GUN ASSEMBLY**

Validità: dal 12/04/2012 al 01/01/3000

Pos.	Codice	Sostituito da	Q.tà	Acquistabile	Q.tà min.	Per manuten.	Descrizione
001	3.099.0984		1	Si	1		ANELLO SEEGER X ALBERO D.14 (3029462)
003	3.200.0179	6.405.0258	2	Si	1		GUARNIZIONE OR 9,25x1,78 VITON X 6003 (3024239)
004	4.406.0016		1	Si	1		UGELLO OTTONE (1603570)
006	3.405.0086		1	Si	1		FRUTTO PRESA ILME FERRO-BRACCI (3007003)
007	4.408.0256		1	Si	1		ATTACCO VAPORE C/ALETTE X SPINA VAPORE
008	3.753.0112		1	Si	1		IMPUGNATURA VAPORE COMPLETA DI TUBO 3MT S/SPINA
009	4.408.0203		1	Si	1		PULSANTE DI AGGANCIO (3001077)
010	4.407.0057		1	Si	1		MOLLA X PULSANTE (3001084)
011	4.408.0201		1	Si	1		CARTER SPINA (3001074)
012	4.408.0048		1	Si	1		PASSAFILO DIAM.30 PER FLEX NER O
013	4.408.0232		1	No			FONDO SPINA VAPORE (3001085)
014	4.405.0018	4.408.0287	1	Si	1		TELAIO FISSAGGIO FRUTTO IN FER RO 25x25 L=6mm
015	4.408.0255		2	Si	1		REGGIGUAINA INTERNO X SPINA VA PORE (3001082)
016	5.409.0256		1	Si	1		ASSIEME PISTOLA COMPLETA 3MT X GV 3,3M PLUS
017	3.002.0699		2	Si	1		VITE AUTOF. 3,5X16 TC/TC INOX UNI 6954
018	5.409.0092		1	Si	1	EXT	KIT SPINA ATTACCO VAPORE C/FASCETTA STRINGIT.(3001 088)



GENER.DI VAPORE GV KATLA 220/240-50/60 -LAVOR- PROF. - Filtri: validità 17/06/2023

**R84530001-1 - CHASSIS**

Validità: dal 12/04/2012 al 01/01/3000

Pos.	Codice	Sostituito da	Q.tà	Acquistabile	Q.tà min.	Per manuten.	Descrizione
001	7.400.0146		1	Si	1		MANUALE KATLA +CE LAVOR 10L A5 54F
002	3.106.0016		1	Si	1	EXT	VALVOLA DI RITEGNO 1/4FF A MOLLA (3020009)
003	3.412.0030		1	Si	1	EXT	ELETTROVALVOLA 230V REGOL. (6724)
004	4.413.0055		1	Si	1		COPERCHIO GV KATLA -NERO- (P84.0527) C/SEDE SPIE D.6
005	3.401.0052		1	Si	1	EXT	INTERRUTTORE BIPOLARE 16(8) 12(10) B418N1G110 000 0/1 ROSSO LUMINOSO
006	3.401.0112		1	Si	1	EXT	INTERRUTTORE BIPOLARE 1-0-2 B419C11200+C NERO
007	3.499.0390		1	Si	1		SPIA D.6 230V PER ETNA (LAMPADA NEON)
008	3.499.0391		1	Si	1	EXT	SPIA D.6 LED 12/24V PER ETNA
009	3.099.0960		1	Si	1		MANOPOLA REGOLAZIONE VAPORE (1 600360)
010	3.107.0015		1	Si	1	EXT	MANOMETRO A FLANG. D.40 0-10BA R C/STAFFA E DADI (3025008)
011	3.405.0085		1	Si	1		FRUTTO SPINA ILME FERRO-BRACCI (3007007)
012	6.405.0187		1	Si	1	EXT	KIT RICAMBIO PRESA VAPORE ETNA
013	5.409.0048		1	Si	1	EXT	ASSIEME SENSORE DI LIVELLO L=118 +RACC.1/8 +TUBI
014	3.100.0349		1	Si	1	EXT	RACCORDO 90' OTT. M1/4 G X VAP. (RT69K1406V-ST)
015	3.403.0157		1	Si	1		PRESSOSTATO 9BAR G1/4 M X 6003
016	3.004.0184		1	Si	1		RONDELLA RAME RICOTTO D.60X68 SPESSORE 1.5
017	3.499.0477	6.405.0275	1	Si	1	EXT	RESISTENZA 3300W 230V MONOFASE X GV 3,3 (R010569755)
019	5.409.0258		1	Si	1		ASSIEME CALDAIA M 6-9BAR PER RESISTENZA FILETTATA
020	4.408.0189		6	Si	1		LISTELLO ISOLANTE X 6018 35x30 FORO D.10 (1600610)
021	3.100.0221		2	Si	1		RACCORDO A GOMITO 1/4 M/F (302 6100)
022	3.100.0360		1	Si	1		RIDUZIONE 3/8M CONICO 1/4F OTT.
023	4.407.0082		1	Si	1		TUBO INOX 1/4GAS D.13x1.5sp L=210 SCAR.CALDAIA (1603080)
024	4.408.0254		1	Si	1		TAPPO CHIUSURA FORO ASP.PRESA VAPORE (1603230)
025	3.099.1050		1	Si	1	EXT	VALVOLA A SFERA DA 1/4 F/F LEVA ACC. X VAPORE (3016031)
026	4.405.0018	4.408.0287	1	Si	1		TELAIO FISSAGGIO FRUTTO IN FER RO 25x25 L=6mm
027	3.100.0348		5	Si	1		RACCORDO 90' OTT. 1/8 G X VAP.TENUTA EPDM (RT69K1806V-ST)
028	4.408.0369		1	Si	1		ISOLANTE X CALDAIA M 6-9BAR CON RESISTENZA FILET.
029	3.100.0416		1	Si	1		PORTAGOMMA D.12 1/2F (OTTONE)
030	3.106.0027		1	Si	1		VALVOLA DI SICUREZZA G3/8 TARATA 10,8bar -20/+200Â°C (D7/CS)
031	3.100.0033		1	Si	1		RACCORDO A GOMITO M/F 3/8 OTTONE

GENER.DI VAPORE GV KATLA 220/240-50/60 -LAVOR- PROF. - Filtri: validità 17/06/2023



**R84530001-1 - CHASSIS**

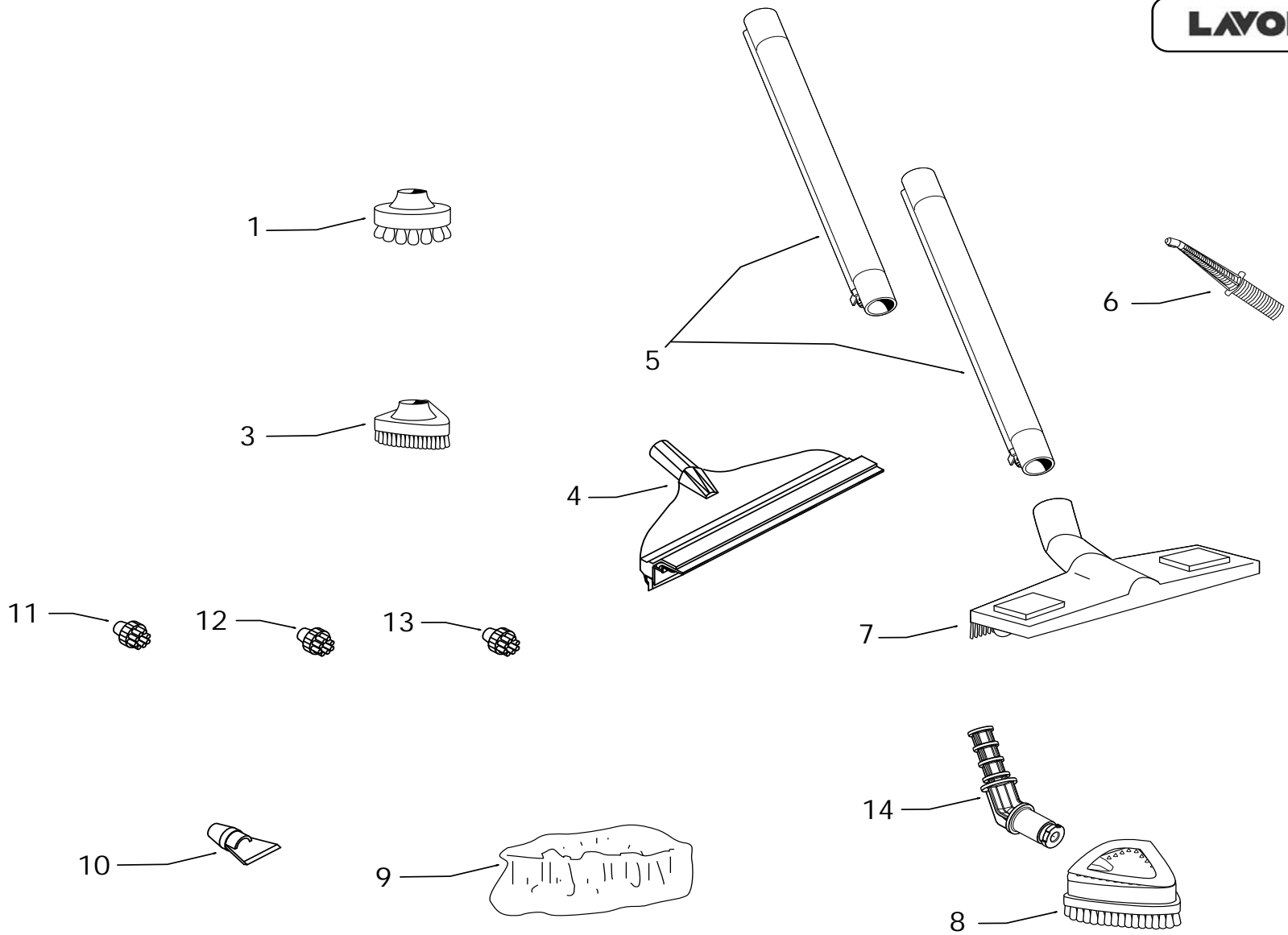
Validità: dal 12/04/2012 al 01/01/3000

17/06/2023

Pag. 7 / 11

Pos.	Codice	Sostituito da	Q.tà	Acquistabile	Q.tà min.	Per manuten.	Descrizione
032	3.403.0131		1	Si	1		TERMOSTATO CERAMICO C/RIPRISTINO C/VITE TARATURA 185Â°C (3012015)
033	4.407.0167		1	Si	1		MANICO TELAIO KATLA
034	3.551.0036	3.551.0056	3	Si	1	EXT	POMPA DETERG. ULKA EP 5 48W 230/50
035	3.106.0019		3	Si	1		DEAREATORE S22 ULKA TAPPO ROSSO (collaudato 100% x funzionam. 6bar)
036	4.415.0023	4.415.0030	1	Si	1	EXT	SCHEDA CONTROLLO CALDAIA GV ETNA/KATLA
037	3.751.0060		1	Si	1		FUSTO KATLA D.420x350h AISI 430
038	5.413.0030		1	Si	1		TELAIO SEMPLICE X KATLA
039	3.006.0058		1	Si	1	EXT	RUOTA PIVOT. D.60 H82 M10x20 X VERS. ECO (A122211TGN)
040	6.205.0069		1	Si	1	EXT	KIT RUOTE D.175 C/BORCHIA NERA
041	5.413.0027		2	Si	1		CESTELLO SERBATOI 5LT X ETNA
042	3.601.0070		1	Si	1	EXT	TANICA PLASTICA 5LT -6003- (3043080)
043	3.403.0155		1	Si	1	EXT	SENSORE LIVELLO SERBATOIO ACQUA L=250mm
044	4.412.0107		1	Si	1		CABLAGGIO COMPLETO CRUSCOTTO KATLA 230V
045	4.612.0052		1	Si	1		CAVO ALIM.H05VV-F 3X2,5 L=6000 S/FASTON S/SPINA
046	4.412.0102		1	Si	1		CABLAGGIO COMPLETO INTERNO FUSTO PER KATLA 230V
047	3.099.1592		1	Si	1		VENTOLA 60X60X25 230V AC
048	4.508.1082		1	Si	1		SUPPORTO FILTRO PER ASPIRATORE - SPEED/NEXT
049	3.100.0211		4	No			RACCORDO DIRITTO 1/4 F PORTAGOMMA D.7 OTTONE
050	3.402.0063		1	Si	1	EXT	RELE' 12V CC 16A (466190120040)
052	3.100.0186		4	No			RACCORDO 1/4 D.6 L GIR. PLASTI CA NERO (3026263)





Pos.	Codice	Sostituito da	Q.tà	Acquistabile	Q.tà min.	Per manuten.	Descrizione
001	3.754.0234		1	Si	1		SPAZZOLINO D.50 SETOLE NYLON
003	6.402.0096		1	Si	1		SPAZZOLINA TRIANGOLARE X PISTOLA SPRUZZATORE NERO EGON VAC FIL.M10
004	3.754.0235		1	Si	1		TERGIVETRO VAPORE
005	3.753.0111		2	Si	1		TUBO PROLUNGA VAPORE
006	3.754.0230		1	Si	1		LANCIA VAPORE TURBO C/UGELLO
007	3.754.0228		1	Si	1		SPAZZOLA RETTANGOLARE VAPORE
008	3.754.0229		1	Si	1		SPAZZOLA TRIANGOLARE VAPORE
009	3.099.0126		1	Si	1		CUFFIA PER SPAZZOLA TRIANGOLAR E (GRANDE)
010	6.402.0095		1	Si	1		RASCHIETTO PLASTICA NERO FIL.M10 L=50 (SV)
011	3.754.0231	6.405.0240	1	Si	1		SPAZZOLINO D.28 SETOLE NYLON
012	3.754.0232	6.405.0240	1	Si	1		SPAZZOLINO D.28 SETOLE OTTONE
013	3.754.0233	6.405.0240	1	Si	1		SPAZZOLINO D.28 SETOLE INOX
014	3.754.0250		1	Si	1		SNODO PER SPAZZOLA TRIANGOLARE/RETTANGOLARE

Codice	Tavola	Pos.	Q.tà
3.002.0699	R54090256-1	017	2
3.004.0184	R84530001-1	016	1
3.006.0058	R84530001-1	039	1
3.099.0126	R8453A001-1	009	1
3.099.0960	R84530001-1	009	1
3.099.0984	R54090256-1	001	1
3.099.1050	R84530001-1	025	1
3.099.1592	R84530001-1	047	1
3.100.0033	R84530001-1	031	1
3.100.0186	R84530001-1	052	4
3.100.0211	R84530001-1	049	4
3.100.0221	R84530001-1	021	2
3.100.0348	R84530001-1	027	5
3.100.0349	R84530001-1	014	1
3.100.0360	R84530001-1	022	1
3.100.0416	R84530001-1	029	1
3.106.0016	R84530001-1	002	1
3.106.0019	R84530001-1	035	3
3.106.0027	R84530001-1	030	1
3.107.0015	R84530001-1	010	1
3.200.0179	R54090256-1	003	2
3.401.0052	R84530001-1	005	1
3.401.0112	R84530001-1	006	1
3.402.0063	R84530001-1	050	1
3.403.0131	R84530001-1	032	1
3.403.0155	R84530001-1	043	1
3.403.0157	R84530001-1	015	1
3.405.0085	R84530001-1	011	1
3.405.0086	R54090256-1	006	1
3.412.0030	R84530001-1	003	1
3.499.0390	R84530001-1	007	1

Codice	Tavola	Pos.	Q.tà
3.499.0391	R84530001-1	008	1
3.499.0477	R84530001-1	017	1
3.551.0036	R84530001-1	034	3
3.601.0070	R84530001-1	042	1
3.751.0060	R84530001-1	037	1
3.753.0111	R8453A001-1	005	2
3.753.0112	R54090256-1	008	1
3.754.0228	R8453A001-1	007	1
3.754.0229	R8453A001-1	008	1
3.754.0230	R8453A001-1	006	1
3.754.0231	R8453A001-1	011	1
3.754.0232	R8453A001-1	012	1
3.754.0233	R8453A001-1	013	1
3.754.0234	R8453A001-1	001	1
3.754.0235	R8453A001-1	004	1
3.754.0250	R8453A001-1	014	1
4.405.0018	R54090256-1	014	1
	R84530001-1	026	1
4.406.0016	R54090256-1	004	1
4.407.0057	R54090256-1	010	1
4.407.0082	R84530001-1	023	1
4.407.0167	R84530001-1	033	1
4.408.0048	R54090256-1	012	1
4.408.0189	R84530001-1	020	6
4.408.0201	R54090256-1	011	1
4.408.0203	R54090256-1	009	1
4.408.0232	R54090256-1	013	1
4.408.0254	R84530001-1	024	1
4.408.0255	R54090256-1	015	2
4.408.0256	R54090256-1	007	1
4.408.0369	R84530001-1	028	1

Codice	Tavola	Pos.	Q.tà
4.412.0102	R84530001-1	046	1
4.412.0107	R84530001-1	044	1
4.413.0055	R84530001-1	004	1
4.415.0023	R84530001-1	036	1
4.508.1082	R84530001-1	048	1
4.612.0052	R84530001-1	045	1
5.409.0048	R84530001-1	013	1
5.409.0092	R54090256-1	018	1
5.409.0256	R54090256-1	016	1
5.409.0258	R84530001-1	019	1
5.413.0027	R84530001-1	041	2
5.413.0030	R84530001-1	038	1
6.205.0069	R84530001-1	040	1
6.402.0095	R8453A001-1	010	1
6.402.0096	R8453A001-1	003	1
6.405.0187	R84530001-1	012	1
7.400.0146	R84530001-1	001	1