



GENER.DI VAPORE GV METIS 230/50 -LAVOR-

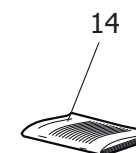
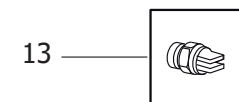
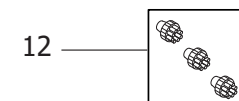
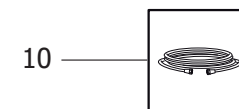
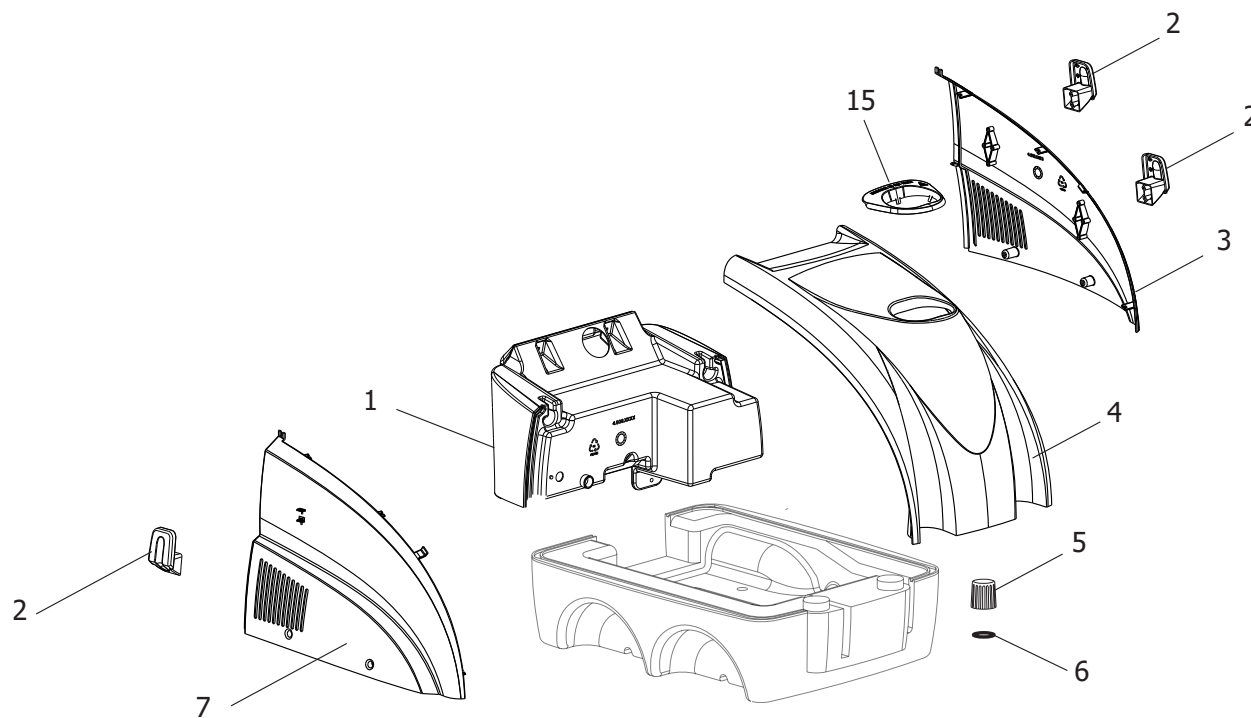
Filtri: validità 17/06/2023

17/06/2023

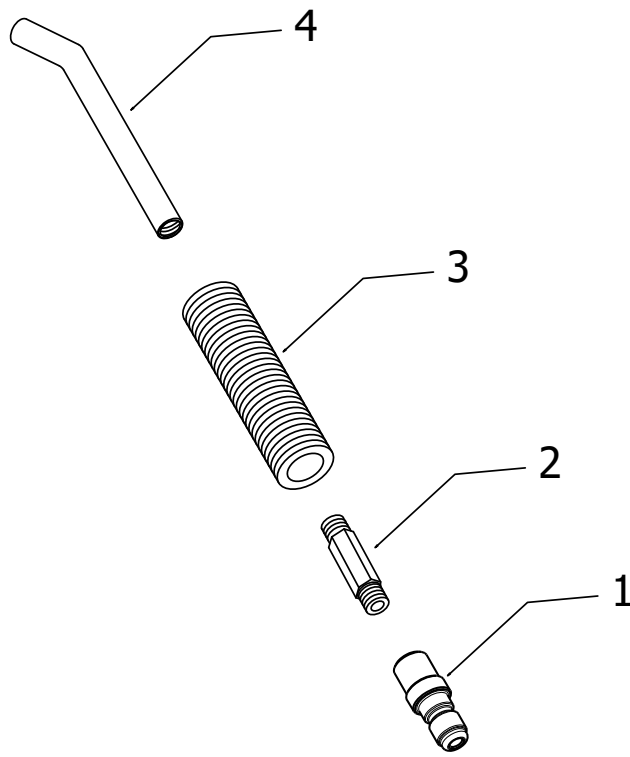
8.457.0001 - GENER.DI VAPORE GV METIS 230/50 -LAVOR-.....	3
R84570001 - GENER.DI VAPORE GV METIS 230/50 -LAVOR-.....	4
R64020082 - LANCIA CURVA L=202 S/UGELLO X VESUVIO.....	6
R64020102 - PISTOLA VAPORE '09 GV MAJOR 10mt COMPLETA.....	8
R8457X001 - GENERAT. VAPORE METIS 230/50 LWS B.D.F.....	10
R54090350 - ASSIEME IMPELETTR. METIS 230V.....	13
R56110175 - FLANGIA BRUC.COMPL. 0,75-60S DX (RILSAN) C/PRED. CONTR. FIAMMA.....	15
Indice componenti.....	17

Pos.	Codice	Descrizione
.	R84570001	GENER.DI VAPORE GV METIS 230/50 -LAVOR-

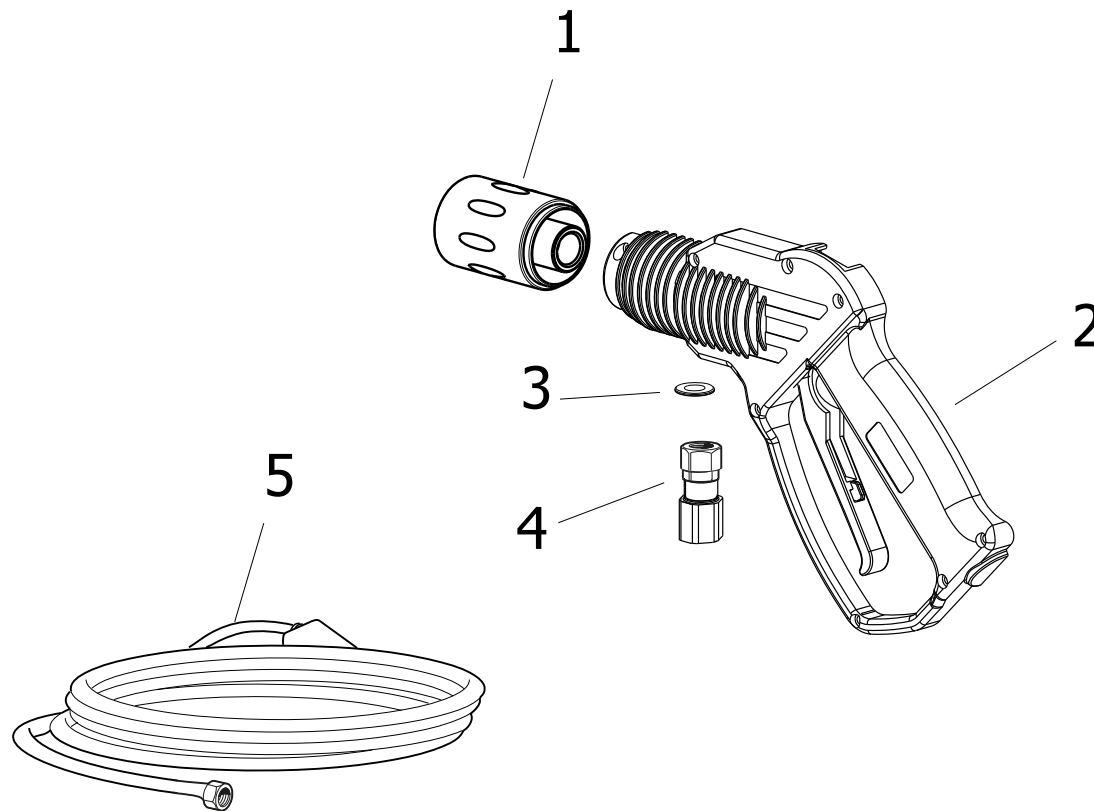
D84570001/01



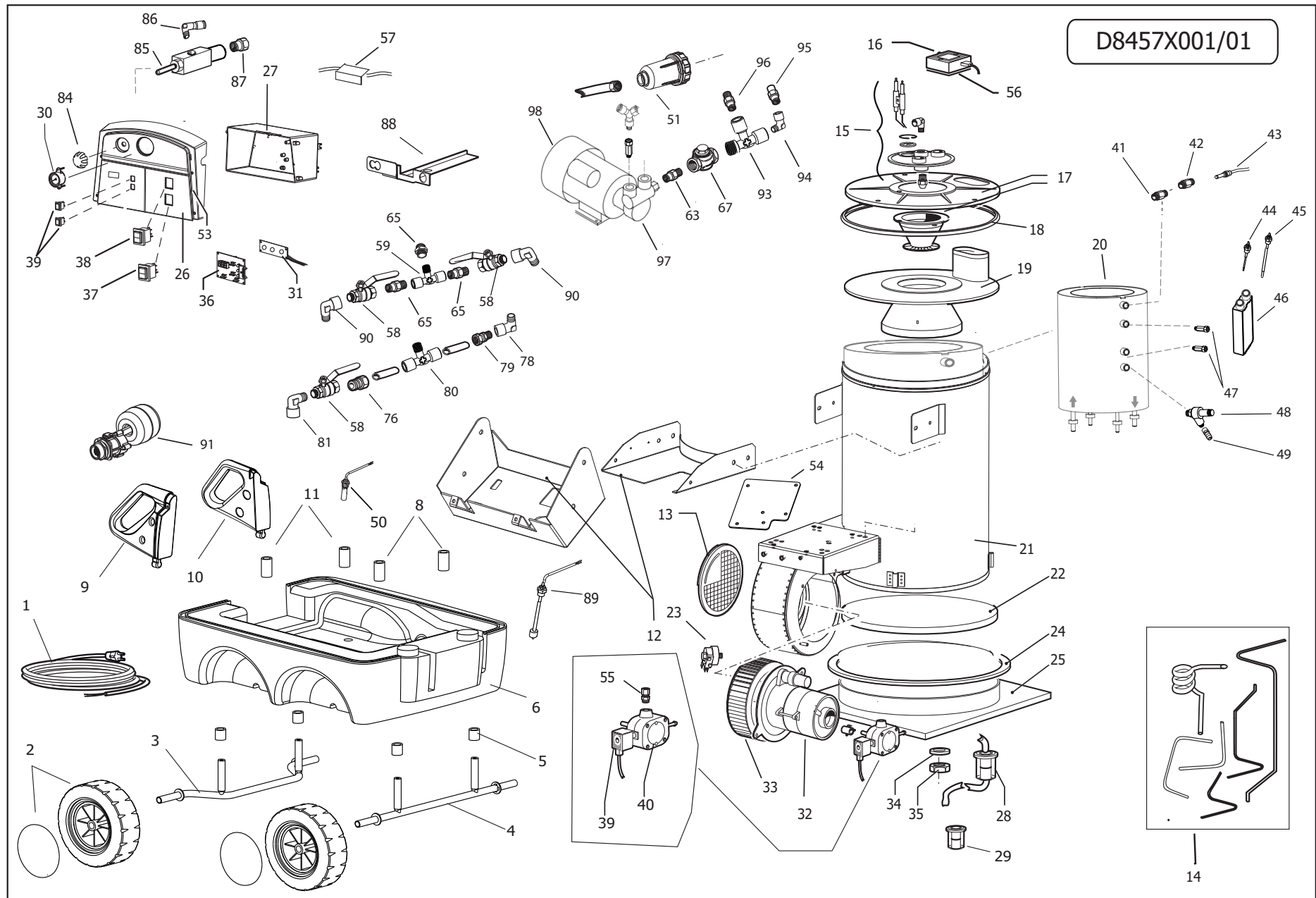
Pos.	Codice	Sostituito da	Q.tà	Acquistabile	Q.tà min.	Per manuten.	Descrizione
.	R64020082		1	No			LANCIA CURVA L=202 S/UGELLO X VESUVIO
.	R64020102		1	No			PISTOLA VAPORE '09 GV MAJOR 10mt COMPLETA
.	R8457X001		1	No			GENERAT. VAPORE METIS 230/50 LWS B.D.F.
001	4.608.0449		1	Si	1		SERBATOIO ACQUA X METIS (17 lt)
002	6.605.0087		1	Si	1		KIT N.3 GANCI C/VITI
003	5.611.0285		1	Si	1		FIANCHETTO SX NPX-LKX -NERO- C/GANCI C/TAMP.-LAVOR PROF.-
004	4.613.0289		1	Si	1		CARENATURA SUP.NPX-LKX04 -GR- RAL.7046
005	4.608.0082		1	Si	1		TAPPO SERBATOIO GASOLIO-CHEM -N-
006	3.200.0038		1	Si	1		GUARNIZIONE OR 53,65x2,62 RIF.3212
007	5.611.0286		1	Si	1		FIANCHETTO DX NPX-LKX -NERO- C/GANCIO C/TAMP.-LAVOR PROF.-
009	6.402.0102		1	Si	1	EXT	PISTOLA VAPORE '09 GV MAJOR 10mt COMPLETA
011	6.402.0082		1	Si	1	EXT	LANCIA CURVA L=202 S/UGELLO X VESUVIO
012	6.405.0207		1	Si	1		KIT 3 SPAZZOLINI D.30 FIL. 1/8 (PEK-INOX-OTTONE)
013	4.407.0079		1	Si	1		UGELLO 1/8 FORO D.3,75 INOX X GV30 (160253030)
014	7.400.0177		1	Si	1		MANUALE METIS LAVOR 8L A5 76F
015	4.607.0726		1	Si	1		LAMIERA INOX PROTEZ. CAMINO NPX/LKX



Pos.	Codice	Sostituito da	Q.tà	Acquistabile	Q.tà min.	Per manuten.	Descrizione
001	3.749.0474		1	Si	1		INNESTO PER ATTACCO RAPIDO A SFERA INOX 1/4F
002	4.406.0062		1	Si	1		RIDUZIONE M1/4-1/8G X LANCIA VAPORE
003	4.408.0362		1	Si	1		IMPUGNATURA D.40 PA66+30%FV C/INTERNO ESAG.14
004	4.407.0095		1	Si	1		TUBO ACCIAIO INOX A 45GR D.12 L=262 (1602610)



Pos.	Codice	Sostituito da	Q.tà	Acquistabile	Q.tà min.	Per manuten.	Descrizione
001	3.714.0186		1	Si	1		ATTACCO RAPIDO A SFERE G1/4M AR3 OT+VITON (4101202003)
002	3.700.0041		1	Si	1		PISTOLA RL22 3/8F - 1/4F (30048500)
003	3.004.0036		2	Si	1		RONDELLA RAME 3/8 17X22 SP.1,5
004	3.100.0421		1	Si	1		GIUNTO GIREVOLE G 3/8 M-F (SW ECO) 0212006000
005	4.618.0179		1	Si	1		TUBO APR.2 3/8 F-M 10MT 150BAR X VAPORE 210GRADI



GENER.DI VAPORE GV METIS 230/50 -LAVOR- - Filtri: validità 17/06/2023

R8457X001 - GENERAT. VAPORE METIS 230/50 LWS B.D.F.

Validità: dal 28/01/2015 al 31/12/9999

Pos.	Codice	Sostituito da	Q.tà	Acquistabile	Q.tà min.	Per manuten.	Descrizione
.	R54090350		1	No			ASSIEME IMP.ELETTR. METIS 230V
.	R56110175		1	No			FLANGIA BRUC.COMPL. 0,75-60S DX (RILSAN) C/PRED. CONTR. FIAMMA
001	4.012.0292		1	Si	1		CAVO H05VV-F 3X1,5 MT.6,4 SP.SCHUKO ANTISPRUZZO F/F
002	6.605.0168		4	Si	1		KIT RUOTA 30060155 +BORCHIA+FERMO COLUMBIA-HYPER C-HYPER L
003	5.613.0402		1	Si	1		ASSALE ANTERIORE NPX/LKX
004	5.613.0403		1	Si	1		ASSALE POSTERIORE NPX/LKX
005	4.608.0073		4	Si	1		DISTANZIALE CORTO PER SERBAT. JOLLY 4/93
006	4.408.0448		1	Si	1		SERBATOIO DIESEL METIS
008	4.608.0074		2	Si	1		DISTANZIALE LUNGO PER SERB. JOLLY 4/93 63mm
009	4.608.0169		1	Si	1		MANIGLIA DX NPX'04-GR-RAL.7021
010	4.608.0170		1	Si	1		MANIGLIA SX NPX'04-GR-RAL.7021
012	5.613.0192		1	Si	1		SUPP.CRUSCOTTO/MANICI NPX/LKX'04
013	5.609.0023		1	Si	1		ASSIEME GRIGLIA DI PROTEZ.VENT ILATORE
014	6.405.0238		1	Si	1		KIT RICAMBIO TUBI RAME X METIS
015	5.611.0175		1	Si	1		FLANGIA BRUC.COMPL. 0,75-60S DX (RILSAN) C/PRED. CONTR. FIAMMA
017	5.611.0294		1	Si	1		COPERCHIO EST.CALDAIA X FASCIA CONO FORATO C/SPESSORI
018	3.099.0719		1	Si	1		FASCIA ALZ/330/G8 FISS.COPERCHIO CALD.TEKNA'04
019	5.613.0028		1	Si	1		COPERCHIO INT. CAM.COMB. CAMIN O L=120
020	5.413.0033		1	Si	1		CALDAIA INOX FUJI/METIS
021	5.413.0035		1	Si	1		CORPO CALDAIA FUJI/METIS
022	4.408.0459		1	Si	1		PANNELLO REFRATTARIO BI-MATERIALE D.290mm PER CALDAIA FUJI
024	4.608.0162		1	Si	1		CORDA ISOLANTE X BASE CALDAIA L=990
025	5.413.0034		1	Si	1		BASE CALDAIA FUJI
028	5.611.0067		1	Si	1	EXT	GRUPPO FILTRO GASOLIO (NYLON) TEKNA'95 -LKX
032	3.300.0003		1	Si	1		MOTORE X BRUC. 100W/230-240/50Hz IP55
033	3.099.0028		1	Si	1		VENTOLA 146x72 SX.FORO DM 12,7
034	3.004.0096		2	Si	1		RONDELLA PIANA D.10X30 Sp.2,5 ZNT UNI6593
035	3.003.0006		2	Si	1		DADO E. M10 MEDIO UNI 5588 CL8 ZNT
040	3.551.0062		1	Si	1		POMPA GASOLIO BITUBO DX 230/50-60
041	4.406.0072		1	Si	1		RACCORDO 3/8F-3/8M
043	3.499.0201		1	Si	1	EXT	TERMORESISTENZA PT100 CAVO 1MT (3027060)

GENER.DI VAPORE GV METIS 230/50 -LAVOR- - Filtri: validità 17/06/2023



R8457X001 - GENERAT. VAPORE METIS 230/50 LWS B.D.F.

Validità: dal 28/01/2015 al 31/12/9999

17/06/2023

Pag. 11 / 18

Pos.	Codice	Sostituito da	Q.tà	Acquistabile	Q.tà min.	Per manuten.	Descrizione
044	5.409.0391		1	Si	1		ASSIEME SENSORE DI LIVELLO L=35 +RACC.1/8 +TUBI
045	5.409.0389		1	Si	1		ASSIEME SENSORE DI LIVELLO L=100 +RACC.1/8 +TUBI
046	5.413.0042		1	Si	1		ASSIEME CAMERA DI CALMA
047	3.100.0163		1	Si	1		PROLUNGA MF 1/2 CONICA OTTONE (3028075)
048	3.106.0025		1	Si	1		VALVOLA DI SICUREZZA G3/8 TARATA 12bar -20/+200Â°C (D7/CS)
049	3.100.0416		1	Si	1		PORTAGOMMA D.12 1/2F (OTTONE)
051	3.102.0011		1	Si	1	EXT	FILTRO ACQUA 3/4F-3/4M MESH 140
055	3.100.0075		1	Si	1		RACCORDO M 1/8 CONICO F D.4 CURVO COD.E2L39C02
056	4.608.0271		2	Si	1		GUARNIZ.ISOL.PER TRASF.A.T. PROF.
058	3.099.1050		3	Si	1	EXT	VALVOLA A SFERA DA 1/4 F/F LEVA ACC. X VAPORE (3016031)
063	3.100.0217		1	Si	1		RIDUZIONE 3/8M 1/4M FIL.CONICO
065	3.100.0434		1	Si	1		NIPPLO A.P. 1/4 CONICO - 1/4 CONICO INOX
067	3.106.0030		1	Si	1		VALVOLA RITEGNO VAPORE Â¼ FF C/ROND.RAME C/MOLLA (3020008)
078	3.100.0171		1	Si	1		RACCORDO A L 3/8 RAME 8 ART.23 7 (3026038)
079	3.106.0016		1	Si	1	EXT	VALVOLA DI RITEGNO 1/4FF A MOLLA (3020009)
080	3.100.0154		1	Si	1		RACCORDO A T INTERM. 1/4 RAME 8 (3026005)
082	3.100.0221		1	Si	1		RACCORDO A GOMITO 1/4 M/F (302 6100)
084	3.099.0960		1	Si	1		MANOPOLA REGOLAZIONE VAPORE (1 600360)
085	5.409.0168		1	Si	1		REGOLATORE VAPORE 1/4FF OTTONE
086	3.100.0156		1	Si	1		RACCORDO L.MAS.1/4 RM6 ART.237 (3026023)
087	5.409.0330		1	Si	1		RACCORDO DIR.M.1/4 RAME 8 C/GRANO FORATO D.2
088	4.607.0842		1	Si	1		STAFFA SUPPORTO POMPA FUJI
090	3.100.0431		2	Si	1		RACCORDO A GOMITO G3/8M SV - G1/4M SV 300bar OTTONE
091	3.749.0512		1	Si	1		RUBINETTO GALLEGG. (ASTA L=142 D.53mm) 3/4 M
093	3.100.0193		1	Si	1		RACCORDO A T LATERALE 1/4 F/F/M (3026077)
094	3.100.0153		1	Si	1		RACCORDO A GOMITO 1/8 F-1/4 M (OLAB 458-1/8x1/4)
095	3.106.0028		1	Si	1		VALVOLA ROMPIVUOTO 1/8M MOLLA 9gr.
096	3.100.0165		1	Si	1		RACCORDO DIR.M.1/4 RAME 8
097	3.752.0136	3.752.0166	1	Si	1	EXT	POMPA VOLUMETRICA APR/2AZ 3/8G 200l/h TARATA 15bar (3019126)
098	3.755.0052		1	Si	1	EXT	MOTORE 230V/50-60Hz 300W X POMPA ACQUA

GENER.DI VAPORE GV METIS 230/50 -LAVOR- - Filtri: validità 17/06/2023

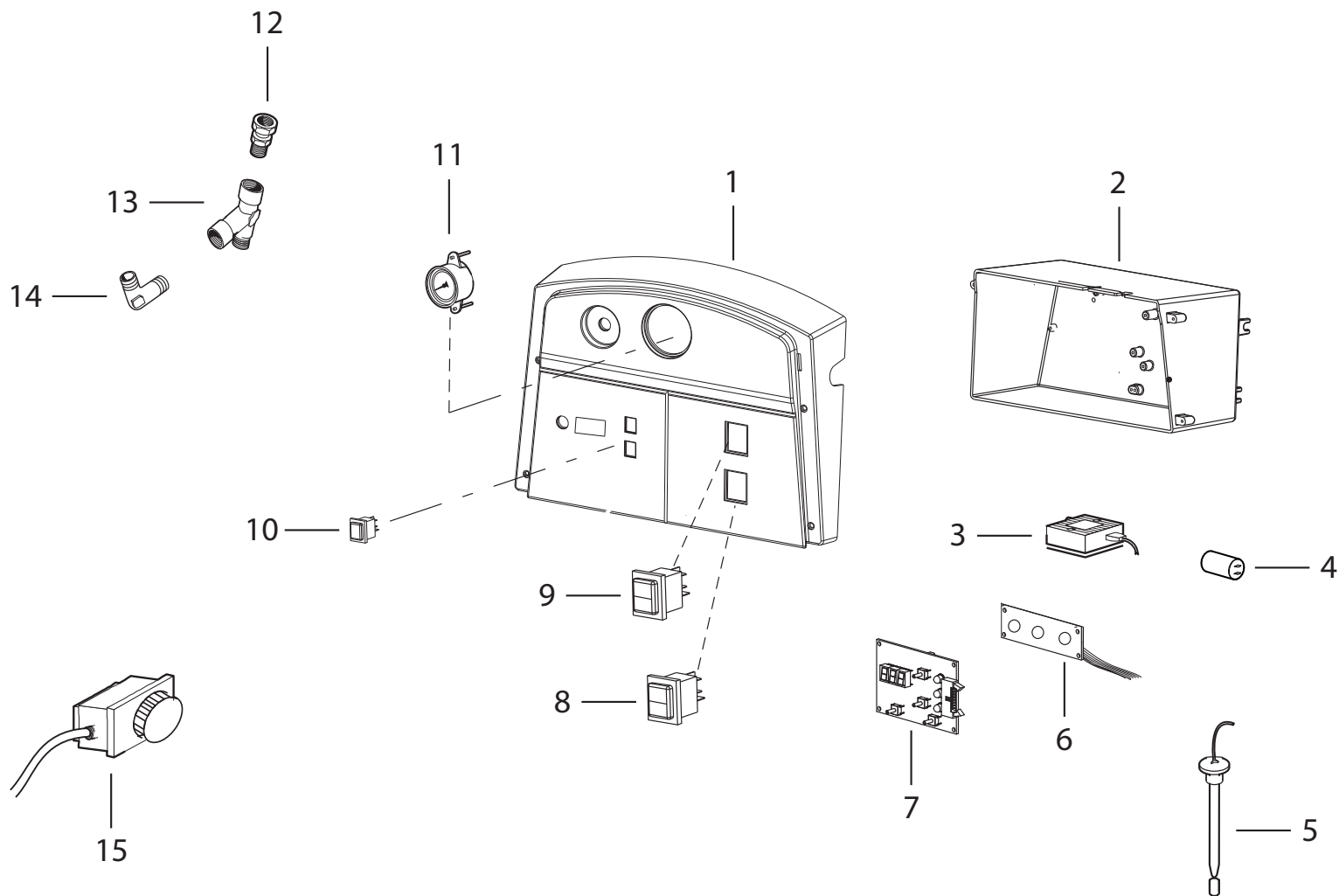


R8457X001 - GENERAT. VAPORE METIS 230/50 LWS B.D.F.

Validità: dal 28/01/2015 al 31/12/9999

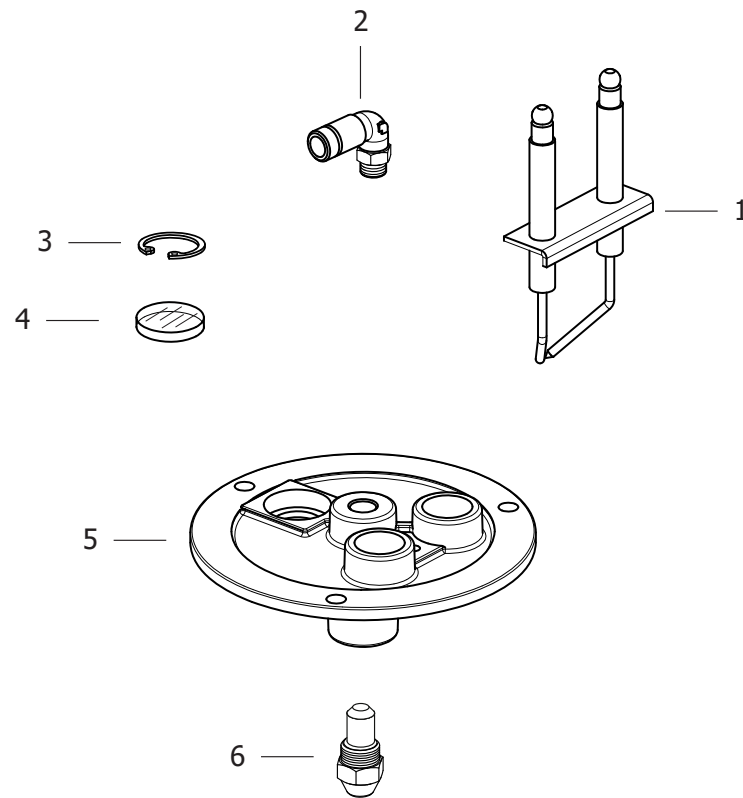
17/06/2023

Pag. 12 / 18



Pos.	Codice	Sostituito da	Q.tà	Acquistabile	Q.tà min.	Per manuten.	Descrizione
001	4.608.0370		1	Si	1		CRUSCOTTO TEKNA STEAM -GR- RAL7021 S/TAMP.
002	4.608.0168		1	Si	1		SCATOLA ELETTRICA NPX4/LKX4/T4
003	3.499.0676		1	Si	1		ALIMENTATORE 115-230V 50-60Hz 12V DC 1.3A 15.6W
004	3.404.0096		2	Si	1		CONDENSATORE ECWF(A) 1 mF +/- 5% 250V C.C. (727-0017p)
005	3.403.0078		1	Si	1	EXT	INDICAT. LIVELLO GASOLIO L=185 C/CAVO L=1320 C/FASTON
006	4.415.0021	6.405.0242	1	Si	1		SCHEDA DISPLAY ISOLATA (EMC) X TEKNA STEAM (+CAVO FLAT)
007	4.415.0020	6.405.0242	1	Si	1		SCHEDA CONTROLLO CALDAIA TEKNA STEAM (Ver. 2.A)
008	3.401.0178		1	Si	1	EXT	INTERRUTTORE 0/1 PULS.NERI PUSH/BOTTON IP55 12/10
009	3.401.0177		1	Si	1	EXT	INTERRUTTORE 0/1 PULS.VERDE/ROSSO PUSH/BOTTON IP55 12/10
010	3.401.0181		2	Si	1	EXT	PULSANTE QFIT 13x19 UNIPOLARE
011	3.107.0024		1	Si	1		MANOMETRO VAPORE D.50 0/16 BAR 1/4 POST. +STAFFA
012	3.100.0158		1	Si	1		RACCORDO DIR.M.1/4 RAME 6 (E2201003)
013	3.100.0208		1	Si	1		RACCORDO A T 1/4 F/F/F (3026231)
014	3.100.0177		1	Si	1		RACCORDO A GOMITO 1/4 MM (3026024)
015	3.403.0230		1	Si	1		PRESSOSTATO 4-15 BAR FILETTO F 1/4G DIFF.1bar IP40

D56110175/01



Pos.	Codice	Sostituito da	Q.tà	Acquistabile	Q.tà min.	Per manuten.	Descrizione
001	4.614.0004		1	Si	1	EXT	COPPIA ELETTRODI UNIFICATI PROFESS. C/STAFFA
002	3.100.0075		1	Si	1		RACCORDO M 1/8 CONICO F D.4 CURVO COD.E2L39C02
003	3.099.0015		1	Si	1		ANELLO SEEGER I D.21 SP1 DIN 472
004	4.608.0002		1	Si	1		VETRINO DIAM.20 SP.1,8
005	4.605.0045		1	Si	1		FLANGIA BRUCIATORE X FISS. FOT ORESIST.
006	3.104.0007		1	Si	1	EXT	UGELLO GASOLIO 0.75 60gradi CONO PIENO

Codice	Tavola	Pos.	Q.tà
3.003.0006	R8457X001	035	2
3.004.0036	R64020102	003	2
3.004.0096	R8457X001	034	2
3.099.0015	R56110175	003	1
3.099.0028	R8457X001	033	1
3.099.0719	R8457X001	018	1
3.099.0960	R8457X001	084	1
3.099.1050	R8457X001	058	3
3.100.0075	R56110175	002	1
	R8457X001	055	1
3.100.0153	R8457X001	094	1
3.100.0154	R8457X001	080	1
3.100.0156	R8457X001	086	1
3.100.0158	R54090350	012	1
3.100.0163	R8457X001	047	1
3.100.0165	R8457X001	096	1
3.100.0171	R8457X001	078	1
3.100.0177	R54090350	014	1
3.100.0193	R8457X001	093	1
3.100.0208	R54090350	013	1
3.100.0217	R8457X001	063	1
3.100.0221	R8457X001	082	1
3.100.0416	R8457X001	049	1
3.100.0421	R64020102	004	1
3.100.0431	R8457X001	090	2
3.100.0434	R8457X001	065	1
3.102.0011	R8457X001	051	1
3.104.0007	R56110175	006	1
3.106.0016	R8457X001	079	1
3.106.0025	R8457X001	048	1
3.106.0028	R8457X001	095	1

Codice	Tavola	Pos.	Q.tà
3.106.0030	R8457X001	067	1
3.107.0024	R54090350	011	1
3.200.0038	R84570001	006	1
3.300.0003	R8457X001	032	1
3.401.0177	R54090350	009	1
3.401.0178	R54090350	008	1
3.401.0181	R54090350	010	2
3.403.0078	R54090350	005	1
3.403.0230	R54090350	015	1
3.404.0096	R54090350	004	2
3.499.0201	R8457X001	043	1
3.499.0676	R54090350	003	1
3.551.0062	R8457X001	040	1
3.700.0041	R64020102	002	1
3.714.0186	R64020102	001	1
3.749.0474	R64020082	001	1
3.749.0512	R8457X001	091	1
3.752.0136	R8457X001	097	1
3.755.0052	R8457X001	098	1
4.012.0292	R8457X001	001	1
4.406.0062	R64020082	002	1
4.406.0072	R8457X001	041	1
4.407.0079	R84570001	013	1
4.407.0095	R64020082	004	1
4.408.0362	R64020082	003	1
4.408.0448	R8457X001	006	1
4.408.0459	R8457X001	022	1
4.415.0020	R54090350	007	1
4.415.0021	R54090350	006	1
4.605.0045	R56110175	005	1
4.607.0726	R84570001	015	1

Codice	Tavola	Pos.	Q.tà
4.607.0842	R8457X001	088	1
4.608.0002	R56110175	004	1
4.608.0073	R8457X001	005	4
4.608.0074	R8457X001	008	2
4.608.0082	R84570001	005	1
4.608.0162	R8457X001	024	1
4.608.0168	R54090350	002	1
4.608.0169	R8457X001	009	1
4.608.0170	R8457X001	010	1
4.608.0271	R8457X001	056	2
4.608.0370	R54090350	001	1
4.608.0449	R84570001	001	1
4.613.0289	R84570001	004	1
4.614.0004	R56110175	001	1
4.618.0179	R64020102	005	1
5.409.0168	R8457X001	085	1
5.409.0330	R8457X001	087	1
5.409.0389	R8457X001	045	1
5.409.0391	R8457X001	044	1
5.413.0033	R8457X001	020	1
5.413.0034	R8457X001	025	1
5.413.0035	R8457X001	021	1
5.413.0042	R8457X001	046	1
5.609.0023	R8457X001	013	1
5.611.0067	R8457X001	028	1
5.611.0175	R8457X001	015	1
5.611.0285	R84570001	003	1
5.611.0286	R84570001	007	1
5.611.0294	R8457X001	017	1
5.613.0028	R8457X001	019	1
5.613.0192	R8457X001	012	1

Codice	Tavola	Pos.	Q.tà
5.613.0402	R8457X001	003	1
5.613.0403	R8457X001	004	1
6.402.0082	R84570001	011	1
6.402.0102	R84570001	009	1
6.405.0207	R84570001	012	1
6.405.0238	R8457X001	014	1
6.605.0087	R84570001	002	1
6.605.0168	R8457X001	002	4
7.400.0177	R84570001	014	1