



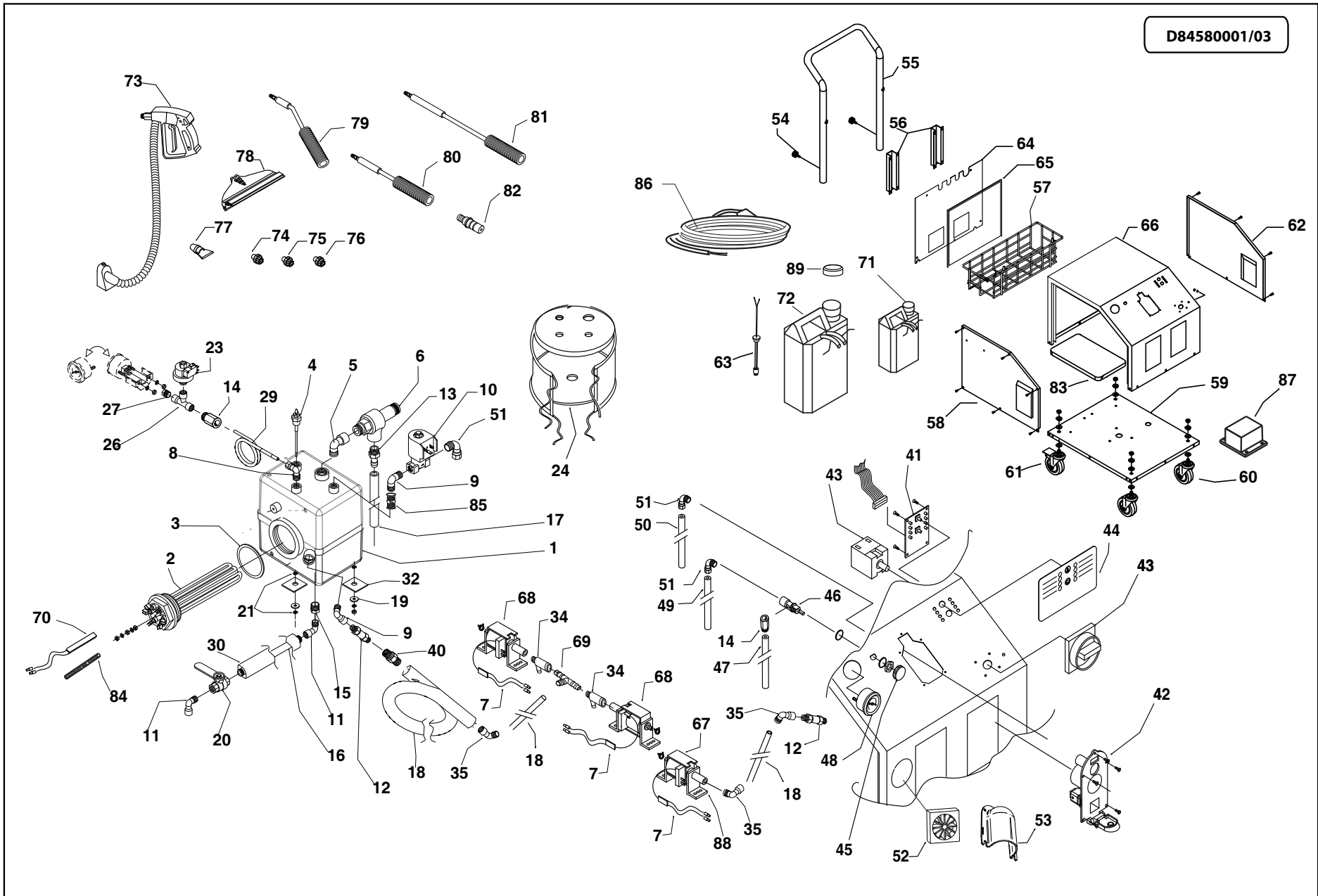
GENER.DI VAPORE GV8,0 T PLUS 380-400/50 -LAVOR-

Filtri: validità 17/06/2023

17/06/2023

8.458.0001 - GENER.DI VAPORE GV8,0 T PLUS 380-400/50 -LAVOR-.....	3
R84580001 - GENER.DI VAPORE GV8,0 T PLUS 380-400/50 -LAVOR-.....	4
R54090339 - QUADRO ELETTRICO X GV8.....	8
R64020069 - TERGIVETRO VAPORE X 6005/6018.....	10
R64020082 - LANCIA CURVA L=202 S/UGELLO X VESUVIO.....	12
R64020083 - LANCIA DIRITTA L=425 S/UGELLO X VESUVIO.....	14
R64020129 - PISTOLA VAPORE '09 GV VESUVIO 3,5mt COMPLETA(INNESTO VAPORE INOX).....	16
R64020081 - LANCIA DIRITTA L=175 S/UGELLO X VESUVIO.....	18
Indice componenti.....	20

Pos.	Codice	Descrizione
.	R84580001	GENER.DI VAPORE GV8,0 T PLUS 380-400/50 -LAVOR-



Pos.	Codice	Sostituito da	Q.tà	Acquistabile	Q.tà min.	Per manuten.	Descrizione
.	R54090339		1	No			QUADRO ELETTRICO X GV8
.	R64020069		1	No			TERGIVETRO VAPORE X 6005/6018
.	R64020082		1	No			LANCIA CURVA L=202 S/UGELLO X VESUVIO
.	R64020083		1	No			LANCIA DIRITTA L=425 S/UGELLO X VESUVIO
.	R64020129		1	No			PISTOLA VAPORE '09 GV VESUVIO 3,5mt COMPLETA(INNESTO VAPORE INOX)
..	R64020081		1	No			LANCIA DIRITTA L=175 S/UGELLO X VESUVIO
001	5.409.0338		1	Si	1		ASSIEME CALDAIA M 6-9BAR C/RESISTENZA FILETTATA X GV8
002	3.499.0576		1	Si	1	EXT	RESISTENZA 8000W 230V L=240 2"G X GV8 (COLLEGAMENTO A STELLA)
003	3.004.0184		1	Si	1		RONDELLA RAME RICOTTO D.60X68 SPESSORE 1.5
004	5.409.0048		1	Si	1	EXT	ASSIEME SENSORE DI LIVELLO L=118 +RACC.1/8 +TUBI
005	3.100.0097		1	Si	1		RACCORDO A GOMITO 1/2F - 1/2F OTTONE
006	3.106.0027		1	Si	1		VALVOLA DI SICUREZZA G3/8 TARATA 10,8bar -20/+200Â°C (D7/CS)
007	3.403.0126		2	Si	1		TERMOSTATO UP62 130°C X 6005 (3012017)
008	3.100.0472		1	Si	1		CORPO PER RACCORDO 31000185
009	3.100.0469		2	Si	1		RACCORDO A GOMITO 1/4M 1/8M CONICO
010	3.412.0017		1	Si	1	EXT	ELETTROVALVOLA VAPORE 230V 50Hz D.2,8 RULON (3003091)
011	3.100.0221		2	Si	1		RACCORDO A GOMITO 1/4 M/F (302 6100)
012	3.106.0016		1	Si	1	EXT	VALVOLA DI RITEGNO 1/4FF A MOLLA (3020009)
013	3.100.0179		1	Si	1		PORTAGOMMA D.12 1/2M (OTTONE)
014	3.100.0473		1	Si	1		CORPO PER RACCORDO 31000158
015	3.100.0360		1	Si	1		RIDUZIONE 3/8M CONICO 1/4F OTT.
016	4.407.0082		1	Si	1		TUBO INOX 1/4GAS D.13x1.5sp L=210 SCAR.CALDAIA (1603080)
017	3.099.0985		1	Si	1		TUBO SILICONE TRASP. D.16x10 0.2MT (3035083)
018	3.099.0958		0.45	Si	1		TUBO TEFLON D.6X4 IN MATASSA (3035009)
019	3.004.0051		3	Si	1		RONDELLA PIANA D.5x15 Sp.1,2 INOX UNI6593 -RONY051500-
020	3.099.1050		1	Si	1	EXT	VALVOLA A SFERA DA 1/4 F/F LEVA ACC. X VAPORE (3016031)
021	3.004.0148		2	Si	1		RONDELLA INOX Ã~5.3-8.9 UNI1751
023	3.403.0157		1	Si	1		PRESSOSTATO 9BAR G1/4 M X 6003
024	4.408.0458		1	Si	1		ISOLANTE X CALDAIA M 6-9BAR CON RESISTENZA FILET. X GV8
026	3.100.0208		1	Si	1		RACCORDO A T 1/4 F/F/F (3026231)
027	3.100.0009		1	Si	1		RIDUZIONE 1/4M 1/8F ESAGONO CH.14

GENER.DI VAPORE GV8,0 T PLUS 380-400/50 -LAVOR- - Filtri: validità 17/06/2023



R84580001 - GENER.DI VAPORE GV8,0 T PLUS 380-400/50 -LAVOR-

Validità: dal 11/11/2015 al 31/12/9999

17/06/2023

Pag. 5 / 21

Pos.	Codice	Sostituito da	Q.tà	Acquistabile	Q.tà min.	Per manuten.	Descrizione
029	3.411.0028		0.42	Si	1		GUAINA VETRO-SILICONE D.6
031	3.411.0021		0.22	Si	1		GUAINA TELA MET.+ISOLANTE 3/8 (3030053)
032	4.408.0189		3	Si	1		LISTELLO ISOLANTE X 6018 35x30 FORO D.10 (1600610)
034	3.106.0010		2	Si	1	EXT	DEAREATORE DEACAL
035	3.100.0348		1	Si	1		RACCORDO 90' OTT. 1/8 G X VAP.TENUTA EPDM (RT69K1806V-ST)
036	3.004.0003		2	Si	1		ROND.EL.DENT.EX.D.4X8 Sp0,5 DI N6798A ZNT
037	3.003.0420		1	Si	1		DADO M4 UNI 5588 INOX
040	3.100.0347		1	Si	1	EXT	RACCORDO DIRITTO OTT. M1/4 G X VAP. (RT511406V)
041	4.415.0012		1	Si	1	EXT	SCHEDA ELETTRONICA X PANNELLO 6003 (3027095)
042	5.409.0425		1	Si	1		PRESA VAPORE+ ASP.COMPLETA GV8 (INOX)
043	3.401.0156		1	Si	1	EXT	COMMUTATORE 3 POLI 12A 70Â°C C/MOSTRINA
044	7.401.0271		1	Si	1		TARGH.PANNELLO COMANDI GV3,3/4,4 ANONIMA 3C 106x90mm POLIC.
045	3.099.0960		1	Si	1		MANOPOLA REGOLAZIONE VAPORE (1 600360)
046	5.409.0168		1	Si	1		REGOLATORE VAPORE 1/4FF OTTONE
047	5.411.0016		1	Si	1		ASSIEME TUBO RAME COTTO MM.6x4 SAGOM. L=700mm CALDAIA/ MANOMETRO 3,3M
048	3.107.0015		1	Si	1	EXT	MANOMETRO A FLANG. D.40 0-10BA R C/STAFFA E DADI (3025008)
049	5.411.0017		1	Si	1		ASSIEME TUBO RAME COTTO MM.6x4 SAGOM. L=360mm ELETTRON/ REG.VAP. 3,3M
050	5.411.0018		1	Si	1		ASSIEME TUBO RAME COTTO MM.6x4 L=210mm Y/REG.VAP.+Y/PRESA VAP. 3,3M
051	3.100.0471		1	Si	1		CORPO PER RACCORDO 31000156
052	3.099.1592		1	Si	1		VENTOLA 60X60X25 230V AC
053	4.508.1082		1	Si	1		SUPPORTO FILTRO PER ASPIRATORE - SPEED/NEXT
054	3.099.0962		2	Si	1		MANOPOLA M6X16 (3032003)
055	5.413.0024		1	Si	1		MANIGLIONE INOX X 6003 (1602990)
056	4.407.0070		2	Si	1		SUPPORTO INOX X MANIGLIONE X 6003A (1601960)
057	5.413.0040		1	Si	1		CESTELLO SERBATOIO 5LT+10LT X GV
058	4.407.0085		1	Si	1		CARTER LATERALE DX INOX X 6003 (1602970)
059	5.413.0037		1	Si	1		ASSIEME BASE INOX X GV3,3M/GV8
060	3.006.0093		2	Si	1		RUOTA D.80 SU PERNO M10 GIREV. (TBF) (3034009)
061	3.006.0094		2	Si	1		RUOTA D.80 PERNO M10 C/FRENO (TBBF) (3034010)

GENER.DI VAPORE GV8,0 T PLUS 380-400/50 -LAVOR- - Filtri: validità 17/06/2023



R84580001 - GENER.DI VAPORE GV8,0 T PLUS 380-400/50 -LAVOR-

Validità: dal 11/11/2015 al 31/12/9999

17/06/2023

Pag. 6 / 21

Pos.	Codice	Sostituito da	Q.tà	Acquistabile	Q.tà min.	Per manuten.	Descrizione
062	4.407.0084		1	Si	1		CARTER LATERALE SX INOX X 6003 (1602960)
063	3.403.0155		1	Si	1	EXT	SENSORE LIVELLO SERBATOIO ACQUA L=250mm
064	4.407.0210		1	Si	1		LAMIERA POSTERIORE INOX GV8T C/ASOLA PER SENSORE LIVELLO
065	4.215.0073		1	Si	1		GUARNIZIONE ADESIVA GOMMA MOUSSE 9X4 L=1200mm X GV
066	5.413.0038		1	Si	1		ASSIEME CARENATURA INOX X GV8,0
067	3.551.0056		3	Si	1	EXT	POMPA ULKA EK2/M 59W 220-240V 50/60Hz
069	3.100.0391		1	Si	1		RACCORDO A T 1/8 M/F/M
070	5.411.0021		1	Si	1		ASSIEME TERMOFUSIBILE 216Â°C KAPTON (34010245 MARCA THERMODISC)
071	3.601.0070		1	Si	1	EXT	TANICA PLASTICA 5LT -6003- (3043080)
072	3.601.0129		1	Si	1		TANICA PLASTICA 10LT (T10UN)
073	6.402.0129		1	Si	1		PISTOLA VAPORE '09 GV VESUVIO 3,5mt COMPLETA(INNESTO VAPORE INOX)
074	6.402.0045		1	Si	1		SPAZZOLINO NERO D.30 FIL.1/8 SETOLE PEKALON NERO (1600390)
075	6.402.0047		1	Si	1		SPAZZOLINO NERO D.30 FIL.1/8 SETOLE INOX (1600520)
076	6.402.0048		1	Si	1		SPAZZOLINO NERO D.30 FIL.1/8 SETOLE OTTONE (1600530)
077	6.402.0046		1	Si	1		RASCHIETTO PLASTICA NERO FIL.1/8 L=50 (1600440)
078	6.402.0069		1	Si	1		TERGIVETRO VAPORE X 6005/6018
079	6.402.0082		1	Si	1	EXT	LANCIA CURVA L=202 S/UGELLO X VESUVIO
080	6.402.0081		1	Si	1	EXT	LANCIA DIRITTA L=175 S/UGELLO X VESUVIO
081	6.402.0083		1	Si	1		LANCIA DIRITTA L=425 S/UGELLO X VESUVIO
082	4.407.0033		3	Si	1		UGELLO 1/8 FORO D.2 INOX X GV 8,6 (160253086)
083	4.408.0313		1	Si	1		ISOLANTE TERMICO X COPERCHIO G V3,3M 350X270X5mm
084	4.407.0094		1	Si	1		BARRA FILETTATA M4X55mm INOX
085	4.407.0112		1	Si	1		FILTRO INOX D.6x50 500 micron
086	4.612.0114		1	No			CAVO ALIM. FROR H05VV-F 4G6 L=6000 C/TERMINALI A FORCELLA
087	3.400.0043		1	Si	1	EXT	TRASFORMATORE 400/230/18V - 300VA
088	4.208.0313		6	Si	1		ANTIVIBRANTE A L PER POMPA ULKA/CEME PVC 70sh
089	3.099.1524		1	Si	1		TAPPO ROSSO PER TANICA 5LT

GENER.DI VAPORE GV8,0 T PLUS 380-400/50 -LAVOR- - Filtri: validità 17/06/2023



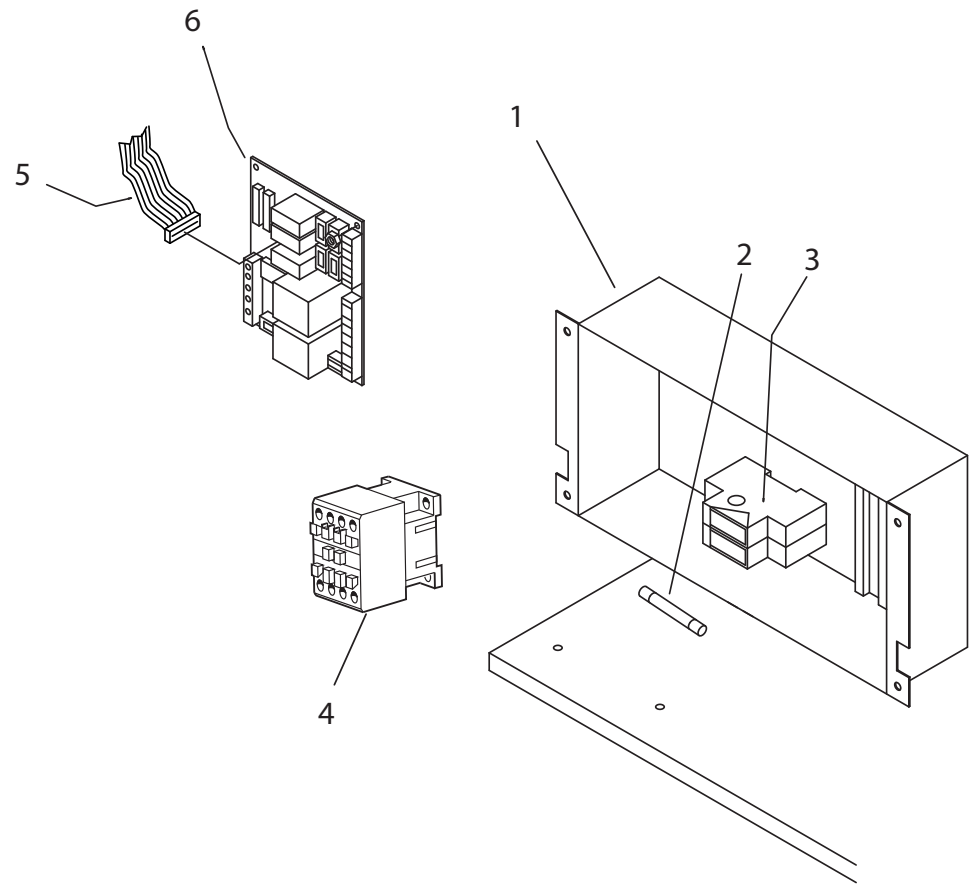
R84580001 - GENER.DI VAPORE GV8,0 T PLUS 380-400/50 -LAVOR-

Validità: dal 11/11/2015 al 31/12/9999

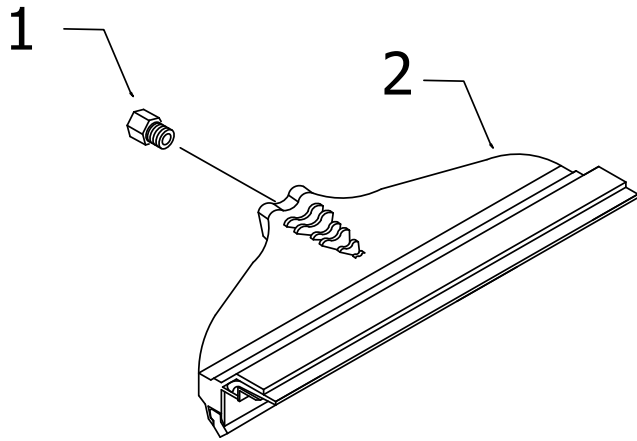
17/06/2023

Pag. 7 / 21

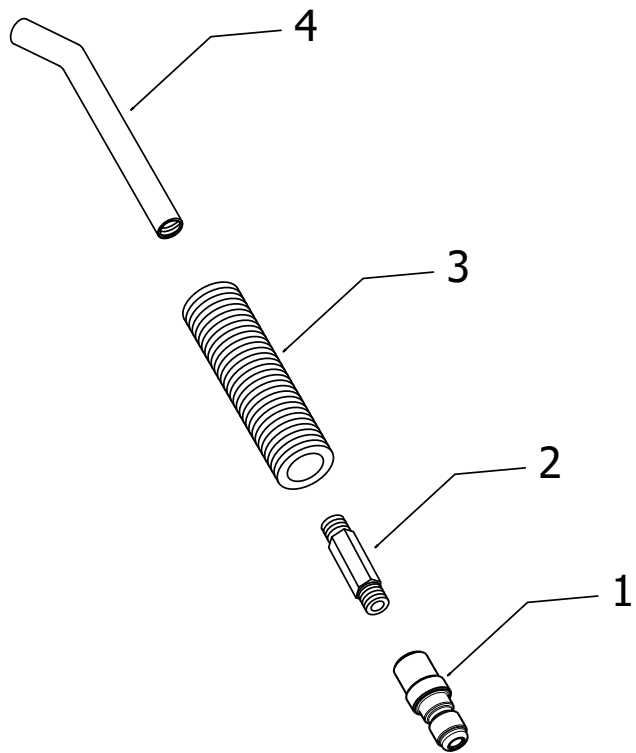
D54090021/01



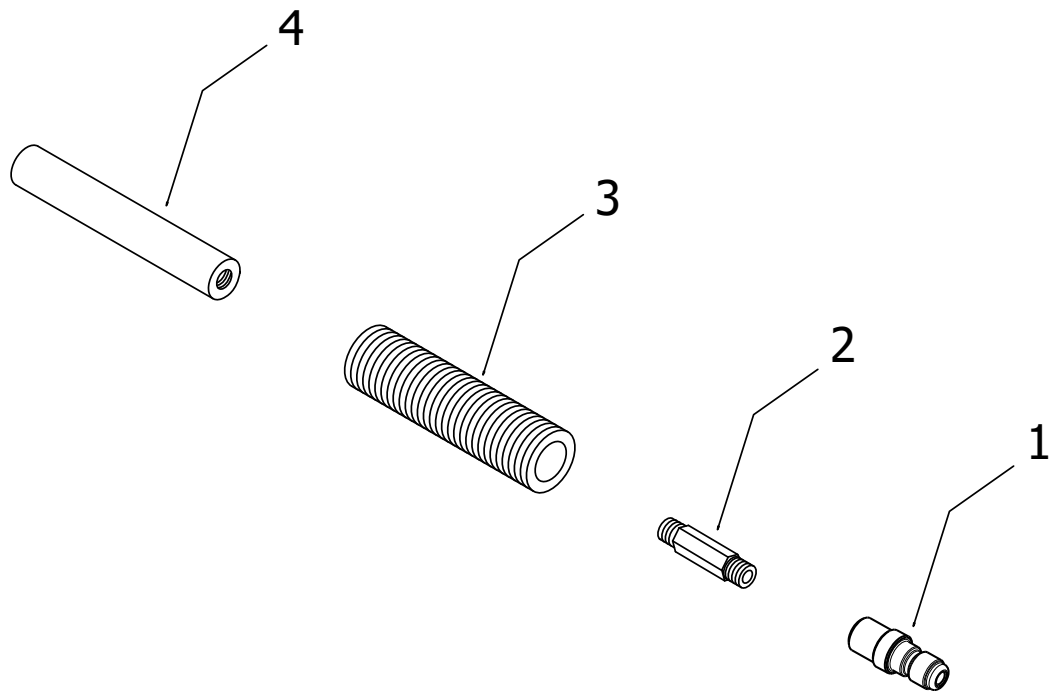
Pos.	Codice	Sostituito da	Q.tà	Acquistabile	Q.tà min.	Per manuten.	Descrizione
001	4.407.0194		1	Si	1		SCATOLA ELETTRICA INOX X GV8
002	3.499.0272		3	Si	1		FUSIBILE FCF 16AG 10X38 WIMEX 3300W (3008029)
003	3.499.0209		3	Si	1		PORTAFUSIBILE X FUSIB. 10x38 (3008021)
004	3.402.0053		1	Si	1	EXT	TELERUTTORE KN22 230/50HZ 4 KW AC3
005	4.412.0058		1	Si	1		CAVO FLAT 16POLI X SCHEDA 6003 (3027096)
006	3.403.0266		1	Si	1		SCHEDA ELETTR. COMPLETA X GV8 (comando a 3 fili)



Pos.	Codice	Sostituito da	Q.tà	Acquistabile	Q.tà min.	Per manuten.	Descrizione
001	4.406.0046		1	Si	1		RACCORDO ATTACCO TERGIVETRO OT TONE D.14 CH.19
002	3.754.0155		1	Si	1		TERGIVETRO VAPORE (3001140)

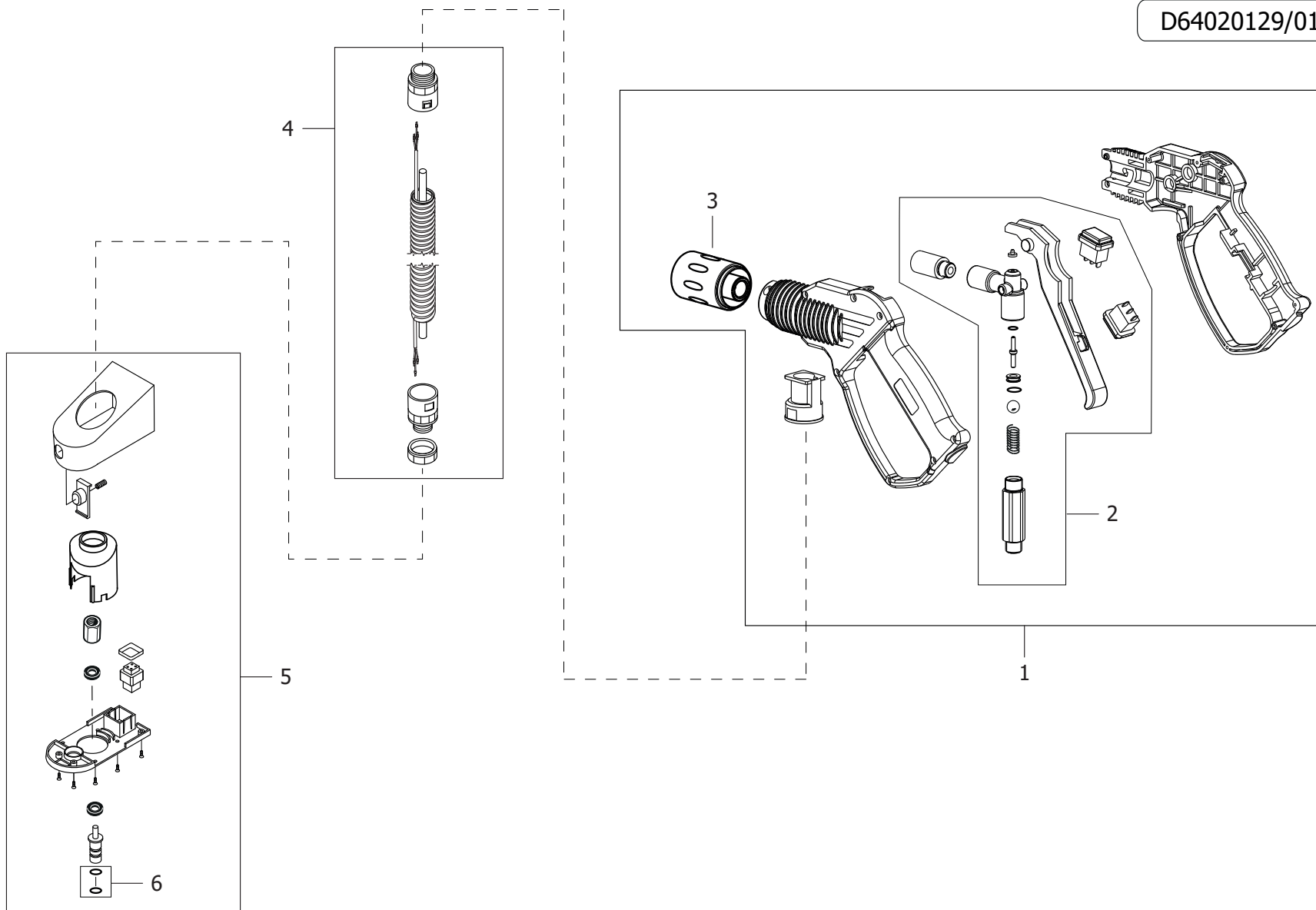


Pos.	Codice	Sostituito da	Q.tà	Acquistabile	Q.tà min.	Per manuten.	Descrizione
001	3.749.0474		1	Si	1		INNESTO PER ATTACCO RAPIDO A SFERA INOX 1/4F
002	4.406.0062		1	Si	1		RIDUZIONE M1/4-1/8G X LANCIA VAPORE
003	4.408.0362		1	Si	1		IMPUGNATURA D.40 PA66+30%FV C/INTERNO ESAG.14
004	4.407.0095		1	Si	1		TUBO ACCIAIO INOX A 45GR D.12 L=262 (1602610)



Pos.	Codice	Sostituito da	Q.tà	Acquistabile	Q.tà min.	Per manuten.	Descrizione
001	3.749.0474		1	Si	1		INNESTO PER ATTACCO RAPIDO A SFERA INOX 1/4F
002	4.406.0062		1	Si	1		RIDUZIONE M1/4-1/8G X LANCIA VAPORE
003	4.408.0362		1	Si	1		IMPUGNATURA D.40 PA66+30%FV C/INTERNO ESAG.14
004	4.407.0035		1	Si	1		TUBO ACCIAIO INOX DRITTO D.12 L=425 (1602600)

D64020129/01

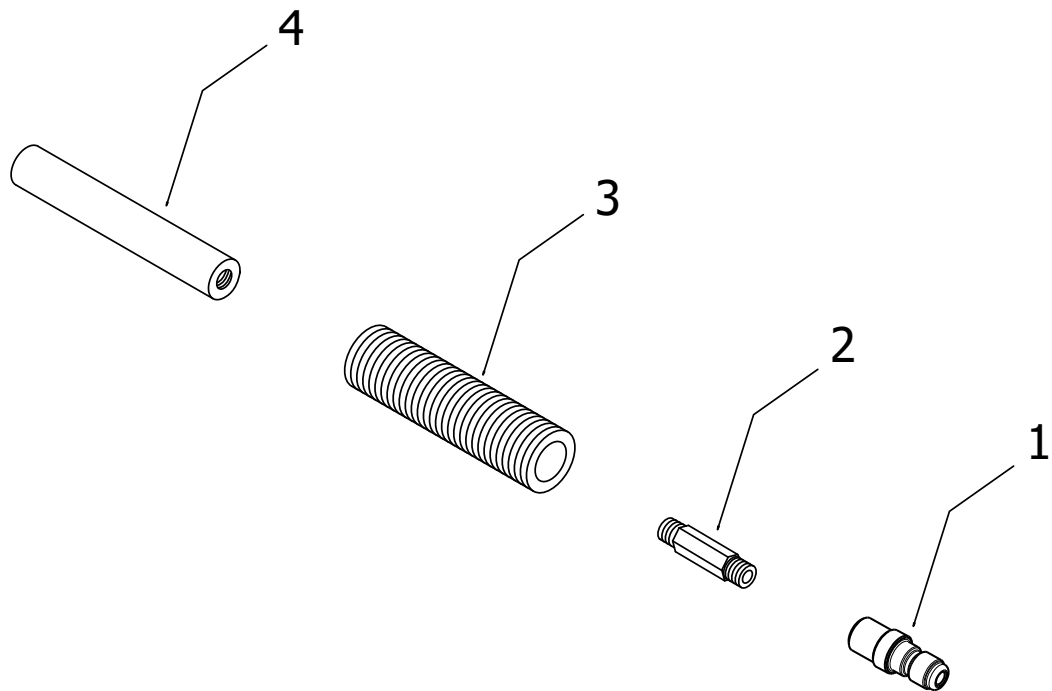


GENER.DI VAPORE GV8,0 T PLUS 380-400/50 -LAVOR- - Filtri: validità 17/06/2023

R64020129 - PISTOLA VAPORE '09 GV VESUVIO 3,5mt COMPLETA(INNESTO VAPORE INOX)

Validità: dal 05/07/2022 al 31/12/9999

Pos.	Codice	Sostituito da	Q.tà	Acquistabile	Q.tà min.	Per manuten.	Descrizione
001	6.405.0196		1	Si	1		KIT RICAMBIO IMPUGNATURA GV VESUVIO
002	6.405.0190		1	Si	1		KIT RIPARAZIONE PISTOLA VAPORE
003	3.714.0186		1	Si	1		ATTACCO RAPIDO A SFERE G1/4M AR3 OT+VITON (4101202003)
004	6.405.0192		1	Si	1		KIT TUBO 3,5m x PISTOLA VAPORE
005	6.405.0264		1	Si	1	EXT	KIT INNESTO VAPORE INOX + FONDO PRESA
006	5.012.0230		1	Si	1		CORREDO RICAMBI OR + DADO X GV



Pos.	Codice	Sostituito da	Q.tà	Acquistabile	Q.tà min.	Per manuten.	Descrizione
001	3.749.0474		1	Si	1		INNESTO PER ATTACCO RAPIDO A SFERA INOX 1/4F
002	4.406.0062		1	Si	1		RIDUZIONE M1/4-1/8G X LANCIA VAPORE
003	4.408.0362		1	Si	1		IMPUGNATURA D.40 PA66+30%FV C/INTERNO ESAG.14
004	4.407.0032		1	Si	1		TUBO ACCIAIO INOX DRITTO D.12 L=175 (1602590)

Codice	Tavola	Pos.	Q.tà
3.003.0420	R84580001	037	1
3.004.0003	R84580001	036	2
3.004.0051	R84580001	019	3
3.004.0148	R84580001	021	2
3.004.0184	R84580001	003	1
3.006.0093	R84580001	060	2
3.006.0094	R84580001	061	2
3.099.0958	R84580001	018	0.45
3.099.0960	R84580001	045	1
3.099.0962	R84580001	054	2
3.099.0985	R84580001	017	1
3.099.1050	R84580001	020	1
3.099.1524	R84580001	089	1
3.099.1592	R84580001	052	1
3.100.0009	R84580001	027	1
3.100.0097	R84580001	005	1
3.100.0179	R84580001	013	1
3.100.0208	R84580001	026	1
3.100.0221	R84580001	011	2
3.100.0347	R84580001	040	1
3.100.0348	R84580001	035	1
3.100.0360	R84580001	015	1
3.100.0391	R84580001	069	1
3.100.0469	R84580001	009	2
3.100.0471	R84580001	051	1
3.100.0472	R84580001	008	1
3.100.0473	R84580001	014	1
3.106.0010	R84580001	034	2
3.106.0016	R84580001	012	1
3.106.0027	R84580001	006	1
3.107.0015	R84580001	048	1

Codice	Tavola	Pos.	Q.tà
3.400.0043	R84580001	087	1
3.401.0156	R84580001	043	1
3.402.0053	R54090339	004	1
3.403.0126	R84580001	007	2
3.403.0155	R84580001	063	1
3.403.0157	R84580001	023	1
3.403.0266	R54090339	006	1
3.411.0021	R84580001	031	0.22
3.411.0028	R84580001	029	0.42
3.412.0017	R84580001	010	1
3.499.0209	R54090339	003	3
3.499.0272	R54090339	002	3
3.499.0576	R84580001	002	1
3.551.0056	R84580001	067	3
3.601.0070	R84580001	071	1
3.601.0129	R84580001	072	1
3.714.0186	R64020129	003	1
3.749.0474	R64020081	001	1
	R64020082	001	1
	R64020083	001	1
3.754.0155	R64020069	002	1
4.208.0313	R84580001	088	6
4.215.0073	R84580001	065	1
4.406.0046	R64020069	001	1
4.406.0062	R64020081	002	1
	R64020082	002	1
	R64020083	002	1
4.407.0032	R64020081	004	1
4.407.0033	R84580001	082	3
4.407.0035	R64020083	004	1
4.407.0070	R84580001	056	2

Codice	Tavola	Pos.	Q.tà
4.407.0082	R84580001	016	1
4.407.0084	R84580001	062	1
4.407.0085	R84580001	058	1
4.407.0094	R84580001	084	1
4.407.0095	R64020082	004	1
4.407.0112	R84580001	085	1
4.407.0194	R54090339	001	1
4.407.0210	R84580001	064	1
4.408.0189	R84580001	032	3
4.408.0313	R84580001	083	1
4.408.0362	R64020081	003	1
	R64020082	003	1
	R64020083	003	1
4.408.0458	R84580001	024	1
4.412.0058	R54090339	005	1
4.415.0012	R84580001	041	1
4.508.1082	R84580001	053	1
4.612.0114	R84580001	086	1
5.012.0230	R64020129	006	1
5.409.0048	R84580001	004	1
5.409.0168	R84580001	046	1
5.409.0338	R84580001	001	1
5.409.0425	R84580001	042	1
5.411.0016	R84580001	047	1
5.411.0017	R84580001	049	1
5.411.0018	R84580001	050	1
5.411.0021	R84580001	070	1
5.413.0024	R84580001	055	1
5.413.0037	R84580001	059	1
5.413.0038	R84580001	066	1
5.413.0040	R84580001	057	1

Codice	Tavola	Pos.	Q.tà
6.402.0045	R84580001	074	1
6.402.0046	R84580001	077	1
6.402.0047	R84580001	075	1
6.402.0048	R84580001	076	1
6.402.0069	R84580001	078	1
6.402.0081	R84580001	080	1
6.402.0082	R84580001	079	1
6.402.0083	R84580001	081	1
6.402.0129	R84580001	073	1
6.405.0190	R64020129	002	1
6.405.0192	R64020129	004	1
6.405.0196	R64020129	001	1
6.405.0264	R64020129	005	1
7.401.0271	R84580001	044	1