



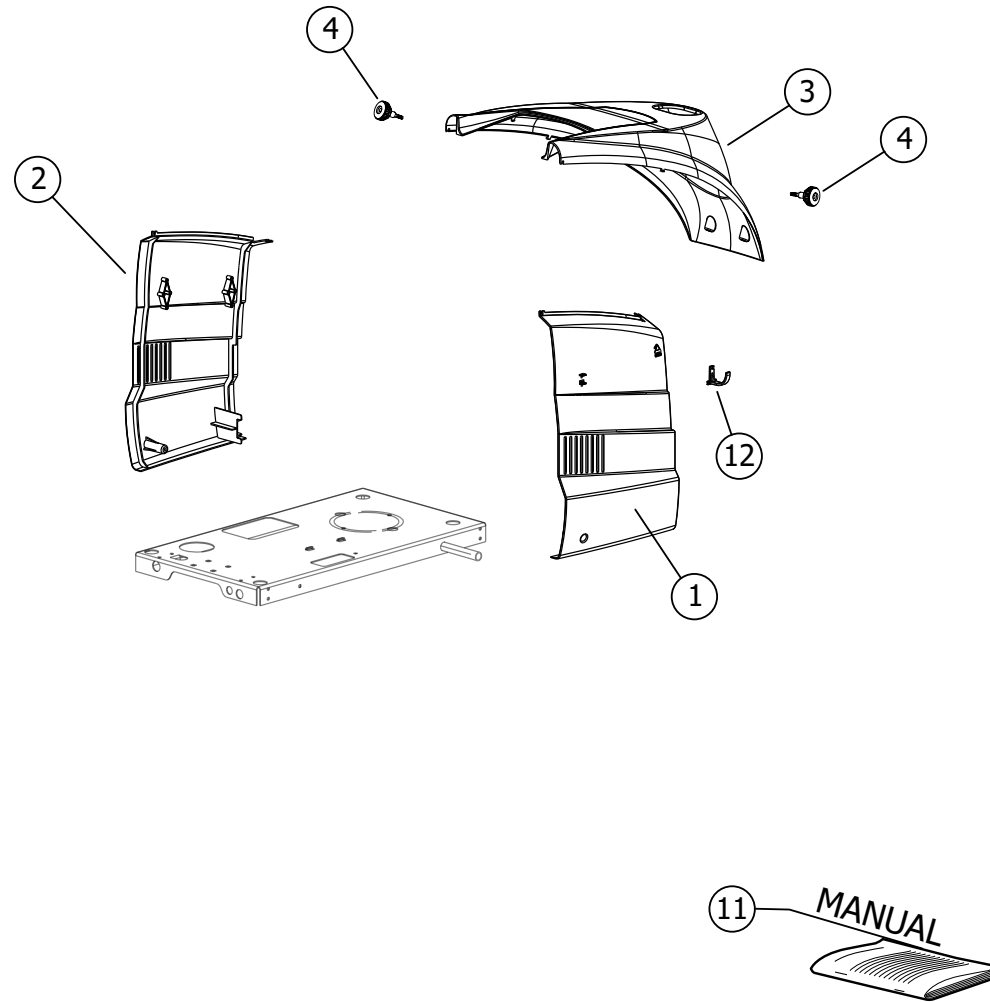
GEN.VAPORE DIESEL KOLUMBO 220-230V 50/60Hz -GR- -LAVOR- (PIST. 10m)

Filtri: validità 17/06/2023

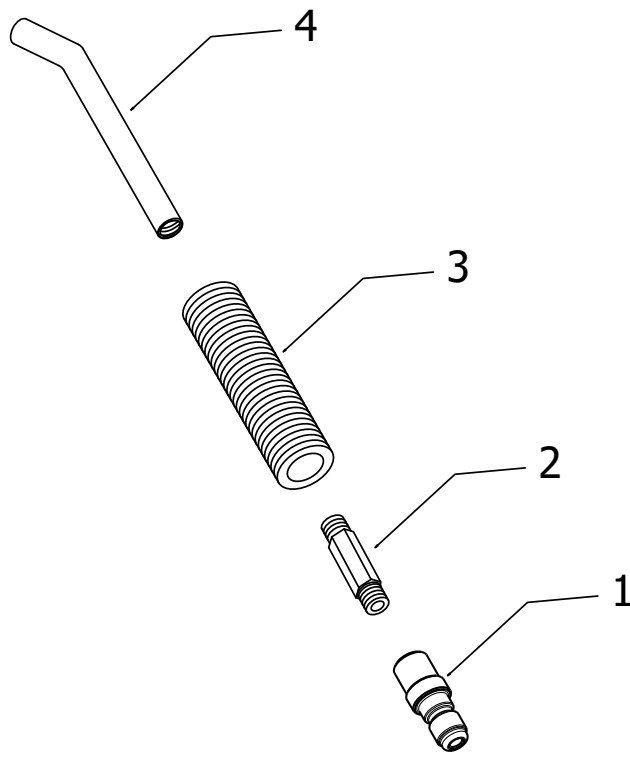
17/06/2023

8.628.0006 - GEN.VAPORE DIESEL KOLUMBO 220-230V 50/60Hz -GR- -LAVOR- (PIST. 10m).....	3
R86280006 - GEN.VAPORE DIESEL KOLUMBO 220-230V 50/60Hz -GR- -LAVOR- (PIST. 10m).....	4
R64020082 - LANCIA CURVA L=202 S/UGELLO X VESUVIO.....	6
R64020130 - PISTOLA VAPORE '09 GV VESUVIO 10mt COMPLETA(INNESTO VAPORE INOX).....	8
R8628X002 - GENERAT. VAPORE KOLUMBO 230/50 SP.SCHUKO LWS B.D.F.....	10
R54090266 - ASS.POMPA ACQUA TEKNA STEAM 220-230V 50/60Hz.....	14
R56090384 - ASSIEME CALDAIA KOLUMBO.....	16
R56110175 - FLANGIA BRUC.COMPL. 0,75-60S DX (RILSAN) C/PRED. CONTR. FIAMMA.....	18
R56090385 - ASSIEME GRUPPO ELETTROVALVOLA KOLUMBO 1 VIA.....	20
R56090386 - ASSIEME SERBATOIO ACQUA KOLUMBO.....	22
R54090406 - ASSIEME IMPELETT. KOLUMBO 1 WAY 230V.....	24
Indice componenti.....	26

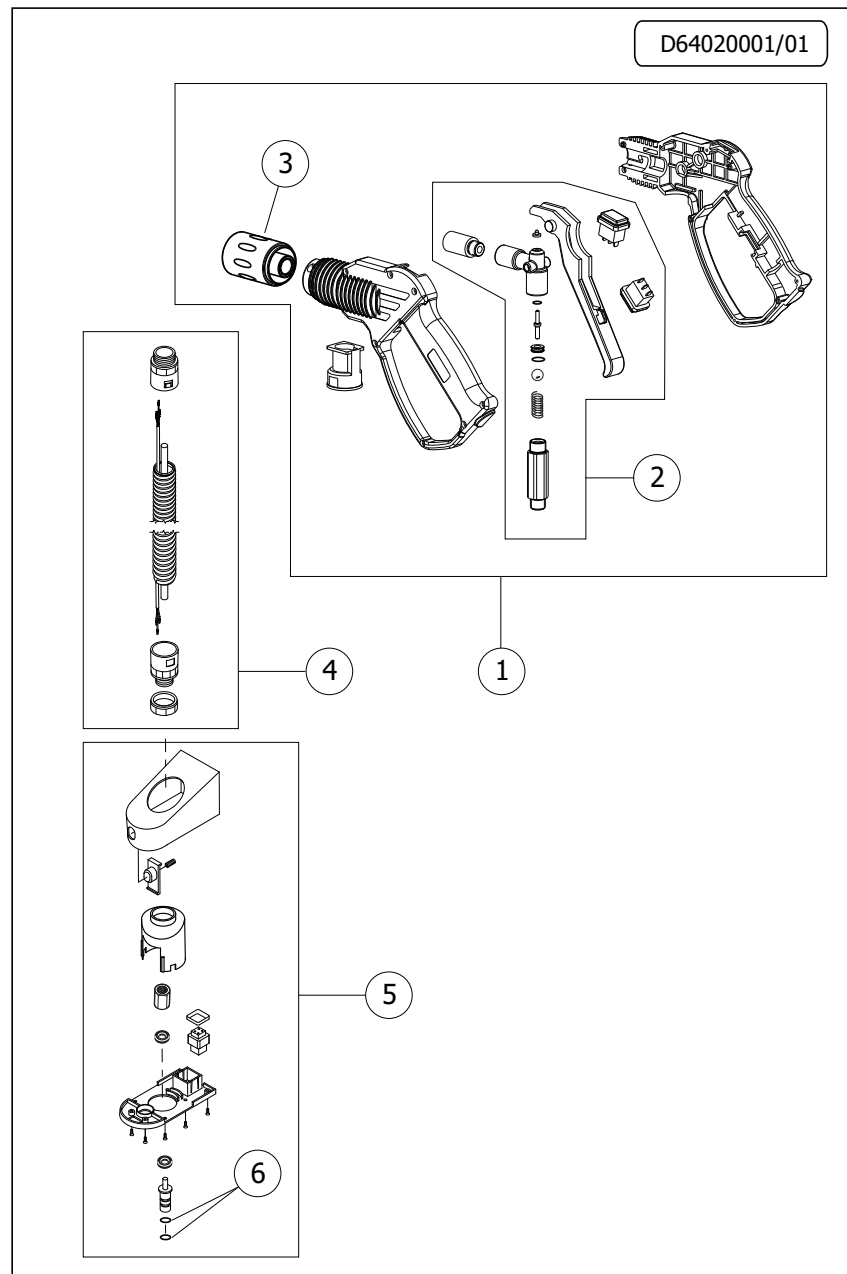
Pos.	Codice	Descrizione
.	R86280006	GEN.VAPORE DIESEL KOLUMBO 220-230V 50/60Hz -GR- -LAVOR- (PIST. 10m)



Pos.	Codice	Sostituito da	Q.tà	Acquistabile	Q.tà min.	Per manuten.	Descrizione
.	R64020082		1	No			LANCIA CURVA L=202 S/UGELLO X VESUVIO
.	R64020130		1	No			PISTOLA VAPORE '09 GV VESUVIO 10mt COMPLETA(INNESTO VAPORE INOX)
.	R8628X002		1	No			GENERAT. VAPORE KOLUMBO 230/50 SP.SCHUKO LWS B.D.F.
001	5.611.0288		1	Si	1		FIANCHETTO DX TEKNA4 -NERO- C/GANCIO C/TAMP.-LAVOR PROF.-
002	5.611.0287		1	Si	1		FIANCHETTO SX TEKNA4 -NERO- C/GANCI C/TAMP.-LAVOR PROF.-
003	4.613.0342		1	Si	1		CARENATURA TEKNA4 -GR- RAL.7046
004	3.002.0532		2	Si	1		POMOLO D.20 M5MX15
005	6.402.0130		1	Si	1	EXT	PISTOLA VAPORE '09 GV VESUVIO 10mt COMPLETA(INNESTO VAPORE INOX)
006	6.402.0082		1	Si	1	EXT	LANCIA CURVA L=202 S/UGELLO X VESUVIO
010	4.407.0079		1	Si	1		UGELLO 1/8 FORO D.3,75 INOX X GV30 (160253030)
011	7.700.0359		1	Si	1		MANUALE KOLUMBO/MAJOR LAVOR 8L A5 100F
012	6.605.0087		1	Si	1		KIT N.3 GANCI C/VITI
013	3.100.0082		1	Si	1		INNESTO RAPIDO 3/4 NERO CON GUARNIZ. (FILETTO L=11.5)



Pos.	Codice	Sostituito da	Q.tà	Acquistabile	Q.tà min.	Per manuten.	Descrizione
001	3.749.0474		1	Si	1		INNESTO PER ATTACCO RAPIDO A SFERA INOX 1/4F
002	4.406.0062		1	Si	1		RIDUZIONE M1/4-1/8G X LANCIA VAPORE
003	4.408.0362		1	Si	1		IMPUGNATURA D.40 PA66+30%FV C/INTERNO ESAG.14
004	4.407.0095		1	Si	1		TUBO ACCIAIO INOX A 45GR D.12 L=262 (1602610)

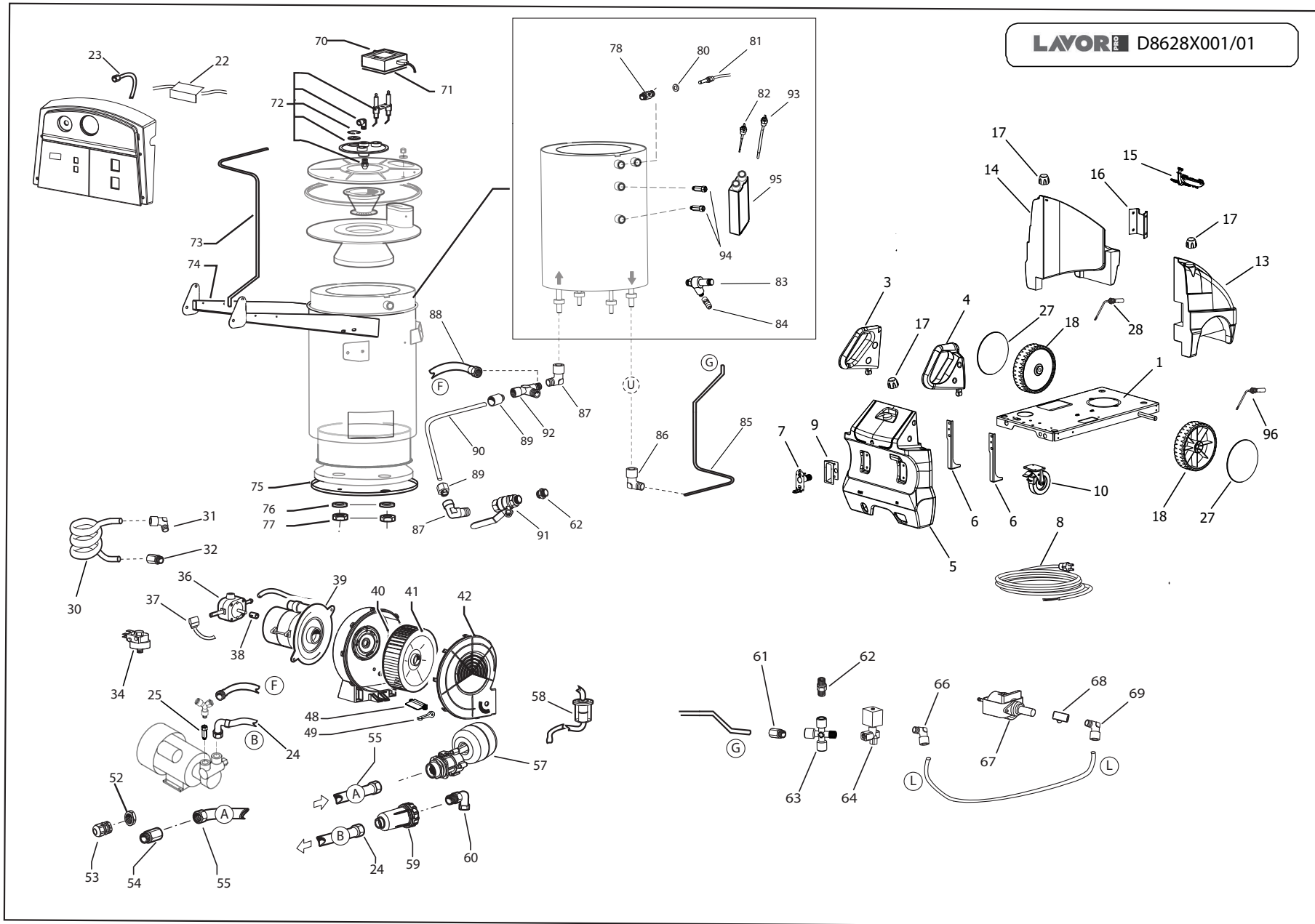


GEN.VAPORE DIESEL KOLUMBO 220-230V 50/60Hz -GR- -LAVOR- (PIST. 10m) - Filtri: validità 17/06/2023

R64020130 - PISTOLA VAPORE '09 GV VESUVIO 10mt COMPLETA(INNESTO VAPORE INOX)

Validità: dal 23/02/2023 al 31/12/9999

Pos.	Codice	Sostituito da	Q.tà	Acquistabile	Q.tà min.	Per manuten.	Descrizione
001	6.405.0196		1	Si	1		KIT RICAMBIO IMPUGNATURA GV VESUVIO
002	6.405.0190		1	Si	1		KIT RIPARAZIONE PISTOLA VAPORE
003	3.714.0186		1	Si	1		ATTACCO RAPIDO A SFERE G1/4M AR3 OT+VITON (4101202003)
003	3.749.0473		1	No			ATTACCO RAPIDO A SFERA FEMMINA INOX 1/4M 26240060
004	6.405.0228		1	Si	1	EXT	KIT TUBO 10m x PISTOLA VAPORE
005	6.405.0203	6.405.0264	1	Si	1	EXT	KIT INNESTO VAPORE + FONDO PRESA
006	5.012.0230		1	Si	1		CORREDO RICAMBI OR + DADO X GV



GEN.VAPORE DIESEL KOLUMBO 220-230V 50/60Hz -GR- -LAVOR- (PIST. 10m) - Filtri: validità 17/06/2023

R8628X002 - GENERAT. VAPORE KOLUMBO 230/50 SP.SCHUKO LWS B.D.F.

Validità: dal 17/09/2010 al 31/12/9999

Pos.	Codice	Sostituito da	Q.tà	Acquistabile	Q.tà min.	Per manuten.	Descrizione
.	R54090266		1	No			ASS.POMPA ACQUA TEKNA STEAM 220-230V 50/60Hz
.	R56090384		1	No			ASSIEME CALDAIA KOLUMBO
.	R56090385		1	No			ASSIEME GRUPPO ELETTROVALVOLA KOLUMBO 1 VIA
.	R56090386		1	No			ASSIEME SERBATOIO ACQUA KOLUMBO
..	R54090406		1	No			ASSIEME IMPELETT. KOLUMBO 1 WAY 230V
001	5.613.0269		1	Si	1		TELAIO TEKNA '04 VERNIC. MOT. R.A.
003	4.608.0170		1	Si	1		MANIGLIA SX NPX'04-GR-RAL.7021
004	4.608.0169		1	Si	1		MANIGLIA DX NPX'04-GR-RAL.7021
005	5.609.0386		1	Si	1		ASSIEME SERBATOIO ACQUA KOLUMBO
006	4.607.0620		2	Si	1		STAFFA SUPPORTO PRESE SX -DX TEKNA STEAM
007	6.405.0241		1	No			KIT PRESA VAPORE X TEKNA STEAM
008	4.012.0292		1	Si	1		CAVO H05VV-F 3X1,5 MT.6,4 SP.SCHUKO ANTISPRUZZO F/F
009	4.607.0617		1	Si	1		STAFFA SX SOSTEGNO PRESA VAPORE PER TEKNA
010	3.006.0184		1	Si	1		RUOTA GIREVOLE D.140 CON FRENO
013	4.608.0172		1	Si	1		SERBATOIO DX(DET.) X TEKNA4
014	6.605.0205		1	Si	1		KIT SOSTITUZIONE SERBATOIO GASOLIO TEKNA4 FORATO (SENSORE MECCANICO)
015	5.611.0108		1	Si	1		CERNIERA PER COFANO TEKNA 4 COMPL.
016	4.607.0270		1	Si	1		STAFFA GIUNZIONE SERBATOIO TEKNA4
017	4.608.0180		3	Si	1		TAPPO PER SERBAT.TEKNA4/TEXAS/DAKOTA/RIO -GR- RAL.7021
018	3.006.0165	6.605.0222	2	Si	1		RUOTA D.300 H70 FORO D.25 -GR- RAL.7046
024	4.618.0228		1	Si	1	EXT	TUBO B.P. L=270 G3/4 90GR-G3/4 90GR
027	3.099.1755		2	Si	1		BORCHIA D.45 COPRI RUOTA X 30060155 -GR- RAL.7016
028	3.403.0110		1	Si	1	EXT	SENSORE LIVELLO GASOLIO C/CONNETT.SUM. C/GUARNIZIONE MBK NERO
030	4.616.0054		1	Si	1		TUBO RAME COTTO MM.6x4 PRESA PRESSOST./MANOM. KOLUMBO
032	3.100.0158		1	Si	1		RACCORDO DIR.M.1/4 RAME 6 (E2201003)
034	3.403.0230		1	Si	1		PRESSOSTATO 4-15 BAR FILETTO F 1/4G DIFF.1bar IP40
036	3.551.0062		1	Si	1		POMPA GASOLIO BITUBO DX 230/50-60
037	3.414.0010		1	Si	1		BOBINA 230/50Hz X POMPA GAS. DANFOSS(071N1006)
038	6.605.0173		1	Si	1		KIT GIUNTI PLASTICA POMPA GASOLIO (3pz.)
039	3.300.0023		1	Si	1		MOTORE X BRUC. 100W/230-240/50Hz IP55 S/FLANGIA

GEN.VAPORE DIESEL KOLUMBO 220-230V 50/60Hz -GR- -LAVOR- (PIST. 10m) - Filtri: validità 17/06/2023



R8628X002 - GENERAT. VAPORE KOLUMBO 230/50 SP.SCHUKO LWS B.D.F.

Validità: dal 17/09/2010 al 31/12/9999

17/06/2023

Pag. 11 / 27

Pos.	Codice	Sostituito da	Q.tà	Acquistabile	Q.tà min.	Per manuten.	Descrizione
040	4.608.0186		1	Si	1		CONVOGLIATORE CALDAIA MOTORE COMM. TEKNA4
041	3.099.0722		1	Si	1		VENTOLA 160x60 SX.FORO DM 12,7
042	4.608.0181		1	Si	1		COPERCHIO CONVOGLIATORE TEKNA4
048	4.608.0021		1	Si	1		FARFALLA DI REGOLAZIONE PER GM V 150
049	4.608.0022		1	Si	1		LEVA PER FARFALLA DI REGOLAZ. GMV 150
052	3.406.0023		1	Si	1		CONTRODADO X PRESSACAVO PG.16 ANTISTRAPPO
053	3.406.0022		1	Si	1		PRESSACAVO PG.16 ANTISTRAPPO S/GHIERA
054	4.606.0134		1	Si	1		RACCORDO INGRESSO 3/4F-3/4M
055	4.618.0092		1	Si	1	EXT	TUBO B.P. L=870 F.3/4G-F.3/4G INGR.VASC.TEKNA'04
058	5.611.0136		1	Si	1	EXT	GRUPPO FILTRO GASOLIO TEKNA 4
060	3.100.0090		1	Si	1		NIPPLO 3/4 M-3/4 M ACCIAIO
067	3.551.0056		1	Si	1	EXT	POMPA ULKA EK2/M 59W 220-240V 50/60Hz
068	3.106.0010		1	Si	1	EXT	DEAREATORE DEACAL
069	3.100.0348		1	Si	1		RACCORDO 90' OTT. 1/8 G X VAP.TENUTA EPDM (RT69K1806V-ST)
070	5.609.0344		1	Si	1	EXT	TRASF.ACC.220-240V 50/60Hz C/PIPET.NPX-LKX +CAVO (POTENZ.)
071	4.608.0271		2	Si	1		GUARNIZ.ISOL.PER TRASF.A.T. PROF.
073	4.608.0210		1	Si	1		TUBO MANDATA GASOLIO RILSAN LKX 4 L=800
074	5.613.0181		1	Si	1		LAMIERA SUPP.CRUSCOTTO/SERBAT. TEKNA4
075	4.608.0218		2	Si	1		SPESSORE ISOLANTE X CALDAIA TEKNA4 D.321 sp.3
076	3.004.0096		1	Si	1		RONDELLA PIANA D.10X30 Sp.2,5 ZNT UNI6593
077	3.003.0006		1	Si	1		DADO E. M10 MEDIO UNI 5588 CL8 ZNT
080	3.004.0138		1	Si	1		RONDELLA RAME 1/4 (3029215)
081	3.499.0201		1	Si	1	EXT	TERMORESISTENZA PT100 CAVO 1MT (3027060)
082	5.409.0388		1	Si	1		ASSIEME SENSORE DI LIVELLO L=28 +RACC.1/8 +TUBI
083	3.106.0025		1	Si	1		VALVOLA DI SICUREZZA G3/8 TARATA 12bar -20/+200Â°C (D7/CS)
084	3.100.0416		1	Si	1		PORTAGOMMA D.12 1/2F (OTTONE)
085	4.616.0075		1	Si	1		TUBO RAME COTTO D.8x1 CALDAIA/ELETTROVALVOLA C/SEDE TERMOSTATO
086	3.100.0199		2	Si	1		RACCORDO L.F.1/4 RAME 8
087	3.100.0221		2	Si	1		RACCORDO A GOMITO 1/4 M/F (302 6100)
088	4.407.0017		2	Si	1		TUBO PTFE/INOX DN.1/4 x700 MF 1/4 (3035090)
089	3.100.0178		1	Si	1		RACCORDO DIRITTO 1/4 M RAME10 (3026031)

GEN.VAPORE DIESEL KOLUMBO 220-230V 50/60Hz -GR- -LAVOR- (PIST. 10m) - Filtri: validità 17/06/2023



R8628X002 - GENERAT. VAPORE KOLUMBO 230/50 SP.SCHUKO LWS B.D.F.

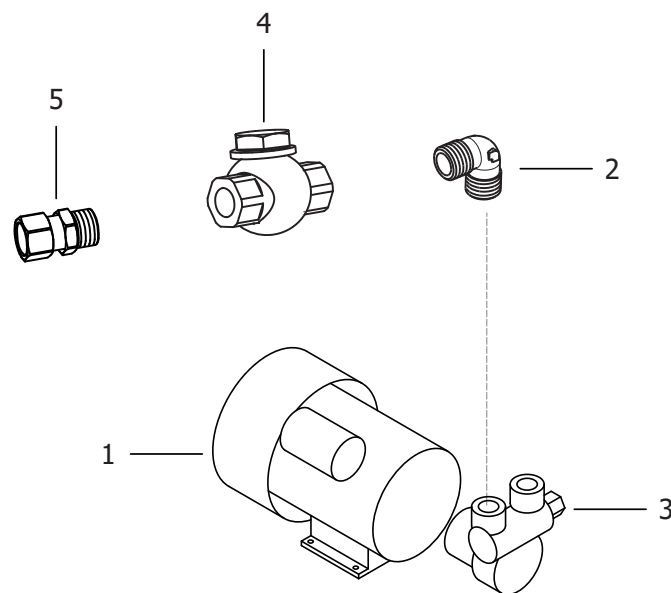
Validità: dal 17/09/2010 al 31/12/9999

17/06/2023

Pag. 12 / 27

Pos.	Codice	Sostituito da	Q.tà	Acquistabile	Q.tà min.	Per manuten.	Descrizione
090	4.616.0056		1	Si	1		TUBO RAME COTTO MM.10x8 SCARICO CALDAIA KOLUMBO
091	3.099.1050		1	Si	1	EXT	VALVOLA A SFERA DA 1/4 F/F LEVA ACC. X VAPORE (3016031)
092	3.100.0193		1	Si	1		RACCORDO A T LATERALE 1/4 F/F/M (3026077)
093	5.409.0389		1	Si	1		ASSIEME SENSORE DI LIVELLO L=100 +RACC.1/8 +TUBI
095	5.413.0042		1	Si	1		ASSIEME CAMERA DI CALMA

D54090266/01



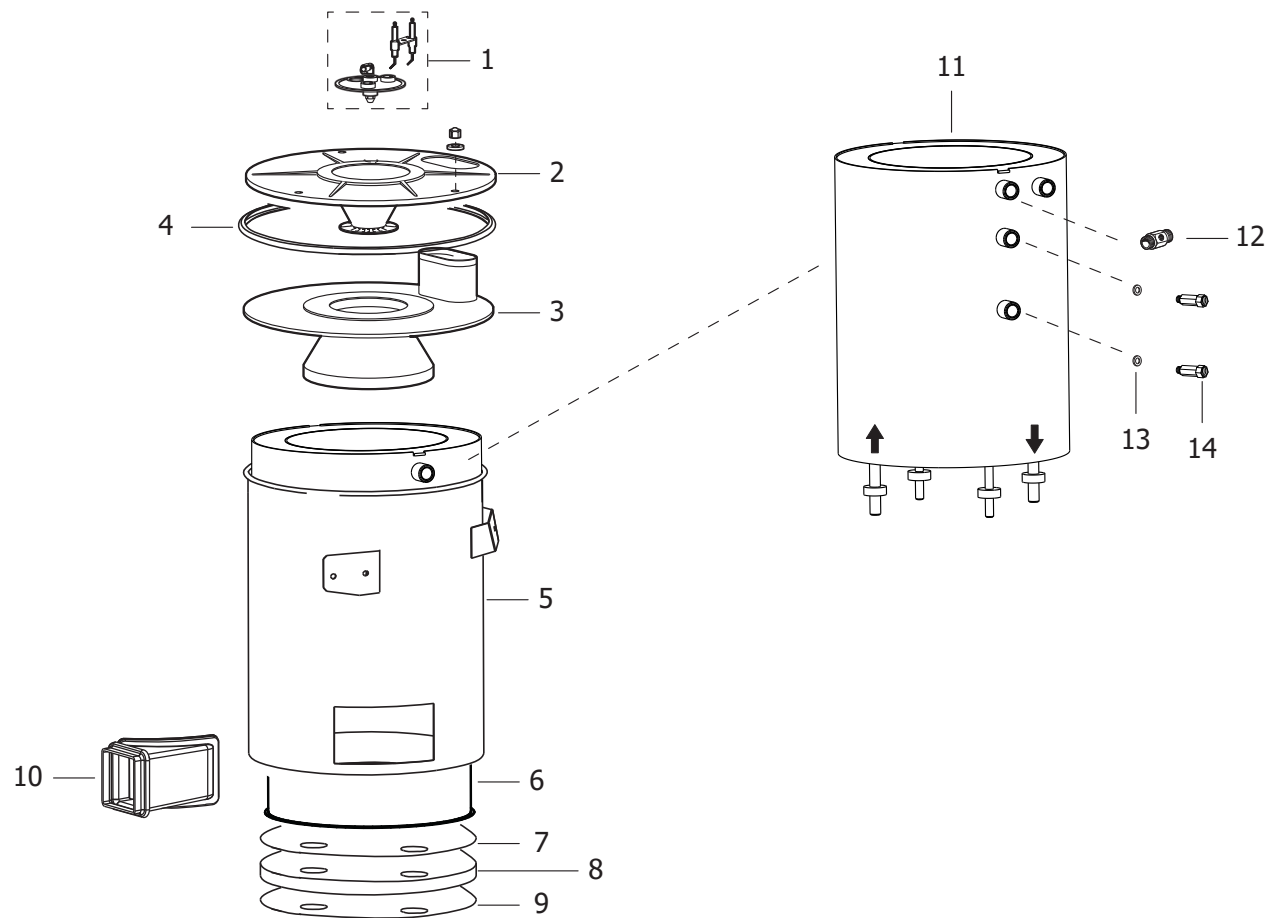
GEN.VAPORE DIESEL KOLUMBO 220-230V 50/60Hz -GR- -LAVOR- (PIST. 10m) - Filtri: validità 17/06/2023

R54090266 - ASS.POMPA ACQUA TEKNA STEAM 220-230V 50/60Hz

Validità: dal 24/01/2012 al 31/12/9999

Pos.	Codice	Sostituito da	Q.tà	Acquistabile	Q.tà min.	Per manuten.	Descrizione
001	3.755.0052		1	Si	1	EXT	MOTORE 230V/50-60Hz 300W X POMPA ACQUA
002	3.100.0431		1	Si	1		RACCORDO A GOMITO G3/8M SV - G1/4M SV 300bar OTTONE
003	3.752.0166		1	Si	1	EXT	POMPA VOLUMETRICA APR/1AZ 3/8G 100l/h TARATA 15bar
004	3.106.0030		1	Si	1		VALVOLA RITEGNO VAPORE Â¼ FF C/ROND.RAME C/MOLLA (3020008)
005	3.100.0165		1	Si	1		RACCORDO DIR.M.1/4 RAME 8

D56090384/01



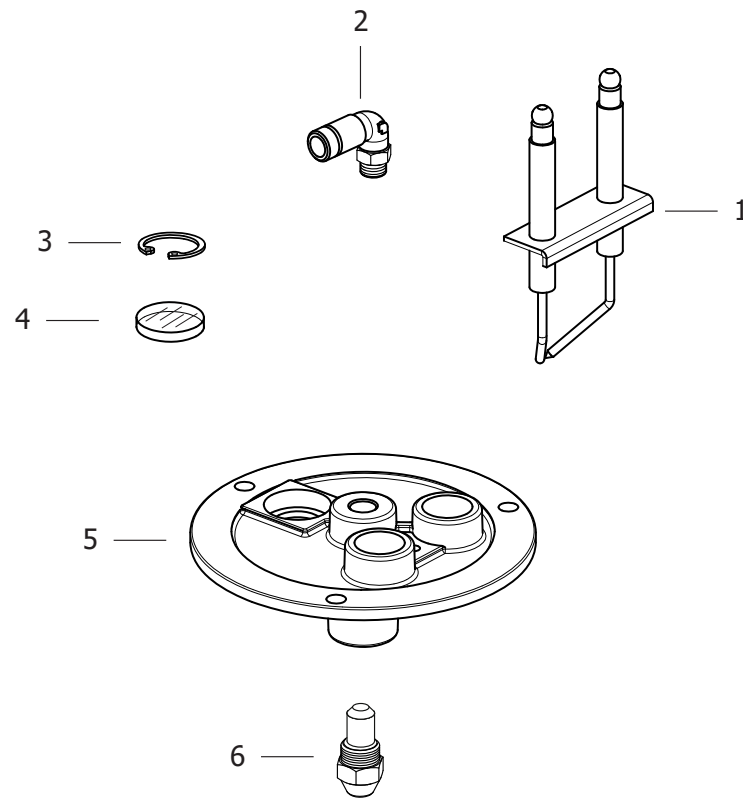
GEN.VAPORE DIESEL KOLUMBO 220-230V 50/60Hz -GR- -LAVOR- (PIST. 10m) - Filtri: validità 17/06/2023

R56090384 - ASSIEME CALDAIA KOLUMBO

Validità: dal 11/03/2020 al 31/12/9999

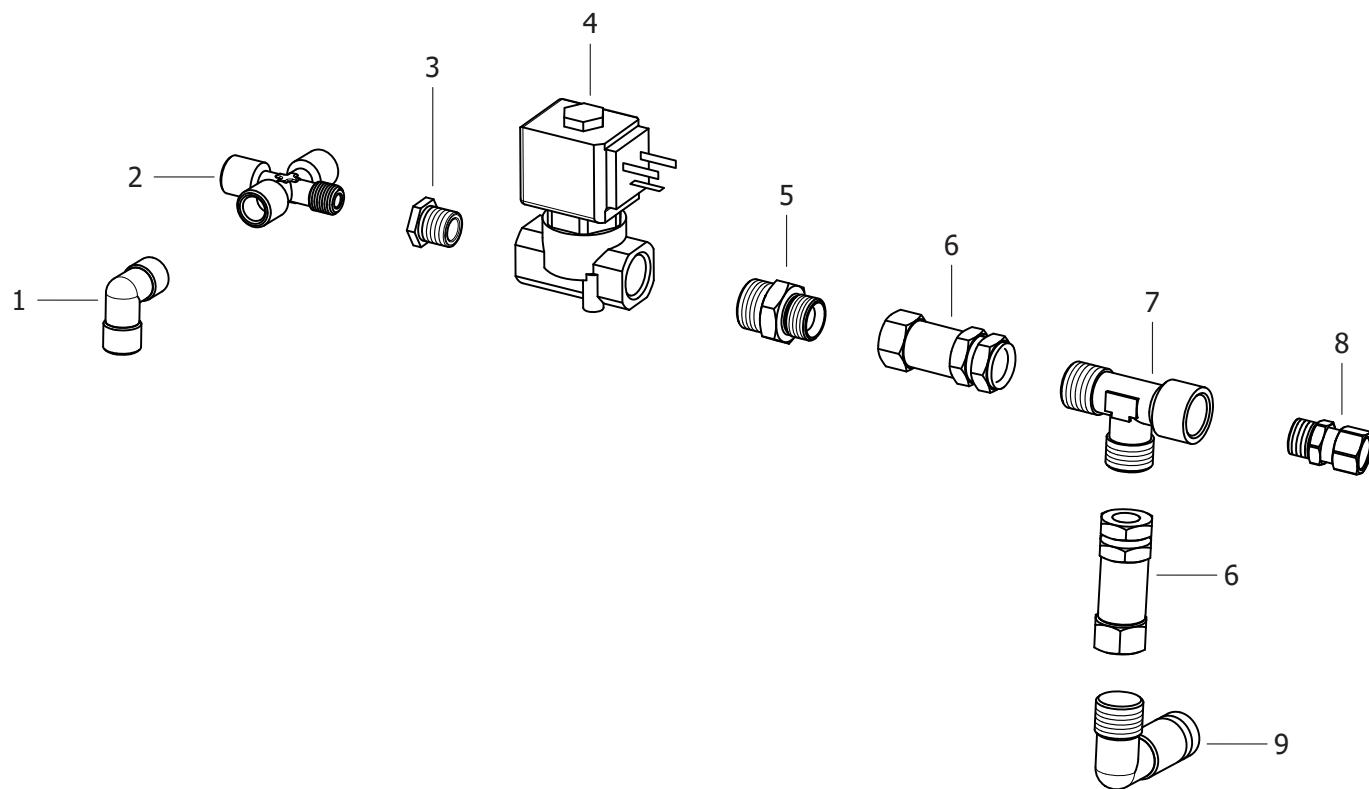
Pos.	Codice	Sostituito da	Q.tà	Acquistabile	Q.tà min.	Per manuten.	Descrizione
.	R56110175		1	No			FLANGIA BRUC.COMPL. 0,75-60S DX (RILSAN) C/PRED. CONTR. FIAMMA
001	5.611.0175		1	Si	1		FLANGIA BRUC.COMPL. 0,75-60S DX (RILSAN) C/PRED. CONTR. FIAMMA
002	5.611.0294		1	Si	1		COPERCHIO EST.CALDAIA X FASCIA CONO FORATO C/SPESSORI
003	5.613.0056		1	Si	1		COPERCHIO INT. CAM.COMB. CAMIN O L=149
004	3.099.0719		1	Si	1		FASCIA ALZ/330/G8 FISS.COPERCHIO CALD.TEKNA'04
005	5.613.0307		1	Si	1		INVOLUCRO EST.CALDAIA COMPL. TEKNA4 STEAM -VERNIC.-
006	5.613.0308		1	Si	1		INVOLUCRO INT.CALDAIA COMPL. TEKNA4 STEAM -VERNIC.-
007	4.608.0547		2	Si	1		SPESSORE ISOLANTE X CALDAIA KOLUMBO
008	4.408.0498		1	Si	1		PANNELLO IN VERMICULITE SP.20 D.296mm PER CALDAIA KOLUMBO
009	4.408.0497		1	Si	1		PANNELLO IN FELTRO SP.3 D.296mm PER CALDAIA KOLUMBO
010	4.608.0183		1	Si	1		GUARNIZIONE DIRETTA CHIOCCIOLA CALDAIA TEKNA4
011	5.613.0405		1	Si	1		CALDAIA VAPORE COMPLETA C/ RACC.INLET-2 ATTACCHI SUP. PER IDRO PRO
012	3.100.0360		1	Si	1		RIDUZIONE 3/8M CONICO 1/4F OTT.
013	3.004.0036		2	Si	1		RONDELLA RAME 3/8 17X22 SP.1,5
014	3.100.0425		2	Si	1		NIPPLO GIR. 3/8 M. 3/8 F. INOX

D56110175/01



Pos.	Codice	Sostituito da	Q.tà	Acquistabile	Q.tà min.	Per manuten.	Descrizione
001	4.614.0004		1	Si	1	EXT	COPPIA ELETTRODI UNIFICATI PROFESS. C/STAFFA
002	3.100.0075		1	Si	1		RACCORDO M 1/8 CONICO F D.4 CURVO COD.E2L39C02
003	3.099.0015		1	Si	1		ANELLO SEEGER I D.21 SP1 DIN 472
004	4.608.0002		1	Si	1		VETRINO DIAM.20 SP.1,8
005	4.605.0045		1	Si	1		FLANGIA BRUCIATORE X FISS. FOT ORESIST.
006	3.104.0007		1	Si	1	EXT	UGELLO GASOLIO 0.75 60gradi CONO PIENO

D56090385/01



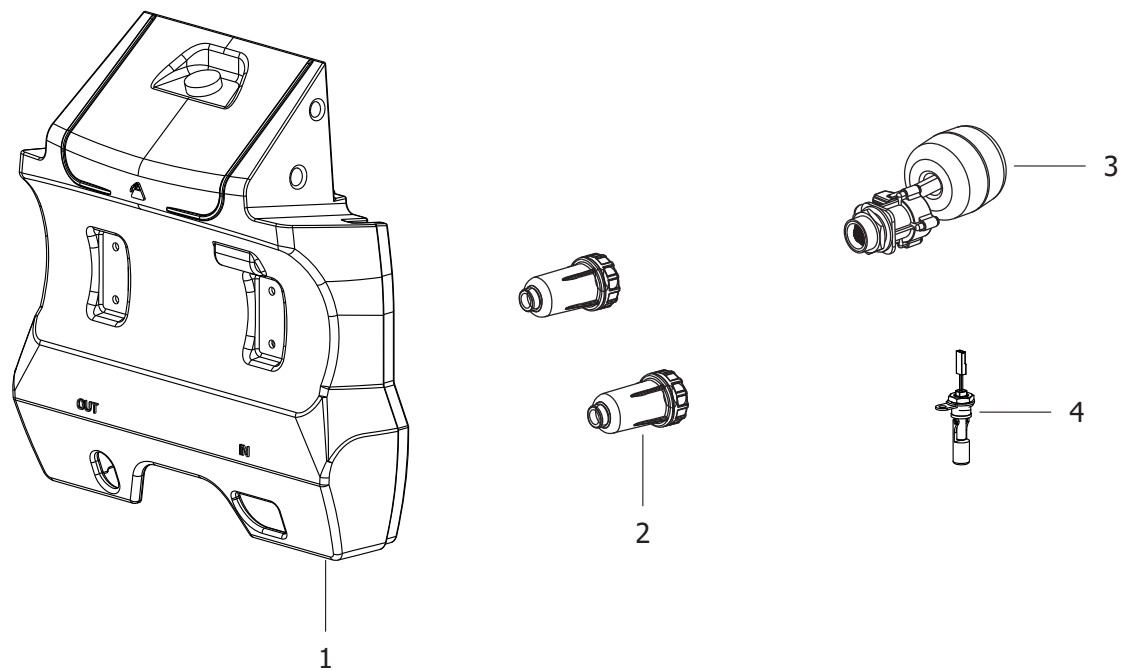
GEN.VAPORE DIESEL KOLUMBO 220-230V 50/60Hz -GR- -LAVOR- (PIST. 10m) - Filtri: validità 17/06/2023

R56090385 - ASSIEME GRUPPO ELETTROVALVOLA KOLUMBO 1 VIA

Validità: dal 11/03/2020 al 31/12/9999

Pos.	Codice	Sostituito da	Q.tà	Acquistabile	Q.tà min.	Per manuten.	Descrizione
001	3.100.0156		1	Si	1		RACCORDO L.MAS.1/4 RM6 ART.237 (3026023)
002	3.100.0180		1	Si	1		RACCORDO A CROCE 1/4 FFFM
003	3.100.0360		1	Si	1		RIDUZIONE 3/8M CONICO 1/4F OTT.
004	3.412.0050		1	Si	1		ELETTROVALVOLA VAPORE D.4 - 3/8 220V 50/60Hz C/BOBINA HT 120Â°C
005	3.100.0217		1	Si	1		RIDUZIONE 3/8M 1/4M FIL.CONICO
006	3.106.0016		2	Si	1	EXT	VALVOLA DI RITEGNO 1/4FF A MOLLA (3020009)
007	3.100.0351		1	Si	1		RACCORDO A T M1/4'- M1/4'- F1/4' (E2118001)
008	3.100.0165		2	Si	1		RACCORDO DIR.M.1/4 RAME 8
009	3.100.0349		1	Si	1	EXT	RACCORDO 90' OTT. M1/4 G X VAP. (RT69K1406V-ST)

D56090386/01

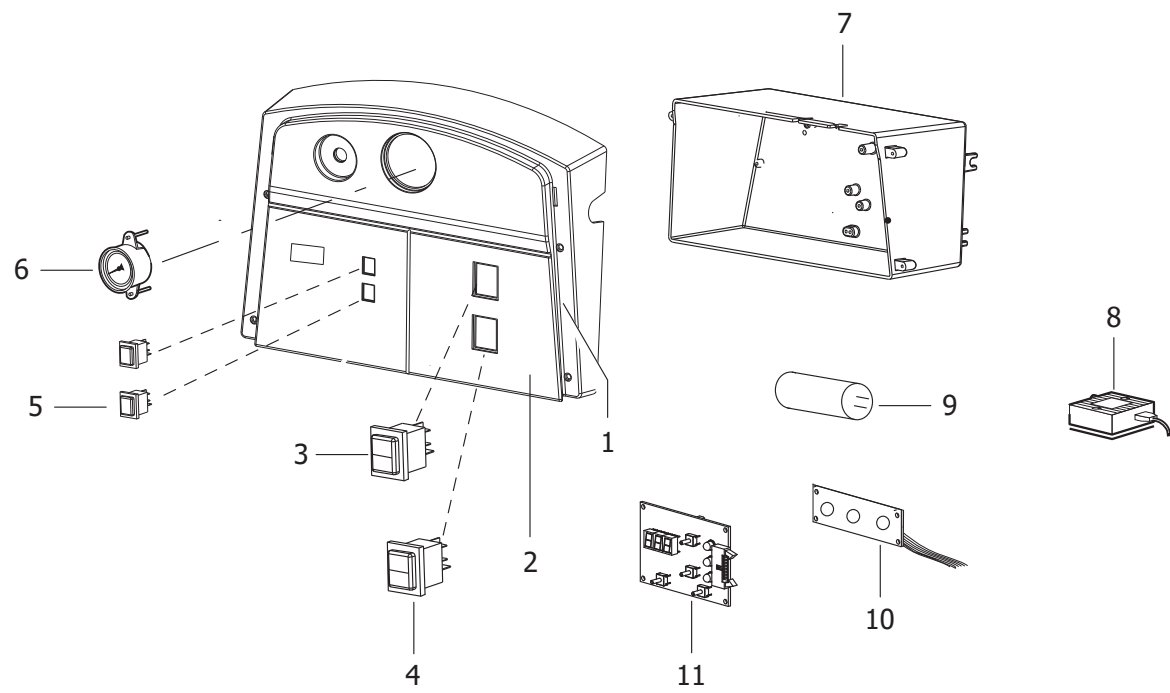


GEN.VAPORE DIESEL KOLUMBO 220-230V 50/60Hz -GR- -LAVOR- (PIST. 10m) - Filtri: validità 17/06/2023

R56090386 - ASSIEME SERBATOIO ACQUA KOLUMBO

Validità: dal 11/03/2020 al 31/12/9999

Pos.	Codice	Sostituito da	Q.tà	Acquistabile	Q.tà min.	Per manuten.	Descrizione
001	4.608.0171		1	No			SERBATOIO ACQUA X TEKNA4 (18 lt)
002	3.102.0011		2	Si	1	EXT	FILTRO ACQUA 3/4F-3/4M MESH 140
003	3.749.0493	6.605.0167	1	Si	1		RUBINETTO GALLEGG. 3/4 M (x Tekna)
004	3.403.0110		1	Si	1	EXT	SENSORE LIVELLO GASOLIO C/CONNETT.SUM. C/GUARNIZIONE MBK NERO



GEN.VAPORE DIESEL KOLUMBO 220-230V 50/60Hz -GR- -LAVOR- (PIST. 10m) - Filtri: validità 17/06/2023

R54090406 - ASSIEME IMPELETTR. KOLUMBO 1 WAY 230V

Validità: dal 12/07/2019 al 31/12/9999

Pos.	Codice	Sostituito da	Q.tà	Acquistabile	Q.tà min.	Per manuten.	Descrizione
001	4.608.0370		1	Si	1		CRUSCOTTO TEKNA STEAM -GR- RAL7021 S/TAMP.
002	7.701.2320		1	Si	1		ADESIVO CRUSCOTTO TEKNA STEAM (POLIEST.) 164X60 3C
003	3.401.0177		1	Si	1	EXT	INTERRUTTORE 0/1 PULS.VERDE/ROSSO PUSH/BOTTON IP55 12/10
004	3.401.0178		1	Si	1	EXT	INTERRUTTORE 0/1 PULS.NERI PUSH/BOTTON IP55 12/10
005	3.401.0181		2	Si	1	EXT	PULSANTE QFIT 13x19 UNIPOLARE
006	3.107.0024		1	Si	1		MANOMETRO VAPORE D.50 0/16 BAR 1/4 POST. +STAFFA
007	4.608.0168		1	Si	1		SCATOLA ELETTRICA NPX4/LKX4/T4
008	3.499.0676		1	Si	1		ALIMENTATORE 115-230V 50-60Hz 12V DC 1.3A 15.6W
009	3.404.0096		2	Si	1		CONDENSATORE ECWF(A) 1 mF +/- 5% 250V C.C. (727-0017p)
010	4.415.0021	6.405.0242	1	Si	1		SCHEDA DISPLAY ISOLATA (EMC) X TEKNA STEAM (+CAVO FLAT)
011	4.415.0020	6.405.0242	1	Si	1		SCHEDA CONTROLLO CALDAIA TEKNA STEAM (Ver. 2.A)

Codice	Tavola	Pos.	Q.tà
3.002.0532	R86280006	004	2
3.003.0006	R8628X002	077	1
3.004.0036	R56090384	013	2
3.004.0096	R8628X002	076	1
3.004.0138	R8628X002	080	1
3.006.0165	R8628X002	018	2
3.006.0184	R8628X002	010	1
3.099.0015	R56110175	003	1
3.099.0719	R56090384	004	1
3.099.0722	R8628X002	041	1
3.099.1050	R8628X002	091	1
3.099.1755	R8628X002	027	2
3.100.0075	R56110175	002	1
3.100.0082	R86280006	013	1
3.100.0090	R8628X002	060	1
3.100.0156	R56090385	001	1
3.100.0158	R8628X002	032	1
3.100.0165	R54090266	005	1
	R56090385	008	2
3.100.0178	R8628X002	089	1
3.100.0180	R56090385	002	1
3.100.0193	R8628X002	092	1
3.100.0199	R8628X002	086	2
3.100.0217	R56090385	005	1
3.100.0221	R8628X002	087	2
3.100.0348	R8628X002	069	1
3.100.0349	R56090385	009	1
3.100.0351	R56090385	007	1
3.100.0360	R56090384	012	1
	R56090385	003	1
3.100.0416	R8628X002	084	1

Codice	Tavola	Pos.	Q.tà
3.100.0425	R56090384	014	2
3.100.0431	R54090266	002	1
3.102.0011	R56090386	002	2
3.104.0007	R56110175	006	1
3.106.0010	R8628X002	068	1
3.106.0016	R56090385	006	2
3.106.0025	R8628X002	083	1
3.106.0030	R54090266	004	1
3.107.0024	R54090406	006	1
3.300.0023	R8628X002	039	1
3.401.0177	R54090406	003	1
3.401.0178	R54090406	004	1
3.401.0181	R54090406	005	2
3.403.0110	R56090386	004	1
	R8628X002	028	1
3.403.0230	R8628X002	034	1
3.404.0096	R54090406	009	2
3.406.0022	R8628X002	053	1
3.406.0023	R8628X002	052	1
3.412.0050	R56090385	004	1
3.414.0010	R8628X002	037	1
3.499.0201	R8628X002	081	1
3.499.0676	R54090406	008	1
3.551.0056	R8628X002	067	1
3.551.0062	R8628X002	036	1
3.714.0186	R64020130	003	1
3.749.0473	R64020130	003	1
3.749.0474	R64020082	001	1
3.749.0493	R56090386	003	1
3.752.0166	R54090266	003	1
3.755.0052	R54090266	001	1

Codice	Tavola	Pos.	Q.tà
4.012.0292	R8628X002	008	1
4.406.0062	R64020082	002	1
4.407.0017	R8628X002	088	2
4.407.0079	R86280006	010	1
4.407.0095	R64020082	004	1
4.408.0362	R64020082	003	1
4.408.0497	R56090384	009	1
4.408.0498	R56090384	008	1
4.415.0020	R54090406	011	1
4.415.0021	R54090406	010	1
4.605.0045	R56110175	005	1
4.606.0134	R8628X002	054	1
4.607.0270	R8628X002	016	1
4.607.0617	R8628X002	009	1
4.607.0620	R8628X002	006	2
4.608.0002	R56110175	004	1
4.608.0021	R8628X002	048	1
4.608.0022	R8628X002	049	1
4.608.0168	R54090406	007	1
4.608.0169	R8628X002	004	1
4.608.0170	R8628X002	003	1
4.608.0171	R56090386	001	1
4.608.0172	R8628X002	013	1
4.608.0180	R8628X002	017	3
4.608.0181	R8628X002	042	1
4.608.0183	R56090384	010	1
4.608.0186	R8628X002	040	1
4.608.0210	R8628X002	073	1
4.608.0218	R8628X002	075	2
4.608.0271	R8628X002	071	2
4.608.0370	R54090406	001	1

Codice	Tavola	Pos.	Q.tà
4.608.0547	R56090384	007	2
4.613.0342	R86280006	003	1
4.614.0004	R56110175	001	1
4.616.0054	R8628X002	030	1
4.616.0056	R8628X002	090	1
4.616.0075	R8628X002	085	1
4.618.0092	R8628X002	055	1
4.618.0228	R8628X002	024	1
5.012.0230	R64020130	006	1
5.409.0388	R8628X002	082	1
5.409.0389	R8628X002	093	1
5.413.0042	R8628X002	095	1
5.609.0344	R8628X002	070	1
5.609.0386	R8628X002	005	1
5.611.0108	R8628X002	015	1
5.611.0136	R8628X002	058	1
5.611.0175	R56090384	001	1
5.611.0287	R86280006	002	1
5.611.0288	R86280006	001	1
5.611.0294	R56090384	002	1
5.613.0056	R56090384	003	1
5.613.0181	R8628X002	074	1
5.613.0269	R8628X002	001	1
5.613.0307	R56090384	005	1
5.613.0308	R56090384	006	1
5.613.0405	R56090384	011	1
6.402.0082	R86280006	006	1
6.402.0130	R86280006	005	1
6.405.0190	R64020130	002	1
6.405.0196	R64020130	001	1
6.405.0203	R64020130	005	1

Codice	Tavola	Pos.	Q.tà
6.405.0228	R64020130	004	1
6.405.0241	R8628X002	007	1
6.605.0087	R86280006	012	1
6.605.0173	R8628X002	038	1
6.605.0205	R8628X002	014	1
7.700.0359	R86280006	011	1
7.701.2320	R54090406	002	1