



IDRO INDO 3518 E LP -Trifase- -LAVOR-

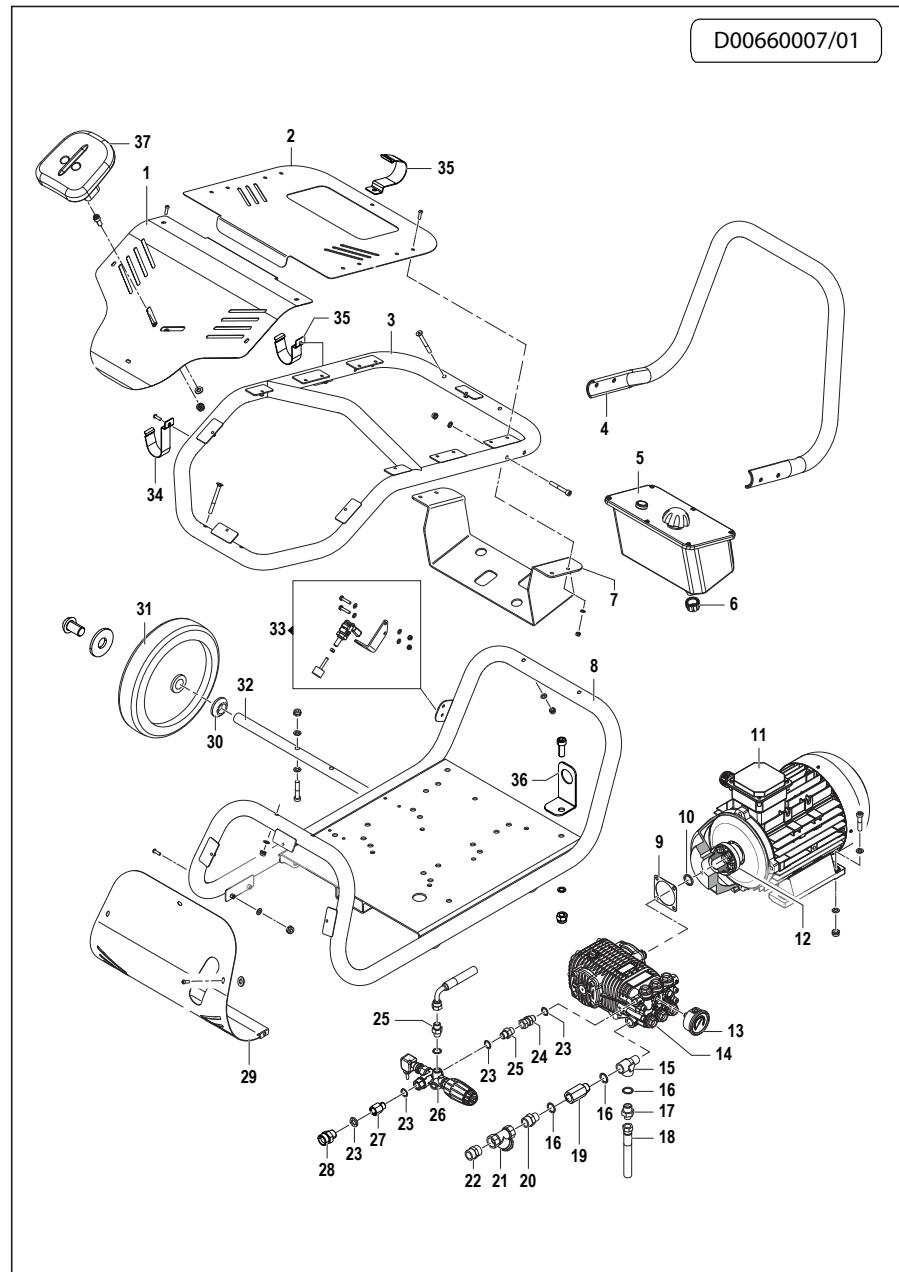
Filtri: validità 17/06/2023

17/06/2023

0.066.0007 - IDRO INDO 3518 E LP -Trifase- -LAVOR-.....	3
R00660007 - IDRO INDO 3518 E LP -Trifase- -LAVOR-.....	4
R35540039 - POMPA TW 4550 S (65130403).....	7
R35550382 - KIT QUADRO ELETTRICO INDO (2610.0463).....	10
RACC00660007 - ACCESSORI INDO 3518.....	12
Indice componenti.....	14

Pos.	Codice	Descrizione
.	R00660007	IDRO INDO 3518 E LP -Trifase- -LAVOR-

D00660007/01



IDRO INDO 3518 E LP -Trifase- -LAVOR- - Filtri: validità 17/06/2023

R00660007 - IDRO INDO 3518 E LP -Trifase- -LAVOR-

Validità: dal 20/10/2017 al 31/12/9999

Pos.	Codice	Sostituito da	Q.tà	Acquistabile	Q.tà min.	Per manuten.	Descrizione
.	R35540039		1	No			POMPA TW 4550 S (65130403)
.	R35550382		1	No			KIT QUADRO ELETTRICO INDO (2610.0463)
.	RACC00660007		1	No			ACCESSORI INDO 3518
001	3.555.0311		1	No			CARENATURA FRONTALE INDO 2521/3518 (04770527)
002	3.555.0312		1	No			CARENATURA POSTERIORE INDO 2521/3518 (04770528)
003	3.555.0313		1	No			TELAIO SUPERIORE INDO 2521/3518 (3206.0380)
004	3.555.0314		1	No			MANUBRIO INDO 2521/3518 (1803.0131)
005	3.555.0382		1	Si	1		KIT QUADRO ELETTRICO INDO (2610.0463)
006	3.555.0302		2	No			GALLETTO INDO 2521/3518 (12230052)
007	3.555.0315		1	No			SUPPORTO QUADRO ELETTRICO INDO 2521/3518 (3002.0905)
008	3.555.0317		1	No			TELAIO INFERIORE (3206.0378)
009	3.555.0318		1	No			GUARNIZIONE MOTORE INDO 2521/3518 (12010135)
010	3.555.0319		1	No			DISTANZIALE D.30x24x3,5 INDO 2521/3518 (06010406)
011	3.555.1151		1	Si	1		MOTORE ELETTRICO TFR 15CV 400V 50/60 (1831074400)
012	3.555.0322		1	Si	1		GIUNTO ELASTICO INDO 2521/3518 (1221.0057)
013	3.555.0327		1	Si	1		MANOMETRO D.63 0-600 (1816015500A)
014	3.554.0039		1	Si	1		POMPA TW 4550 S (65130403)
015	3.555.0330		1	Si	1		RACCORDO A T M-F-F 1/2G (2803035400)
016	3.555.0384		3	Si	1		RONDELLA 1/2G (12090114)
017	3.555.0331		1	No			NIPPLO 1/2G-3/8G (2000.0067)
018	3.555.0332		1	No			TUBO BY-PASS F-F L=410 INDO 2521/3518 (3208.1152)
019	3.555.0381		1	Si	1		PROLUNGA M-F 1/2G L=30 (2417.0024)
020	3.555.0334	3.100.0358	1	Si	1		NIPPLO 3/4G-1/2G (2000005600A)
021	3.555.0335		1	Si	1		FILTRO ACQUA OTTONE F-F 3/4G INDO 2521/3518 (1002.0159)
022	3.555.0336		1	No			NIPPLO G3/4" - G3/4" (2000.0024)
023	3.555.0340		4	Si	1		RONDELLA 3/8G INDO 2521/3518 (12090091)
024	3.555.0337		1	Si	1		ADATTATORE M-F 3/8G 2521/3518 (0011.0003)
025	3.555.0338	3.100.0023	2	Si	1		NIPPLO 3/8G M-M (2000.0041)
026	3.714.0003		1	Si	1		VALVOLA VHP39 G3/8F MPA+PS2 (4072000084)
027	3.555.0380		1	Si	1		RACCORDO M22x1,5 3/8G (2417001200)
028	3.555.0342		1	Si	1		RACCORDO M24x1,5 3/8G INDO 3518 (1407.0065)

IDRO INDO 3518 E LP -Trifase- -LAVOR- - Filtri: validità 17/06/2023



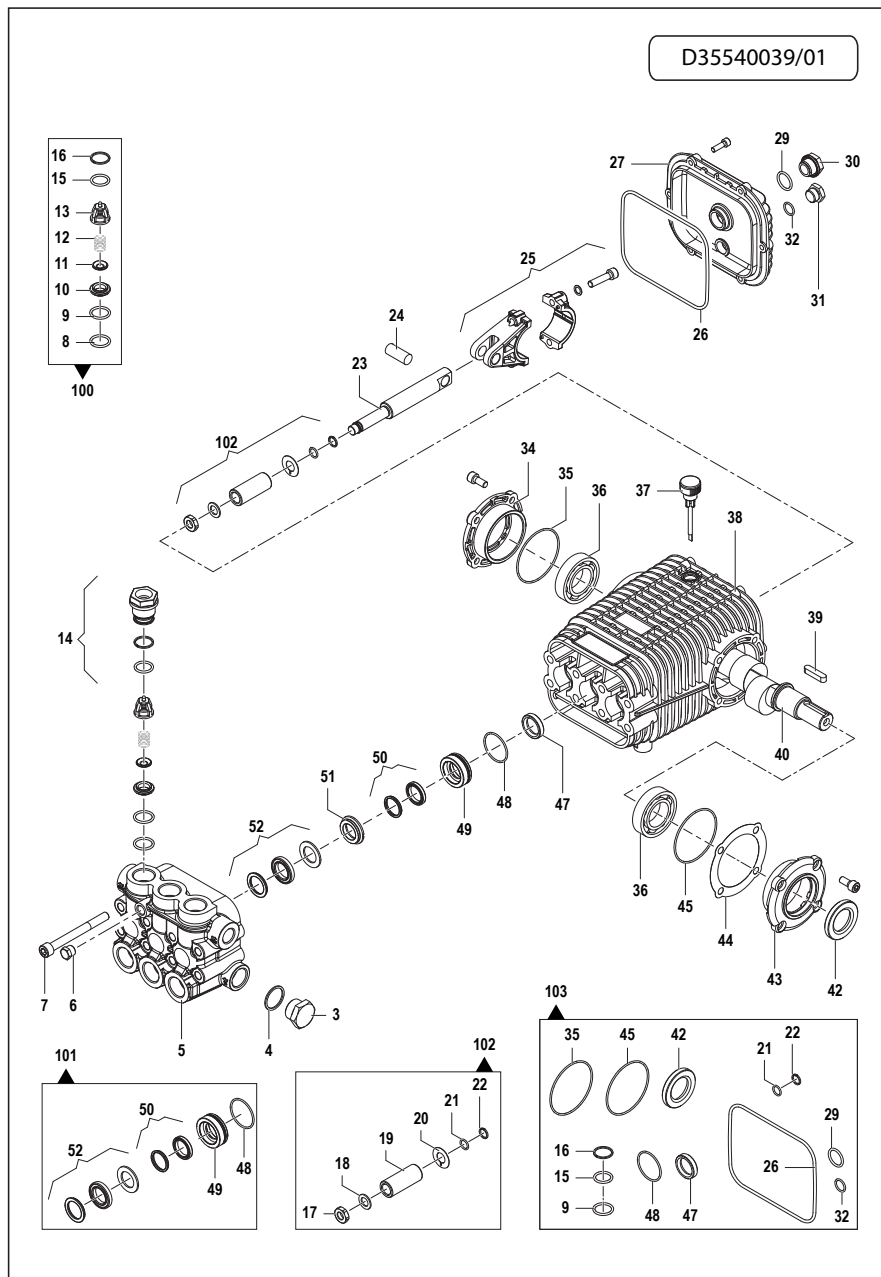
R00660007 - IDRO INDO 3518 E LP -Trifase- -LAVOR-

Validità: dal 20/10/2017 al 31/12/9999

17/06/2023

Pag. 5 / 15

Pos.	Codice	Sostituito da	Q.tà	Acquistabile	Q.tà min.	Per manuten.	Descrizione
029	3.555.0345		1	No			CARENATURA INDO 2521/3518 (04770529)
030	3.555.0383		4	Si	1		RONDELLA RUOTA (2812.0146)
031	3.555.0346		4	Si	1		RUOTA (28100127)
032	3.555.0347		2	No			ASSALE INDO 2521/3518 (0017.0034)
033	3.555.0348		1	No			KIT FRENO (1111.0005)
034	3.555.0349		1	Si	1		GANCIO LATERALE (1202007500)
035	3.555.0377		2	Si	1		GANCIO LATERALE/SUPERIORE (1202.0074)
036	3.555.0378		1	Si	1		SUPPORTO PASSACAVO (2404.0233)
037	4.613.0331		1	Si	1		GANCIO SUPP. TUBO -N- NUOVA COMPACT/TEXAS/DAKOTA



IDRO INDO 3518 E LP -Trifase- -LAVOR- - Filtri: validità 17/06/2023

R35540039 - POMPA TW 4550 S (65130403)

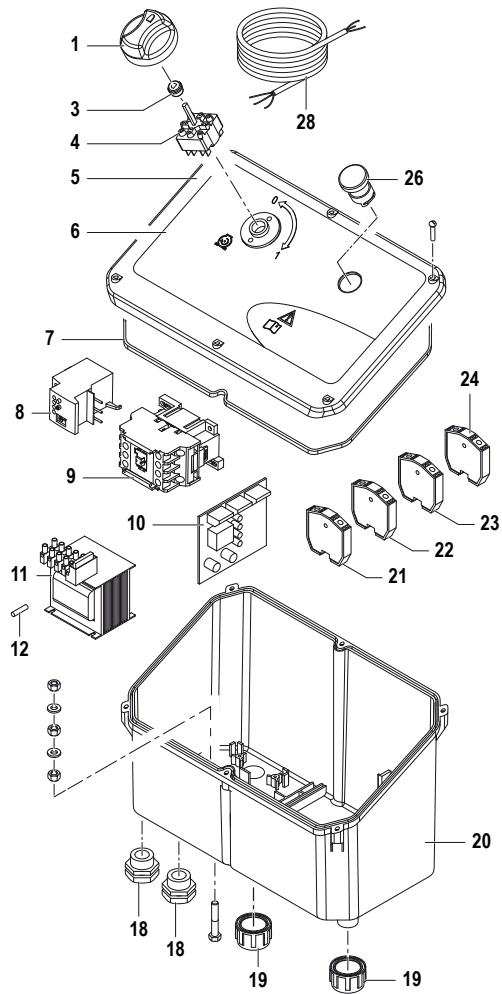
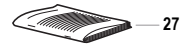
Validità: dal 14/01/2019 al 31/12/9999

Pos.	Codice	Sostituito da	Q.tà	Acquistabile	Q.tà min.	Per manuten.	Descrizione
003	3.555.0014		1	Si	1		TAPPO G1/2 OTTONE (3202001500)
004	3.555.0013		1	Si	1		RONDELLA TRANCIATA 21,2X27X1,5 (2811008600)
005	3.555.0276		1	No			TESTATA POMPA D.18 (32180345)
006	3.555.0259		1	No			TAPPO 1/4G (3200000400)
007	3.555.0385		8	No			VITE M10X100 3609.0179
008	3.555.0390		6	No			ANELLO BK 0009.0299
009	3.555.0391		6	No			GUARNIZIONE OR D.2,62x15,08 1210.0153
014	3.555.0277		6	Si	1		KIT TAPPO +OR E ANELLO >250bar-3600psi INDO 3518 (32020316)
015	3.555.0392		6	No			GUARNIZIONE OR D.2,62x15,54 1210.0021
016	3.555.0393		6	Si	1		ANELLO BK 0009.0289
023	3.555.0278		3	Si	1		PISTONE GUIDA (24090109)
024	3.555.0279		3	No			SPINOTTO D.14X36 (30110026)
025	3.555.0280		3	Si	1		KIT BIELLA (02050080)
027	3.555.0281		1	No			COPERCHIO CARTER (04020269)
030	3.555.0264		1	Si	1		TAPPO LIVELLO OLIO 1/2G (32010027)
031	3.555.0016		1	Si	1		TAPPO 3/8 GAS (3200000700)
034	3.555.0282		1	No			FLANGIA (10090196)
036	3.555.0283		2	Si	1		CUSCINETTO RULLI CONICI 30X62X25 (0440002800)
037	3.555.0284		1	No			TAPPO OLIO (32000075)
038	3.555.0285		1	No			CARTER POMPA (04030155)
039	3.555.0269		1	No			LINGUETTA 8X7X28 INDO 2521/3518 (16020072)
040	3.555.0286		1	No			ALBERO PASSANTE Å~24mm (00010943)
043	3.555.0287		1	No			FLANGIA (10090195)
044	3.555.0270		1	No			DISTANZIALE 0,05sp. (0601030400)
044	3.555.0394		1	No			DISTANZIALE 0,1sp. (0601030500)
044	3.555.0395		1	No			DISTANZIALE 0,19sp. (0601030600)
044	3.555.0396		1	No			DISTANZIALE 0,25sp. (0601030700)
047	3.555.0288		3	Si	1		ANELLO TENUTA OLIO 22x32x7 (00190122)
048	3.555.0387		3	Si	1		GUARNIZIONE OR D.2x37 (1210054700)
049	3.555.0386		3	Si	1		ANELLO PORTAGUARNIZIONE D.18 INDO 3518 (0009030100)
050	3.555.0388		3	Si	1		GUARNIZIONE TENUTA D.18 (12410087)

Pos.	Codice	Sostituito da	Q.tà	Acquistabile	Q.tà min.	Per manuten.	Descrizione
051	3.555.0289		3	Si	1		ANELLO PORTAGUARNIZIONE D.18 INDO 3518 (00090284)
052	3.555.0389		3	Si	1		GUARNIZIONE TENUTA D.18 (12410073)
100	3.555.0398		1	Si	1		KIT VALVOLA ASP/MAND. (5025.0021)
101	3.555.0399		1	Si	1		KIT TENUTE ACQUA D.18 (50190653)
102	3.555.0400		1	Si	1		KIT PISTONE D.18 (2409.0116)
103	3.555.0357		1	Si	1		KIT GUARNIZIONI OLIO (50190678)

D35550382/01

SCHEMA ELETTRICO
WIRING DIAGRAM



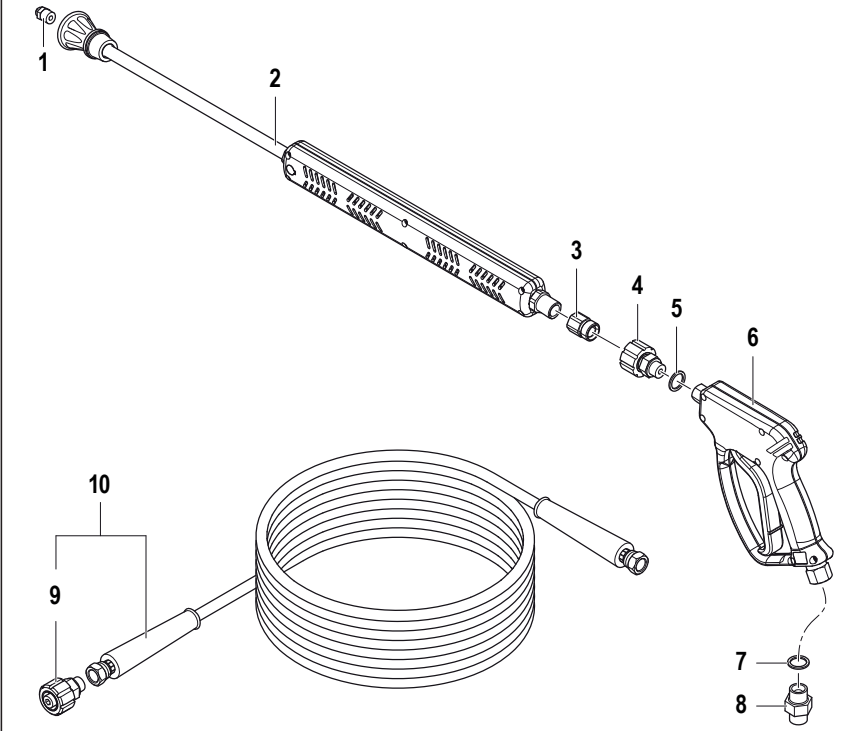
IDRO INDO 3518 E LP -Trifase- -LAVOR- - Filtri: validità 17/06/2023

R35550382 - KIT QUADRO ELETTRICO INDO (2610.0463)

Validità: dal 14/01/2019 al 31/12/9999

Pos.	Codice	Sostituito da	Q.tà	Acquistabile	Q.tà min.	Per manuten.	Descrizione
001	4.608.0164		1	Si	1		MANOPOLA REGOLAZIONE TERMOST. -N- PARANA'
003	3.555.0290		1	Si	1		BOCCOLA INDO 2521/3518 (0204004100)
004	3.555.0291		1	No			INTERRUTTORE ON-OFF (14100085)
005	3.555.0292		1	Si	1		COPERCHIO INDO 2521/3518 (04020303)
006	3.555.0293		1	No			ETICHETTA QUADRO ELETTRICO INDO 2521/3518 (04570063)
007	3.555.0294		1	No			GUARNIZIONE D.4 L=880 INDO 2521/3518 (12010142)
008	3.555.0295	3.402.0086	1	Si	1		RELE' TERMICO 20-25A (2821004500)
009	3.555.0296	3.402.0085	1	Si	1		TELERUTTORE 25A - 24V (32250078)
010	3.555.0297		1	Si	1		SCHEDA ELETTRONICA 24V INDO 2521/3518 (30430038)
011	3.555.0298		1	Si	1		TRASFORMATORE B.T. 230-400V - 24V (32260084)
012	3.555.0299		1	Si	1		FUSIBILE 5x20F-2A 250V (10120003)
018	3.555.0301		2	No			PRESSACAVO PG16 (24340039)
019	3.555.0302		2	No			GALLETTO INDO 2521/3518 (12230052)
020	3.555.0303		1	No			SCATOLA ELETTRICA INDO 2521/3518 (30010148)
021	3.555.0304		1	No			MORSETTO CHIUSURA INDO 2521/3518 (18050043)
022	3.555.0305		1	No			MORSETTO CENTRALE INDO 2521/3518 (18050041)
023	3.555.0306		1	No			MORSETTO CENTRALE INDO 2521/3518 (18050049)
024	3.555.0307		1	No			MORSETTO INDO 2521/3518 (1805.0040)
026	3.555.0308		1	No			INTERRUTTORE A PULSANTE (1410.0108)
027	3.555.0309		1	No			SCHEMA ELETTRICO INDO 2521/3518 (1610.1832)
028	3.555.0310	4.012.0368	1	Si	1		CAVO ELETTRICO (0456.0054)

DACC00660007/02



Pos.	Codice	Sostituito da	Q.tà	Acquistabile	Q.tà min.	Per manuten.	Descrizione
001	3.103.0193	3.103.0082	1	Si	1	ORD	UGELLO ALTA PRESSIONE 1/4M 1504 INOX -350 bar- (0124723270)
002	0.966.0051		1	Si	1		KIT TUBO LANCIA L=1200mm INDO 2521/3518 (33011451)
003	3.555.0351		1	No			RACCORDO M24x1,5 1/4G F INDO 3518 (1407.0070)
004	3.555.0353		1	No			RACCORDO M24x1,5F 1/4G M INDO 3518 (2803.0718)
005	3.555.0524		1	Si	1		RONDELLA BONDED G1/4" (12090097)
006	3.713.0003		1	Si	1		PISTOLA MAX 40 MPa ML955 SWIVEL TOP (4017000011)
007	3.555.0439		1	Si	1		RONDELLA 3/8" (1209.0099)
008	3.555.0354		1	No			NIPPLO 3/8G INDO 2521/3518 (2000.0142)
009	3.555.0356		1	Si	1		RACCORDO M24x1,5F 3/8G M INDO 3518 (2803068700)
010	0.966.0012		1	Si	1		KIT TUBO 10MT 3518 (33011577)

Codice	Tavola	Pos.	Q.tà
0.966.0012	RACC00660007	010	1
0.966.0051	RACC00660007	002	1
3.103.0193	RACC00660007	001	1
3.554.0039	R00660007	014	1
3.555.0013	R35540039	004	1
3.555.0014	R35540039	003	1
3.555.0016	R35540039	031	1
3.555.0259	R35540039	006	1
3.555.0264	R35540039	030	1
3.555.0269	R35540039	039	1
3.555.0270	R35540039	044	1
3.555.0276	R35540039	005	1
3.555.0277	R35540039	014	6
3.555.0278	R35540039	023	3
3.555.0279	R35540039	024	3
3.555.0280	R35540039	025	3
3.555.0281	R35540039	027	1
3.555.0282	R35540039	034	1
3.555.0283	R35540039	036	2
3.555.0284	R35540039	037	1
3.555.0285	R35540039	038	1
3.555.0286	R35540039	040	1
3.555.0287	R35540039	043	1
3.555.0288	R35540039	047	3
3.555.0289	R35540039	051	3
3.555.0290	R35550382	003	1
3.555.0291	R35550382	004	1
3.555.0292	R35550382	005	1
3.555.0293	R35550382	006	1
3.555.0294	R35550382	007	1
3.555.0295	R35550382	008	1

Codice	Tavola	Pos.	Q.tà
3.555.0296	R35550382	009	1
3.555.0297	R35550382	010	1
3.555.0298	R35550382	011	1
3.555.0299	R35550382	012	1
3.555.0301	R35550382	018	2
3.555.0302	R00660007	006	2
	R35550382	019	2
3.555.0303	R35550382	020	1
3.555.0304	R35550382	021	1
3.555.0305	R35550382	022	1
3.555.0306	R35550382	023	1
3.555.0307	R35550382	024	1
3.555.0308	R35550382	026	1
3.555.0309	R35550382	027	1
3.555.0310	R35550382	028	1
3.555.0311	R00660007	001	1
3.555.0312	R00660007	002	1
3.555.0313	R00660007	003	1
3.555.0314	R00660007	004	1
3.555.0315	R00660007	007	1
3.555.0317	R00660007	008	1
3.555.0318	R00660007	009	1
3.555.0319	R00660007	010	1
3.555.0322	R00660007	012	1
3.555.0327	R00660007	013	1
3.555.0330	R00660007	015	1
3.555.0331	R00660007	017	1
3.555.0332	R00660007	018	1
3.555.0334	R00660007	020	1
3.555.0335	R00660007	021	1
3.555.0336	R00660007	022	1

Codice	Tavola	Pos.	Q.tà
3.555.0337	R00660007	024	1
3.555.0338	R00660007	025	2
3.555.0340	R00660007	023	4
3.555.0342	R00660007	028	1
3.555.0345	R00660007	029	1
3.555.0346	R00660007	031	4
3.555.0347	R00660007	032	2
3.555.0348	R00660007	033	1
3.555.0349	R00660007	034	1
3.555.0351	RACC00660007	003	1
3.555.0353	RACC00660007	004	1
3.555.0354	RACC00660007	008	1
3.555.0356	RACC00660007	009	1
3.555.0357	R35540039	103	1
3.555.0377	R00660007	035	2
3.555.0378	R00660007	036	1
3.555.0380	R00660007	027	1
3.555.0381	R00660007	019	1
3.555.0382	R00660007	005	1
3.555.0383	R00660007	030	4
3.555.0384	R00660007	016	3
3.555.0385	R35540039	007	8
3.555.0386	R35540039	049	3
3.555.0387	R35540039	048	3
3.555.0388	R35540039	050	3
3.555.0389	R35540039	052	3
3.555.0390	R35540039	008	6
3.555.0391	R35540039	009	6
3.555.0392	R35540039	015	6
3.555.0393	R35540039	016	6
3.555.0394	R35540039	044	1

Codice	Tavola	Pos.	Q.tà
3.555.0395	R35540039	044	1
3.555.0396	R35540039	044	1
3.555.0398	R35540039	100	1
3.555.0399	R35540039	101	1
3.555.0400	R35540039	102	1
3.555.0439	RACC00660007	007	1
3.555.0524	RACC00660007	005	1
3.555.1151	R00660007	011	1
3.713.0003	RACC00660007	006	1
3.714.0003	R00660007	026	1
4.608.0164	R35550382	001	1
4.613.0331	R00660007	037	1