



IDRO LENA 5015 E LP -Trifase- -LAVOR-

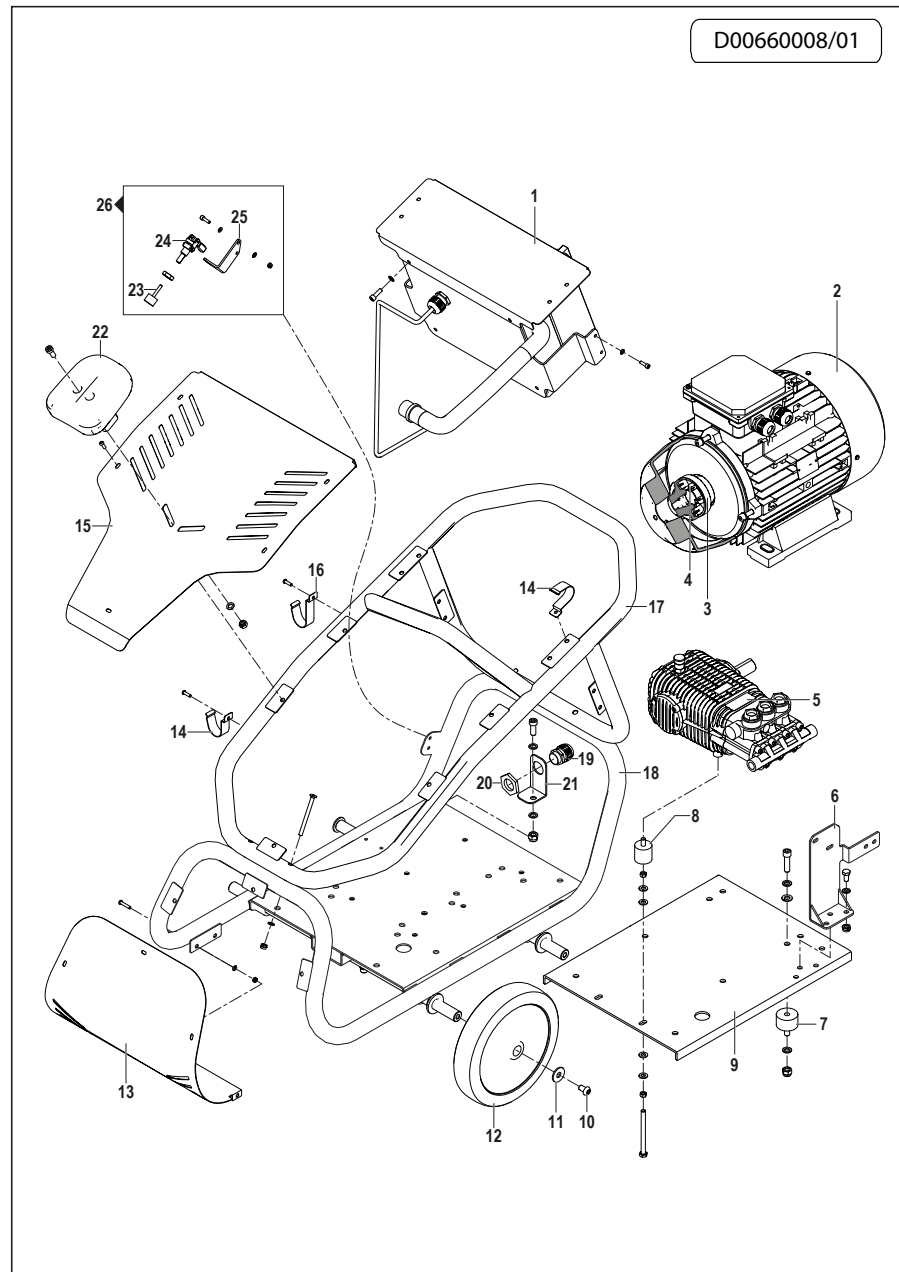
Filtri: validità 26/06/2023

26/06/2023

0.066.0008 - IDRO LENA 5015 E LP -Trifase- -LAVOR-.....	3
R00660008 - IDRO LENA 5015 E LP -Trifase- -LAVOR-.....	4
R35540105 - POMPA TW 4573 S D.30.....	6
RACC00660008 - ACCESSORI.....	9
RIDR00660008 - CIRCUITO IDRAULICO.....	11
RQEL00660008 - QUADRO ELETTRICO.....	13
Indice componenti.....	16

Pos.	Codice	Descrizione
.	R00660008	IDRO LENA 5015 E LP -Trifase- -LAVOR-

D00660008/01



IDRO LENA 5015 E LP -Trifase- -LAVOR- - Filtri: validità 26/06/2023

R00660008 - IDRO LENA 5015 E LP -Trifase- -LAVOR-

Validità: dal 20/10/2017 al 31/12/9999

Pos.	Codice	Sostituito da	Q.tà	Acquistabile	Q.tà min.	Per manuten.	Descrizione
.	R35540105		1	No			POMPA TW 4573 S D.30
.	RACC00660008		1	No			ACCESSORI
.	RIDR00660008		1	No			CIRCUITO IDRAULICO
.	RQEL00660008		1	No			QUADRO ELETTRICO
001	3.555.0402		1	No			KIT QUADRO ELETTRICO LENA (2610.0464)
002	3.555.0403		1	No			MOTORE ELETTRICO 20CV LENA 5015 (1831.0594)
003	3.555.0416		1	Si	1		GIUNTO ELASTICO (1211.0056)
004	3.555.0417		6	Si	1		KIT GOMMINI X GIUNTO ELASTICO MEC 160 DF(50260414)
005	3.554.0105		1	No			POMPA TW 4573 S D.30
006	3.555.0406		1	No			SUPPORTO VALVOLA (3002.0903)
007	3.555.0407		4	No			ANTI VIBRANTE (3002.0884)
008	3.555.0408		2	Si	1		ANTI VIBRANTE (3002.0602)
009	3.555.0409		1	No			PIASTRA (2404.0232)
010	3.555.0440		4	No			VITE M12X20 (3605.0182)
011	3.555.0441		4	No			RONDELLA D.12,5X36X2,5 (2811.0242)
012	3.555.0346		4	Si	1		RUOTA (28100127)
013	3.555.0410		1	No			CARENA FRONTALE (0477.0525)
014	3.555.0377		2	Si	1		GANCIO LATERALE/SUPERIORE (1202.0074)
015	3.555.0411		1	No			CARENA SUPERIORE (0477.0523)
016	3.555.0349		1	Si	1		GANCIO LATERALE (1202007500)
017	3.555.0412		1	No			TELAIO SUPERIORE (3206.0379)
018	3.555.0317		1	No			TELAIO INFERIORE (3206.0378)
019	3.555.0413		1	No			PRESSACAPO M32 (2434.0074)
020	3.555.0414		1	No			GHIERA M32 (1227.0061)
021	3.555.0378		1	Si	1		SUPPORTO PASSACAPO (2404.0233)
022	4.613.0331		1	Si	1		GANCIO SUPP. TUBO -N- NUOVA COMPACT/TEXAS/DAKOTA
023	3.555.0415		1	No			ANTI VIBRANTE (3002.0167)
024	3.555.0442		1	No			LEVA FRENO (1600.0107)
025	3.555.0443		1	No			SUPPORTO FRENO (3002.0868)
026	3.555.0348		1	No			KIT FRENO (1111.0005)

IDRO LENA 5015 E LP -Trifase- -LAVOR- - Filtri: validità 26/06/2023

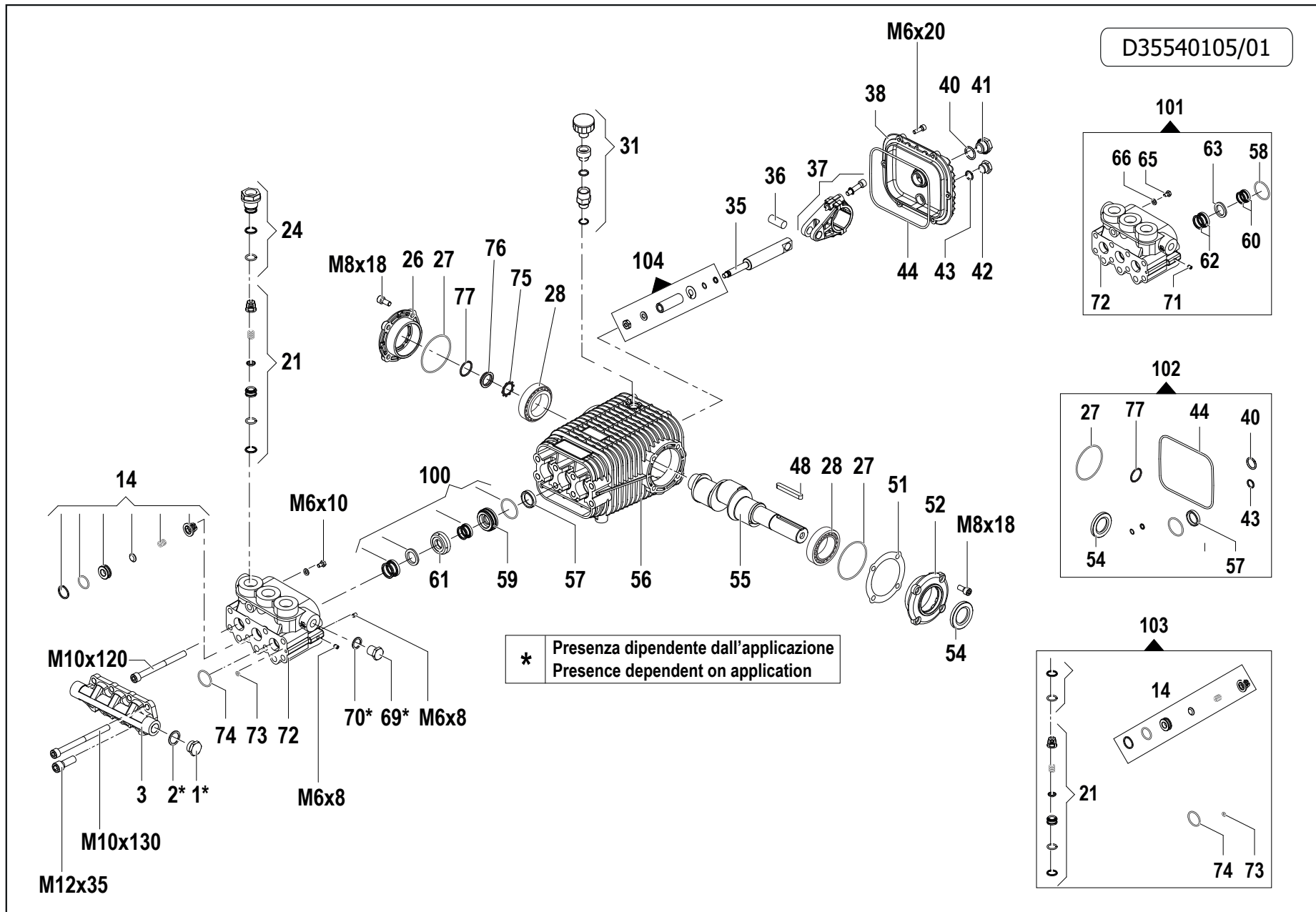


R00660008 - IDRO LENA 5015 E LP -Trifase- -LAVOR-

Validità: dal 20/10/2017 al 31/12/9999

26/06/2023

Pag. 5 / 17



IDRO LENA 5015 E LP -Trifase- -LAVOR- - Filtri: validità 26/06/2023

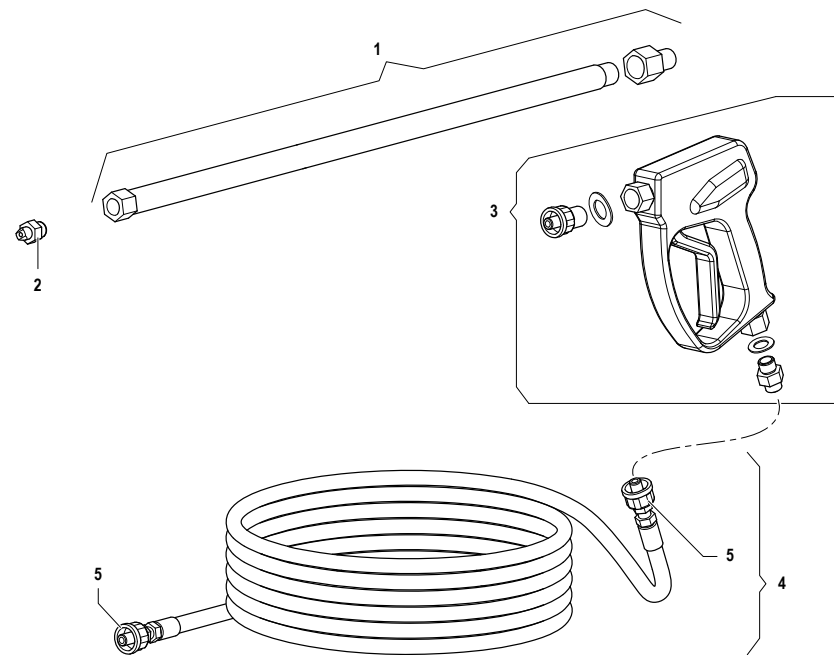
R35540105 - POMPA TW 4573 S D.30

Validità: dal 10/01/2023 al 31/12/9999

Pos.	Codice	Sostituito da	Q.tà	Acquistabile	Q.tà min.	Per manuten.	Descrizione
001	3.555.0014		1	Si	1		TAPPO G1/2 OTTONE (3202001500)
002	3.555.0013		1	Si	1		RONDELLA TRANCIATA 21,2X27X1,5 (2811008600)
003	3.555.0444		1	Si	1		TAPPO VALV. ASPIRAZIONE (3202038900)
014	3.555.0470		3	Si	1		GRUPPO VALV. ASPIRAZIONE (1220018700A)
021	3.555.0445		3	Si	1		GRUPPO VALV. MANDATA (1220018800)
024	3.555.0447		3	Si	1		KIT TAPPO + OR E ANELLO (3202.0392)
026	3.555.0617		1	No			FLANGIA (1009.0437)
027	3.555.0448		1	Si	1		GUARNIZIONE OR 2,0X70 (1210044800)
028	3.555.0283		1	Si	1		CUSCINETTO RULLI CONICI 30X62X25 (0440002800)
031	3.555.0452		1	Si	1		KIT TAPPO OLIO (3200.0199)
035	3.555.0278		3	Si	1		PISTONE GUIDA (24090109)
036	3.555.0279		3	No			SPINOTTO D.14X36 (30110026)
037	3.555.0280		3	Si	1		KIT BIELLA (02050080)
038	3.555.0281		1	No			COPERCHIO CARTER (04020269)
040	3.200.0027		1	Si	1		GUARNIZIONE OR 20,24x2,62 SH70 RIF.3081
041	3.555.0264		1	Si	1		TAPPO LIVELLO OLIO 1/2G (32010027)
042	3.555.0016		1	Si	1		TAPPO 3/8 GAS (3200000700)
043	3.555.0205	3.200.0070	1	Si	1		O-RING 2.0X14 (1210044100)
044	3.555.0453		1	No			GUARNIZIONE OR $\tilde{\Lambda}$ 3,53X142,5 (1210.0349)
048	3.555.0455		1	Si	1		LINGUETTA 8X7X63 (1602.0073)
051	3.555.0394		1	No			DISTANZIALE 0,1sp. (0601030500)
051	3.555.0395		1	No			DISTANZIALE 0,19sp. (0601030600)
051	3.555.0396		1	No			DISTANZIALE 0,25sp. (0601030700)
051	3.555.0270		1	No			DISTANZIALE 0,05sp. (0601030400)
052	3.555.0287		1	No			FLANGIA (10090195)
054	3.555.0456		1	Si	1		ANELLO TENUTA $\tilde{\Lambda}$ 30X52X7 (0019.0032)
055	3.555.0454		1	Si	1		ALBERO PASSANTE D.30mm (0001.0928)
056	3.555.0285		1	No			CARTER POMPA (04030155)
057	3.555.0288		3	Si	1		ANELLO TENUTA OLIO 22x32x7 (00190122)
059	3.555.1273		3	Si	1		ANELLO PORTAGUARNIZIONE D.18 (0009028500B)
061	3.555.0459		3	Si	1		ANELLO PORTAGUARNIZIONE (0009.0728)

Pos.	Codice	Sostituito da	Q.tà	Acquistabile	Q.tà min.	Per manuten.	Descrizione
069	3.555.0528		1	No			TAPPO G3/8" (3200.0188)
070	3.555.0620		1	Si	1		RONDELLA M16 (1209.0130)
072	3.555.0621		1	No			TESTATA POMPA D.18 (3218.0577)
073	3.555.0468		1	Si	1		GUARNIZIONE OR D.2X6 (1210.0463)
074	3.555.0469		3	Si	1		GUARNIZIONE OR $\tilde{\Lambda}$ 2,62X28,25 (1210.0145)
075	3.555.0067		1	Si	1		SEEGER PER TAPPO (3019003300)
076	3.555.0246		1	Si	1		SPIA LIVELLO OLIO (3201002600)
077	3.555.0253		1	Si	1		GUARNIZIONE OR 2X24 (1210045100)
100	3.555.0622		1	Si	1		KIT TENUTE ACQUA D.18 (5019.0774)
101	3.555.0471		1	Si	1		KIT TESTATA (3300.0185)
102	3.555.0472		1	Si	1		KIT GUARNIZIONI OLIO (5019022900)
103	3.555.0376		1	Si	1		KIT WAM PREMIUM 5025005000
104	3.555.0400		1	Si	1		KIT PISTONE D.18 (2409.0116)

DACC00660008/01



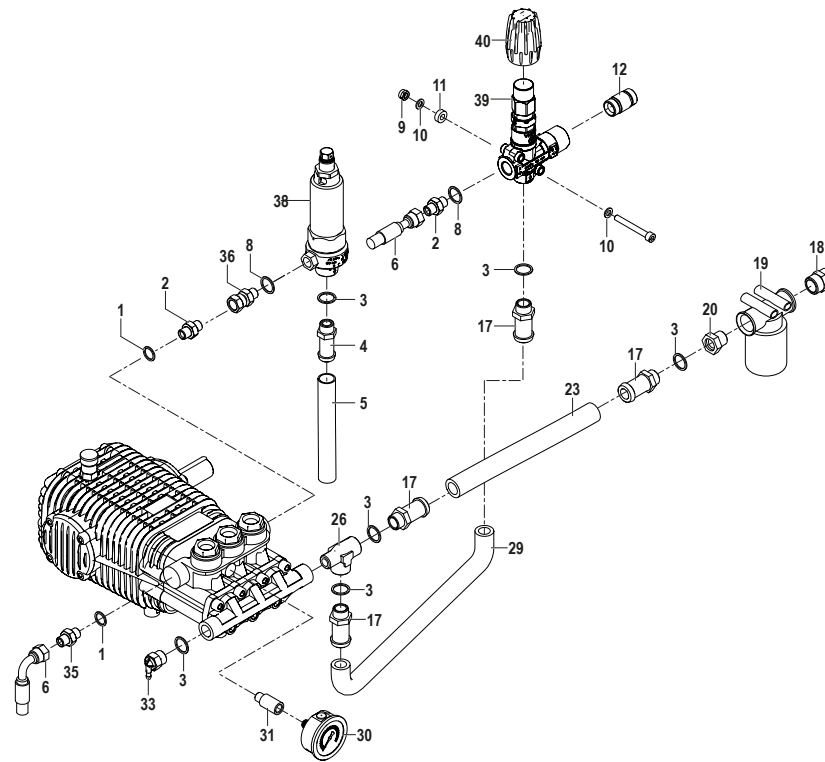
IDRO LENA 5015 E LP -Trifase- -LAVOR- - Filtri: validità 26/06/2023

RACC00660008 - ACCESSORI

Validità: dal 27/03/2019 al 31/12/9999

Pos.	Codice	Sostituito da	Q.tà	Acquistabile	Q.tà min.	Per manuten.	Descrizione
001	0.966.0009		1	Si	1		KIT LANCIA LENA 5015/5018 (33011475)
002	0.966.0038		1	Si	1		UGELLO ALTA PRESSIONE 15028 LENA 5015/THERMIC 5015 (34000678)
003	0.966.0005		1	Si	1	ORD	KIT PISTOLA LENA 5015/5018 (24100271)
004	0.966.0013		1	Si	1		KIT TUBO 10 MT LENA/THERMIC 22/23 (33011578)
005	3.100.0511		2	Si	1		RACCORDO GIR. G3/8 M - M24x1,5M AISI 303 640bar 80 l/min (4100400022)

DIDR00660008/01



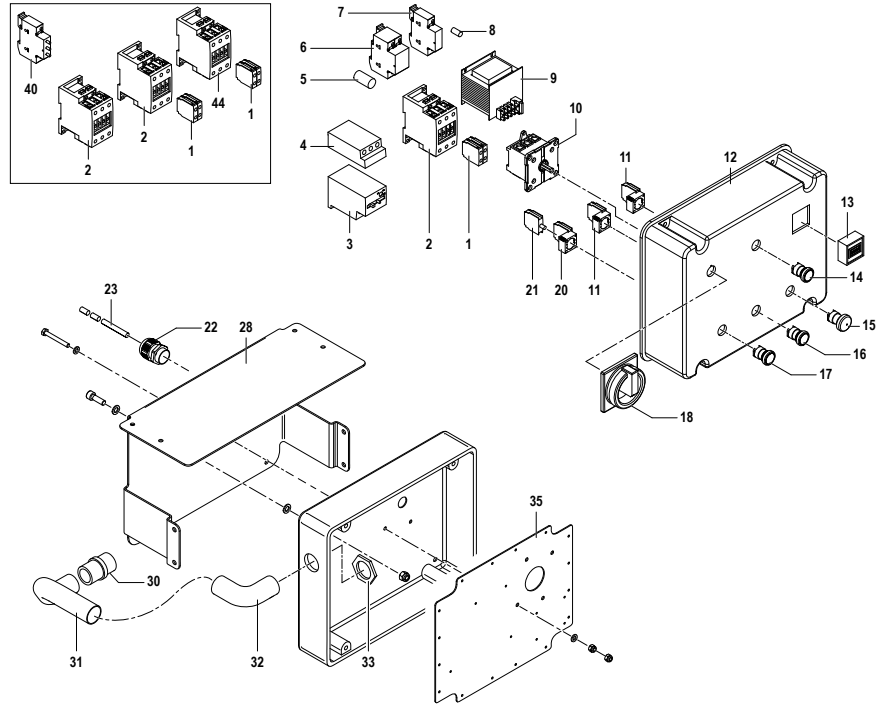
IDRO LENA 5015 E LP -Trifase- -LAVOR- - Filtri: validità 26/06/2023

RIDR00660008 - CIRCUITO IDRAULICO

Validità: dal 25/03/2019 al 31/12/9999

Pos.	Codice	Sostituito da	Q.tà	Acquistabile	Q.tà min.	Per manuten.	Descrizione
001	3.555.0439		2	Si	1		RONDELLA 3/8" (1209.0099)
002	3.555.0331		2	No			NIPPLO 1/2G-3/8G (2000.0067)
003	3.555.0384		6	Si	1		RONDELLA 1/2G (12090114)
004	3.555.0418		1	No			RACCORDO P.G. Æ~13 G1/2" M (2800.0524)
005	3.555.0419		1	No			TUBO D.13X19 L=200 (3208.1187)
006	3.555.0420		1	Si	1		BYPASS TUBO R2 G3/8" L=700 (3208.1207)
008	3.555.0421	3.714.0069	2	Si	1		RONDELLA 1/2" (1209.0101)
010	3.555.0361		6	No			RONDELLA 2811010800
011	3.555.0422		2	Si	1		DISTANZIALE D.18x8,5x6,5h (0601.0400)
012	3.555.0423		1	No			ATTACCO RAPIDO M24X1,5M G1/2" M (14070057)
018	3.555.0336		1	No			NIPPLO G3/4" - G3/4" (2000.0024)
019	3.555.0426		1	Si	1		KIT FILTRO (1002.0237)
020	3.555.0427		1	Si	1		RIDUZIONE M/F G3/4" - G1/2" (2825005100)
023	3.555.0428		1	Si	1		TUBO D.19XD29 L=350 (3208133100)
026	3.555.0330		1	Si	1		RACCORDO A T M-F-F 1/2G (2803035400)
029	3.555.0429		1	No			TUBO D.19XD27 L=510 (3208.1350)
030	3.555.0430		1	Si	1		MANOMETRO D.63 0-1000BAR (1816.0153)
031	3.555.0431		1	No			PROLUNGA M/F G1/4" L=30 (2417.0094)
033	3.555.1153		1	Si	1		KIT VALVOLA TERMOSTATICA G1/2"M (1215032900)
035	3.555.0338	3.100.0023	1	Si	1		NIPPLO 3/8G M-M (2000.0041)
036	3.555.0433		1	No			ADATTATORE M/F G1/2' (0011.0015)
038	3.555.0434		1	Si	1		VALVOLA SICUREZZA (1219.2065)
039	3.555.0435		1	Si	1		VALVOLA REGOLAZIONE (1215.0632)
040	3.555.0436		1	No			MANOPOLA (1817.0102)

DQEL00660008/01



SCHEMA ELETTRICO
WIRING DIAGRAM



Pos.	Codice	Sostituito da	Q.tà	Acquistabile	Q.tà min.	Per manuten.	Descrizione
001	3.555.0473		4	Si	1		CONTATTO AUSILIARIO (0433.0019)
002	3.555.0474		3	Si	1		TELERUTTORE 32A 24V (3225.0081)
003	3.555.0475		1	No			RELE' TERMICO 32-38A (2821.0052)
004	3.555.0476		1	No			SUPPORTO RELE' TERMICO (3002.0791)
005	3.555.0477		1	No			FUSIBILE 5X20F-4A 250V (1012.0032)
005	3.555.0478		2	No			FUSIBILE 10X38F-1A 500V (1012.0033)
006	3.555.0479		1	No			PORTAFUSIBILE (3002.0770)
007	3.555.0480		1	No			PORTAFUSIBILE (3002.0771)
008	3.555.0477		1	No			FUSIBILE 5X20F-4A 250V (1012.0032)
009	3.555.0481		1	Si	1		TRASFORMATORE B.T. (32260090)
010	3.555.0482		1	Si	1		INTERRUTTORE (14100139)
011	3.555.0483		2	Si	1		CONTATTI PULSANTE (04330018)
012	3.555.0484		1	No			SCATOLA ELETTRICA (30010554)
013	3.555.0485		1	No			CONTA ORE (04310012)
014	3.555.0486		1	No			LAMPADA ALIMENTAZIONE BIANCA (30390014)
015	3.555.0487		1	No			PULSANTE EMERGENZA (14100142)
016	3.555.0488		1	Si	1		PULSANTE ARRESTO ROSSO (14100141)
017	3.555.0489		1	No			PULSANTE AVVIO LUMINOSO VERDE (14100140)
018	3.555.0490		1	No			INTERRUTTORE GENERALE (18180050)
020	3.555.0491		1	Si	1		CONTATTI PULSANTE (04330017)
021	3.555.0492		1	Si	1		LAMPADA (16070023)
022	3.555.0413		1	No			PRESSACAPO M32 (2434.0074)
023	3.555.0493		1	No			CAVO TRF6,00mm2 L=6,8m (04560468)
028	3.555.0494		1	No			STAFFA QUADRO ELETTRICO (30020902)
030	3.555.0495		1	No			RACCORDO (28030653)
031	3.555.0496		1	No			GUAINA (12310019)
032	3.555.0497		1	No			RACCORDO CURVO 90° (28030658)
033	3.555.0498		1	No			GHIERA PG29 (12270060)
035	3.555.0499		1	No			PIASTRA DI FONDO (24040198)
039	3.555.0500		1	No			SCHEMA ELETTRICO (16101483)
040	3.555.0501		1	No			TEMPORIZZATORE (04310011)

Pos.	Codice	Sostituito da	Q.tà	Acquistabile	Q.tà min.	Per manuten.	Descrizione
044	3.555.0296	3.402.0085	1	Si	1		TELERUTTORE 25A - 24V (32250078)

Codice	Tavola	Pos.	Q.tà
0.966.0005	RACC00660008	003	1
0.966.0009	RACC00660008	001	1
0.966.0013	RACC00660008	004	1
0.966.0038	RACC00660008	002	1
3.100.0511	RACC00660008	005	2
3.200.0027	R35540105	040	1
3.554.0105	R00660008	005	1
3.555.0013	R35540105	002	1
3.555.0014	R35540105	001	1
3.555.0016	R35540105	042	1
3.555.0067	R35540105	075	1
3.555.0205	R35540105	043	1
3.555.0246	R35540105	076	1
3.555.0253	R35540105	077	1
3.555.0264	R35540105	041	1
3.555.0270	R35540105	051	1
3.555.0278	R35540105	035	3
3.555.0279	R35540105	036	3
3.555.0280	R35540105	037	3
3.555.0281	R35540105	038	1
3.555.0283	R35540105	028	1
3.555.0285	R35540105	056	1
3.555.0287	R35540105	052	1
3.555.0288	R35540105	057	3
3.555.0296	RQEL00660008	044	1
3.555.0317	R00660008	018	1
3.555.0330	RIDR00660008	026	1
3.555.0331	RIDR00660008	002	2
3.555.0336	RIDR00660008	018	1
3.555.0338	RIDR00660008	035	1
3.555.0346	R00660008	012	4

Codice	Tavola	Pos.	Q.tà
3.555.0348	R00660008	026	1
3.555.0349	R00660008	016	1
3.555.0361	RIDR00660008	010	6
3.555.0376	R35540105	103	1
3.555.0377	R00660008	014	2
3.555.0378	R00660008	021	1
3.555.0384	RIDR00660008	003	6
3.555.0394	R35540105	051	1
3.555.0395	R35540105	051	1
3.555.0396	R35540105	051	1
3.555.0400	R35540105	104	1
3.555.0402	R00660008	001	1
3.555.0403	R00660008	002	1
3.555.0406	R00660008	006	1
3.555.0407	R00660008	007	4
3.555.0408	R00660008	008	2
3.555.0409	R00660008	009	1
3.555.0410	R00660008	013	1
3.555.0411	R00660008	015	1
3.555.0412	R00660008	017	1
3.555.0413	R00660008	019	1
	RQEL00660008	022	1
3.555.0414	R00660008	020	1
3.555.0415	R00660008	023	1
3.555.0416	R00660008	003	1
3.555.0417	R00660008	004	6
3.555.0418	RIDR00660008	004	1
3.555.0419	RIDR00660008	005	1
3.555.0420	RIDR00660008	006	1
3.555.0421	RIDR00660008	008	2
3.555.0422	RIDR00660008	011	2

Codice	Tavola	Pos.	Q.tà
3.555.0423	RIDR00660008	012	1
3.555.0426	RIDR00660008	019	1
3.555.0427	RIDR00660008	020	1
3.555.0428	RIDR00660008	023	1
3.555.0429	RIDR00660008	029	1
3.555.0430	RIDR00660008	030	1
3.555.0431	RIDR00660008	031	1
3.555.0433	RIDR00660008	036	1
3.555.0434	RIDR00660008	038	1
3.555.0435	RIDR00660008	039	1
3.555.0436	RIDR00660008	040	1
3.555.0439	RIDR00660008	001	2
3.555.0440	R00660008	010	4
3.555.0441	R00660008	011	4
3.555.0442	R00660008	024	1
3.555.0443	R00660008	025	1
3.555.0444	R35540105	003	1
3.555.0445	R35540105	021	3
3.555.0447	R35540105	024	3
3.555.0448	R35540105	027	1
3.555.0452	R35540105	031	1
3.555.0453	R35540105	044	1
3.555.0454	R35540105	055	1
3.555.0455	R35540105	048	1
3.555.0456	R35540105	054	1
3.555.0459	R35540105	061	3
3.555.0468	R35540105	073	1
3.555.0469	R35540105	074	3
3.555.0470	R35540105	014	3
3.555.0471	R35540105	101	1
3.555.0472	R35540105	102	1

Codice	Tavola	Pos.	Q.tà
3.555.0473	RQEL00660008	001	4
3.555.0474	RQEL00660008	002	3
3.555.0475	RQEL00660008	003	1
3.555.0476	RQEL00660008	004	1
3.555.0477	RQEL00660008	005	1
	RQEL00660008	008	1
3.555.0478	RQEL00660008	005	2
3.555.0479	RQEL00660008	006	1
3.555.0480	RQEL00660008	007	1
3.555.0481	RQEL00660008	009	1
3.555.0482	RQEL00660008	010	1
3.555.0483	RQEL00660008	011	2
3.555.0484	RQEL00660008	012	1
3.555.0485	RQEL00660008	013	1
3.555.0486	RQEL00660008	014	1
3.555.0487	RQEL00660008	015	1
3.555.0488	RQEL00660008	016	1
3.555.0489	RQEL00660008	017	1
3.555.0490	RQEL00660008	018	1
3.555.0491	RQEL00660008	020	1
3.555.0492	RQEL00660008	021	1
3.555.0493	RQEL00660008	023	1
3.555.0494	RQEL00660008	028	1
3.555.0495	RQEL00660008	030	1
3.555.0496	RQEL00660008	031	1
3.555.0497	RQEL00660008	032	1
3.555.0498	RQEL00660008	033	1
3.555.0499	RQEL00660008	035	1
3.555.0500	RQEL00660008	039	1
3.555.0501	RQEL00660008	040	1
3.555.0528	R35540105	069	1

Codice	Tavola	Pos.	Q.tà
3.555.0617	R35540105	026	1
3.555.0620	R35540105	070	1
3.555.0621	R35540105	072	1
3.555.0622	R35540105	100	1
3.555.1153	RIDR00660008	033	1
3.555.1273	R35540105	059	3
4.613.0331	R00660008	022	1