



# **IDRO LENA 5021 E LP -Trifase- -LAVOR-**

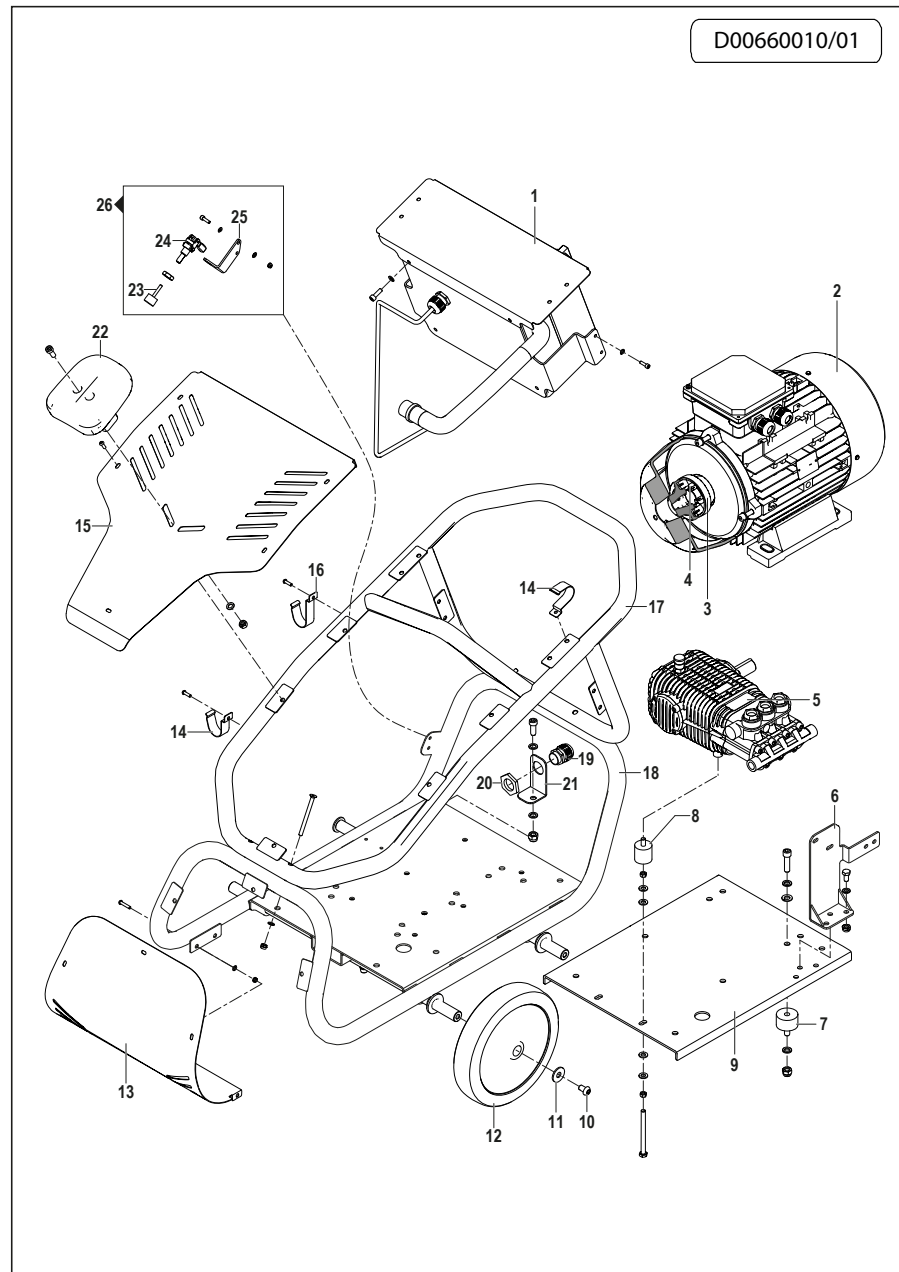
*Filtri: validità 17/06/2023*

*17/06/2023*

0.066.0010 - IDRO LENA 5021 E LP -Trifase- -LAVOR-.....	3
R00660010 - IDRO LENA 5021 E LP -Trifase- -LAVOR-.....	4
R35540043 - POMPA TW 5570 S (65131501).....	6
RACC00660010 - ACCESSORI.....	9
R09660006 - KIT PISTOLA LENA 5021/THERMIC 22/23 (24100272).....	11
RIDR00660010 - CIRCUITO IDRAULICO.....	13
R37140038 - VALVOLA VHP70 G1/2 F - G1/2 F MOLLA NERA 64MPa 80 l/min S/MICRO S/MANOP.....	15
RQEL00660010 - QUADRO ELETTRICO.....	17
Indice componenti.....	20

Pos.	Codice	Descrizione
.	R00660010	IDRO LENA 5021 E LP -Trifase- -LAVOR-

D00660010/01



IDRO LENA 5021 E LP -Trifase- -LAVOR- - Filtri: validità 17/06/2023

**R00660010 - IDRO LENA 5021 E LP -Trifase- -LAVOR-**

Validità: dal 20/10/2017 al 31/12/9999

Pos.	Codice	Sostituito da	Q.tà	Acquistabile	Q.tà min.	Per manuten.	Descrizione
.	R35540043		1	No			POMPA TW 5570 S (65131501)
.	RACC00660010		1	No			ACCESSORI
.	RIDR00660010		1	No			CIRCUITO IDRAULICO
.	RQEL00660010		1	No			QUADRO ELETTRICO
001	3.555.0402		1	No			KIT QUADRO ELETTRICO LENA (2610.0464)
002	3.555.0405		1	No			MOTORE ELETTRICO 30CV LENA 5021 (1831.0615)
003	3.555.0416		1	Si	1		GIUNTO ELASTICO (1211.0056)
004	3.555.0417		6	Si	1		KIT GOMMINI X GIUNTO ELASTICO MEC 160 DF(50260414)
005	3.554.0043		1	No			POMPA TW 5570 S (65131501)
006	3.555.0406		1	No			SUPPORTO VALVOLA (3002.0903)
007	3.555.0407		4	No			ANTI VIBRANTE (3002.0884)
008	3.555.0408		2	Si	1		ANTI VIBRANTE (3002.0602)
009	3.555.0409		1	No			PIASTRA (2404.0232)
010	3.555.0440		4	No			VITE M12X20 (3605.0182)
011	3.555.0441		4	No			RONDELLA D.12,5X36X2,5 (2811.0242)
012	3.555.0346		4	Si	1		RUOTA (28100127)
013	3.555.0410		1	No			CARENA FRONTALE (0477.0525)
014	3.555.0377		2	Si	1		GANCIO LATERALE/SUPERIORE (1202.0074)
015	3.555.0411		1	No			CARENA SUPERIORE (0477.0523)
016	3.555.0349		1	Si	1		GANCIO LATERALE (1202007500)
017	3.555.0412		1	No			TELAIO SUPERIORE (3206.0379)
018	3.555.0317		1	No			TELAIO INFERIORE (3206.0378)
019	3.555.0413		1	No			PRESSACAVO M32 (2434.0074)
020	3.555.0414		1	No			GHIERA M32 (1227.0061)
021	3.555.0378		1	Si	1		SUPPORTO PASSACAVO (2404.0233)
022	4.613.0331		1	Si	1		GANCIO SUPP. TUBO -N- NUOVA COMPACT/TEXAS/DAKOTA
023	3.555.0415		1	No			ANTI VIBRANTE (3002.0167)
024	3.555.0442		1	No			LEVA FRENO (1600.0107)
025	3.555.0443		1	No			SUPPORTO FRENO (3002.0868)
026	3.555.0348		1	No			KIT FRENO (1111.0005)

IDRO LENA 5021 E LP -Trifase- -LAVOR- - Filtri: validità 17/06/2023



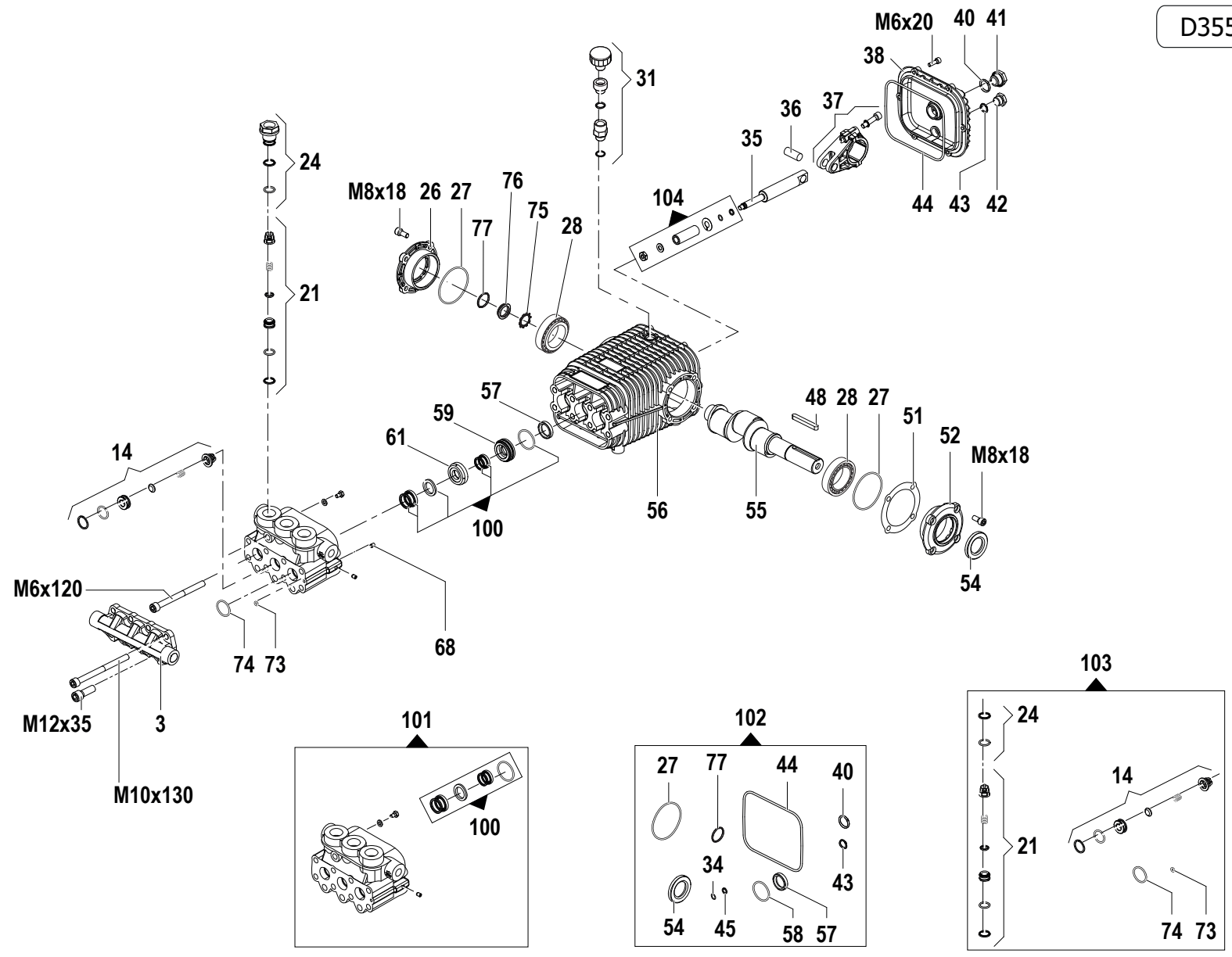
**R00660010 - IDRO LENA 5021 E LP -Trifase- -LAVOR-**

Validità: dal 20/10/2017 al 31/12/9999

17/06/2023

Pag. 5 / 21

D35540043/02

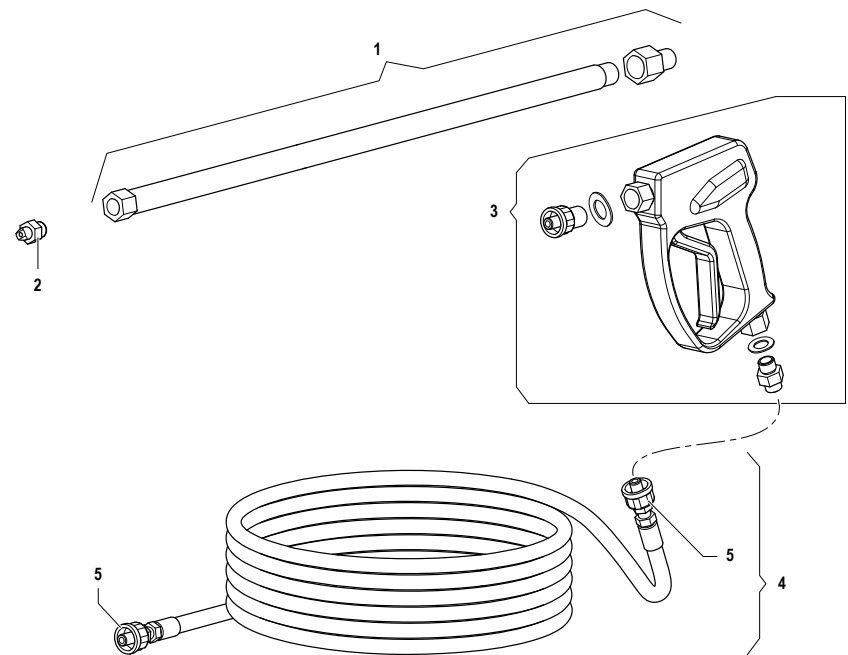


Pos.	Codice	Sostituito da	Q.tà	Acquistabile	Q.tà min.	Per manuten.	Descrizione
003	3.555.0444		1	Si	1		TAPPO VALV. ASPIRAZIONE (3202038900)
014	3.555.0470		3	Si	1		GRUPPO VALV. ASPIRAZIONE (1220018700A)
021	3.555.0445		3	Si	1		GRUPPO VALV. MANDATA (1220018800)
024	3.555.0447		3	Si	1		KIT TAPPO + OR E ANELLO (3202.0392)
026	3.555.0617		1	No			FLANGIA (1009.0437)
027	3.555.0448		2	Si	1		GUARNIZIONE OR 2,0X70 (1210044800)
028	3.555.0283		2	Si	1		CUSCINETTO RULLI CONICI 30X62X25 (0440002800)
031	3.555.0452		1	Si	1		KIT TAPPO OLIO (3200.0199)
035	3.555.0278		3	Si	1		PISTONE GUIDA (24090109)
036	3.555.0279		3	No			SPINOTTO D.14X36 (30110026)
037	3.555.0280		3	Si	1		KIT BIELLA (02050080)
038	3.555.0281		1	No			COPERCHIO CARTER (04020269)
040	3.555.0010	3.200.0027	1	Si	1		GUARNIZIONE OR 2,62X20,24 PER TAPPO (1210004800)
041	3.555.0264		1	Si	1		TAPPO LIVELLO OLIO 1/2G (32010027)
042	3.555.0016		1	Si	1		TAPPO 3/8 GAS (3200000700)
043	3.555.0205	3.200.0070	1	Si	1		O-RING 2.0X14 (1210044100)
044	3.555.0453		1	No			GUARNIZIONE OR $\tilde{\sim}$ 3,53X142,5 (1210.0349)
048	3.555.0455		1	Si	1		LINGUETTA 8X7X63 (1602.0073)
051	3.555.0270		1	No			DISTANZIALE 0,05sp. (0601030400)
051	3.555.0394		1	No			DISTANZIALE 0,1sp. (0601030500)
051	3.555.0395		1	No			DISTANZIALE 0,19sp. (0601030600)
051	3.555.0396		1	No			DISTANZIALE 0,25sp. (0601030700)
052	3.555.0287		1	No			FLANGIA (10090195)
054	3.555.0456		1	Si	1		ANELLO TENUTA $\tilde{\sim}$ 30X52X7 (0019.0032)
055	3.555.0505	6.605.0280	1	Si	1		ALBERO PASSANTE $\tilde{\sim}$ 24mm (00010913)
056	3.555.0285		1	No			CARTER POMPA (04030155)
057	3.555.0288		3	Si	1		ANELLO TENUTA OLIO 22x32x7 (00190122)
059	3.555.0457	6.605.0270	3	Si	1		ANELLO PORTAGUARNIZIONE D.18 (0009.0285)
061	3.555.0459		3	Si	1		ANELLO PORTAGUARNIZIONE (0009.0728)
068	3.555.0466		1	No			VITE SENZA TESTA ES. INC. M6X8 (3622.0048)
075	3.555.0067		1	Si	1		SEEGER PER TAPPO (3019003300)

Pos.	Codice	Sostituito da	Q.tà	Acquistabile	Q.tà min.	Per manuten.	Descrizione
076	3.555.0246		1	Si	1		SPIA LIVELLO OLIO (3201002600)
077	3.555.0253		1	Si	1		GUARNIZIONE OR 2X24 (1210045100)
100	3.555.0622		1	Si	1		KIT TENUTE ACQUA D.18 (5019.0774)
101	3.555.0471		1	Si	1		KIT TESTATA (3300.0185)
102	3.555.0472		1	Si	1		KIT GUARNIZIONI OLIO (5019022900)
103	3.555.0376		1	Si	1		KIT WAM PREMIUM 5025005000
104	3.555.0400		1	Si	1		KIT PISTONE D.18 (2409.0116)



DACC00660010/01



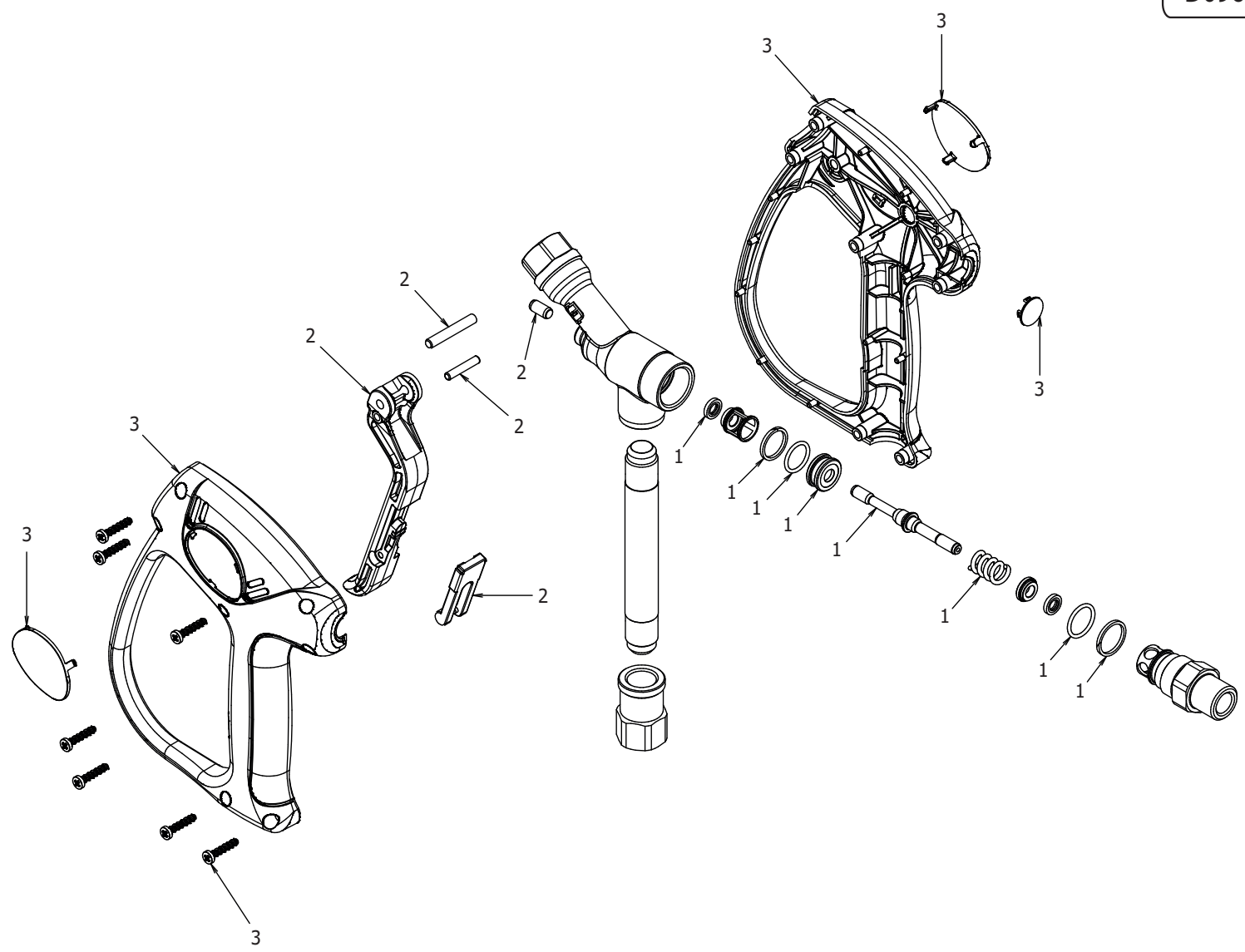
IDRO LENA 5021 E LP -Trifase- -LAVOR- - Filtri: validità 17/06/2023

## RACC00660010 - ACCESSORI

Validità: dal 10/07/2019 al 31/12/9999

Pos.	Codice	Sostituito da	Q.tà	Acquistabile	Q.tà min.	Per manuten.	Descrizione
.	R09660006		1	No			KIT PISTOLA LENA 5021/THERMIC 22/23 (24100272)
001	0.966.0010		1	Si	1		KIT LANCIA LENA 5021/THERMIC 22/23 (33011476)
002	0.966.0040		1	Si	1		UGELLO ALTA PRESSIONE 15040 LENA 5021/THERMIC 4018 (3400061600)
003	0.966.0006		1	Si	1	ORD	KIT PISTOLA LENA 5021/THERMIC 22/23 (24100272)
004	0.966.0013		1	Si	1		KIT TUBO 10 MT LENA/THERMIC 22/23 (33011578)
005	3.100.0511		2	Si	1		RACCORDO GIR. G3/8 M - M24x1,5M AISI 303 640bar 80 l/min (4100400022)

D09660006/01



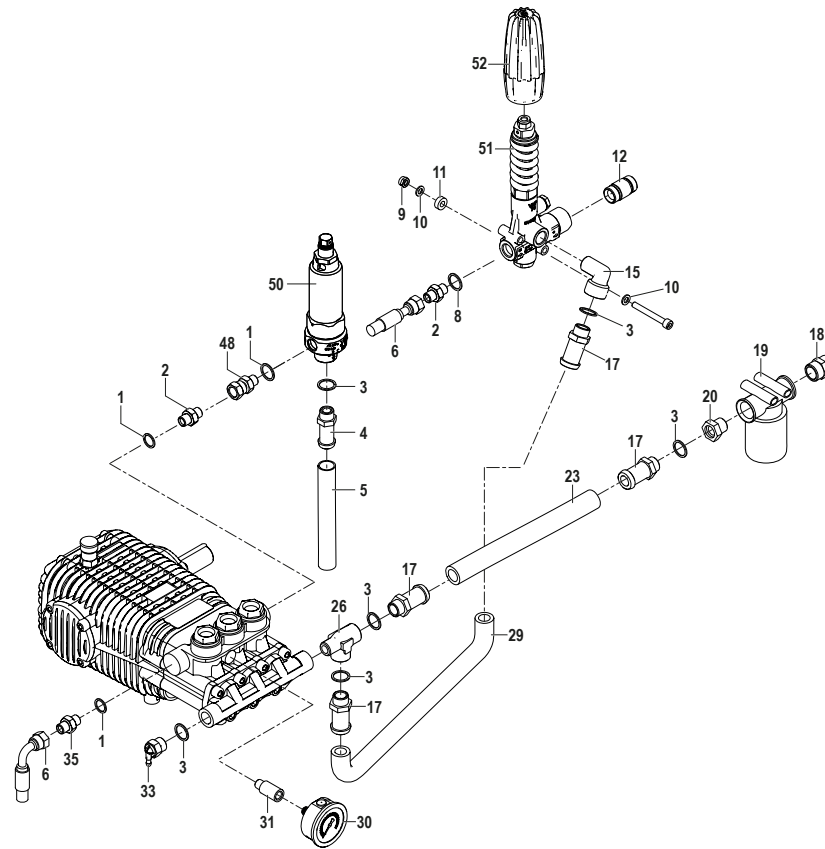
IDRO LENA 5021 E LP -Trifase- -LAVOR- - Filtri: validità 17/06/2023

**R09660006 - KIT PISTOLA LENA 5021/THERMIC 22/23 (24100272)**

Validità: dal 27/03/2019 al 31/12/9999

Pos.	Codice	Sostituito da	Q.tà	Acquistabile	Q.tà min.	Per manuten.	Descrizione
001	3.714.0046		1	Si	1		KIT RICAMBI ML710 (4019900049) -pistola 09660006-
002	3.714.0047		1	No			KIT RICAMBI LEVA ML710 (4019900050) -pistola 09660006-
003	3.714.0048		1	Si	1		KIT RICAMBI SCOCHE ML710 (4019900051) -pistola 09660006-

DIDR00660010/01



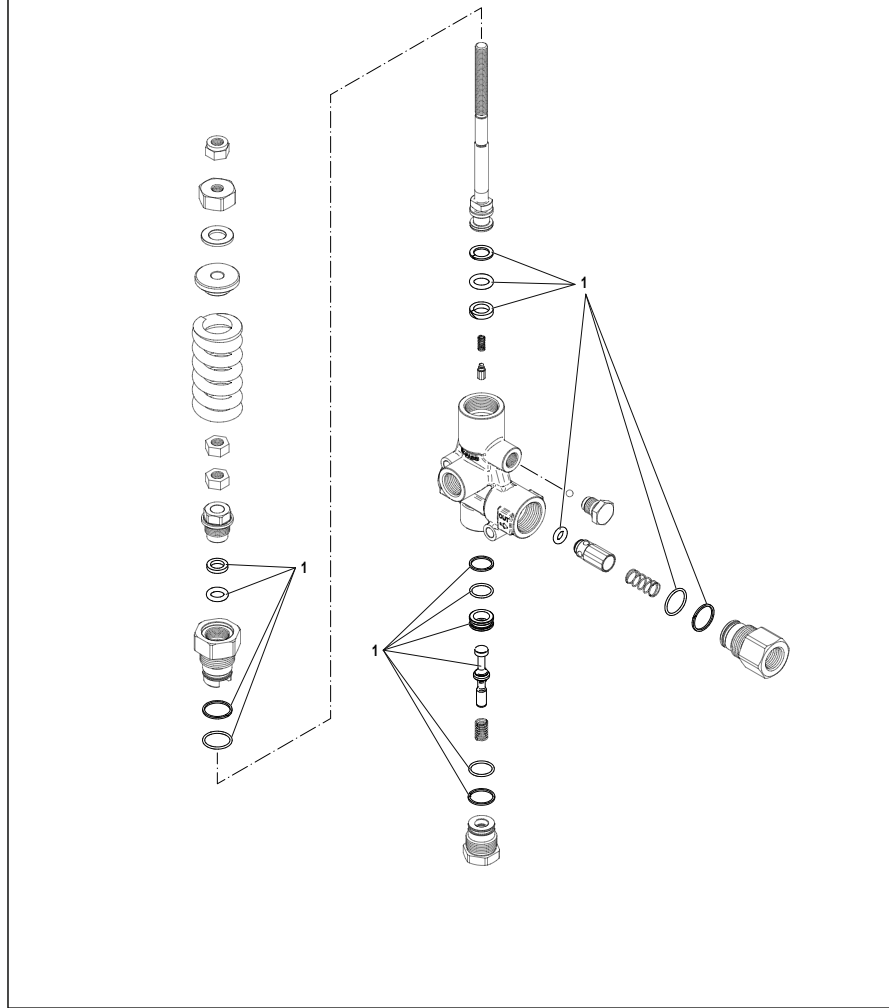
IDRO LENA 5021 E LP -Trifase- -LAVOR- - Filtri: validità 17/06/2023

**RIDR00660010 - CIRCUITO IDRAULICO**

Validità: dal 10/07/2019 al 31/12/9999

Pos.	Codice	Sostituito da	Q.tà	Acquistabile	Q.tà min.	Per manuten.	Descrizione
.	R37140038		1	No			VALVOLA VHP70 G1/2 F - G1/2 F MOLLA NERA 64MPa 80 l/min S/MICRO S/ MANOP.
001	3.555.0439		3	Si	1		RONDELLA 3/8" (1209.0099)
002	3.555.0331		2	No			NIPPLIO 1/2G-3/8G (2000.0067)
003	3.555.0384		6	Si	1		RONDELLA 1/2G (12090114)
004	3.555.0418		1	No			RACCORDO P.G. Å~13 G1/2" M (2800.0524)
005	3.555.0419		1	No			TUBO D.13X19 L=200 (3208.1187)
006	3.555.0420		1	Si	1		BYPASS TUBO R2 G3/8" L=700 (3208.1207)
008	3.555.0421	3.714.0069	1	Si	1		RONDELLA 1/2" (1209.0101)
010	3.555.0361		6	No			RONDELLA 2811010800
011	3.555.0422		2	Si	1		DISTANZIALE D.18x8,5x6,5h (0601.0400)
012	3.555.0423		1	No			ATTACCO RAPIDO M24X1,5M G1/2" M (14070057)
015	3.555.0424		1	No			RACCORDO A GOMITO 90Å° M/F G1/2" (1211.0057)
017	3.555.0425		3	No			RACCORDO P.G. D.16X20 G1/2" M (2800.0120)
018	3.555.1174		1	No			PORTAGOMMA 3/4" D.19 (2800003500)
019	3.555.1173		1	Si	1		FILTRO ASP. ACQUA 3/4"F P20BAR (1002038000)
020	3.555.0427		1	Si	1		RIDUZIONE M/F G3/4" - G1/2" (2825005100)
023	3.555.0428		1	Si	1		TUBO D.19XD29 L=350 (3208133100)
026	3.555.0330		1	Si	1		RACCORDO A T M-F-F 1/2G (2803035400)
029	3.555.0429		1	No			TUBO D.19XD27 L=510 (3208.1350)
030	3.555.0430		1	Si	1		MANOMETRO D.63 0-1000BAR (1816.0153)
031	3.555.0431		1	No			PROLUNGA M/F G1/4" L=30 (2417.0094)
033	3.555.1153		1	Si	1		KIT VALVOLA TERMOSTATICA G1/2"M (1215032900)
035	3.555.0338	3.100.0023	1	Si	1		NIPPLIO 3/8G M-M (2000.0041)
036	3.555.0433		1	No			ADATTATORE M/F G1/2' (0011.0015)
048	3.555.0337		1	Si	1		ADATTATORE M-F 3/8G 2521/3518 (0011.0003)
050	3.555.0438		1	Si	1		VALVOLA SICUREZZA (1219.2056)
051	3.714.0038		1	Si	1		VALVOLA VHP70 G1/2 F - G1/2 F MOLLA NERA 64MPa 80 l/min S/MICRO S/ MANOP.
052	3.555.0437		1	Si	1		MANOPOLA (1817.0101)

D37140038/01



IDRO LENA 5021 E LP -Trifase- -LAVOR- - Filtri: validità 17/06/2023

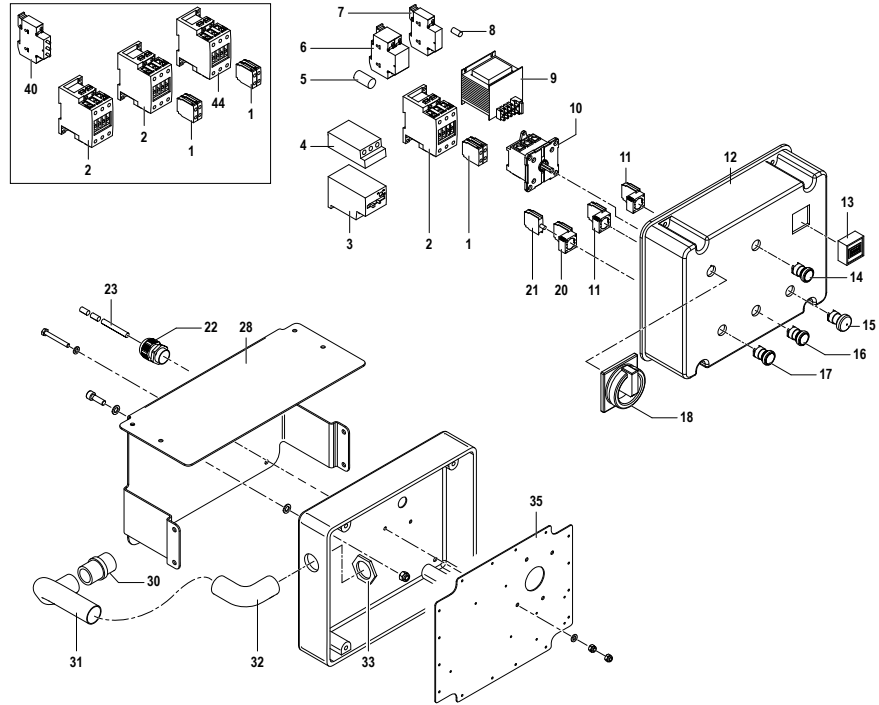
**R37140038 - VALVOLA VHP70 G1/2 F - G1/2 F MOLLA NERA 64MPa 80 l/min S/MICRO S/MANOP.**

Validità: dal 12/09/2019 al 31/12/9999

Pos.	Codice	Sostituito da	Q.tà	Acquistabile	Q.tà min.	Per manuten.	Descrizione
001	3.714.0043		1	Si	1		KIT RICAMBI VALVOLA VHP70



DQEL00660010/01



SCHEMA ELETTRICO  
WIRING DIAGRAM



Pos.	Codice	Sostituito da	Q.tà	Acquistabile	Q.tà min.	Per manuten.	Descrizione
001	3.555.0473		4	Si	1		CONTATTO AUSILIARIO (0433.0019)
002	3.555.0474		3	Si	1		TELERUTTORE 32A 24V (3225.0081)
003	3.555.0475		1	No			RELE' TERMICO 32-38A (2821.0052)
004	3.555.0476		1	No			SUPPORTO RELE' TERMICO (3002.0791)
005	3.555.0477		1	No			FUSIBILE 5X20F-4A 250V (1012.0032)
005	3.555.0478		2	No			FUSIBILE 10X38F-1A 500V (1012.0033)
006	3.555.0479		1	No			PORTAFUSIBILE (3002.0770)
007	3.555.0480		1	No			PORTAFUSIBILE (3002.0771)
008	3.555.0477		1	No			FUSIBILE 5X20F-4A 250V (1012.0032)
009	3.555.0481		1	Si	1		TRASFORMATORE B.T. (32260090)
010	3.555.0482		1	Si	1		INTERRUTTORE (14100139)
011	3.555.0483		2	No			CONTATTI PULSANTE (04330018)
012	3.555.0484		1	No			SCATOLA ELETTRICA (30010554)
013	3.555.0485		1	No			CONTA ORE (04310012)
014	3.555.0486		1	No			LAMPADA ALIMENTAZIONE BIANCA (30390014)
015	3.555.0487		1	No			PULSANTE EMERGENZA (14100142)
016	3.555.0488		1	No			PULSANTE ARRESTO ROSSO (14100141)
017	3.555.0489		1	No			PULSANTE AVVIO LUMINOSO VERDE (14100140)
018	3.555.0490		1	No			INTERRUTTORE GENERALE (18180050)
020	3.555.0491		1	No			CONTATTI PULSANTE (04330017)
021	3.555.0492		1	Si	1		LAMPADA (16070023)
022	3.555.0413		1	No			PRESSACAVO M32 (2434.0074)
023	3.555.0493		1	No			CAVO TRF6,00mm2 L=6,8m (04560468)
028	3.555.0494		1	No			STAFFA QUADRO ELETTRICO (30020902)
030	3.555.0495		1	No			RACCORDO (28030653)
031	3.555.0496		1	No			GUAINA (12310019)
032	3.555.0497		1	No			RACCORDO CURVO 90° (28030658)
033	3.555.0498		1	No			GHIERA PG29 (12270060)
035	3.555.0499		1	No			PIASTRA DI FONDO (24040198)
039	3.555.0500		1	No			SCHEMA ELETTRICO (16101483)
040	3.555.0501		1	No			TEMPORIZZATORE (04310011)

IDRO LENA 5021 E LP -Trifase- -LAVOR- - Filtri: validità 17/06/2023



## RQEL00660010 - QUADRO ELETTRICO

Validità: dal 10/07/2019 al 31/12/9999

17/06/2023

Pag. 18 / 21

Pos.	Codice	Sostituito da	Q.tà	Acquistabile	Q.tà min.	Per manuten.	Descrizione
044	3.555.0296	3.402.0085	1	Si	1		TELERUTTORE 25A - 24V (32250078)

Codice	Tavola	Pos.	Q.tà
0.966.0006	RACC00660010	003	1
0.966.0010	RACC00660010	001	1
0.966.0013	RACC00660010	004	1
0.966.0040	RACC00660010	002	1
3.100.0511	RACC00660010	005	2
3.554.0043	R00660010	005	1
3.555.0010	R35540043	040	1
3.555.0016	R35540043	042	1
3.555.0067	R35540043	075	1
3.555.0205	R35540043	043	1
3.555.0246	R35540043	076	1
3.555.0253	R35540043	077	1
3.555.0264	R35540043	041	1
3.555.0270	R35540043	051	1
3.555.0278	R35540043	035	3
3.555.0279	R35540043	036	3
3.555.0280	R35540043	037	3
3.555.0281	R35540043	038	1
3.555.0283	R35540043	028	2
3.555.0285	R35540043	056	1
3.555.0287	R35540043	052	1
3.555.0288	R35540043	057	3
3.555.0296	RQEL00660010	044	1
3.555.0317	R00660010	018	1
3.555.0330	RIDR00660010	026	1
3.555.0331	RIDR00660010	002	2
3.555.0337	RIDR00660010	048	1
3.555.0338	RIDR00660010	035	1
3.555.0346	R00660010	012	4
3.555.0348	R00660010	026	1
3.555.0349	R00660010	016	1

Codice	Tavola	Pos.	Q.tà
3.555.0361	RIDR00660010	010	6
3.555.0376	R35540043	103	1
3.555.0377	R00660010	014	2
3.555.0378	R00660010	021	1
3.555.0384	RIDR00660010	003	6
3.555.0394	R35540043	051	1
3.555.0395	R35540043	051	1
3.555.0396	R35540043	051	1
3.555.0400	R35540043	104	1
3.555.0402	R00660010	001	1
3.555.0405	R00660010	002	1
3.555.0406	R00660010	006	1
3.555.0407	R00660010	007	4
3.555.0408	R00660010	008	2
3.555.0409	R00660010	009	1
3.555.0410	R00660010	013	1
3.555.0411	R00660010	015	1
3.555.0412	R00660010	017	1
3.555.0413	R00660010	019	1
	RQEL00660010	022	1
3.555.0414	R00660010	020	1
3.555.0415	R00660010	023	1
3.555.0416	R00660010	003	1
3.555.0417	R00660010	004	6
3.555.0418	RIDR00660010	004	1
3.555.0419	RIDR00660010	005	1
3.555.0420	RIDR00660010	006	1
3.555.0421	RIDR00660010	008	1
3.555.0422	RIDR00660010	011	2
3.555.0423	RIDR00660010	012	1
3.555.0424	RIDR00660010	015	1

Codice	Tavola	Pos.	Q.tà
3.555.0425	RIDR00660010	017	3
3.555.0427	RIDR00660010	020	1
3.555.0428	RIDR00660010	023	1
3.555.0429	RIDR00660010	029	1
3.555.0430	RIDR00660010	030	1
3.555.0431	RIDR00660010	031	1
3.555.0433	RIDR00660010	036	1
3.555.0437	RIDR00660010	052	1
3.555.0438	RIDR00660010	050	1
3.555.0439	RIDR00660010	001	3
3.555.0440	R00660010	010	4
3.555.0441	R00660010	011	4
3.555.0442	R00660010	024	1
3.555.0443	R00660010	025	1
3.555.0444	R35540043	003	1
3.555.0445	R35540043	021	3
3.555.0447	R35540043	024	3
3.555.0448	R35540043	027	2
3.555.0452	R35540043	031	1
3.555.0453	R35540043	044	1
3.555.0455	R35540043	048	1
3.555.0456	R35540043	054	1
3.555.0457	R35540043	059	3
3.555.0459	R35540043	061	3
3.555.0466	R35540043	068	1
3.555.0470	R35540043	014	3
3.555.0471	R35540043	101	1
3.555.0472	R35540043	102	1
3.555.0473	RQEL00660010	001	4
3.555.0474	RQEL00660010	002	3
3.555.0475	RQEL00660010	003	1

Codice	Tavola	Pos.	Q.tà
3.555.0476	RQEL00660010	004	1
3.555.0477	RQEL00660010	005	1
	RQEL00660010	008	1
3.555.0478	RQEL00660010	005	2
3.555.0479	RQEL00660010	006	1
3.555.0480	RQEL00660010	007	1
3.555.0481	RQEL00660010	009	1
3.555.0482	RQEL00660010	010	1
3.555.0483	RQEL00660010	011	2
3.555.0484	RQEL00660010	012	1
3.555.0485	RQEL00660010	013	1
3.555.0486	RQEL00660010	014	1
3.555.0487	RQEL00660010	015	1
3.555.0488	RQEL00660010	016	1
3.555.0489	RQEL00660010	017	1
3.555.0490	RQEL00660010	018	1
3.555.0491	RQEL00660010	020	1
3.555.0492	RQEL00660010	021	1
3.555.0493	RQEL00660010	023	1
3.555.0494	RQEL00660010	028	1
3.555.0495	RQEL00660010	030	1
3.555.0496	RQEL00660010	031	1
3.555.0497	RQEL00660010	032	1
3.555.0498	RQEL00660010	033	1
3.555.0499	RQEL00660010	035	1
3.555.0500	RQEL00660010	039	1
3.555.0501	RQEL00660010	040	1
3.555.0505	R35540043	055	1
3.555.0617	R35540043	026	1
3.555.0622	R35540043	100	1
3.555.1153	RIDR00660010	033	1

Codice	Tavola	Pos.	Q.tà
3.555.1173	RIDR00660010	019	1
3.555.1174	RIDR00660010	018	1
3.714.0038	RIDR00660010	051	1
3.714.0043	R37140038	001	1
3.714.0046	R09660006	001	1
3.714.0047	R09660006	002	1
3.714.0048	R09660006	003	1
4.613.0331	R00660010	022	1