



# **IDRO THERMIC 22 3521 H LP -LAVOR-**

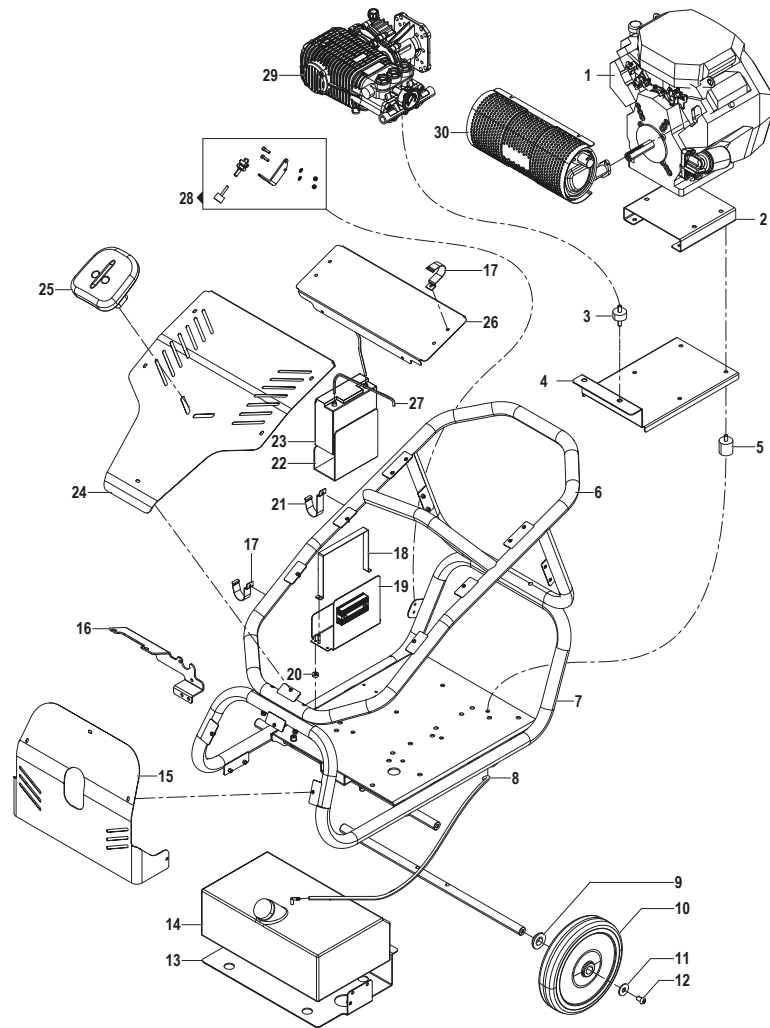
*Filtri: validità 17/06/2023*

*17/06/2023*

|   |    |
|---|----|
| 0.066.0011 - IDRO THERMIC 22 3521 H LP -LAVOR-.....             | 3  |
| R00660011 - IDRO THERMIC 22 3521 H LP -LAVOR-.....              | 4  |
| R35540049 - POMPA TW 5050 S (65131304).....                     | 7  |
| RACC00660011 - ACCESSORI.....                                   | 10 |
| R09660006 - KIT PISTOLA LENA 5021/THERMIC 22/23 (24100272)..... | 12 |
| RIDR00660011 - CIRCUITO IDRAULICO.....                          | 14 |
| RRID00660011 - RIDUTTORE.....                                   | 16 |
| Indice componenti.....  | 18 |

| Pos. | Codice    | Descrizione                       |
|------|-----------|-----------------------------------|
| .    | R00660011 | IDRO THERMIC 22 3521 H LP -LAVOR- |

D00660011/01



IDRO THERMIC 22 3521 H LP -LAVOR- - Filtri: validità 17/06/2023

**R00660011 - IDRO THERMIC 22 3521 H LP -LAVOR-**

Validità: dal 20/10/2017 al 31/12/9999

| Pos. | Codice       | Sostituito da | Q.tà | Acquistabile | Q.tà min. | Per manuten. | Descrizione                              |
|------|--------------|---------------|------|--------------|-----------|--------------|--|
| .    | R35540049    |               | 1    | No           |           |              | POMPA TW 5050 S (65131304)               |
| .    | RACC00660011 |               | 1    | No           |           |              | ACCESSORI                                |
| .    | RIDR00660011 |               | 1    | No           |           |              | CIRCUITO IDRAULICO                       |
| .    | RRID00660011 |               | 1    | No           |           |              | RIDUTTORE                                |
| 001  | 3.555.0506   |               | 1    | Si           | 1         |              | MOTORE A SCOPPIO GX 690R 22HP (18300241) |
| 002  | 3.555.0507   |               | 1    | No           |           |              | SUPPORTO MOTORE (30020764)               |
| 003  | 3.555.0508   |               | 1    | Si           | 1         |              | ANTI-VIBRANTE D.40X20 M/M M10 (30020819) |
| 004  | 3.555.0509   |               | 1    | No           |           |              | PIASTRA SUPPORTO MOTORE (2404.0220)      |
| 005  | 3.555.0408   |               | 6    | Si           | 1         |              | ANTI VIBRANTE (3002.0602)                |
| 006  | 3.555.0412   |               | 1    | No           |           |              | TELAIO SUPERIORE (3206.0379)             |
| 007  | 3.555.0510   |               | 1    | No           |           |              | TELAIO INFERIORE (32060387)              |
| 008  | 3.555.0511   |               | 1    | No           |           |              | TUBO CARBURANTE D.8X15 L=910 (3208.1218) |
| 009  | 3.555.0383   |               | 4    | Si           | 1         |              | RONDELLA RUOTA (2812.0146)               |
| 010  | 3.555.0346   |               | 4    | Si           | 1         |              | RUOTA (28100127)                         |
| 011  | 3.555.0441   |               | 4    | No           |           |              | RONDELLA D.12,5X36X2,5 (2811.0242)       |
| 012  | 3.555.0440   |               | 4    | No           |           |              | VITE M12X20 (3605.0182)                  |
| 013  | 3.555.0512   |               | 1    | No           |           |              | SUPPORTO SERBATOIO (30020904)            |
| 014  | 3.555.0513   |               | 1    | No           |           |              | KIT SERBATOIO (30290050)                 |
| 015  | 3.555.0514   |               | 1    | No           |           |              | CARENA FRONTALE (04770526)               |
| 016  | 3.555.0515   |               | 1    | No           |           |              | SUPPORTO FILTRO (30020906)               |
| 017  | 3.555.0377   |               | 2    | Si           | 1         |              | GANCIO LATERALE/SUPERIORE (1202.0074)    |
| 018  | 3.555.0516   |               | 1    | No           |           |              | FERMO BATTERIA (30020785)                |
| 019  | 3.555.0517   |               | 1    | No           |           |              | SUPPORTO BATTERIA (30020784)             |
| 020  | 3.555.0518   |               | 4    | Si           | 1         |              | DISTANZIALE D.18X6x6,5h (06010402)       |
| 021  | 3.555.0349   |               | 1    | Si           | 1         |              | GANCIO LATERALE (1202007500)             |
| 022  | 3.555.0519   |               | 1    | No           |           |              | GUARNIZIONE BATTERIA (12400013)          |
| 023  | 3.555.0520   |               | 1    | Si           | 1         |              | BATTERIA 12V 22Ah (02140009)             |
| 024  | 3.555.0411   |               | 1    | No           |           |              | CARENA SUPERIORE (0477.0523)             |
| 025  | 3.555.0379   | 4.613.0331    | 1    | Si           | 1         |              | SUPPORTO TUBO INDO 2521/3518 (3002.0910) |
| 026  | 3.555.0521   |               | 1    | No           |           |              | CARENA SUPERIORE (04770524)              |
| 027  | 3.555.0522   |               | 1    | No           |           |              | KIT CAVI BATTERIA (04560423)             |

IDRO THERMIC 22 3521 H LP -LAVOR- - Filtri: validità 17/06/2023



**R00660011 - IDRO THERMIC 22 3521 H LP -LAVOR-**

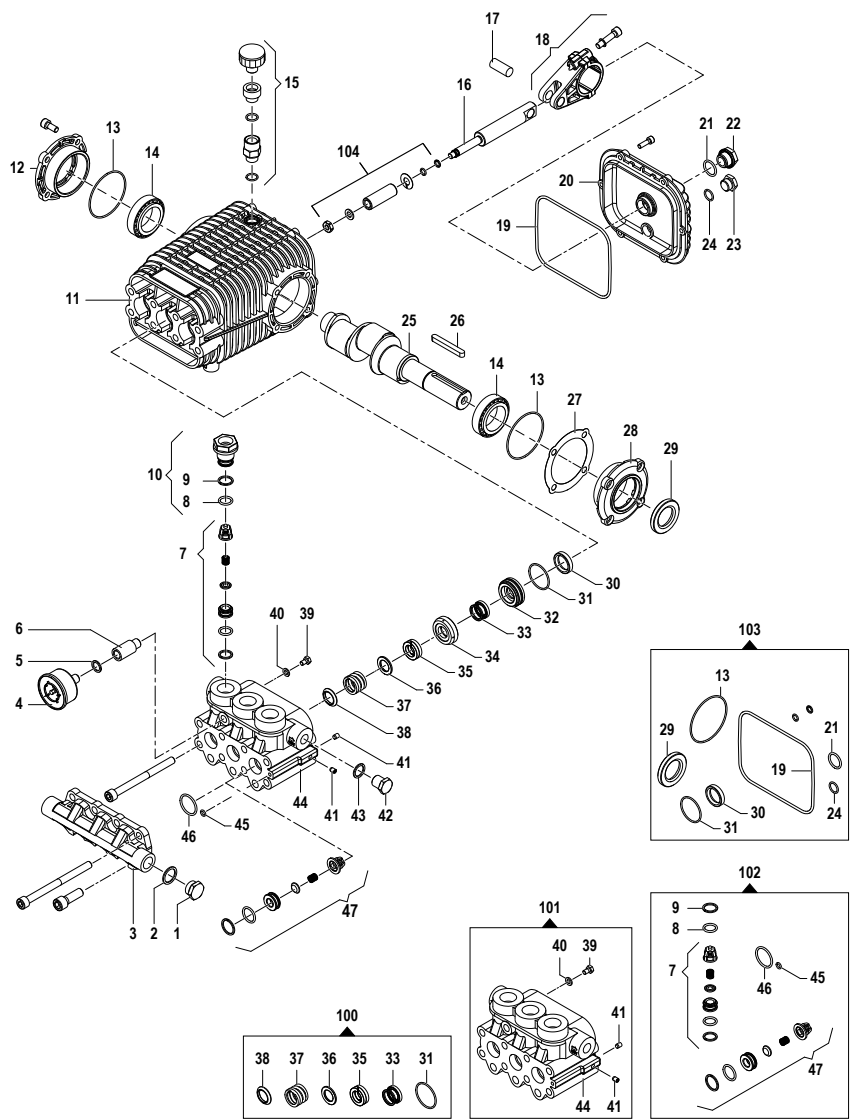
Validità: dal 20/10/2017 al 31/12/9999

17/06/2023

Pag. 5 / 19

| Pos. | Codice     | Sostituito da | Q.tà | Acquistabile | Q.tà min. | Per manuten. | Descrizione                |
|------|------------|---------------|------|--------------|-----------|--------------|----------------------------|
| 028  | 3.555.0348 |               | 1    | No           |           |              | KIT FRENO (1111.0005)      |
| 029  | 3.554.0049 |               | 1    | No           |           |              | POMPA TW 5050 S (65131304) |
| 030  | 3.555.0523 |               | 1    | No           |           |              | KIT MARMITTA (06080074)    |

D35540049/01

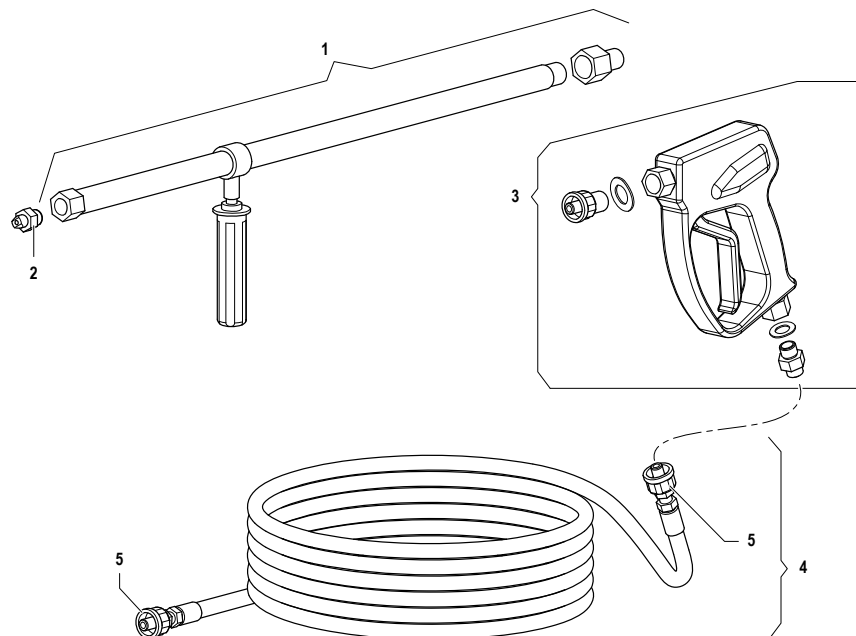


| Pos. | Codice     | Sostituito da | Q.tà | Acquistabile | Q.tà min. | Per manuten. | Descrizione                                      |
|------|------------|---------------|------|--------------|-----------|--------------|--|
| 001  | 3.555.0014 |               | 1    | Si           | 1         |              | TAPPO G1/2 OTTONE (3202001500)                   |
| 002  | 3.555.0013 |               | 1    | Si           | 1         |              | RONDELLA TRANCIATA 21,2X27X1,5 (2811008600)      |
| 003  | 3.555.0444 |               | 1    | Si           | 1         |              | TAPPO VALV. ASPIRAZIONE (3202038900)             |
| 004  | 3.555.0327 |               | 1    | Si           | 1         |              | MANOMETRO D.63 0-600 (1816015500A)               |
| 005  | 3.555.0524 |               | 1    | Si           | 1         |              | RONDELLA BONDED G1/4" (12090097)                 |
| 006  | 3.555.0431 |               | 1    | No           |           |              | PROLUNGA M/F G1/4" L=30 (2417.0094)              |
| 007  | 3.555.0445 |               | 3    | Si           | 1         |              | GRUPPO VALV. MANDATA (1220018800)                |
| 008  | 3.555.0446 |               | 3    | Si           | 1         |              | GUARNIZIONE OR $\tilde{2}$ ,62X15,54 (1210.0707) |
| 009  | 3.555.0393 |               | 3    | Si           | 1         |              | ANELLO BK 0009.0289                              |
| 010  | 3.555.0447 |               | 3    | Si           | 1         |              | KIT TAPPO + OR E ANELLO (3202.0392)              |
| 011  | 3.555.0285 |               | 1    | No           |           |              | CARTER POMPA (04030155)                          |
| 012  | 3.555.0282 |               | 1    | No           |           |              | FLANGIA (10090196)                               |
| 013  | 3.555.0448 |               | 2    | Si           | 1         |              | GUARNIZIONE OR 2,0X70 (1210044800)               |
| 014  | 3.555.0283 |               | 2    | Si           | 1         |              | CUSCINETTO RULLI CONICI 30X62X25 (0440002800)    |
| 015  | 3.555.0452 |               | 1    | Si           | 1         |              | KIT TAPPO OLIO (3200.0199)                       |
| 016  | 3.555.0278 |               | 3    | Si           | 1         |              | PISTONE GUIDA (24090109)                         |
| 017  | 3.555.0279 |               | 3    | No           |           |              | SPINOTTO D.14X36 (30110026)                      |
| 018  | 3.555.0280 |               | 3    | Si           | 1         |              | KIT BIELLA (02050080)                            |
| 019  | 3.555.0453 |               | 1    | No           |           |              | GUARNIZIONE OR $\tilde{3}$ ,53X142,5 (1210.0349) |
| 020  | 3.555.0281 |               | 1    | No           |           |              | COPERCHIO CARTER (04020269)                      |
| 021  | 3.555.0010 | 3.200.0027    | 1    | Si           | 1         |              | GUARNIZIONE OR 2,62X20,24 PER TAPPO (1210004800) |
| 022  | 3.555.0264 |               | 1    | Si           | 1         |              | TAPPO LIVELLO OLIO 1/2G (32010027)               |
| 023  | 3.555.0016 |               | 1    | Si           | 1         |              | TAPPO 3/8 GAS (3200000700)                       |
| 024  | 3.555.0205 | 3.200.0070    | 1    | Si           | 1         |              | O-RING 2.0X14 (1210044100)                       |
| 025  | 3.555.0526 |               | 1    | No           |           |              | ALBERO PASSANTE $\tilde{2}$ 4mm (0001.0678)      |
| 026  | 3.555.0527 |               | 1    | No           |           |              | LINGUETTA 8X7X35 (1602.0055)                     |
| 027  | 3.555.0394 |               | 1    | No           |           |              | DISTANZIALE 0,1sp. (0601030500)                  |
| 027  | 3.555.0395 |               | 1    | No           |           |              | DISTANZIALE 0,19sp. (0601030600)                 |
| 027  | 3.555.0396 |               | 1    | No           |           |              | DISTANZIALE 0,25sp. (0601030700)                 |
| 027  | 3.555.0270 |               | 1    | No           |           |              | DISTANZIALE 0,05sp. (0601030400)                 |
| 028  | 3.555.0287 |               | 1    | No           |           |              | FLANGIA (10090195)                               |



| Pos. | Codice     | Sostituito da | Q.tà | Acquistabile | Q.tà min. | Per manuten. | Descrizione   |
|------|------------|---------------|------|--------------|-----------|--------------|---|
| 029  | 3.555.0456 |               | 1    | Si           | 1         |              | ANELLO TENUTA Ã~30X52X7 (0019.0032)                   |
| 030  | 3.555.0288 |               | 3    | Si           | 1         |              | ANELLO TENUTA OLIO 22x32x7 (00190122)                 |
| 031  | 3.555.0387 |               | 3    | Si           | 1         |              | GUARNIZIONE OR D.2x37 (1210054700)                    |
| 032  | 3.555.0457 | 6.605.0270    | 3    | Si           | 1         |              | ANELLO PORTAGUARNIZIONE D.18 (0009.0285)              |
| 033  | 3.555.0458 |               | 3    | Si           | 1         |              | GUARNIZIONE TENUTA (1241.0074)                        |
| 034  | 3.555.0459 |               | 3    | Si           | 1         |              | ANELLO PORTAGUARNIZIONE (0009.0728)                   |
| 035  | 3.555.0460 |               | 6    | Si           | 1         |              | GUARNIZIONE TENUTA (0019.0164)                        |
| 036  | 3.555.0461 |               | 3    | Si           | 1         |              | RONDELLA (0009.0598)                                  |
| 037  | 3.555.0462 |               | 3    | Si           | 1         |              | MOLLA (1802.0320)                                     |
| 038  | 3.555.0463 |               | 3    | Si           | 1         |              | RONDELLA (0601.0378)                                  |
| 039  | 3.555.0464 |               | 3    | Si           | 1         |              | VITE M6X10 (3607.0106)                                |
| 040  | 3.555.0465 |               | 3    | Si           | 1         |              | RONDELLA D.6,4X12X1,6 (2811.0125)                     |
| 041  | 3.555.0466 |               | 2    | No           |           |              | VITE SENZA TESTA ES. INC. M6X8 (3622.0048)            |
| 042  | 3.555.0528 |               | 1    | No           |           |              | TAPPO G3/8" (3200.0188)                               |
| 043  | 3.555.0015 |               | 1    | Si           | 1         |              | RONDELLA TRANCIATA 17,0X22X1,5 ALLUMINIO (2811008400) |
| 044  | 3.555.0621 |               | 1    | No           |           |              | TESTATA POMPA D.18 (3218.0577)                        |
| 045  | 3.555.0468 |               | 1    | Si           | 1         |              | GUARNIZIONE OR D.2X6 (1210.0463)                      |
| 046  | 3.555.0469 |               | 3    | Si           | 1         |              | GUARNIZIONE OR Ã~2,62X28,25 (1210.0145)               |
| 047  | 3.555.0470 |               | 3    | Si           | 1         |              | GRUPPO VALV. ASPIRAZIONE (1220018700A)                |
| 100  | 3.555.0375 |               | 1    | Si           | 1         |              | KIT GUARNIZIONI ALTA COMET TW PREMIUM 5019022800      |
| 101  | 3.555.0471 |               | 1    | Si           | 1         |              | KIT TESTATA (3300.0185)                               |
| 102  | 3.555.0376 |               | 1    | Si           | 1         |              | KIT WAM PREMIUM 5025005000                            |
| 103  | 3.555.0472 |               | 1    | Si           | 1         |              | KIT GUARNIZIONI OLIO (5019022900)                     |
| 104  | 3.555.0400 |               | 1    | Si           | 1         |              | KIT PISTONE D.18 (2409.0116)                          |

DACC00660011/01



IDRO THERMIC 22 3521 H LP -LAVOR- - Filtri: validità 17/06/2023

### RACC00660011 - ACCESSORI

Validità: dal 31/07/2019 al 31/12/9999

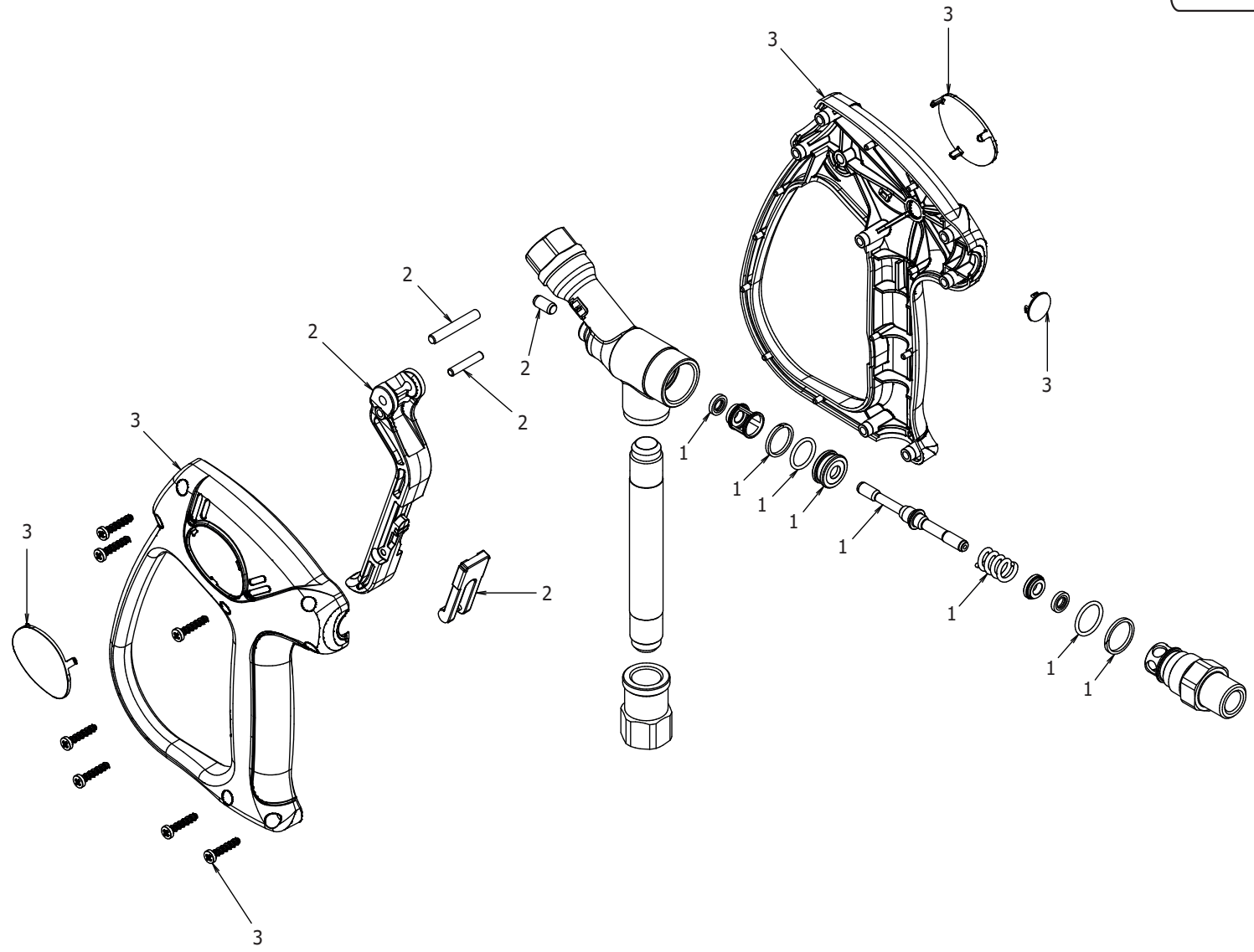


17/06/2023

Pag. 10 / 19

| Pos. | Codice     | Sostituito da | Q.tà | Acquistabile | Q.tà min. | Per manuten. | Descrizione   |
|------|------------|---------------|------|--------------|-----------|--------------|---|
| .    | R09660006  |               | 1    | No           |           |              | KIT PISTOLA LENA 5021/THERMIC 22/23 (24100272)                        |
| 001  | 0.966.0010 |               | 1    | Si           | 1         |              | KIT LANCIA LENA 5021/THERMIC 22/23 (33011476)                         |
| 002  | 0.966.0041 |               | 1    | No           |           |              | UGELLO ALTA PRESSIONE 15050 THERMIC 3521 (34000618)                   |
| 003  | 0.966.0006 |               | 1    | Si           | 1         | ORD          | KIT PISTOLA LENA 5021/THERMIC 22/23 (24100272)                        |
| 004  | 0.966.0013 |               | 1    | Si           | 1         |              | KIT TUBO 10 MT LENA/THERMIC 22/23 (33011578)                          |
| 005  | 3.100.0511 |               | 2    | Si           | 1         |              | RACCORDO GIR. G3/8 M - M24x1,5M AISI 303 640bar 80 l/min (4100400022) |

D09660006/01



IDRO THERMIC 22 3521 H LP -LAVOR- - Filtri: validità 17/06/2023

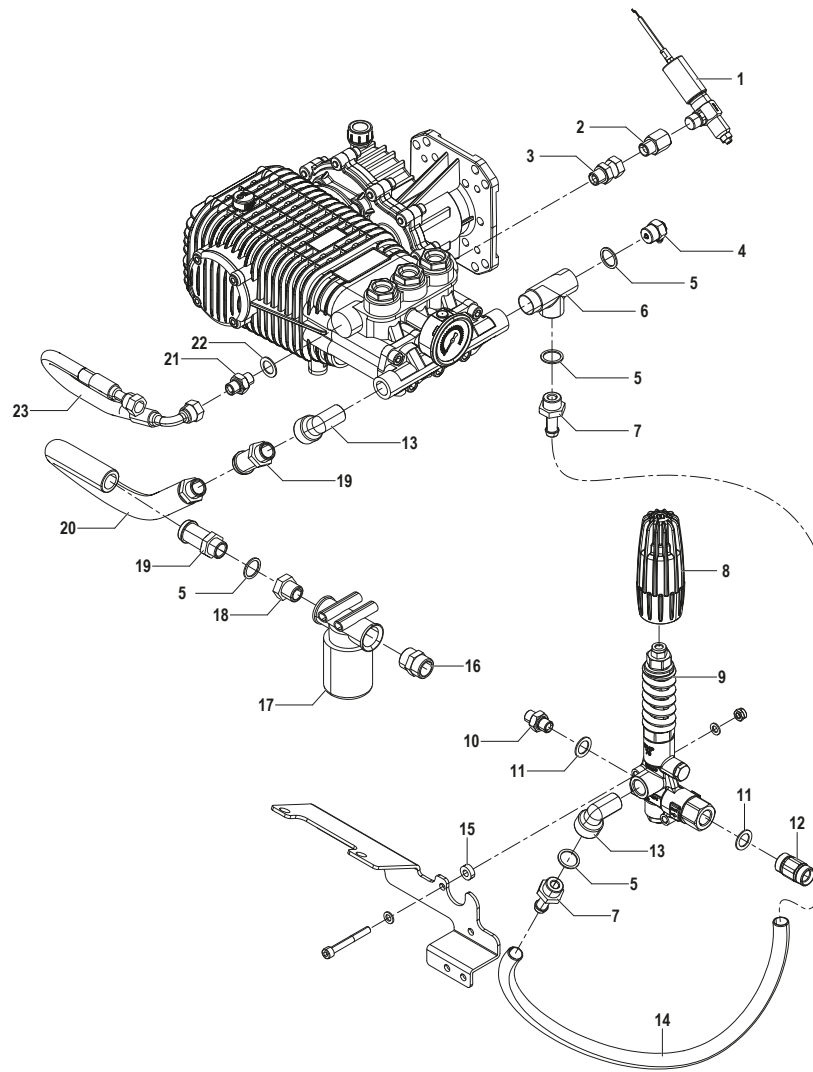
**R09660006 - KIT PISTOLA LENA 5021/THERMIC 22/23 (24100272)**

Validità: dal 31/07/2019 al 31/12/9999



| Pos. | Codice     | Sostituito da | Q.tà | Acquistabile | Q.tà min. | Per manuten. | Descrizione  |
|------|------------|---------------|------|--------------|-----------|--------------|--|
| 001  | 3.714.0046 |               | 1    | Si           | 1         |              | KIT RICAMBI ML710 (4019900049) -pistola 09660006-        |
| 002  | 3.714.0047 |               | 1    | No           |           |              | KIT RICAMBI LEVA ML710 (4019900050) -pistola 09660006-   |
| 003  | 3.714.0048 |               | 1    | Si           | 1         |              | KIT RICAMBI SCOCHE ML710 (4019900051) -pistola 09660006- |

DIDR00660011/01



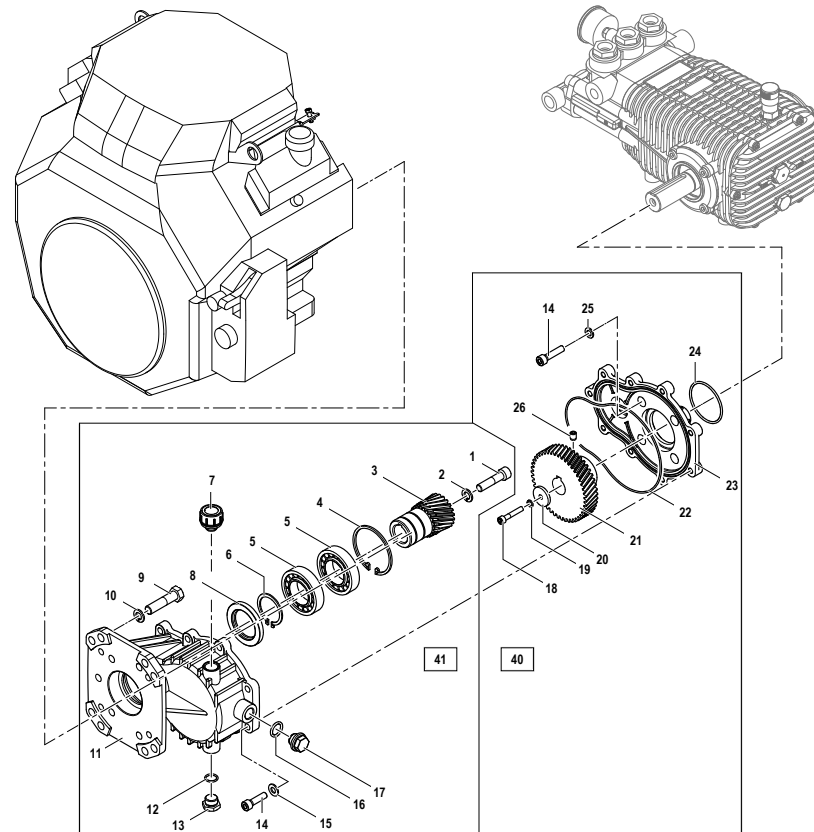
IDRO THERMIC 22 3521 H LP -LAVOR- - Filtri: validità 17/06/2023

**RIDR00660011 - CIRCUITO IDRAULICO**

Validità: dal 30/07/2019 al 31/12/9999

| Pos. | Codice     | Sostituito da | Q.tà | Acquistabile | Q.tà min. | Per manuten. | Descrizione  |
|------|------------|---------------|------|--------------|-----------|--------------|--|
| 001  | 3.555.0531 | 6.605.0276    | 1    | Si           | 1         |              | DECELERATORE (0608.0096)                             |
| 002  | 3.555.0380 |               | 1    | Si           | 1         |              | RACCORDO M22x1,5 3/8G (2417001200)                   |
| 003  | 3.555.0337 |               | 1    | Si           | 1         |              | ADATTATORE M-F 3/8G 2521/3518 (0011.0003)            |
| 004  | 3.555.1153 |               | 1    | Si           | 1         |              | KIT VALVOLA TERMOSTATICA G1/2" M (1215032900)        |
| 005  | 3.555.0384 |               | 4    | Si           | 1         |              | RONDELLA 1/2G (12090114)                             |
| 006  | 3.555.0330 |               | 1    | Si           | 1         |              | RACCORDO A T M-F-F 1/2G (2803035400)                 |
| 007  | 3.555.0418 |               | 2    | No           |           |              | RACCORDO P.G. Å~13 G1/2" M (2800.0524)               |
| 008  | 3.555.0437 |               | 1    | Si           | 1         |              | MANOPOLA (1817.0101)                                 |
| 009  | 3.555.0316 | 3.714.0038    | 1    | Si           | 1         |              | VALVOLA DI REGOLAZIONE G1/2" F BP 80/640 (1215.0599) |
| 010  | 3.555.0331 |               | 1    | No           |           |              | NIPPLO 1/2G-3/8G (2000.0067)                         |
| 011  | 3.555.0421 | 3.714.0069    | 2    | Si           | 1         |              | RONDELLA 1/2" (1209.0101)                            |
| 012  | 3.555.0423 |               | 1    | No           |           |              | ATTACCO RAPIDO M24X1,5M G1/2" M (14070057)           |
| 013  | 3.555.0424 |               | 2    | No           |           |              | RACCORDO A GOMITO 90Å° M/F G1/2" (1211.0057)         |
| 014  | 3.555.0529 |               | 1    | No           |           |              | TUBO D.13X19 L=650 (3208.1280)                       |
| 015  | 3.555.0422 |               | 2    | Si           | 1         |              | DISTANZIALE D.18x8,5x6,5h (0601.0400)                |
| 016  | 3.555.0336 |               | 1    | No           |           |              | NIPPLO G3/4" - G3/4" (2000.0024)                     |
| 017  | 3.555.0426 |               | 1    | Si           | 1         |              | KIT FILTRO (1002.0237)                               |
| 018  | 3.555.0427 |               | 1    | Si           | 1         |              | RIDUZIONE M/F G3/4" - G1/2" (2825005100)             |
| 019  | 3.555.0425 |               | 2    | No           |           |              | RACCORDO P.G. D.16X20 G1/2" M (2800.0120)            |
| 020  | 3.555.0530 |               | 1    | No           |           |              | TUBO D.19X29 L=430 (3208.1211)                       |
| 021  | 3.555.0338 | 3.100.0023    | 1    | Si           | 1         |              | NIPPLO 3/8G M-M (2000.0041)                          |
| 022  | 3.555.0439 |               | 1    | Si           | 1         |              | RONDELLA 3/8" (1209.0099)                            |
| 023  | 3.555.0420 |               | 1    | Si           | 1         |              | BYPASS TUBO R2 G3/8" L=700 (3208.1207)               |

DRID00660011/01





| Pos. | Codice     | Sostituito da | Q.tà | Acquistabile | Q.tà min. | Per manuten. | Descrizione                               |
|------|------------|---------------|------|--------------|-----------|--------------|---|
| 001  | 3.555.0534 |               | 1    | No           |           |              | VITE 7/16" 20 UNFx1"1/4 (3609.0278)       |
| 002  | 3.555.0535 |               | 1    | No           |           |              | RONDELLA 7/16" (1209.0143)                |
| 003  | 3.555.0536 |               | 1    | No           |           |              | PIGNONE 1" 1/8 (2402.0180)                |
| 004  | 3.555.0218 |               | 1    | Si           | 1         |              | ANELLO SEEGER Ã~68 (3020.0033.00)         |
| 005  | 3.555.0537 |               | 2    | No           |           |              | CUSCINETTO A SFERE D.40X68X15 (0438.0121) |
| 006  | 3.555.0538 |               | 1    | No           |           |              | ANELLO SEEGER ESTERNO Ã~40 (3019.0018)    |
| 007  | 3.555.0539 |               | 1    | Si           | 1         |              | TAPPO OLIO (3200.0078)                    |
| 008  | 3.555.0220 |               | 1    | Si           | 1         |              | TENUTA OLIO 40X62X7mm (0019010200)        |
| 009  | 3.555.0222 |               | 4    | Si           | 1         |              | VITE 3/8 16 (3607016800)                  |
| 010  | 3.555.0215 |               | 4    | Si           | 1         |              | RONDELLA 10,5X18X2mm (2811009800)         |
| 011  | 3.555.0540 |               | 1    | No           |           |              | FLANGIA (3001.0532)                       |
| 012  | 3.555.0205 | 3.200.0070    | 1    | Si           | 1         |              | O-RING 2.0X14 (1210044100)                |
| 013  | 3.555.0016 |               | 1    | Si           | 1         |              | TAPPO 3/8 GAS (3200000700)                |
| 014  | 3.555.0180 |               | 13   | Si           | 1         |              | VITE M8X30 (3609000600)                   |
| 015  | 3.555.0221 |               | 9    | Si           | 1         |              | RONDELLA 8,4X17X1,6mm (2811001600)        |
| 016  | 3.555.0541 |               | 1    | No           |           |              | O-RING 2,9X13,8mm (1210.0025)             |
| 017  | 3.555.0542 |               | 1    | Si           | 1         |              | INDICATORE LIVELLO OLIO (3201.0021)       |
| 018  | 3.555.0208 |               | 1    | Si           | 1         |              | VITE M6X35 (3609018300)                   |
| 019  | 3.555.0209 |               | 1    | Si           | 1         |              | RONDELLA (2819001900)                     |
| 020  | 3.555.0210 |               | 1    | Si           | 1         |              | RONDELLA 6,5X28X4mm (2812003600)          |
| 021  | 3.555.0211 |               | 1    | Si           | 1         |              | INGRANAGGIO (0409002600)                  |
| 022  | 3.555.0212 |               | 1    | Si           | 1         |              | O-RING 2,62X152,07mm (1210008900)         |
| 023  | 3.555.0213 |               | 1    | Si           | 1         |              | ADATTATORE DELLA FLANGIA (0405006800)     |
| 024  | 3.555.0214 |               | 1    | Si           | 1         |              | O-RING 2,62X55,25mm (1210006700)          |
| 025  | 3.555.0543 |               | 4    | No           |           |              | RONDELLA CON GUARNIZ. (1209.0107)         |
| 026  | 3.555.0544 |               | 1    | No           |           |              | VITE M8X10 (3622.0011)                    |
| 040  | 3.555.0532 |               | 1    | No           |           |              | KIT RIDUTTORE LATO POMPA (5005.0260)      |
| 041  | 3.555.0533 |               | 1    | No           |           |              | KIT RIDUTTORE LATO MOTORE (5005.0257)     |

IDRO THERMIC 22 3521 H LP -LAVOR- - Filtri: validità 17/06/2023



## RRID00660011 - RIDUTTORE

Validità: dal 31/07/2019 al 31/12/9999

17/06/2023

Pag. 17 / 19

| Codice     | Tavola       | Pos. | Q.tà |
|------------|--------------|------|------|
| 0.966.0006 | RACC00660011 | 003  | 1    |
| 0.966.0010 | RACC00660011 | 001  | 1    |
| 0.966.0013 | RACC00660011 | 004  | 1    |
| 0.966.0041 | RACC00660011 | 002  | 1    |
| 3.100.0511 | RACC00660011 | 005  | 2    |
| 3.554.0049 | R00660011    | 029  | 1    |
| 3.555.0010 | R35540049    | 021  | 1    |
| 3.555.0013 | R35540049    | 002  | 1    |
| 3.555.0014 | R35540049    | 001  | 1    |
| 3.555.0015 | R35540049    | 043  | 1    |
| 3.555.0016 | R35540049    | 023  | 1    |
|            | RRID00660011 | 013  | 1    |
| 3.555.0180 | RRID00660011 | 014  | 13   |
| 3.555.0205 | R35540049    | 024  | 1    |
|            | RRID00660011 | 012  | 1    |
| 3.555.0208 | RRID00660011 | 018  | 1    |
| 3.555.0209 | RRID00660011 | 019  | 1    |
| 3.555.0210 | RRID00660011 | 020  | 1    |
| 3.555.0211 | RRID00660011 | 021  | 1    |
| 3.555.0212 | RRID00660011 | 022  | 1    |
| 3.555.0213 | RRID00660011 | 023  | 1    |
| 3.555.0214 | RRID00660011 | 024  | 1    |
| 3.555.0215 | RRID00660011 | 010  | 4    |
| 3.555.0218 | RRID00660011 | 004  | 1    |
| 3.555.0220 | RRID00660011 | 008  | 1    |
| 3.555.0221 | RRID00660011 | 015  | 9    |
| 3.555.0222 | RRID00660011 | 009  | 4    |
| 3.555.0264 | R35540049    | 022  | 1    |
| 3.555.0270 | R35540049    | 027  | 1    |
| 3.555.0278 | R35540049    | 016  | 3    |
| 3.555.0279 | R35540049    | 017  | 3    |

| Codice     | Tavola       | Pos. | Q.tà |
|------------|--------------|------|------|
| 3.555.0280 | R35540049    | 018  | 3    |
| 3.555.0281 | R35540049    | 020  | 1    |
| 3.555.0282 | R35540049    | 012  | 1    |
| 3.555.0283 | R35540049    | 014  | 2    |
| 3.555.0285 | R35540049    | 011  | 1    |
| 3.555.0287 | R35540049    | 028  | 1    |
| 3.555.0288 | R35540049    | 030  | 3    |
| 3.555.0316 | RIDR00660011 | 009  | 1    |
| 3.555.0327 | R35540049    | 004  | 1    |
| 3.555.0330 | RIDR00660011 | 006  | 1    |
| 3.555.0331 | RIDR00660011 | 010  | 1    |
| 3.555.0336 | RIDR00660011 | 016  | 1    |
| 3.555.0337 | RIDR00660011 | 003  | 1    |
| 3.555.0338 | RIDR00660011 | 021  | 1    |
| 3.555.0346 | R00660011    | 010  | 4    |
| 3.555.0348 | R00660011    | 028  | 1    |
| 3.555.0349 | R00660011    | 021  | 1    |
| 3.555.0375 | R35540049    | 100  | 1    |
| 3.555.0376 | R35540049    | 102  | 1    |
| 3.555.0377 | R00660011    | 017  | 2    |
| 3.555.0379 | R00660011    | 025  | 1    |
| 3.555.0380 | RIDR00660011 | 002  | 1    |
| 3.555.0383 | R00660011    | 009  | 4    |
| 3.555.0384 | RIDR00660011 | 005  | 4    |
| 3.555.0387 | R35540049    | 031  | 3    |
| 3.555.0393 | R35540049    | 009  | 3    |
| 3.555.0394 | R35540049    | 027  | 1    |
| 3.555.0395 | R35540049    | 027  | 1    |
| 3.555.0396 | R35540049    | 027  | 1    |
| 3.555.0400 | R35540049    | 104  | 1    |
| 3.555.0408 | R00660011    | 005  | 6    |

| Codice     | Tavola       | Pos. | Q.tà |
|------------|--------------|------|------|
| 3.555.0411 | R00660011    | 024  | 1    |
| 3.555.0412 | R00660011    | 006  | 1    |
| 3.555.0418 | RIDR00660011 | 007  | 2    |
| 3.555.0420 | RIDR00660011 | 023  | 1    |
| 3.555.0421 | RIDR00660011 | 011  | 2    |
| 3.555.0422 | RIDR00660011 | 015  | 2    |
| 3.555.0423 | RIDR00660011 | 012  | 1    |
| 3.555.0424 | RIDR00660011 | 013  | 2    |
| 3.555.0425 | RIDR00660011 | 019  | 2    |
| 3.555.0426 | RIDR00660011 | 017  | 1    |
| 3.555.0427 | RIDR00660011 | 018  | 1    |
| 3.555.0431 | R35540049    | 006  | 1    |
| 3.555.0437 | RIDR00660011 | 008  | 1    |
| 3.555.0439 | RIDR00660011 | 022  | 1    |
| 3.555.0440 | R00660011    | 012  | 4    |
| 3.555.0441 | R00660011    | 011  | 4    |
| 3.555.0444 | R35540049    | 003  | 1    |
| 3.555.0445 | R35540049    | 007  | 3    |
| 3.555.0446 | R35540049    | 008  | 3    |
| 3.555.0447 | R35540049    | 010  | 3    |
| 3.555.0448 | R35540049    | 013  | 2    |
| 3.555.0452 | R35540049    | 015  | 1    |
| 3.555.0453 | R35540049    | 019  | 1    |
| 3.555.0456 | R35540049    | 029  | 1    |
| 3.555.0457 | R35540049    | 032  | 3    |
| 3.555.0458 | R35540049    | 033  | 3    |
| 3.555.0459 | R35540049    | 034  | 3    |
| 3.555.0460 | R35540049    | 035  | 6    |
| 3.555.0461 | R35540049    | 036  | 3    |
| 3.555.0462 | R35540049    | 037  | 3    |
| 3.555.0463 | R35540049    | 038  | 3    |

| Codice     | Tavola       | Pos. | Q.tà |
|------------|--------------|------|------|
| 3.555.0464 | R35540049    | 039  | 3    |
| 3.555.0465 | R35540049    | 040  | 3    |
| 3.555.0466 | R35540049    | 041  | 2    |
| 3.555.0468 | R35540049    | 045  | 1    |
| 3.555.0469 | R35540049    | 046  | 3    |
| 3.555.0470 | R35540049    | 047  | 3    |
| 3.555.0471 | R35540049    | 101  | 1    |
| 3.555.0472 | R35540049    | 103  | 1    |
| 3.555.0506 | R00660011    | 001  | 1    |
| 3.555.0507 | R00660011    | 002  | 1    |
| 3.555.0508 | R00660011    | 003  | 1    |
| 3.555.0509 | R00660011    | 004  | 1    |
| 3.555.0510 | R00660011    | 007  | 1    |
| 3.555.0511 | R00660011    | 008  | 1    |
| 3.555.0512 | R00660011    | 013  | 1    |
| 3.555.0513 | R00660011    | 014  | 1    |
| 3.555.0514 | R00660011    | 015  | 1    |
| 3.555.0515 | R00660011    | 016  | 1    |
| 3.555.0516 | R00660011    | 018  | 1    |
| 3.555.0517 | R00660011    | 019  | 1    |
| 3.555.0518 | R00660011    | 020  | 4    |
| 3.555.0519 | R00660011    | 022  | 1    |
| 3.555.0520 | R00660011    | 023  | 1    |
| 3.555.0521 | R00660011    | 026  | 1    |
| 3.555.0522 | R00660011    | 027  | 1    |
| 3.555.0523 | R00660011    | 030  | 1    |
| 3.555.0524 | R35540049    | 005  | 1    |
| 3.555.0526 | R35540049    | 025  | 1    |
| 3.555.0527 | R35540049    | 026  | 1    |
| 3.555.0528 | R35540049    | 042  | 1    |
| 3.555.0529 | RIDR00660011 | 014  | 1    |

| Codice     | Tavola       | Pos. | Q.tà |
|------------|--------------|------|------|
| 3.555.0530 | RIDR00660011 | 020  | 1    |
| 3.555.0531 | RIDR00660011 | 001  | 1    |
| 3.555.0532 | RRID00660011 | 040  | 1    |
| 3.555.0533 | RRID00660011 | 041  | 1    |
| 3.555.0534 | RRID00660011 | 001  | 1    |
| 3.555.0535 | RRID00660011 | 002  | 1    |
| 3.555.0536 | RRID00660011 | 003  | 1    |
| 3.555.0537 | RRID00660011 | 005  | 2    |
| 3.555.0538 | RRID00660011 | 006  | 1    |
| 3.555.0539 | RRID00660011 | 007  | 1    |
| 3.555.0540 | RRID00660011 | 011  | 1    |
| 3.555.0541 | RRID00660011 | 016  | 1    |
| 3.555.0542 | RRID00660011 | 017  | 1    |
| 3.555.0543 | RRID00660011 | 025  | 4    |
| 3.555.0544 | RRID00660011 | 026  | 1    |
| 3.555.0621 | R35540049    | 044  | 1    |
| 3.555.1153 | RIDR00660011 | 004  | 1    |
| 3.714.0046 | R09660006    | 001  | 1    |
| 3.714.0047 | R09660006    | 002  | 1    |
| 3.714.0048 | R09660006    | 003  | 1    |