



IDRO THERMIC 22 5015 H LP -LAVOR-

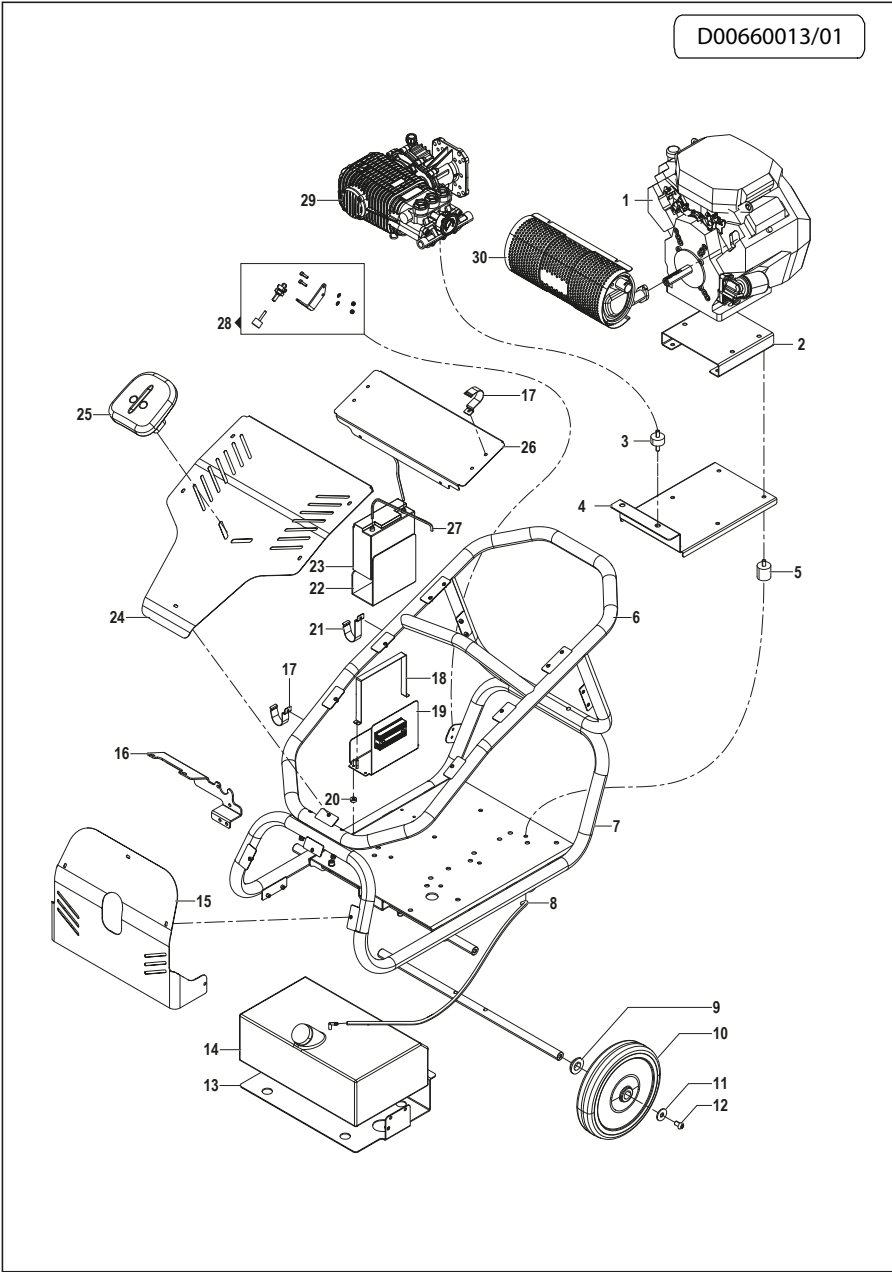
Filtri: validità 17/06/2023

17/06/2023

0.066.0013 - IDRO THERMIC 22 5015 H LP -LAVOR-.....	3
R00660013 - IDRO THERMIC 22 5015 H LP -LAVOR-.....	4
R35540103 - POMPA TW 4073 S D.24 + RID.....	7
R35540104 - POMPA TW 4073 S D.24.....	9
RRID00660013 - RIDUTTORE.....	12
RACC00660013 - ACCESSORI.....	14
R09660006 - KIT PISTOLA LENA 5021/THERMIC 22/23 (24100272).....	16
RIDR00660013 - CIRCUITO IDRAULICO.....	18
Indice componenti.....	20

Pos.	Codice	Descrizione
.	R00660013	IDRO THERMIC 22 5015 H LP -LAVOR-

D00660013/01



IDRO THERMIC 22 5015 H LP -LAVOR- - Filtri: validità 17/06/2023

R00660013 - IDRO THERMIC 22 5015 H LP -LAVOR-

Validità: dal 20/10/2017 al 31/12/9999

Pos.	Codice	Sostituito da	Q.tà	Acquistabile	Q.tà min.	Per manuten.	Descrizione
.	R35540103		1	No			POMPA TW 4073 S D.24 + RID.
.	RACC00660013		1	No			ACCESSORI
.	RIDR00660013		1	No			CIRCUITO IDRAULICO
001	3.555.0506		1	Si	1		MOTORE A SCOPPIO GX 690R 22HP (18300241)
002	3.555.0507		1	No			SUPPORTO MOTORE (30020764)
003	3.555.0508		1	Si	1		ANTI-VIBRANTE D.40X20 M/M M10 (30020819)
004	3.555.0509		1	No			PIASTRA SUPPORTO MOTORE (2404.0220)
005	3.555.0408		6	Si	1		ANTI VIBRANTE (3002.0602)
006	3.555.0412		1	No			TELAIO SUPERIORE (3206.0379)
007	3.555.0510		1	No			TELAIO INFERIORE (32060387)
008	3.555.0511		1	No			TUBO CARBURANTE D.8X15 L=910 (3208.1218)
009	3.555.0383		4	Si	1		RONDELLA RUOTA (2812.0146)
010	3.555.0346		4	Si	1		RUOTA (28100127)
011	3.555.0441		4	No			RONDELLA D.12,5X36X2,5 (2811.0242)
012	3.555.0440		4	No			VITE M12X20 (3605.0182)
013	3.555.0512		1	No			SUPPORTO SERBATOIO (30020904)
014	3.555.0513		1	No			KIT SERBATOIO (30290050)
015	3.555.0514		1	No			CARENA FRONTALE (04770526)
016	3.555.0515		1	No			SUPPORTO FILTRO (30020906)
017	3.555.0377		2	Si	1		GANCIO LATERALE/SUPERIORE (1202.0074)
018	3.555.0516		1	No			FERMO BATTERIA (30020785)
019	3.555.0517		1	No			SUPPORTO BATTERIA (30020784)
020	3.555.0518		4	Si	1		DISTANZIALE D.18X6x6,5h (06010402)
021	3.555.0349		1	Si	1		GANCIO LATERALE (1202007500)
022	3.555.0519		1	No			GUARNIZIONE BATTERIA (12400013)
023	3.555.0520		1	Si	1		BATTERIA 12V 22Ah (02140009)
024	3.555.0411		1	No			CARENA SUPERIORE (0477.0523)
025	3.555.0379	4.613.0331	1	Si	1		SUPPORTO TUBO INDO 2521/3518 (3002.0910)
026	3.555.0521		1	No			CARENA SUPERIORE (04770524)
027	3.555.0522		1	No			KIT CAVI BATTERIA (04560423)
028	3.555.0348		1	No			KIT FRENO (1111.0005)

IDRO THERMIC 22 5015 H LP -LAVOR- - Filtri: validità 17/06/2023



R00660013 - IDRO THERMIC 22 5015 H LP -LAVOR-

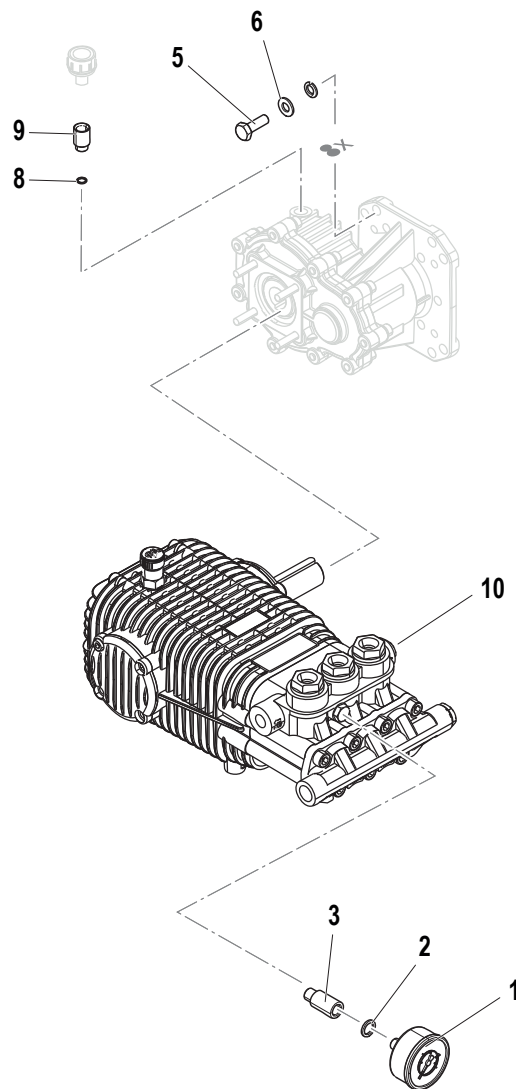
Validità: dal 20/10/2017 al 31/12/9999

17/06/2023

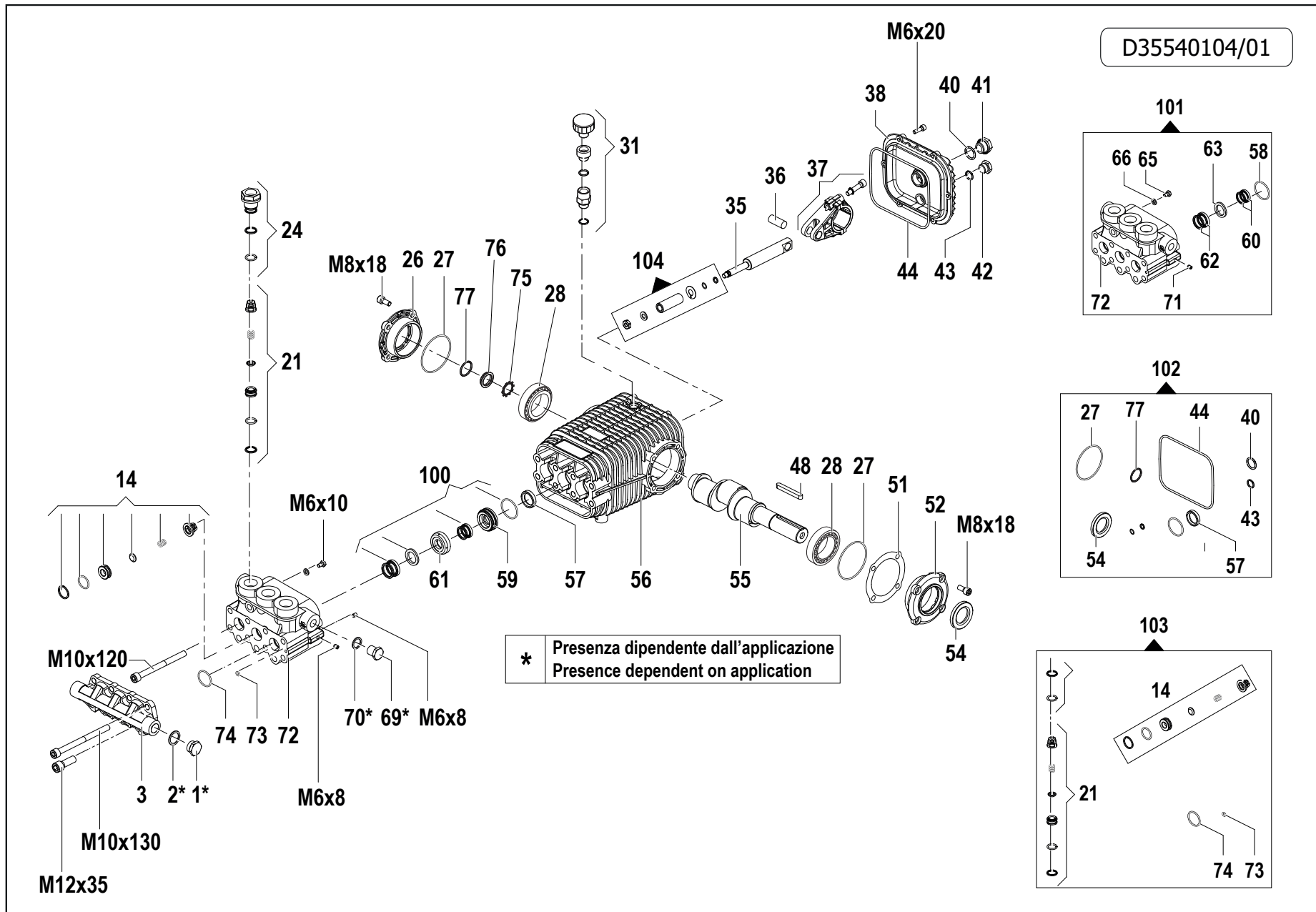
Pag. 5 / 21

Pos.	Codice	Sostituito da	Q.tà	Acquistabile	Q.tà min.	Per manuten.	Descrizione
029	3.554.0103		1	No			POMPA TW 4073 S D.24 + RID.
030	3.555.0523		1	No			KIT MARMITTA (06080074)

D35540103/01



Pos.	Codice	Sostituito da	Q.tà	Acquistabile	Q.tà min.	Per manuten.	Descrizione
.	R35540104		1	No			POMPA TW 4073 S D.24
.	RRID00660013		1	No			RIDUTTORE
001	3.555.0430		1	Si	1		MANOMETRO D.63 0-1000BAR (1816.0153)
002	3.555.0625		1	No			RONDELLA IN RAME D.12X20X1,5 (2811.0123)
003	3.555.0431		1	No			PROLUNGA M/F G1/4" L=30 (2417.0094)
005	3.555.0222		4	Si	1		VITE 3/8 16 (3607016800)
006	3.555.0215		4	Si	1		RONDELLA 10,5X18X2mm (2811009800)
008	3.555.0058	3.200.0026	1	Si	1		O-RING 1.78X14 (1210009300)
009	3.555.0449		1	No			PROLUNGA M/F G3/8" (2417.0064)
010	3.554.0104		1	No			POMPA TW 4073 S D.24



IDRO THERMIC 22 5015 H LP -LAVOR- - Filtri: validità 17/06/2023

R35540104 - POMPA TW 4073 S D.24

Validità: dal 10/01/2023 al 31/12/9999

Pos.	Codice	Sostituito da	Q.tà	Acquistabile	Q.tà min.	Per manuten.	Descrizione
001	3.555.0014		1	Si	1		TAPPO G1/2 OTTONE (3202001500)
002	3.555.0013		1	Si	1		RONDELLA TRANCIATA 21,2X27X1,5 (2811008600)
003	3.555.0444		1	Si	1		TAPPO VALV. ASPIRAZIONE (3202038900)
014	3.555.0470		3	Si	1		GRUPPO VALV. ASPIRAZIONE (1220018700A)
021	3.555.0445		3	Si	1		GRUPPO VALV. MANDATA (1220018800)
024	3.555.0447		3	Si	1		KIT TAPPO + OR E ANELLO (3202.0392)
026	3.555.0617		1	No			FLANGIA (1009.0437)
027	3.555.0448		1	Si	1		GUARNIZIONE OR 2,0X70 (1210044800)
028	3.555.0283		1	Si	1		CUSCINETTO RULLI CONICI 30X62X25 (0440002800)
031	3.555.0452		1	Si	1		KIT TAPPO OLIO (3200.0199)
035	3.555.0278		3	Si	1		PISTONE GUIDA (24090109)
036	3.555.0279		3	No			SPINOTTO D.14X36 (30110026)
037	3.555.0280		3	Si	1		KIT BIELLA (02050080)
038	3.555.0281		1	No			COPERCHIO CARTER (04020269)
040	3.200.0027		1	Si	1		GUARNIZIONE OR 20,24x2,62 SH70 RIF.3081
041	3.555.0264		1	Si	1		TAPPO LIVELLO OLIO 1/2G (32010027)
042	3.555.0016		1	Si	1		TAPPO 3/8 GAS (3200000700)
043	3.555.0205	3.200.0070	1	Si	1		O-RING 2.0X14 (1210044100)
044	3.555.0453		1	No			GUARNIZIONE OR Æ3,53X142,5 (1210.0349)
048	3.555.0527		1	No			LINGUETTA 8X7X35 (1602.0055)
051	3.555.0394		1	No			DISTANZIALE 0,1sp. (0601030500)
051	3.555.0395		1	No			DISTANZIALE 0,19sp. (0601030600)
051	3.555.0396		1	No			DISTANZIALE 0,25sp. (0601030700)
051	3.555.0270		1	No			DISTANZIALE 0,05sp. (0601030400)
052	3.555.0287		1	No			FLANGIA (10090195)
054	3.555.0456		1	Si	1		ANELLO TENUTA Æ30X52X7 (0019.0032)
055	3.555.0525		1	No			ALBERO PASSANTE Æ24mm (0001.0925)
056	3.555.0285		1	No			CARTER POMPA (04030155)
057	3.555.0288		3	Si	1		ANELLO TENUTA OLIO 22x32x7 (00190122)
059	3.555.1273		3	Si	1		ANELLO PORTAGUARNIZIONE D.18 (0009028500B)
061	3.555.0459		3	Si	1		ANELLO PORTAGUARNIZIONE (0009.0728)

IDRO THERMIC 22 5015 H LP -LAVOR- - Filtri: validità 17/06/2023



R35540104 - POMPA TW 4073 S D.24

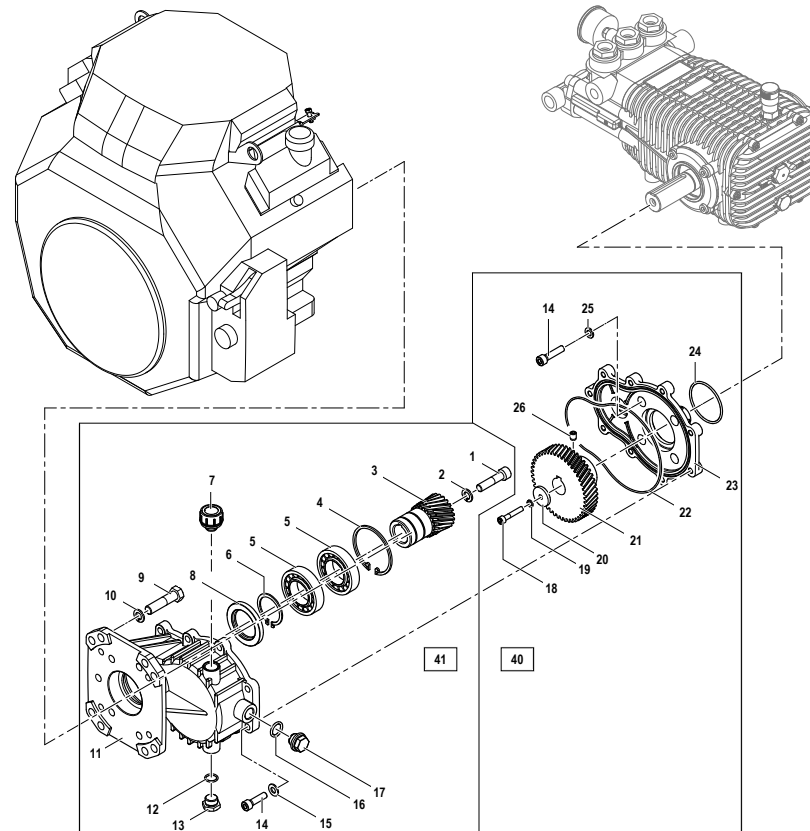
Validità: dal 10/01/2023 al 31/12/9999

17/06/2023

Pag. 10 / 21

Pos.	Codice	Sostituito da	Q.tà	Acquistabile	Q.tà min.	Per manuten.	Descrizione
069	3.555.0528		1	No			TAPPO G3/8" (3200.0188)
070	3.555.0620		1	No			RONDELLA M16 (1209.0130)
072	3.555.0621		1	No			TESTATA POMPA D.18 (3218.0577)
073	3.555.0468		1	Si	1		GUARNIZIONE OR D.2X6 (1210.0463)
074	3.555.0469		3	Si	1		GUARNIZIONE OR $\tilde{\Lambda}$ 2,62X28,25 (1210.0145)
075	3.555.0067		1	Si	1		SEEGER PER TAPPO (3019003300)
076	3.555.0246		1	Si	1		SPIA LIVELLO OLIO (3201002600)
077	3.555.0253		1	Si	1		GUARNIZIONE OR 2X24 (1210045100)
100	3.555.0622		1	Si	1		KIT TENUTE ACQUA D.18 (5019.0774)
101	3.555.0471		1	Si	1		KIT TESTATA (3300.0185)
102	3.555.0472		1	Si	1		KIT GUARNIZIONI OLIO (5019022900)
103	3.555.0376		1	Si	1		KIT WAM PREMIUM 5025005000
104	3.555.0400		1	Si	1		KIT PISTONE D.18 (2409.0116)

DRID00660013/01



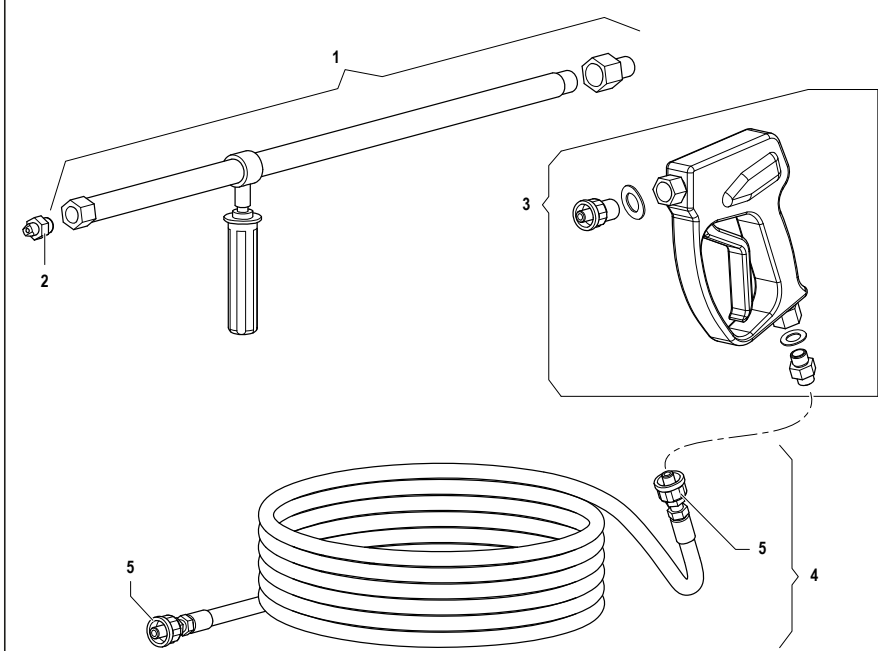
IDRO THERMIC 22 5015 H LP -LAVOR- - Filtri: validità 17/06/2023

RRID00660013 - RIDUTTORE

Validità: dal 10/01/2023 al 31/12/9999

Pos.	Codice	Sostituito da	Q.tà	Acquistabile	Q.tà min.	Per manuten.	Descrizione
001	3.555.0534		1	No			VITE 7/16" 20 UNFx1"1/4 (3609.0278)
002	3.555.0535		1	No			RONDELLA 7/16" (1209.0143)
003	3.555.0536		1	No			PIGNONE 1" 1/8 (2402.0180)
004	3.555.0218		1	Si	1		ANELLO SEEGER Ã~68 (3020.0033.00)
005	3.555.0537		2	No			CUSCINETTO A SFERE D.40X68X15 (0438.0121)
006	3.555.0538		1	No			ANELLO SEEGER ESTERNO Ã~40 (3019.0018)
007	3.555.0539		1	Si	1		TAPPO OLIO (3200.0078)
008	3.555.0220		1	Si	1		TENUTA OLIO 40X62X7mm (0019010200)
009	3.555.0222		4	Si	1		VITE 3/8 16 (3607016800)
010	3.555.0215		4	Si	1		RONDELLA 10,5X18X2mm (2811009800)
011	3.555.0540		1	No			FLANGIA (3001.0532)
012	3.555.0205	3.200.0070	1	Si	1		O-RING 2.0X14 (1210044100)
013	3.555.0016		1	Si	1		TAPPO 3/8 GAS (3200000700)
014	3.555.0180		13	Si	1		VITE M8X30 (3609000600)
015	3.555.0221		9	Si	1		RONDELLA 8,4X17X1,6mm (2811001600)
016	3.555.0541		1	No			O-RING 2,9X13,8mm (1210.0025)
017	3.555.0542		1	Si	1		INDICATORE LIVELLO OLIO (3201.0021)
018	3.555.0208		1	Si	1		VITE M6X35 (3609018300)
019	3.555.0209		1	Si	1		RONDELLA (2819001900)
020	3.555.0210		1	Si	1		RONDELLA 6,5X28X4mm (2812003600)
021	3.555.0211		1	Si	1		INGRANAGGIO (0409002600)
022	3.555.0212		1	Si	1		O-RING 2,62X152,07mm (1210008900)
023	3.555.0213		1	Si	1		ADATTATORE DELLA FLANGIA (0405006800)
024	3.555.0214		1	Si	1		O-RING 2,62X55,25mm (1210006700)
025	3.555.0543		4	No			RONDELLA CON GUARNIZ. (1209.0107)
026	3.555.0544		1	No			VITE M8X10 (3622.0011)
040	3.555.0532		1	No			KIT RIDUTTORE LATO POMPA (5005.0260)
041	3.555.0533		1	No			KIT RIDUTTORE LATO MOTORE (5005.0257)

DACC00660013/01



IDRO THERMIC 22 5015 H LP -LAVOR- - Filtri: validità 17/06/2023

RACC00660013 - ACCESSORI

Validità: dal 31/07/2019 al 31/12/9999

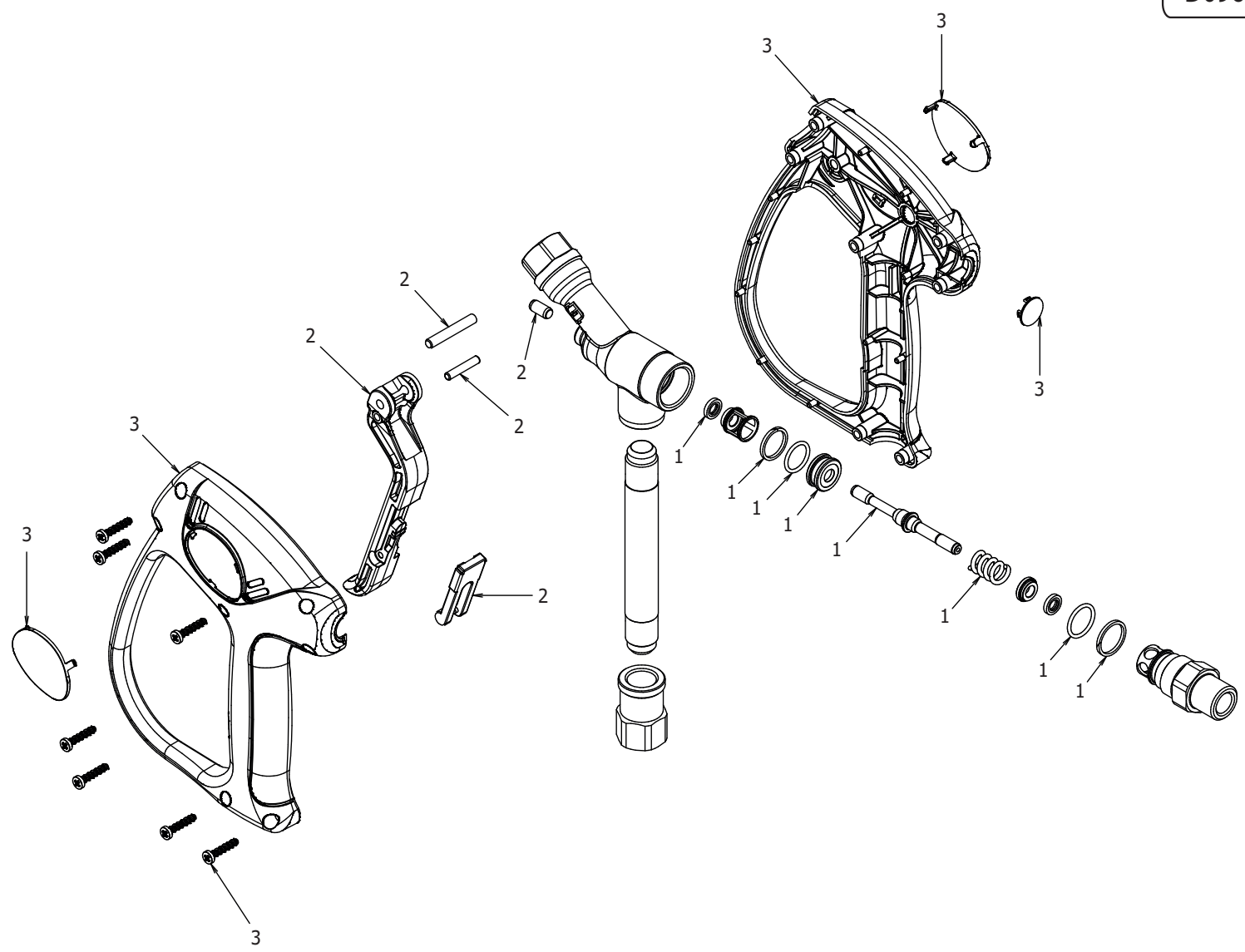


17/06/2023

Pag. 14 / 21

Pos.	Codice	Sostituito da	Q.tà	Acquistabile	Q.tà min.	Per manuten.	Descrizione
.	R09660006		1	No			KIT PISTOLA LENA 5021/THERMIC 22/23 (24100272)
001	0.966.0010		1	Si	1		KIT LANCIA LENA 5021/THERMIC 22/23 (33011476)
002	0.966.0038		1	Si	1		UGELLO ALTA PRESSIONE 15028 LENA 5015/THERMIC 5015 (34000678)
003	0.966.0006		1	Si	1	ORD	KIT PISTOLA LENA 5021/THERMIC 22/23 (24100272)
004	0.966.0013		1	Si	1		KIT TUBO 10 MT LENA/THERMIC 22/23 (33011578)
005	3.100.0511		2	Si	1		RACCORDO GIR. G3/8 M - M24x1,5M AISI 303 640bar 80 l/min (4100400022)

D09660006/01



IDRO THERMIC 22 5015 H LP -LAVOR- - Filtri: validità 17/06/2023

R09660006 - KIT PISTOLA LENA 5021/THERMIC 22/23 (24100272)

Validità: dal 31/07/2019 al 31/12/9999

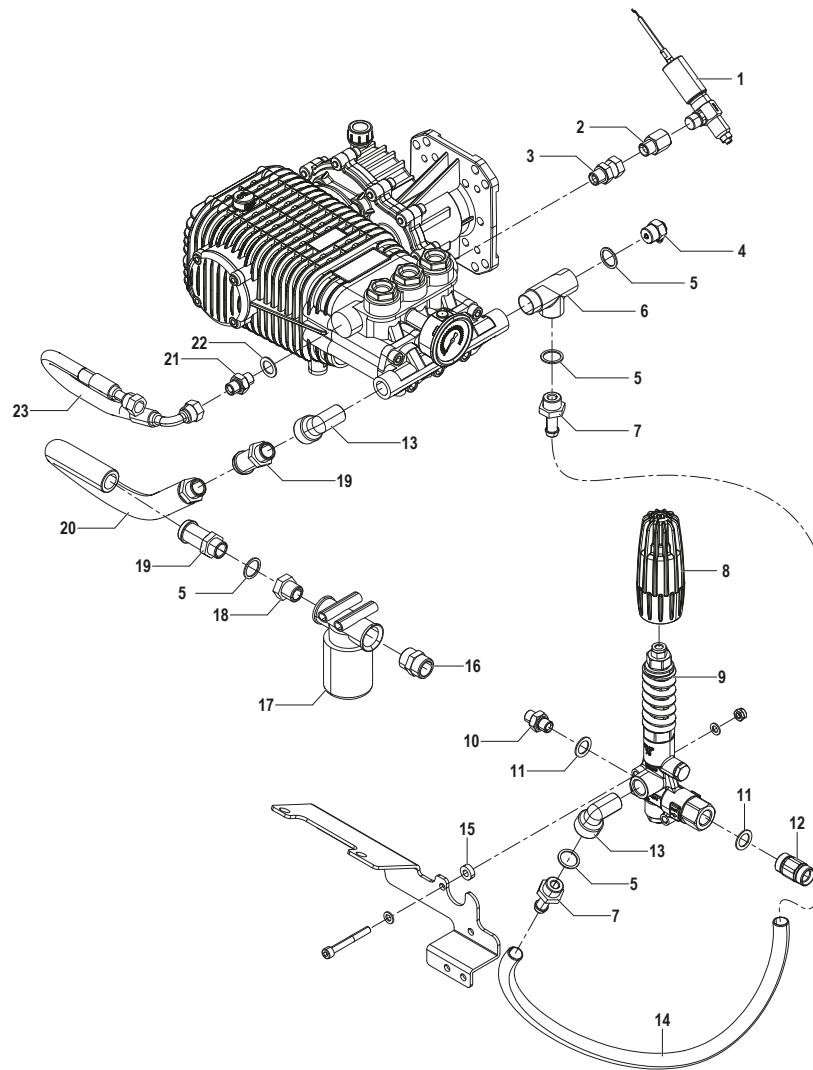


17/06/2023

Pag. 16 / 21

Pos.	Codice	Sostituito da	Q.tà	Acquistabile	Q.tà min.	Per manuten.	Descrizione
001	3.714.0046		1	Si	1		KIT RICAMBI ML710 (4019900049) -pistola 09660006-
002	3.714.0047		1	No			KIT RICAMBI LEVA ML710 (4019900050) -pistola 09660006-
003	3.714.0048		1	Si	1		KIT RICAMBI SCOCHE ML710 (4019900051) -pistola 09660006-

DIDR00660013/01



IDRO THERMIC 22 5015 H LP -LAVOR- - Filtri: validità 17/06/2023

RIDR00660013 - CIRCUITO IDRAULICO

Validità: dal 30/07/2019 al 31/12/9999

Pos.	Codice	Sostituito da	Q.tà	Acquistabile	Q.tà min.	Per manuten.	Descrizione
001	3.555.0531	6.605.0276	1	Si	1		DECELERATORE (0608.0096)
002	3.555.0380		1	Si	1		RACCORDO M22x1,5 3/8G (2417001200)
003	3.555.0337		1	Si	1		ADATTATORE M-F 3/8G 2521/3518 (0011.0003)
004	3.555.1153		1	Si	1		KIT VALVOLA TERMOSTATICA G1/2" M (1215032900)
005	3.555.0384		4	Si	1		RONDELLA 1/2G (12090114)
006	3.555.0330		1	Si	1		RACCORDO A T M-F-F 1/2G (2803035400)
007	3.555.0418		2	No			RACCORDO P.G. Å~13 G1/2" M (2800.0524)
008	3.555.0437		1	Si	1		MANOPOLA (1817.0101)
009	3.555.0316	3.714.0038	1	Si	1		VALVOLA DI REGOLAZIONE G1/2" F BP 80/640 (1215.0599)
010	3.555.0331		1	No			NIPPLO 1/2G-3/8G (2000.0067)
011	3.555.0421	3.714.0069	2	Si	1		RONDELLA 1/2" (1209.0101)
012	3.555.0423		1	No			ATTACCO RAPIDO M24X1,5M G1/2" M (14070057)
013	3.555.0424		2	No			RACCORDO A GOMITO 90Å° M/F G1/2" (1211.0057)
014	3.555.0529		1	No			TUBO D.13X19 L=650 (3208.1280)
015	3.555.0422		2	Si	1		DISTANZIALE D.18x8,5x6,5h (0601.0400)
016	3.555.0336		1	No			NIPPLO G3/4" - G3/4" (2000.0024)
017	3.555.0426		1	Si	1		KIT FILTRO (1002.0237)
018	3.555.0427		1	Si	1		RIDUZIONE M/F G3/4" - G1/2" (2825005100)
019	3.555.0425		2	No			RACCORDO P.G. D.16X20 G1/2" M (2800.0120)
020	3.555.0530		1	No			TUBO D.19X29 L=430 (3208.1211)
021	3.555.0338	3.100.0023	1	Si	1		NIPPLO 3/8G M-M (2000.0041)
022	3.555.0439		1	Si	1		RONDELLA 3/8" (1209.0099)
023	3.555.0420		1	Si	1		BYPASS TUBO R2 G3/8" L=700 (3208.1207)

Codice	Tavola	Pos.	Q.tà
0.966.0006	RACC00660013	003	1
0.966.0010	RACC00660013	001	1
0.966.0013	RACC00660013	004	1
0.966.0038	RACC00660013	002	1
3.100.0511	RACC00660013	005	2
3.200.0027	R35540104	040	1
3.554.0103	R00660013	029	1
3.554.0104	R35540103	010	1
3.555.0013	R35540104	002	1
3.555.0014	R35540104	001	1
3.555.0016	R35540104	042	1
	RRID00660013	013	1
3.555.0058	R35540103	008	1
3.555.0067	R35540104	075	1
3.555.0180	RRID00660013	014	13
3.555.0205	R35540104	043	1
	RRID00660013	012	1
3.555.0208	RRID00660013	018	1
3.555.0209	RRID00660013	019	1
3.555.0210	RRID00660013	020	1
3.555.0211	RRID00660013	021	1
3.555.0212	RRID00660013	022	1
3.555.0213	RRID00660013	023	1
3.555.0214	RRID00660013	024	1
3.555.0215	R35540103	006	4
	RRID00660013	010	4
3.555.0218	RRID00660013	004	1
3.555.0220	RRID00660013	008	1
3.555.0221	RRID00660013	015	9
3.555.0222	R35540103	005	4
	RRID00660013	009	4

Codice	Tavola	Pos.	Q.tà
3.555.0246	R35540104	076	1
3.555.0253	R35540104	077	1
3.555.0264	R35540104	041	1
3.555.0270	R35540104	051	1
3.555.0278	R35540104	035	3
3.555.0279	R35540104	036	3
3.555.0280	R35540104	037	3
3.555.0281	R35540104	038	1
3.555.0283	R35540104	028	1
3.555.0285	R35540104	056	1
3.555.0287	R35540104	052	1
3.555.0288	R35540104	057	3
3.555.0316	RIDR00660013	009	1
3.555.0330	RIDR00660013	006	1
3.555.0331	RIDR00660013	010	1
3.555.0336	RIDR00660013	016	1
3.555.0337	RIDR00660013	003	1
3.555.0338	RIDR00660013	021	1
3.555.0346	R00660013	010	4
3.555.0348	R00660013	028	1
3.555.0349	R00660013	021	1
3.555.0376	R35540104	103	1
3.555.0377	R00660013	017	2
3.555.0379	R00660013	025	1
3.555.0380	RIDR00660013	002	1
3.555.0383	R00660013	009	4
3.555.0384	RIDR00660013	005	4
3.555.0394	R35540104	051	1
3.555.0395	R35540104	051	1
3.555.0396	R35540104	051	1
3.555.0400	R35540104	104	1

Codice	Tavola	Pos.	Q.tà
3.555.0408	R00660013	005	6
3.555.0411	R00660013	024	1
3.555.0412	R00660013	006	1
3.555.0418	RIDR00660013	007	2
3.555.0420	RIDR00660013	023	1
3.555.0421	RIDR00660013	011	2
3.555.0422	RIDR00660013	015	2
3.555.0423	RIDR00660013	012	1
3.555.0424	RIDR00660013	013	2
3.555.0425	RIDR00660013	019	2
3.555.0426	RIDR00660013	017	1
3.555.0427	RIDR00660013	018	1
3.555.0430	R35540103	001	1
3.555.0431	R35540103	003	1
3.555.0437	RIDR00660013	008	1
3.555.0439	RIDR00660013	022	1
3.555.0440	R00660013	012	4
3.555.0441	R00660013	011	4
3.555.0444	R35540104	003	1
3.555.0445	R35540104	021	3
3.555.0447	R35540104	024	3
3.555.0448	R35540104	027	1
3.555.0449	R35540103	009	1
3.555.0452	R35540104	031	1
3.555.0453	R35540104	044	1
3.555.0456	R35540104	054	1
3.555.0459	R35540104	061	3
3.555.0468	R35540104	073	1
3.555.0469	R35540104	074	3
3.555.0470	R35540104	014	3
3.555.0471	R35540104	101	1

Codice	Tavola	Pos.	Q.tà
3.555.0472	R35540104	102	1
3.555.0506	R00660013	001	1
3.555.0507	R00660013	002	1
3.555.0508	R00660013	003	1
3.555.0509	R00660013	004	1
3.555.0510	R00660013	007	1
3.555.0511	R00660013	008	1
3.555.0512	R00660013	013	1
3.555.0513	R00660013	014	1
3.555.0514	R00660013	015	1
3.555.0515	R00660013	016	1
3.555.0516	R00660013	018	1
3.555.0517	R00660013	019	1
3.555.0518	R00660013	020	4
3.555.0519	R00660013	022	1
3.555.0520	R00660013	023	1
3.555.0521	R00660013	026	1
3.555.0522	R00660013	027	1
3.555.0523	R00660013	030	1
3.555.0525	R35540104	055	1
3.555.0527	R35540104	048	1
3.555.0528	R35540104	069	1
3.555.0529	RIDR00660013	014	1
3.555.0530	RIDR00660013	020	1
3.555.0531	RIDR00660013	001	1
3.555.0532	RRID00660013	040	1
3.555.0533	RRID00660013	041	1
3.555.0534	RRID00660013	001	1
3.555.0535	RRID00660013	002	1
3.555.0536	RRID00660013	003	1
3.555.0537	RRID00660013	005	2

Codice	Tavola	Pos.	Q.tà
3.555.0538	RRID00660013	006	1
3.555.0539	RRID00660013	007	1
3.555.0540	RRID00660013	011	1
3.555.0541	RRID00660013	016	1
3.555.0542	RRID00660013	017	1
3.555.0543	RRID00660013	025	4
3.555.0544	RRID00660013	026	1
3.555.0617	R35540104	026	1
3.555.0620	R35540104	070	1
3.555.0621	R35540104	072	1
3.555.0622	R35540104	100	1
3.555.0625	R35540103	002	1
3.555.1153	RIDR00660013	004	1
3.555.1273	R35540104	059	3
3.714.0046	R09660006	001	1
3.714.0047	R09660006	002	1
3.714.0048	R09660006	003	1