



IDRO THERMIC 18 3518 BS -LAVOR-(9058200400)

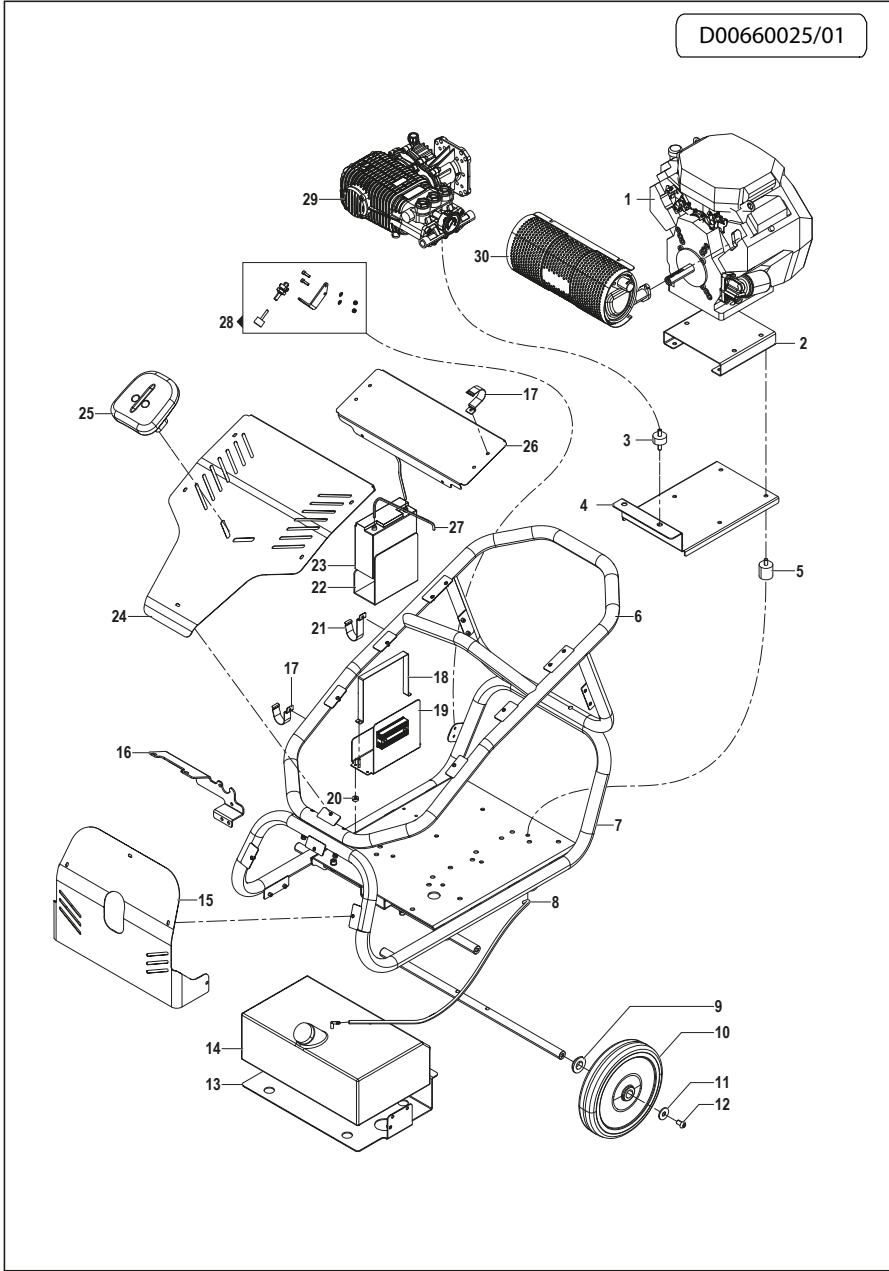
Filtri: validità 17/06/2023

17/06/2023

0.066.0025 - IDRO THERMIC 18 3518 BS -LAVOR-(9058200400).....	3
R00660025 - IDRO THERMIC 18 3518 BS -LAVOR-(9058200400).....	4
R35540066 - POMPA TW 5050 S (65131300).....	7
RACC00660025 - ACCESSORI.....	10
RIDR00660025 - CIRCUITO IDRAULICO.....	12
R37140042 - VALVOLA VHP70 G1/2 F - G1/2 F MOLLA BLU 40MPa 80 l/min S/MICRO S/MANOP.....	14
RRID00660025 - RIDUTTORE.....	16
Indice componenti.....	18

Pos.	Codice	Descrizione
.	R00660025	IDRO THERMIC 18 3518 BS -LAVOR-(9058200400)

D00660025/01



IDRO THERMIC 18 3518 BS -LAVOR-(9058200400) - Filtri: validità 17/06/2023

R00660025 - IDRO THERMIC 18 3518 BS -LAVOR-(9058200400)

Validità: dal 30/04/2019 al 31/12/9999



17/06/2023

Pag. 4 / 19

Pos.	Codice	Sostituito da	Q.tà	Acquistabile	Q.tà min.	Per manuten.	Descrizione
.	R35540066		1	No			POMPA TW 5050 S (65131300)
.	RACC00660025		1	No			ACCESSORI
.	RIDR00660025		1	No			CIRCUITO IDRAULICO
.	RRID00660025		1	No			RIDUTTORE
001	3.555.0796		1	No			MOTORE A SCOPPIO 18HP (1830.0268)
002	3.555.0507		1	No			SUPPORTO MOTORE (30020764)
003	3.555.0508		1	Si	1		ANTI-VIBRANTE D.40X20 M/M M10 (30020819)
004	3.555.0509		1	No			PIASTRA SUPPORTO MOTORE (2404.0220)
005	3.555.0408		6	Si	1		ANTI VIBRANTE (3002.0602)
006	3.555.0412		1	No			TELAIO SUPERIORE (3206.0379)
007	3.555.0510		1	No			TELAIO INFERIORE (32060387)
008	3.555.0511		1	No			TUBO CARBURANTE D.8X15 L=910 (3208.1218)
009	3.555.0383		4	Si	1		RONDELLA RUOTA (2812.0146)
010	3.555.0346		4	Si	1		RUOTA (28100127)
011	3.555.0441		4	No			RONDELLA D.12,5X36X2,5 (2811.0242)
012	3.555.0440		4	No			VITE M12X20 (3605.0182)
013	3.555.0512		1	No			SUPPORTO SERBATOIO (30020904)
014	3.555.0513		1	No			KIT SERBATOIO (30290050)
015	3.555.0514		1	No			CARENA FRONTALE (04770526)
016	3.555.0515		1	No			SUPPORTO FILTRO (30020906)
017	3.555.0377		2	Si	1		GANCIO LATERALE/SUPERIORE (1202.0074)
018	3.555.0516		1	No			FERMO BATTERIA (30020785)
019	3.555.0517		1	No			SUPPORTO BATTERIA (30020784)
020	3.555.0518		4	Si	1		DISTANZIALE D.18X6x6,5h (06010402)
021	3.555.0349		1	Si	1		GANCIO LATERALE (1202007500)
022	3.555.0519		1	No			GUARNIZIONE BATTERIA (12400013)
023	3.555.0520		1	Si	1		BATTERIA 12V 22Ah (02140009)
024	3.555.0411		1	No			CARENA SUPERIORE (0477.0523)
025	3.555.0379	4.613.0331	1	Si	1		SUPPORTO TUBO INDO 2521/3518 (3002.0910)
026	3.555.0521		1	No			CARENA SUPERIORE (04770524)
027	3.555.0522		1	No			KIT CAVI BATTERIA (04560423)

IDRO THERMIC 18 3518 BS -LAVOR-(9058200400) - Filtri: validità 17/06/2023



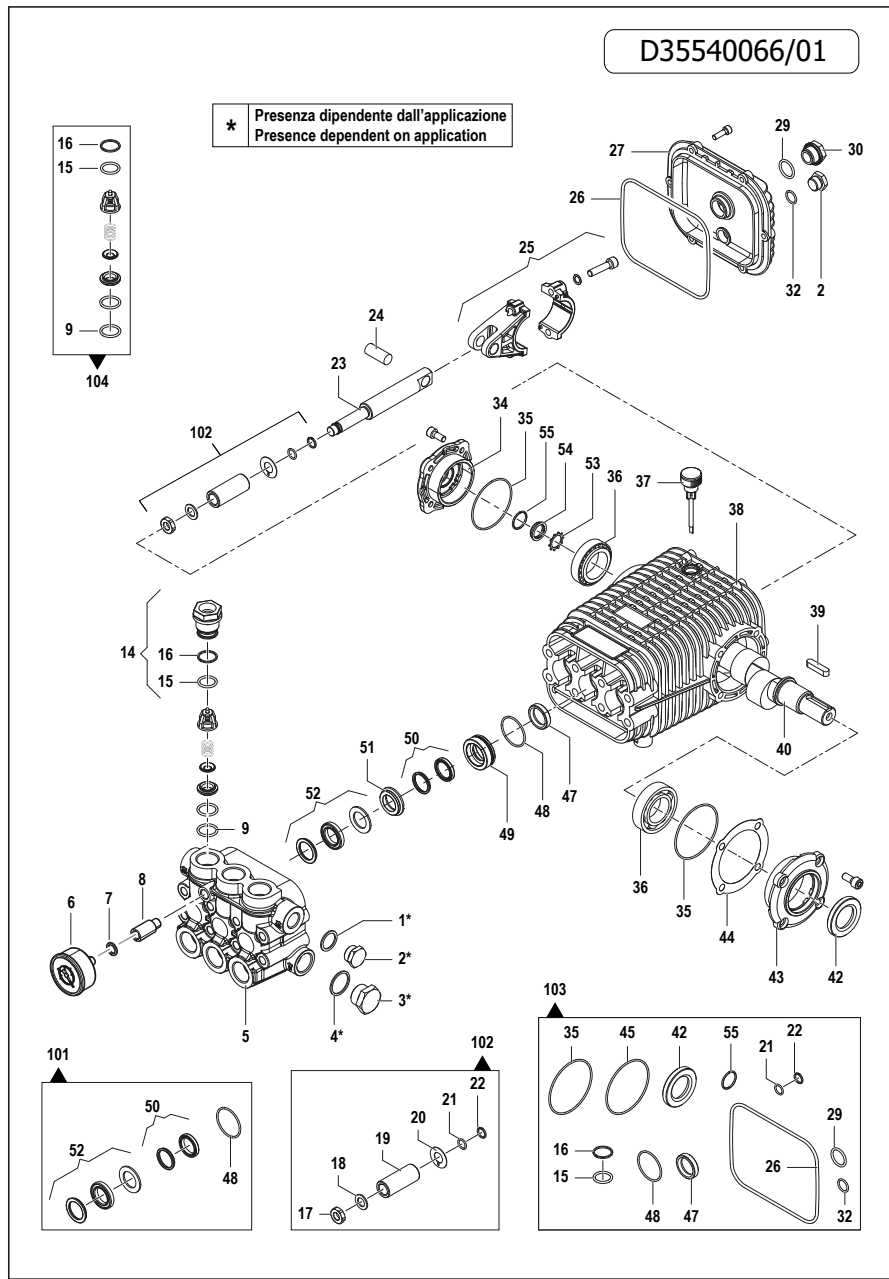
R00660025 - IDRO THERMIC 18 3518 BS -LAVOR-(9058200400)

Validità: dal 30/04/2019 al 31/12/9999

17/06/2023

Pag. 5 / 19

Pos.	Codice	Sostituito da	Q.tà	Acquistabile	Q.tà min.	Per manuten.	Descrizione
028	3.555.0348		1	No			KIT FRENO (1111.0005)
029	3.554.0066		1	Si	1		POMPA TW 5050 S (65131300)
030	3.555.0797		1	No			KIT MARMITTA (0608.0127)



Pos.	Codice	Sostituito da	Q.tà	Acquistabile	Q.tà min.	Per manuten.	Descrizione
001	3.555.0015		1	Si	1		RONDELLA TRANCIATA 17,0X22X1,5 ALLUMINIO (2811008400)
002	3.555.0016		2	Si	1		TAPPO 3/8 GAS (3200000700)
003	3.555.0014		1	Si	1		TAPPO G1/2 OTTONE (3202001500)
004	3.555.0013		1	Si	1		RONDELLA TRANCIATA 21,2X27X1,5 (2811008600)
005	3.555.0276		1	No			TESTATA POMPA D.18 (32180345)
006	3.555.0327		1	Si	1		MANOMETRO D.63 0-600 (1816015500A)
007	3.555.0625		1	No			RONDELLA IN RAME D.12X20X1,5 (2811.0123)
008	3.555.0431		1	No			PROLUNGA M/F G1/4" L=30 (2417.0094)
009	3.555.0390		6	No			ANELLO BK 0009.0299
014	3.555.0277		6	Si	1		KIT TAPPO +OR E ANELLO >250bar-3600psi INDO 3518 (32020316)
023	3.555.0278		3	Si	1		PISTONE GUIDA (24090109)
024	3.555.0279		3	No			SPINOTTO D.14X36 (30110026)
025	3.555.0280		3	Si	1		KIT BIELLA (02050080)
026	3.555.0453		1	No			GUARNIZIONE OR $\tilde{\sim}$ 3,53X142,5 (1210.0349)
027	3.555.0281		1	No			COPERCHIO CARTER (04020269)
029	3.555.0010	3.200.0027	1	Si	1		GUARNIZIONE OR 2,62X20,24 PER TAPPO (1210004800)
030	3.555.0264		1	Si	1		TAPPO LIVELLO OLIO 1/2G (32010027)
032	3.555.0205	3.200.0070	1	Si	1		O-RING 2.0X14 (1210044100)
034	3.555.0617		1	No			FLANGIA (1009.0437)
035	3.555.0791		2	No			GUARNIZIONE OR D.2X65 (1210.0826)
036	3.555.0283		2	Si	1		CUSCINETTO RULLI CONICI 30X62X25 (0440002800)
037	3.555.0284		1	No			TAPPO OLIO (32000075)
038	3.555.0285		1	No			CARTER POMPA (04030155)
039	3.555.0527		1	No			LINGUETTA 8X7X35 (1602.0055)
040	3.555.0286		1	No			ALBERO PASSANTE $\tilde{\sim}$ 24mm (00010943)
042	3.555.0456		1	Si	1		ANELLO TENUTA $\tilde{\sim}$ 30X52X7 (0019.0032)
043	3.555.0287		1	No			FLANGIA (10090195)
044	3.555.0270		1	No			DISTANZIALE 0,05sp. (0601030400)
044	3.555.0394		1	No			DISTANZIALE 0,1sp. (0601030500)
044	3.555.0395		1	No			DISTANZIALE 0,19sp. (0601030600)
044	3.555.0396		1	No			DISTANZIALE 0,25sp. (0601030700)

IDRO THERMIC 18 3518 BS -LAVOR-(9058200400) - Filtri: validità 17/06/2023



R35540066 - POMPA TW 5050 S (65131300)

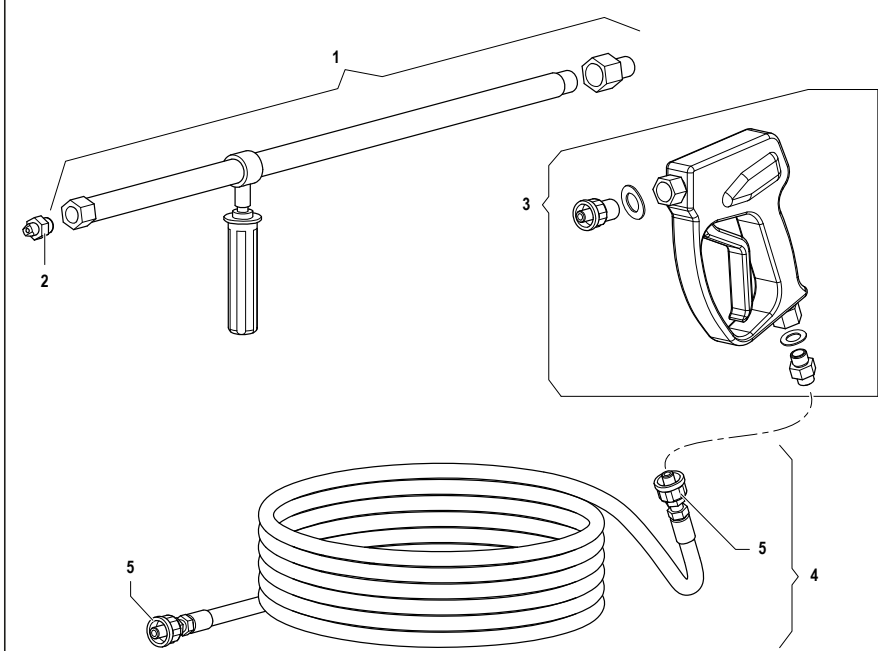
Validità: dal 30/04/2019 al 31/12/9999

17/06/2023

Pag. 8 / 19

Pos.	Codice	Sostituito da	Q.tà	Acquistabile	Q.tà min.	Per manuten.	Descrizione
047	3.555.0288		3	Si	1		ANELLO TENUTA OLIO 22x32x7 (00190122)
048	3.555.0387		3	Si	1		GUARNIZIONE OR D.2x37 (1210054700)
049	3.555.0457	6.605.0270	3	Si	1		ANELLO PORTAGUARNIZIONE D.18 (0009.0285)
050	3.555.0458		3	Si	1		GUARNIZIONE TENUTA (1241.0074)
051	3.555.0289		3	Si	1		ANELLO PORTAGUARNIZIONE D.18 INDO 3518 (00090284)
052	3.555.0389		3	Si	1		GUARNIZIONE TENUTA D.18 (12410073)
053	3.555.0067		1	Si	1		SEEGER PER TAPPO (3019003300)
054	3.555.0246		1	Si	1		SPIA LIVELLO OLIO (3201002600)
055	3.555.0253		1	Si	1		GUARNIZIONE OR 2X24 (1210045100)
101	3.555.0789		1	Si	1		KIT TENUTE ACQUA D.18 (5019.0645)
102	3.555.0400		1	Si	1		KIT PISTONE D.18 (2409.0116)
103	3.555.0790		1	No			KIT GUARNIZIONI OLIO (5019.0649)
104	3.555.0398		1	Si	1		KIT VALVOLA ASP./MAND. (5025.0021)

DACC00660025/01



IDRO THERMIC 18 3518 BS -LAVOR-(9058200400) - Filtri: validità 17/06/2023

RACC00660025 - ACCESSORI

Validità: dal 30/04/2019 al 31/12/9999

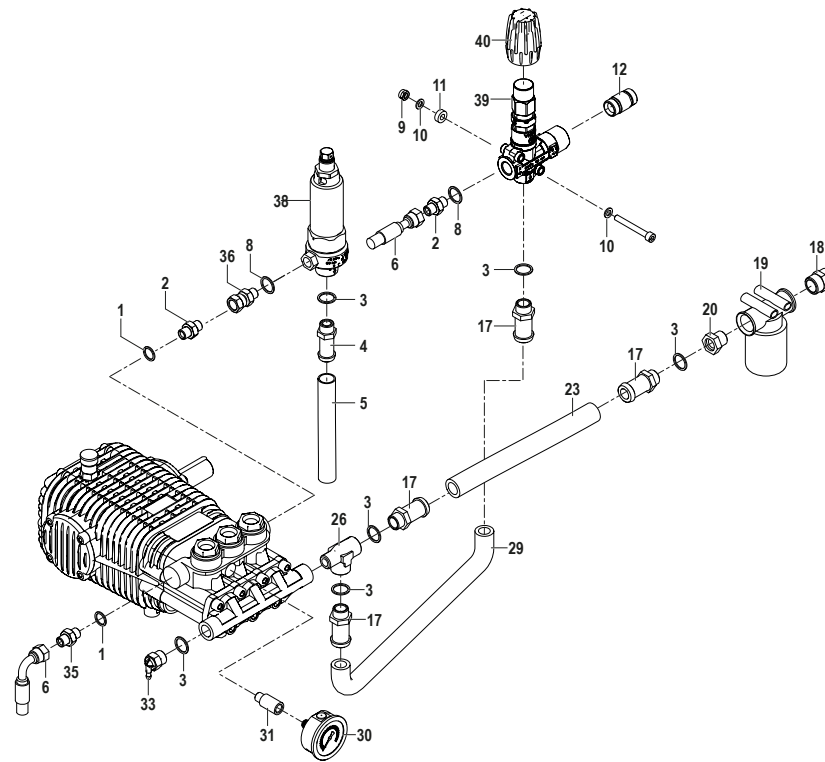


17/06/2023

Pag. 10 / 19

Pos.	Codice	Sostituito da	Q.tà	Acquistabile	Q.tà min.	Per manuten.	Descrizione
001	0.966.0008		1	Si	1		KIT LANCIA 3518 (33011474)
002	0.966.0037		1	Si	1		UGELLO ALTA PRESSIONE 15040 INDO 3518 BLISTERATO (3400069000)
003	0.966.0004		1	Si	1	ORD	KIT PISTOLA 3518 (24100270)
004	0.966.0012		1	Si	1		KIT TUBO 10MT 3518 (33011577)
005	3.100.0511		2	Si	1		RACCORDO GIR. G3/8 M - M24x1,5M AISI 303 640bar 80 l/min (4100400022)

DIDR00660019/01



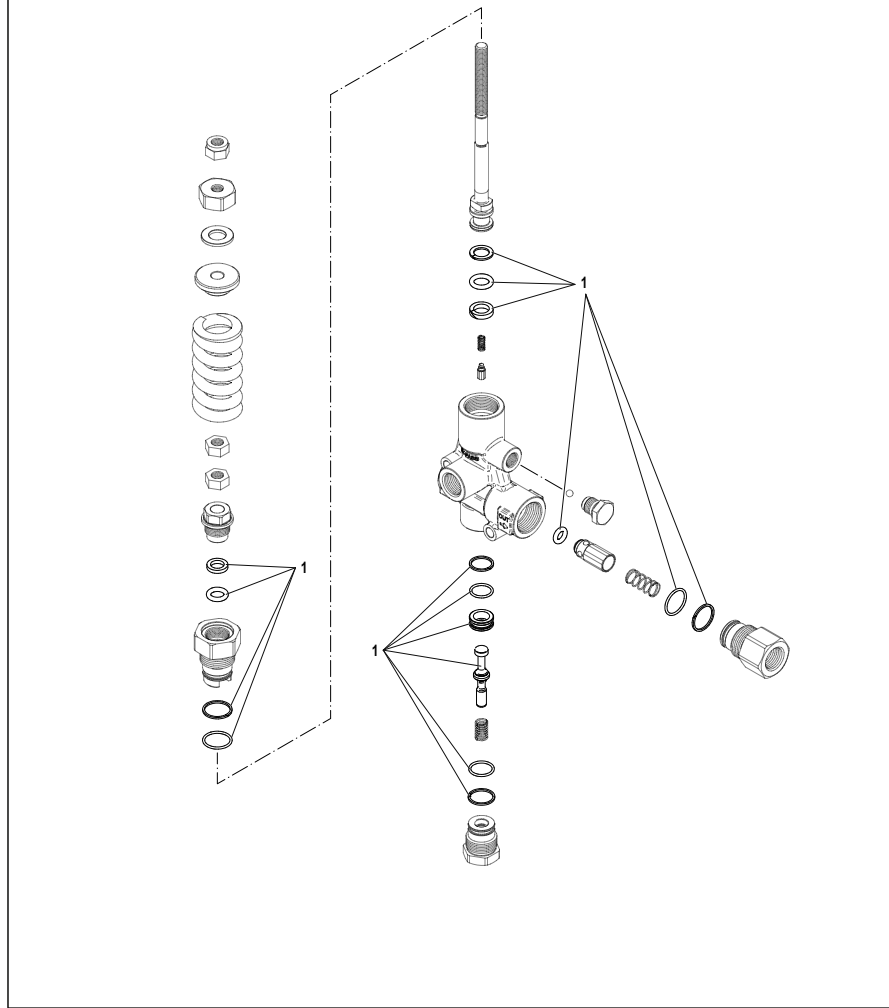
IDRO THERMIC 18 3518 BS -LAVOR-(9058200400) - Filtri: validità 17/06/2023

RIDR00660025 - CIRCUITO IDRAULICO

Validità: dal 30/04/2019 al 31/12/9999

Pos.	Codice	Sostituito da	Q.tà	Acquistabile	Q.tà min.	Per manuten.	Descrizione
.	R37140042		1	No			VALVOLA VHP70 G1/2 F - G1/2 F MOLLA BLU 40MPa 80 l/min S/MICRO S/MANOP.
001	3.555.0792		1	Si	1		DECELERATORE (0608013900)
002	3.555.0380		1	Si	1		RACCORDO M22x1,5 3/8G (2417001200)
003	3.555.0337		1	Si	1		ADATTATORE M-F 3/8G 2521/3518 (0011.0003)
004	3.555.1153		1	Si	1		KIT VALVOLA TERMOSTATICA G1/2"M (1215032900)
005	3.555.0384		4	Si	1		RONDELLA 1/2G (12090114)
006	3.555.0330		1	Si	1		RACCORDO A T M-F-F 1/2G (2803035400)
007	3.555.0418		2	No			RACCORDO P.G. Å~13 G1/2" M (2800.0524)
008	3.555.0437		1	Si	1		MANOPOLA (1817.0101)
009	3.714.0042		1	No			VALVOLA VHP70 G1/2 F - G1/2 F MOLLA BLU 40MPa 80 l/min S/MICRO S/MANOP.
010	3.555.0331		1	No			NIPPLO 1/2G-3/8G (2000.0067)
011	3.555.0421	3.714.0069	2	Si	1		RONDELLA 1/2" (1209.0101)
012	3.555.0795		1	No			ATTACCO RAPIDO (1407.0068)
013	3.555.0424		2	No			RACCORDO A GOMITO 90Å° M/F G1/2" (1211.0057)
014	3.555.0794		1	No			TUBO BY-PASS POMPA (3208.1467)
015	3.555.0422		2	Si	1		DISTANZIALE D.18x8,5x6,5h (0601.0400)
016	3.555.0336		1	No			NIPPLO G3/4" - G3/4" (2000.0024)
017	3.555.0426		1	Si	1		KIT FILTRO (1002.0237)
018	3.555.0427		1	Si	1		RIDUZIONE M/F G3/4" - G1/2" (2825005100)
019	3.555.0425		2	No			RACCORDO P.G. D.16X20 G1/2" M (2800.0120)
020	3.555.0793		1	No			TUBO INGRESSO POMPA (3208.1273)
021	3.555.0338	3.100.0023	1	Si	1		NIPPLO 3/8G M-M (2000.0041)
022	3.555.0439		1	Si	1		RONDELLA 3/8" (1209.0099)
023	3.555.0420		1	Si	1		BYPASS TUBO R2 G3/8" L=700 (3208.1207)

D37140042/01



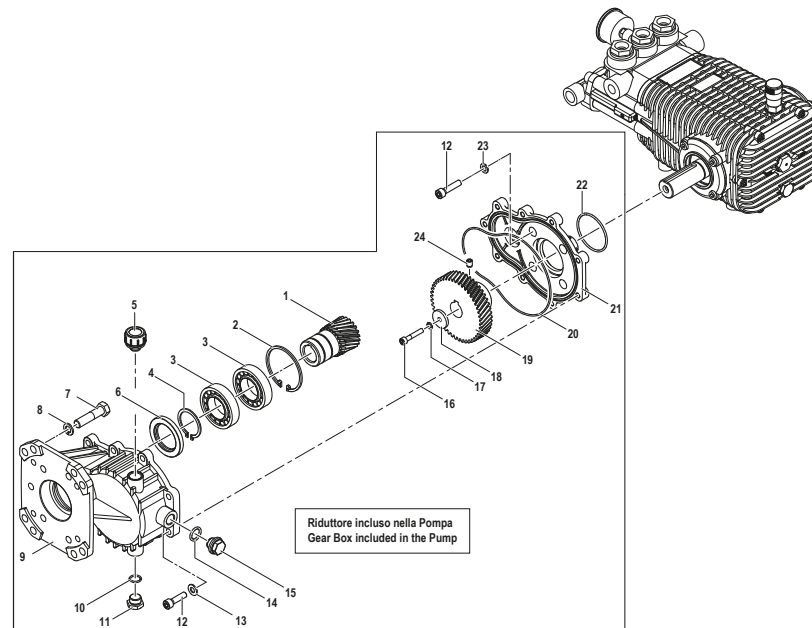
IDRO THERMIC 18 3518 BS -LAVOR-(9058200400) - Filtri: validità 17/06/2023

R37140042 - VALVOLA VHP70 G1/2 F - G1/2 F MOLLA BLU 40MPa 80 l/min S/MICRO S/MANOP.

Validità: dal 30/07/2019 al 31/12/9999

Pos.	Codice	Sostituito da	Q.tà	Acquistabile	Q.tà min.	Per manuten.	Descrizione
001	3.714.0043		1	Si	1		KIT RICAMBI VALVOLA VHP70

DRID00660025/01



IDRO THERMIC 18 3518 BS -LAVOR-(9058200400) - Filtri: validità 17/06/2023

RRID00660025 - RIDUTTORE

Validità: dal 30/04/2019 al 31/12/9999

Pos.	Codice	Sostituito da	Q.tà	Acquistabile	Q.tà min.	Per manuten.	Descrizione
001	3.555.0786		1	Si	1		PIGNONE (2402.0161)
002	3.555.0218		1	Si	1		ANELLO SEEGER Ã~68 (3020.0033.00)
003	3.555.0537		2	No			CUSCINETTO A SFERE D.40X68X15 (0438.0121)
004	3.555.0538		1	No			ANELLO SEEGER ESTERNO Ã~40 (3019.0018)
005	3.555.0539		1	Si	1		TAPPO OLIO (3200.0078)
006	3.555.0220		1	Si	1		TENUTA OLIO 40X62X7mm (0019010200)
007	3.555.0222		4	Si	1		VITE 3/8 16 (3607016800)
008	3.555.0215		4	Si	1		RONDELLA 10,5X18X2mm (2811009800)
009	3.555.0540		1	No			FLANGIA (3001.0532)
010	3.555.0205	3.200.0070	1	Si	1		O-RING 2.0X14 (1210044100)
011	3.555.0016		1	Si	1		TAPPO 3/8 GAS (3200000700)
012	3.555.0180		13	Si	1		VITE M8X30 (3609000600)
013	3.555.0221		9	Si	1		RONDELLA 8,4X17X1,6mm (2811001600)
014	3.555.0541		1	No			O-RING 2,9X13,8mm (1210.0025)
015	3.555.0542		1	Si	1		INDICATORE LIVELLO OLIO (3201.0021)
016	3.555.0208		1	Si	1		VITE M6X35 (3609018300)
017	3.555.0209		1	Si	1		RONDELLA (2819001900)
018	3.555.0210		1	Si	1		RONDELLA 6,5X28X4mm (2812003600)
019	3.555.0211		1	Si	1		INGRANAGGIO (0409002600)
020	3.555.0212		1	Si	1		O-RING 2,62X152,07mm (1210008900)
021	3.555.0213		1	Si	1		ADATTATORE DELLA FLANGIA (0405006800)
022	3.555.0214		1	Si	1		O-RING 2,62X55,25mm (1210006700)
023	3.555.0543		4	No			RONDELLA CON GUARNIZ. (1209.0107)
024	3.555.0544		1	No			VITE M8X10 (3622.0011)

Codice	Tavola	Pos.	Q.tà
0.966.0004	RACC00660025	003	1
0.966.0008	RACC00660025	001	1
0.966.0012	RACC00660025	004	1
0.966.0037	RACC00660025	002	1
3.100.0511	RACC00660025	005	2
3.554.0066	R00660025	029	1
3.555.0010	R35540066	029	1
3.555.0013	R35540066	004	1
3.555.0014	R35540066	003	1
3.555.0015	R35540066	001	1
3.555.0016	R35540066	002	2
	RRID00660025	011	1
3.555.0067	R35540066	053	1
3.555.0180	RRID00660025	012	13
3.555.0205	R35540066	032	1
	RRID00660025	010	1
3.555.0208	RRID00660025	016	1
3.555.0209	RRID00660025	017	1
3.555.0210	RRID00660025	018	1
3.555.0211	RRID00660025	019	1
3.555.0212	RRID00660025	020	1
3.555.0213	RRID00660025	021	1
3.555.0214	RRID00660025	022	1
3.555.0215	RRID00660025	008	4
3.555.0218	RRID00660025	002	1
3.555.0220	RRID00660025	006	1
3.555.0221	RRID00660025	013	9
3.555.0222	RRID00660025	007	4
3.555.0246	R35540066	054	1
3.555.0253	R35540066	055	1
3.555.0264	R35540066	030	1

Codice	Tavola	Pos.	Q.tà
3.555.0270	R35540066	044	1
3.555.0276	R35540066	005	1
3.555.0277	R35540066	014	6
3.555.0278	R35540066	023	3
3.555.0279	R35540066	024	3
3.555.0280	R35540066	025	3
3.555.0281	R35540066	027	1
3.555.0283	R35540066	036	2
3.555.0284	R35540066	037	1
3.555.0285	R35540066	038	1
3.555.0286	R35540066	040	1
3.555.0287	R35540066	043	1
3.555.0288	R35540066	047	3
3.555.0289	R35540066	051	3
3.555.0327	R35540066	006	1
3.555.0330	RIDR00660025	006	1
3.555.0331	RIDR00660025	010	1
3.555.0336	RIDR00660025	016	1
3.555.0337	RIDR00660025	003	1
3.555.0338	RIDR00660025	021	1
3.555.0346	R00660025	010	4
3.555.0348	R00660025	028	1
3.555.0349	R00660025	021	1
3.555.0377	R00660025	017	2
3.555.0379	R00660025	025	1
3.555.0380	RIDR00660025	002	1
3.555.0383	R00660025	009	4
3.555.0384	RIDR00660025	005	4
3.555.0387	R35540066	048	3
3.555.0389	R35540066	052	3
3.555.0390	R35540066	009	6

Codice	Tavola	Pos.	Q.tà
3.555.0394	R35540066	044	1
3.555.0395	R35540066	044	1
3.555.0396	R35540066	044	1
3.555.0398	R35540066	104	1
3.555.0400	R35540066	102	1
3.555.0408	R00660025	005	6
3.555.0411	R00660025	024	1
3.555.0412	R00660025	006	1
3.555.0418	RIDR00660025	007	2
3.555.0420	RIDR00660025	023	1
3.555.0421	RIDR00660025	011	2
3.555.0422	RIDR00660025	015	2
3.555.0424	RIDR00660025	013	2
3.555.0425	RIDR00660025	019	2
3.555.0426	RIDR00660025	017	1
3.555.0427	RIDR00660025	018	1
3.555.0431	R35540066	008	1
3.555.0437	RIDR00660025	008	1
3.555.0439	RIDR00660025	022	1
3.555.0440	R00660025	012	4
3.555.0441	R00660025	011	4
3.555.0453	R35540066	026	1
3.555.0456	R35540066	042	1
3.555.0457	R35540066	049	3
3.555.0458	R35540066	050	3
3.555.0507	R00660025	002	1
3.555.0508	R00660025	003	1
3.555.0509	R00660025	004	1
3.555.0510	R00660025	007	1
3.555.0511	R00660025	008	1
3.555.0512	R00660025	013	1

Codice	Tavola	Pos.	Q.tà
3.555.0513	R00660025	014	1
3.555.0514	R00660025	015	1
3.555.0515	R00660025	016	1
3.555.0516	R00660025	018	1
3.555.0517	R00660025	019	1
3.555.0518	R00660025	020	4
3.555.0519	R00660025	022	1
3.555.0520	R00660025	023	1
3.555.0521	R00660025	026	1
3.555.0522	R00660025	027	1
3.555.0527	R35540066	039	1
3.555.0537	RRID00660025	003	2
3.555.0538	RRID00660025	004	1
3.555.0539	RRID00660025	005	1
3.555.0540	RRID00660025	009	1
3.555.0541	RRID00660025	014	1
3.555.0542	RRID00660025	015	1
3.555.0543	RRID00660025	023	4
3.555.0544	RRID00660025	024	1
3.555.0617	R35540066	034	1
3.555.0625	R35540066	007	1
3.555.0786	RRID00660025	001	1
3.555.0789	R35540066	101	1
3.555.0790	R35540066	103	1
3.555.0791	R35540066	035	2
3.555.0792	RIDR00660025	001	1
3.555.0793	RIDR00660025	020	1
3.555.0794	RIDR00660025	014	1
3.555.0795	RIDR00660025	012	1
3.555.0796	R00660025	001	1
3.555.0797	R00660025	030	1

Codice	Tavola	Pos.	Q.tà
3.555.1153	RIDR00660025	004	1
3.714.0042	RIDR00660025	009	1
3.714.0043	R37140042	001	1