



# **IDRO THERMIC 26 5016 K LP -LAVOR- (9058230100)**

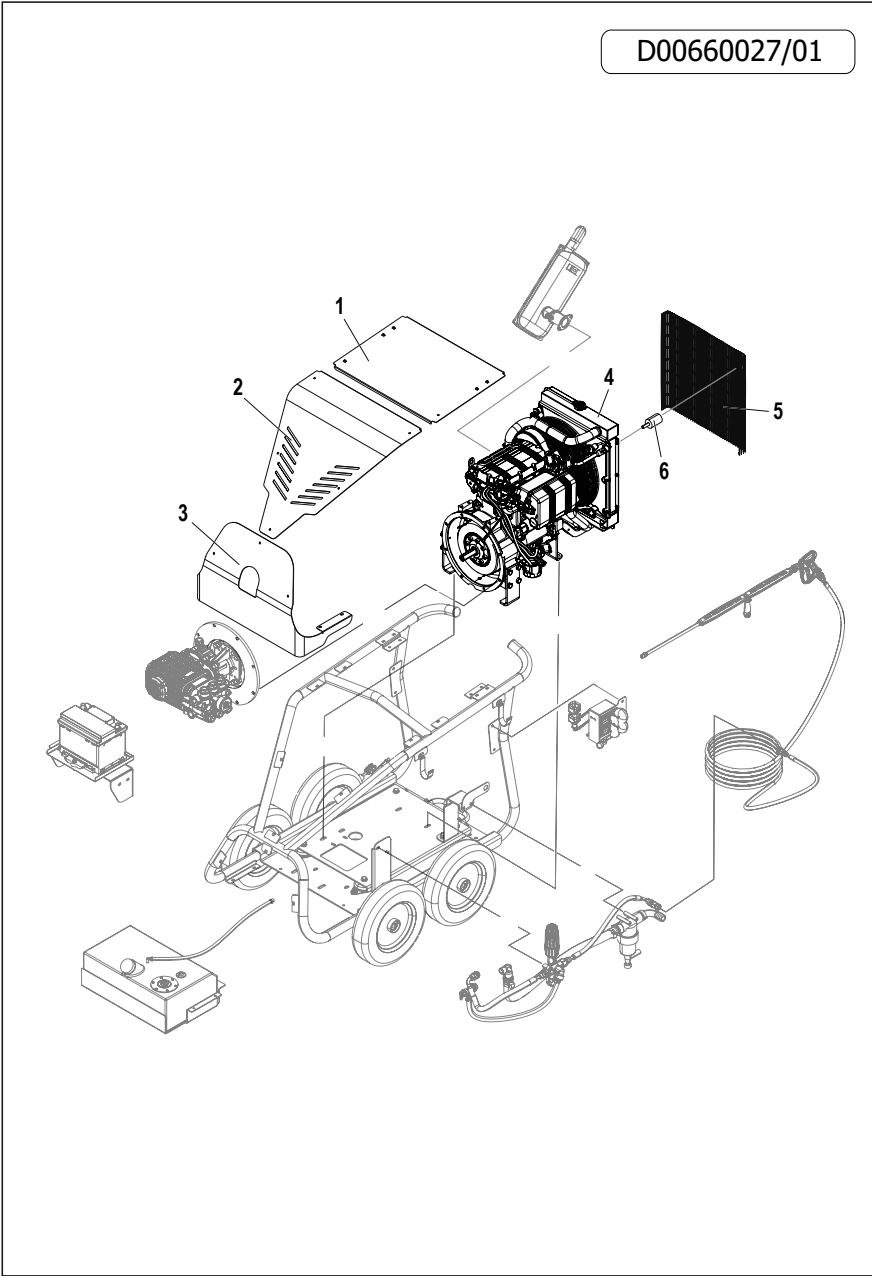
*Filtri: validità 17/06/2023*

*17/06/2023*

0.066.0027 - IDRO THERMIC 26 5016 K LP -LAVOR- (9058230100).....	3
R00660027 - IDRO THERMIC 26 5016 K LP -LAVOR- (9058230100).....	4
R35540102 - POMPA TW 4573 S D.24 (65132108).....	6
RACC00660027 - ACCESSORI.....	9
RBAT00660027 - GRUPPO BATTERIA-SERBATOIO.....	11
RFLA00660027 - FLANGE RIDUTTORE.....	13
RIDR00660027 - CIRCUITO IDRAULICO.....	15
R37140038 - VALVOLA VHP70 G1/2 F - G1/2 F MOLLA NERA 64MPa 80 l/min S/MICRO S/MANOP.....	17
RRID00660027 - RIDUTTORE.....	19
RTEL00660027 - TELAIO.....	21
Indice componenti.....	23

Pos.	Codice	Descrizione
.	R00660027	IDRO THERMIC 26 5016 K LP -LAVOR- (9058230100)

D00660027/01



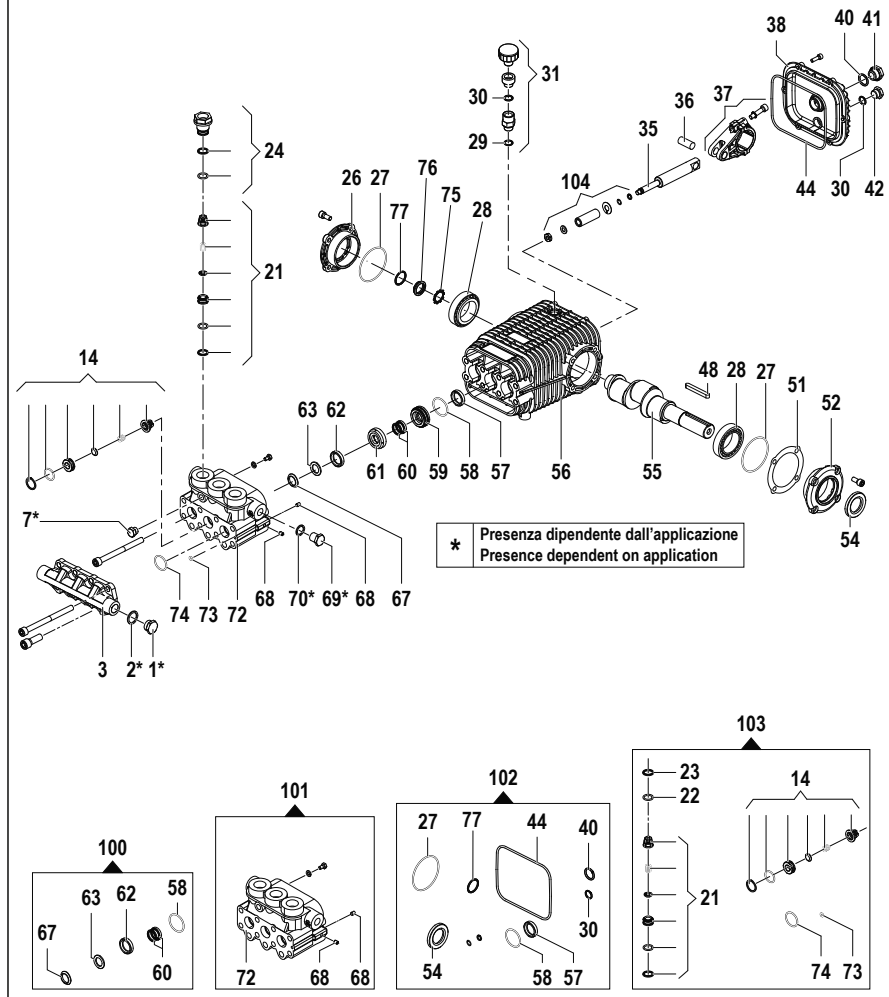
IDRO THERMIC 26 5016 K LP -LAVOR- (9058230100) - Filtri: validità 17/06/2023

**R00660027 - IDRO THERMIC 26 5016 K LP -LAVOR- (9058230100)**

Validità: dal 19/09/2019 al 31/12/9999

Pos.	Codice	Sostituito da	Q.tà	Acquistabile	Q.tà min.	Per manuten.	Descrizione
.	R35540102		1	No			POMPA TW 4573 S D.24 (65132108)
.	RACC00660027		1	No			ACCESSORI
.	RBAT00660027		1	No			GRUPPO BATTERIA-SERBATOIO
.	RFLA00660027		1	No			FLANGE RIDUTTORE
.	RIDR00660027		1	No			CIRCUITO IDRAULICO
.	RRID00660027		1	No			RIDUTTORE
.	RTEL00660027		1	No			TELAIO
001	3.555.0566		1	No			CARENATURA POSTERIORE (0477.0607)
002	3.555.0567		1	Si	1		CARENATURA ANTERIORE SUPERIORE (0477.0609)
003	3.555.0568		1	No			CARENATURA ANTERIORE INFERIORE (0477.0610)
004	3.555.0569		1	No			MOTORE KOHLER 1003 DIESEL 26HP (1830.0261)
005	3.555.0570		1	No			PROTEZIONE RADIATORE (2416.0391)
006	3.555.0571		4	No			ANTIVIBRANTE (3002.0918)

D35540102/01



Pos.	Codice	Sostituito da	Q.tà	Acquistabile	Q.tà min.	Per manuten.	Descrizione
001	3.555.0014		1	Si	1		TAPPO G1/2 OTTONE (3202001500)
002	3.555.0013		1	Si	1		RONDELLA TRANCIATA 21,2X27X1,5 (2811008600)
003	3.555.0444		1	Si	1		TAPPO VALV. ASPIRAZIONE (3202038900)
007	3.555.0259		1	No			TAPPO 1/4G (3200000400)
014	3.555.0470		3	Si	1		GRUPPO VALV. ASPIRAZIONE (1220018700A)
021	3.555.0445		3	Si	1		GRUPPO VALV. MANDATA (1220018800)
022	3.555.0446		3	Si	1		GUARNIZIONE OR $\tilde{A}$ 2,62X15,54 (1210.0707)
023	3.555.0393		3	Si	1		ANELLO BK 0009.0289
024	3.555.0447		3	Si	1		KIT TAPPO + OR E ANELLO (3202.0392)
026	3.555.0617		1	No			FLANGIA (1009.0437)
027	3.555.0448		2	Si	1		GUARNIZIONE OR 2,0X70 (1210044800)
028	3.555.0283		2	Si	1		CUSCINETTO RULLI CONICI 30X62X25 (0440002800)
029	3.555.0052	3.200.0026	1	Si	1		O-RING 1.78X14 (1210009300)
030	3.555.0205	3.200.0070	2	Si	1		O-RING 2.0X14 (1210044100)
031	3.555.0452		1	Si	1		KIT TAPPO OLIO (3200.0199)
035	3.555.0278		3	Si	1		PISTONE GUIDA (24090109)
036	3.555.0279		3	No			SPINOTTO D.14X36 (30110026)
037	3.555.0280		3	Si	1		KIT BIELLA (02050080)
038	3.555.0281		1	No			COPERCHIO CARTER (04020269)
040	3.555.0010	3.200.0027	1	Si	1		GUARNIZIONE OR 2,62X20,24 PER TAPPO (1210004800)
041	3.555.0264		1	Si	1		TAPPO LIVELLO OLIO 1/2G (32010027)
042	3.555.0016		1	Si	1		TAPPO 3/8 GAS (3200000700)
044	3.555.0453		1	No			GUARNIZIONE OR $\tilde{A}$ 3,53X142,5 (1210.0349)
048	3.555.0527		1	No			LINGUETTA 8X7X35 (1602.0055)
051	3.555.0394		1	No			DISTANZIALE 0,1sp. (0601030500)
051	3.555.0395		1	No			DISTANZIALE 0,19sp. (0601030600)
051	3.555.0396		1	No			DISTANZIALE 0,25sp. (0601030700)
051	3.555.0270		1	No			DISTANZIALE 0,05sp. (0601030400)
052	3.555.0287		1	No			FLANGIA (10090195)
054	3.555.0456		1	Si	1		ANELLO TENUTA $\tilde{A}$ 30X52X7 (0019.0032)
055	3.555.1432		1	Si	1		ALBERO D.24 ECC.8 x TW

IDRO THERMIC 26 5016 K LP -LAVOR- (9058230100) - Filtri: validità 17/06/2023



**R35540102 - POMPA TW 4573 S D.24 (65132108)**

Validità: dal 09/01/2023 al 31/12/9999

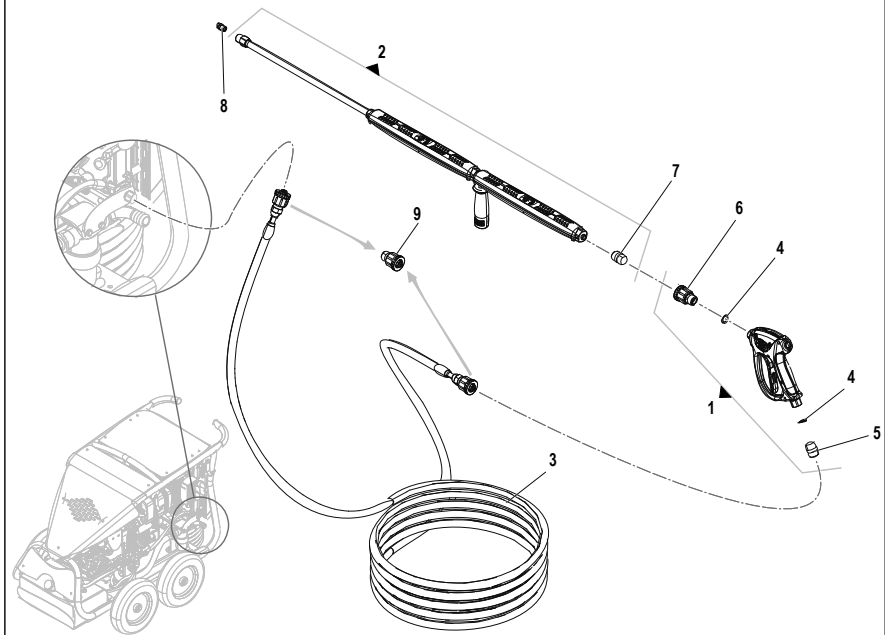
17/06/2023

Pag. 7 / 24

Pos.	Codice	Sostituito da	Q.tà	Acquistabile	Q.tà min.	Per manuten.	Descrizione
056	3.555.0285		1	No			CARTER POMPA (04030155)
057	3.555.0288		3	Si	1		ANELLO TENUTA OLIO 22x32x7 (00190122)
058	3.555.0387		3	Si	1		GUARNIZIONE OR D.2x37 (1210054700)
059	3.555.0457	6.605.0270	3	Si	1		ANELLO PORTAGUARNIZIONE D.18 (0009.0285)
060	3.555.0458		3	Si	1		GUARNIZIONE TENUTA (1241.0074)
061	3.555.0459		3	Si	1		ANELLO PORTAGUARNIZIONE (0009.0728)
062	3.555.0618		3	No			GUARNIZIONE TENUTA D.18-28 (12410251)
063	3.555.0619		3	No			ANELLO ANTIESTRUSIONE D.18 (0009.0988)
067	3.555.0463		3	Si	1		RONDELLA (0601.0378)
068	3.555.0466		2	No			VITE SENZA TESTA ES. INC. M6X8 (3622.0048)
069	3.555.0528		1	No			TAPPO G3/8" (3200.0188)
070	3.555.0620		1	No			RONDELLA M16 (1209.0130)
072	3.555.0621		1	No			TESTATA POMPA D.18 (3218.0577)
073	3.555.0468		1	Si	1		GUARNIZIONE OR D.2X6 (1210.0463)
074	3.555.0469		3	Si	1		GUARNIZIONE OR Å~2,62X28,25 (1210.0145)
075	3.555.0067		1	Si	1		SEEGER PER TAPPO (3019003300)
076	3.555.0246		1	Si	1		SPIA LIVELLO OLIO (3201002600)
077	3.555.0253		1	Si	1		GUARNIZIONE OR 2X24 (1210045100)
100	3.555.0622		1	Si	1		KIT TENUTE ACQUA D.18 (5019.0774)
101	3.555.0471		1	Si	1		KIT TESTATA (3300.0185)
102	3.555.0472		1	Si	1		KIT GUARNIZIONI OLIO (5019022900)
103	3.555.0376		1	Si	1		KIT WAM PREMIUM 5025005000



DACC00660027/01



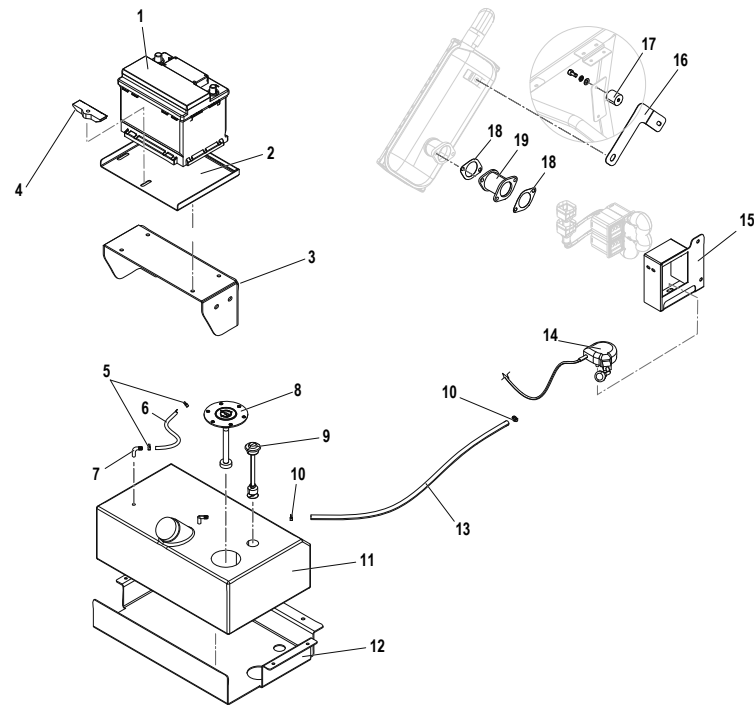
IDRO THERMIC 26 5016 K LP -LAVOR- (9058230100) - Filtri: validità 17/06/2023

### RACC00660027 - ACCESSORI

Validità: dal 18/05/2020 al 31/12/9999

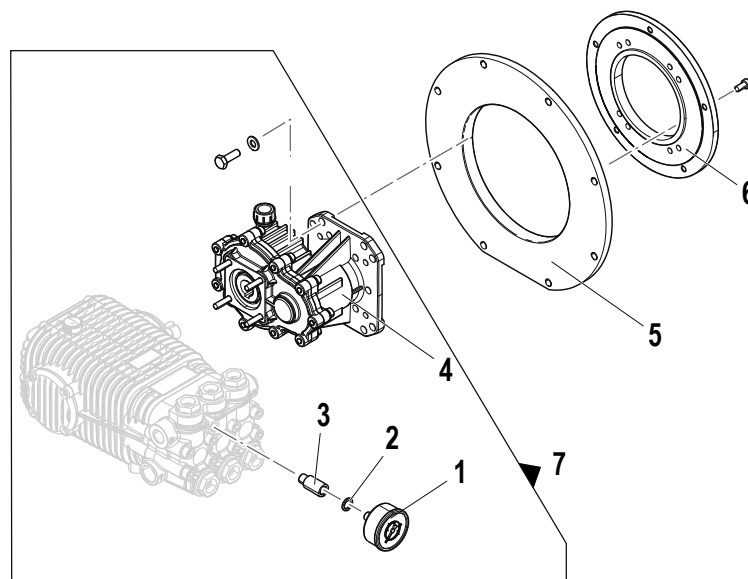
Pos.	Codice	Sostituito da	Q.tà	Acquistabile	Q.tà min.	Per manuten.	Descrizione
001	3.713.0004		1	No			PISTOLA ML710 G3/8 F - G3/8 F 64MPa 60 l/min (4013400000)
002	3.712.0006		1	No			LANCIA C/PROTEZ.VENTILATA L=1220 G3/8M - 1/4 NPT F (4030500005)
003	0.966.0079		1	No			KIT TUBO 10m 3/8" 600bar (33011403)
004	3.555.0439		2	Si	1		RONDELLA 3/8" (1209.0099)
005	3.100.0520		1	Si	1		INNESTO RAPIDO 3/8M - M24x1,5M AISI 303 640bar 80 l/min (4100400025)
006	3.100.0521		1	No			RACCORDO GIR. X PISTOLA G3/8 M - M24x1,5M 640bar (4100400035)
007	3.100.0522		1	Si	1		INNESTO RAPIDO 3/8F - M24x1,5M 640bar (4100400036)
008	3.103.0136		1	Si	1	ORD	UGELLO ALTA PRESSIONE 1503 1/4M 50MPa (0124006210)
009	3.100.0511		1	Si	1		RACCORDO GIR. G3/8 M - M24x1,5M AISI 303 640bar 80 l/min (4100400022)

DBAT00660027/01



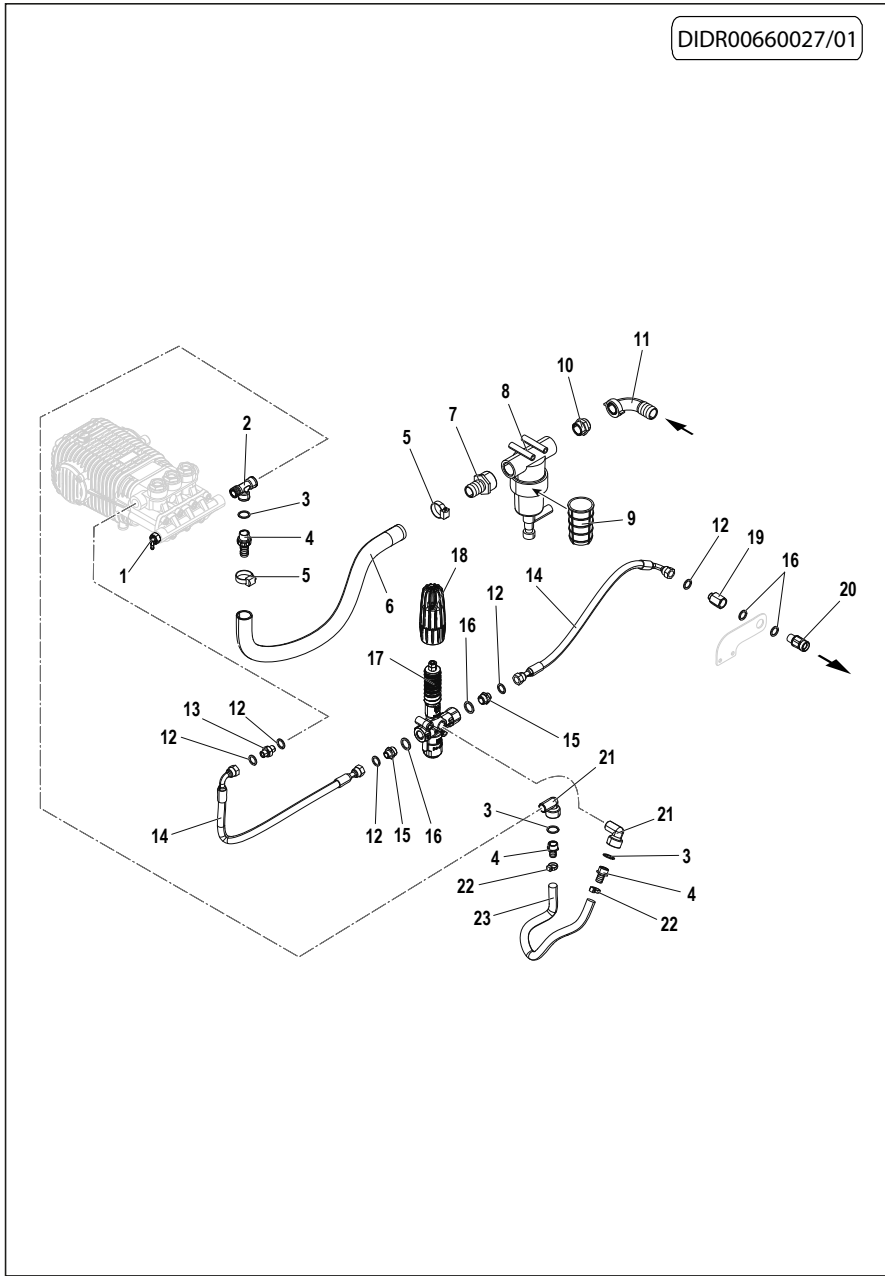
Pos.	Codice	Sostituito da	Q.tà	Acquistabile	Q.tà min.	Per manuten.	Descrizione
001	3.555.0596		1	Si	1		BATTERIA 12V 60Ah (0214.0001)
002	3.555.0597		1	Si	1		PIASTRA FISSAGGIO BATTERIA (2404.0272)
003	3.555.0598		1	No			SUPPORTO BATTERIA (3002.1040)
004	3.555.0599		1	No			PIASTRA FISSAGGIO PERNO BATTERIA (2404.0273)
005	3.555.0600		2	No			FASCETTA (1003.0105)
006	3.555.0601		1	No			TUBO D.3X5 L=700 (3208.1448)
007	3.555.0602		1	No			RACCORDO PORTAGOMMA D.4 (2801.0105)
008	3.555.0603		1	No			KIT LIVELLO CARBURANTE (3042.0028)
009	3.555.0604		1	No			RILEVATORE LIVELLO (3042.0034)
010	3.555.0605		2	No			FASCETTA (1003.0003)
011	3.555.0606		1	No			SERBATOIO DIESEL (3029.0053)
012	3.555.0607		1	No			SUPPORTO SERBATOIO (3002.1087)
013	3.555.0608		1	No			TUBO CARBURANTE D.8X15 L=1050 (3208.1282)
014	3.555.0609		1	No			LEVA ACCELERATORE (1600.0140)
015	3.555.0610		1	No			SUPPORTO QUADRO COMANO MOTORE (3002.1080)
016	3.555.0611		1	Si	1		SUPPORTO (2404.0289)
017	3.555.0612		1	No			ANTIVIBRANTE D.30X30 F/F M8 (3002.0525)
018	3.555.0613		2	No			GUARNIZIONE (1201.0300)
019	3.555.0614		1	No			COLLETTORE DI SCARICO (0415.0090)

DFLA00660027/01



Pos.	Codice	Sostituito da	Q.tà	Acquistabile	Q.tà min.	Per manuten.	Descrizione
001	3.555.0430		1	Si	1		MANOMETRO D.63 0-1000BAR (1816.0153)
002	3.555.0625		1	No			RONDELLA IN RAME D.12X20X1,5 (2811.0123)
003	3.555.0431		1	No			PROLUNGA M/F G1/4" L=30 (2417.0094)
004	3.555.0615		1	No			RIDUTTORE 24HP 1" (5005.0275)
005	3.555.0623		1	No			FLANGIA (1009.0435)
006	3.555.0624		1	No			FLANGIA (1009.0436)
007	3.554.0061		1	No			KIT POMPA TW 4573 S + RIDUTTORE (65132111)

DIDR00660027/01



IDRO THERMIC 26 5016 K LP -LAVOR- (9058230100) - Filtri: validità 17/06/2023

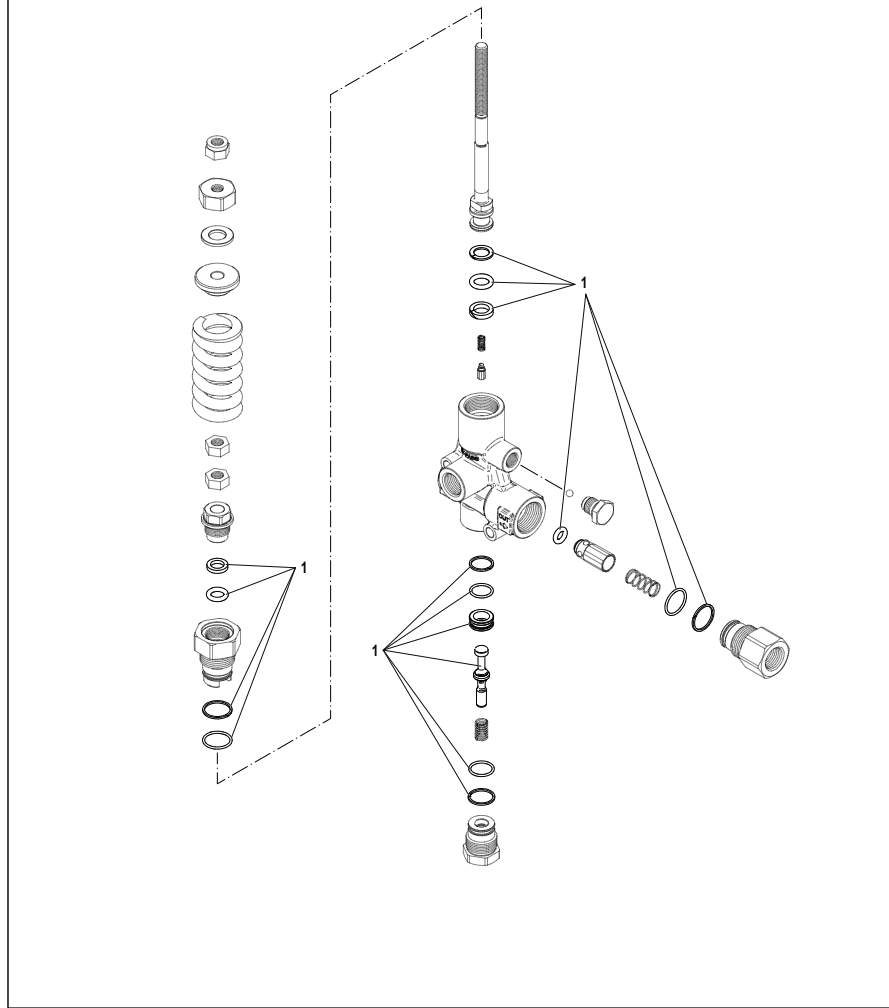
### RIDR00660027 - CIRCUITO IDRAULICO

Validità: dal 11/05/2020 al 31/12/9999

Pos.	Codice	Sostituito da	Q.tà	Acquistabile	Q.tà min.	Per manuten.	Descrizione
.	R37140038		1	No			VALVOLA VHP70 G1/2 F - G1/2 F MOLLA NERA 64MPa 80 l/min S/MICRO S/ MANOP.
001	3.555.1153		1	Si	1		KIT VALVOLA TERMOSTATICA G1/2" M (1215032900)
002	3.555.0330		1	Si	1		RACCORDO A T M-F-F 1/2G (2803035400)
003	3.555.0384		3	Si	1		RONDELLA 1/2G (12090114)
004	3.555.0425		3	No			RACCORDO P.G. D.16X20 G1/2" M (2800.0120)
005	3.555.0585		2	No			FASCETTA STRINGITUBO 25-45 (1003.0098)
006	3.555.0586		1	No			TUBO D.19X29 L=620 (3208.1288)
007	3.555.0587		1	Si	1		RACCORDO P.G. Å~20 G1" M (2800.0540)
008	3.555.0588	3.714.0152	1	Si	1		KIT FILTRO ASPIRAZIONE G1" (1002.0241)
009	3.555.0589		1	No			FILTRO (1002.0242)
010	3.555.0590		1	Si	1		RACCORDO G1" M-M (2825.0079)
011	3.555.0591		1	No			RACCORDO PORTAGOMMA CURVO D.30 (2801.0098)
012	3.555.0439		5	Si	1		RONDELLA 3/8" (1209.0099)
013	3.555.0338	3.100.0023	1	Si	1		NIPPLO 3/8G M-M (2000.0041)
014	3.555.0592		2	No			TUBO ALTA PRESSIONE G3/8" F L=500 (3208.1197)
015	3.555.0331		2	No			NIPPLO 1/2G-3/8G (2000.0067)
016	3.555.0421	3.714.0069	4	Si	1		RONDELLA 1/2" (1209.0101)
017	3.714.0038		1	Si	1		VALVOLA VHP70 G1/2 F - G1/2 F MOLLA NERA 64MPa 80 l/min S/MICRO S/ MANOP.
018	3.714.0045		1	No			MANOPOLA VALVOLA VHP70 (4139500018)
019	3.555.0593		1	Si	1		RIDUZIONE M/F G3/8" - G1/2" (2825.0104)
020	3.555.0423		1	No			ATTACCO RAPIDO M24X1,5M G1/2" M (14070057)
021	3.555.0424		2	No			RACCORDO A GOMITO 90Â° M/F G1/2" (1211.0057)
022	3.555.0594		2	No			FASCETTA STRINGITUBO D.12 (1003.0067)
023	3.555.0595		1	No			TUBO D.13X19 L=420 (3208.1166)



D37140038/01



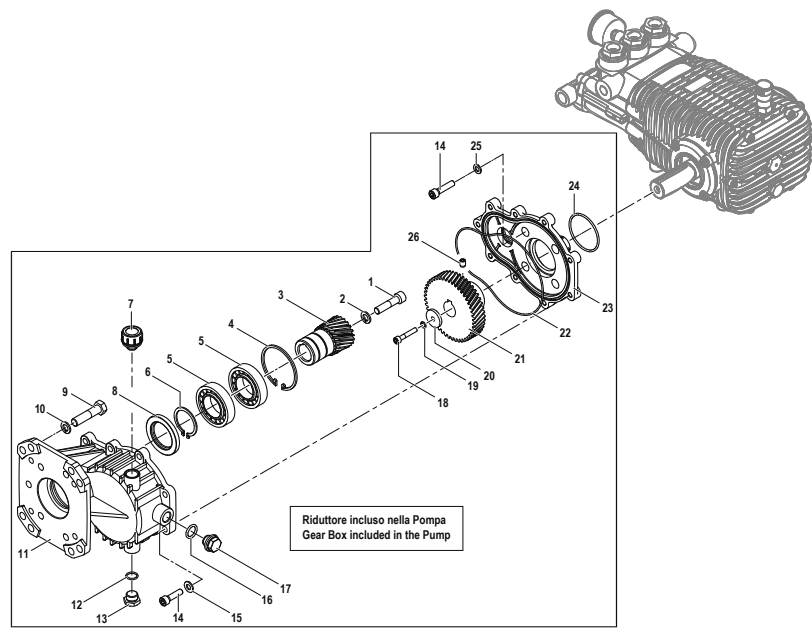
IDRO THERMIC 26 5016 K LP -LAVOR- (9058230100) - Filtri: validità 17/06/2023

**R37140038 - VALVOLA VHP70 G1/2 F - G1/2 F MOLLA NERA 64MPa 80 l/min S/MICRO S/MANOP.**

Validità: dal 26/05/2020 al 31/12/9999

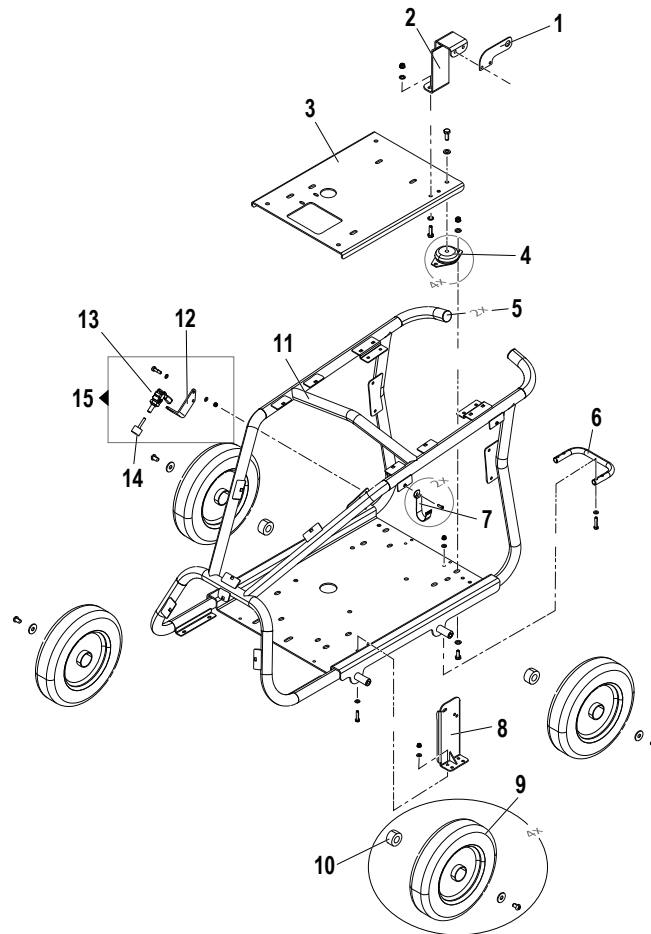
Pos.	Codice	Sostituito da	Q.tà	Acquistabile	Q.tà min.	Per manuten.	Descrizione
001	3.714.0043		1	Si	1		KIT RICAMBI VALVOLA VHP70

DRID00660027/01



Pos.	Codice	Sostituito da	Q.tà	Acquistabile	Q.tà min.	Per manuten.	Descrizione
001	3.555.0534		1	No			VITE 7/16" 20 UNFx1"1/4 (3609.0278)
002	3.555.0535		1	No			RONDELLA 7/16" (1209.0143)
003	3.555.0536		1	No			PIGNONE 1" 1/8 (2402.0180)
004	3.555.0218		1	Si	1		ANELLO SEEGER Ã~68 (3020.0033.00)
005	3.555.0537		2	No			CUSCINETTO A SFERE D.40X68X15 (0438.0121)
006	3.555.0538		1	No			ANELLO SEEGER ESTERNO Ã~40 (3019.0018)
007	3.555.0539		1	Si	1		TAPPO OLIO (3200.0078)
008	3.555.0220		1	Si	1		TENUTA OLIO 40X62X7mm (0019010200)
009	3.555.0222		4	Si	1		VITE 3/8 16 (3607016800)
010	3.555.0215		4	Si	1		RONDELLA 10,5X18X2mm (2811009800)
011	3.555.0540		1	No			FLANGIA (3001.0532)
012	3.555.0205	3.200.0070	1	Si	1		O-RING 2.0X14 (1210044100)
013	3.555.0016		1	Si	1		TAPPO 3/8 GAS (3200000700)
014	3.555.0616		13	No			VITE M8X30 3609.0213
015	3.555.0221		9	Si	1		RONDELLA 8,4X17X1,6mm (2811001600)
016	3.555.0541		1	No			O-RING 2,9X13,8mm (1210.0025)
017	3.555.0542		1	Si	1		INDICATORE LIVELLO OLIO (3201.0021)
018	3.555.0208		1	Si	1		VITE M6X35 (3609018300)
019	3.555.0209		1	Si	1		RONDELLA (2819001900)
020	3.555.0210		1	Si	1		RONDELLA 6,5X28X4mm (2812003600)
021	3.555.0211		1	Si	1		INGRANAGGIO (0409002600)
022	3.555.0212		1	Si	1		O-RING 2,62X152,07mm (1210008900)
023	3.555.0213		1	Si	1		ADATTATORE DELLA FLANGIA (0405006800)
024	3.555.0214		1	Si	1		O-RING 2,62X55,25mm (1210006700)
025	3.555.0543		4	No			RONDELLA CON GUARNIZ. (1209.0107)
026	3.555.0544		1	No			VITE M8X10 (3622.0011)

DTEL00660027/01



IDRO THERMIC 26 5016 K LP -LAVOR- (9058230100) - Filtri: validità 17/06/2023

### RTEL00660027 - TELAIO

Validità: dal 06/05/2020 al 31/12/9999

Pos.	Codice	Sostituito da	Q.tà	Acquistabile	Q.tà min.	Per manuten.	Descrizione
001	3.555.0576		1	No			SUPPORTO (3002.1082)
002	3.555.0575		1	No			STAFFA (3002.0186)
003	3.555.0573		1	No			BASE MOTORE (0200.0107)
004	3.555.0577		4	No			ANTIVIBRANTE (3002.1033)
005	3.555.0574		2	No			TAPPO (3200.0194)
006	3.555.0578		1	No			TUBO PER SOLLEVAMENTO (18030144)
007	3.555.0349		2	Si	1		GANCIO LATERALE (1202007500)
008	3.555.0580		1	No			STAFFA DI SUPPORTO VALVOLA (3002.1081)
009	3.555.0581		4	No			RUOTA D.350x85 Di.25 (2810.0185)
010	3.555.0579		4	No			DISTANZIALE 25x50x26,5 (2812.0171)
011	3.555.0572		1	No			TELAIO (3206.0412)
012	3.555.0443		1	No			SUPPORTO FRENO (3002.0868)
013	3.555.0583		1	No			LEVA (1600.0107)
014	3.555.0582		1	No			PASTIGLIA (3002.0396)
015	3.555.0584		1	No			KIT FRENO (1111.0007)

Codice	Tavola	Pos.	Q.tà
0.966.0079	RACC00660027	003	1
3.100.0511	RACC00660027	009	1
3.100.0520	RACC00660027	005	1
3.100.0521	RACC00660027	006	1
3.100.0522	RACC00660027	007	1
3.103.0136	RACC00660027	008	1
3.554.0061	RFLA00660027	007	1
3.555.0010	R35540102	040	1
3.555.0013	R35540102	002	1
3.555.0014	R35540102	001	1
3.555.0016	R35540102	042	1
	RRID00660027	013	1
3.555.0052	R35540102	029	1
3.555.0067	R35540102	075	1
3.555.0205	R35540102	030	2
	RRID00660027	012	1
3.555.0208	RRID00660027	018	1
3.555.0209	RRID00660027	019	1
3.555.0210	RRID00660027	020	1
3.555.0211	RRID00660027	021	1
3.555.0212	RRID00660027	022	1
3.555.0213	RRID00660027	023	1
3.555.0214	RRID00660027	024	1
3.555.0215	RRID00660027	010	4
3.555.0218	RRID00660027	004	1
3.555.0220	RRID00660027	008	1
3.555.0221	RRID00660027	015	9
3.555.0222	RRID00660027	009	4
3.555.0246	R35540102	076	1
3.555.0253	R35540102	077	1
3.555.0259	R35540102	007	1

Codice	Tavola	Pos.	Q.tà
3.555.0264	R35540102	041	1
3.555.0270	R35540102	051	1
3.555.0278	R35540102	035	3
3.555.0279	R35540102	036	3
3.555.0280	R35540102	037	3
3.555.0281	R35540102	038	1
3.555.0283	R35540102	028	2
3.555.0285	R35540102	056	1
3.555.0287	R35540102	052	1
3.555.0288	R35540102	057	3
3.555.0330	RIDR00660027	002	1
3.555.0331	RIDR00660027	015	2
3.555.0338	RIDR00660027	013	1
3.555.0349	RTEL00660027	007	2
3.555.0376	R35540102	103	1
3.555.0384	RIDR00660027	003	3
3.555.0387	R35540102	058	3
3.555.0393	R35540102	023	3
3.555.0394	R35540102	051	1
3.555.0395	R35540102	051	1
3.555.0396	R35540102	051	1
3.555.0421	RIDR00660027	016	4
3.555.0423	RIDR00660027	020	1
3.555.0424	RIDR00660027	021	2
3.555.0425	RIDR00660027	004	3
3.555.0430	RFLA00660027	001	1
3.555.0431	RFLA00660027	003	1
3.555.0439	RACC00660027	004	2
	RIDR00660027	012	5
3.555.0443	RTEL00660027	012	1
3.555.0444	R35540102	003	1

Codice	Tavola	Pos.	Q.tà
3.555.0445	R35540102	021	3
3.555.0446	R35540102	022	3
3.555.0447	R35540102	024	3
3.555.0448	R35540102	027	2
3.555.0452	R35540102	031	1
3.555.0453	R35540102	044	1
3.555.0456	R35540102	054	1
3.555.0457	R35540102	059	3
3.555.0458	R35540102	060	3
3.555.0459	R35540102	061	3
3.555.0463	R35540102	067	3
3.555.0466	R35540102	068	2
3.555.0468	R35540102	073	1
3.555.0469	R35540102	074	3
3.555.0470	R35540102	014	3
3.555.0471	R35540102	101	1
3.555.0472	R35540102	102	1
3.555.0527	R35540102	048	1
3.555.0528	R35540102	069	1
3.555.0534	RRID00660027	001	1
3.555.0535	RRID00660027	002	1
3.555.0536	RRID00660027	003	1
3.555.0537	RRID00660027	005	2
3.555.0538	RRID00660027	006	1
3.555.0539	RRID00660027	007	1
3.555.0540	RRID00660027	011	1
3.555.0541	RRID00660027	016	1
3.555.0542	RRID00660027	017	1
3.555.0543	RRID00660027	025	4
3.555.0544	RRID00660027	026	1
3.555.0566	R00660027	001	1

Codice	Tavola	Pos.	Q.tà
3.555.0567	R00660027	002	1
3.555.0568	R00660027	003	1
3.555.0569	R00660027	004	1
3.555.0570	R00660027	005	1
3.555.0571	R00660027	006	4
3.555.0572	RTEL00660027	011	1
3.555.0573	RTEL00660027	003	1
3.555.0574	RTEL00660027	005	2
3.555.0575	RTEL00660027	002	1
3.555.0576	RTEL00660027	001	1
3.555.0577	RTEL00660027	004	4
3.555.0578	RTEL00660027	006	1
3.555.0579	RTEL00660027	010	4
3.555.0580	RTEL00660027	008	1
3.555.0581	RTEL00660027	009	4
3.555.0582	RTEL00660027	014	1
3.555.0583	RTEL00660027	013	1
3.555.0584	RTEL00660027	015	1
3.555.0585	RIDR00660027	005	2
3.555.0586	RIDR00660027	006	1
3.555.0587	RIDR00660027	007	1
3.555.0588	RIDR00660027	008	1
3.555.0589	RIDR00660027	009	1
3.555.0590	RIDR00660027	010	1
3.555.0591	RIDR00660027	011	1
3.555.0592	RIDR00660027	014	2
3.555.0593	RIDR00660027	019	1
3.555.0594	RIDR00660027	022	2
3.555.0595	RIDR00660027	023	1
3.555.0596	RBAT00660027	001	1
3.555.0597	RBAT00660027	002	1

Codice	Tavola	Pos.	Q.tà
3.555.0598	RBAT00660027	003	1
3.555.0599	RBAT00660027	004	1
3.555.0600	RBAT00660027	005	2
3.555.0601	RBAT00660027	006	1
3.555.0602	RBAT00660027	007	1
3.555.0603	RBAT00660027	008	1
3.555.0604	RBAT00660027	009	1
3.555.0605	RBAT00660027	010	2
3.555.0606	RBAT00660027	011	1
3.555.0607	RBAT00660027	012	1
3.555.0608	RBAT00660027	013	1
3.555.0609	RBAT00660027	014	1
3.555.0610	RBAT00660027	015	1
3.555.0611	RBAT00660027	016	1
3.555.0612	RBAT00660027	017	1
3.555.0613	RBAT00660027	018	2
3.555.0614	RBAT00660027	019	1
3.555.0615	RFLA00660027	004	1
3.555.0616	RRID00660027	014	13
3.555.0617	R35540102	026	1
3.555.0618	R35540102	062	3
3.555.0619	R35540102	063	3
3.555.0620	R35540102	070	1
3.555.0621	R35540102	072	1
3.555.0622	R35540102	100	1
3.555.0623	RFLA00660027	005	1
3.555.0624	RFLA00660027	006	1
3.555.0625	RFLA00660027	002	1
3.555.1153	RIDR00660027	001	1
3.555.1432	R35540102	055	1
3.712.0006	RACC00660027	002	1

Codice	Tavola	Pos.	Q.tà
3.713.0004	RACC00660027	001	1
3.714.0038	RIDR00660027	017	1
3.714.0043	R37140038	001	1
3.714.0045	RIDR00660027	018	1